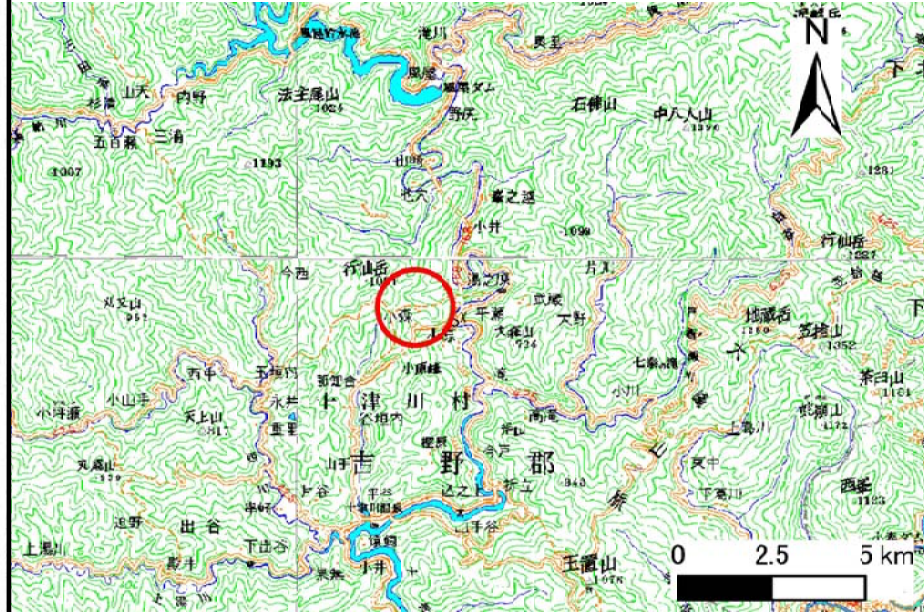
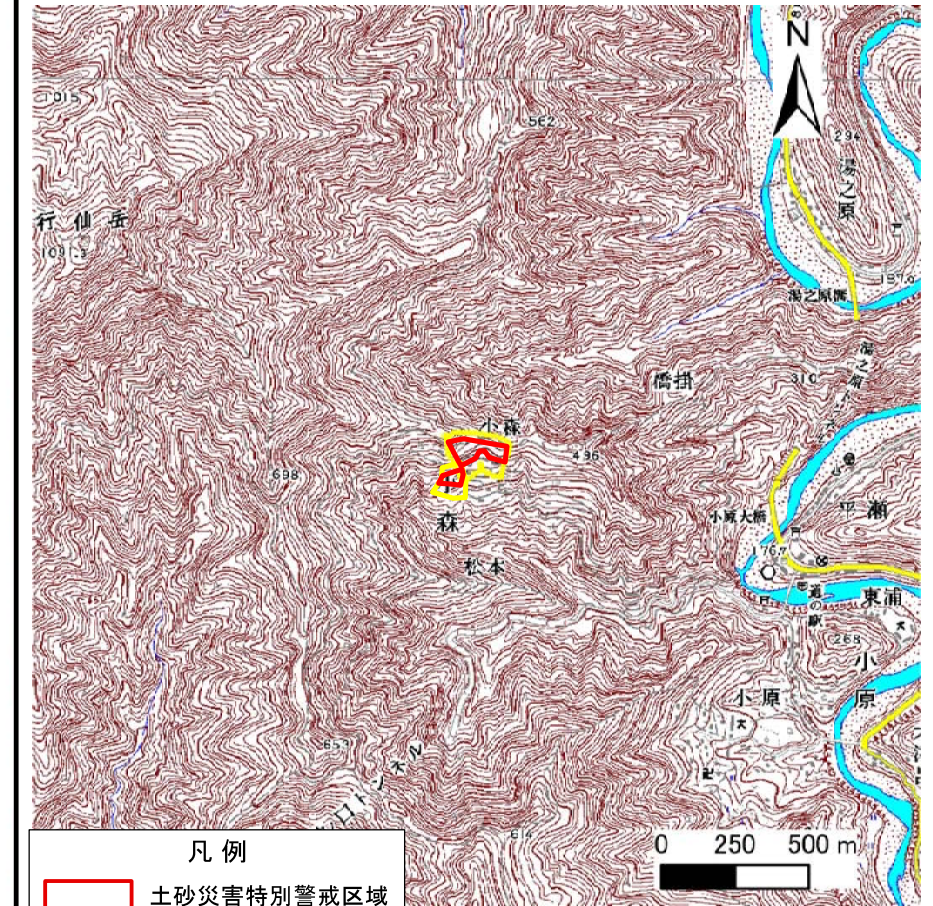


土砂災害警戒区域の指定の公示に係る図書（その1）



(1/200,000)



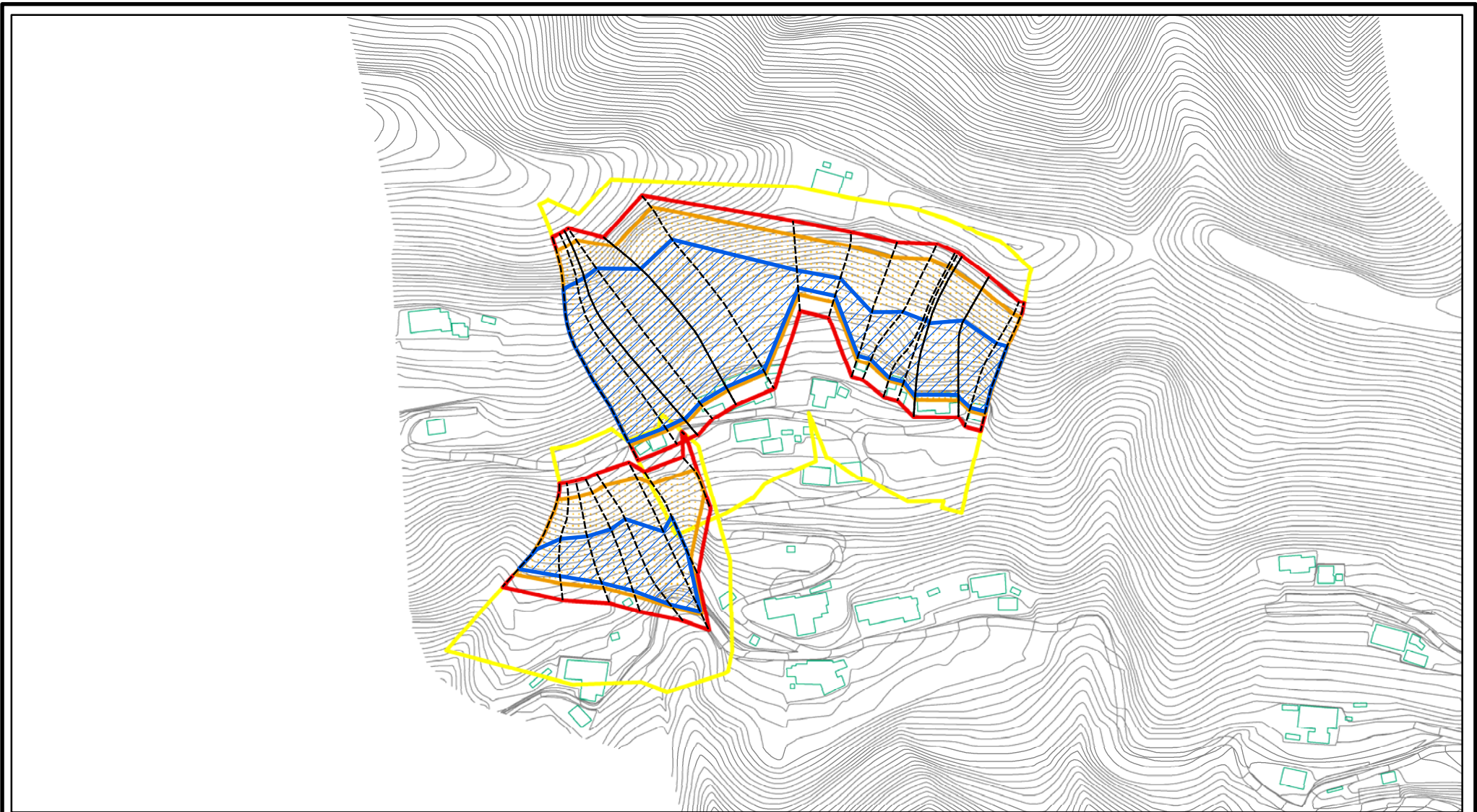
(1/25,000)

様式-1 (急)

土砂災害警戒区域・土砂災害特別警戒区域
位置図

自然現象の種類	急傾斜地の崩壊
区域番号	十津川-小森-001-急-Y・R
区域名称	十津川村小森(001)急傾斜地崩壊警戒区域・特別警戒区域
所在地	吉野郡十津川村小森

土砂災害警戒区域等の指定の公示に係る図書(参考)



0 25 50 100
m

様式-2(急)(参考)

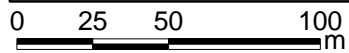
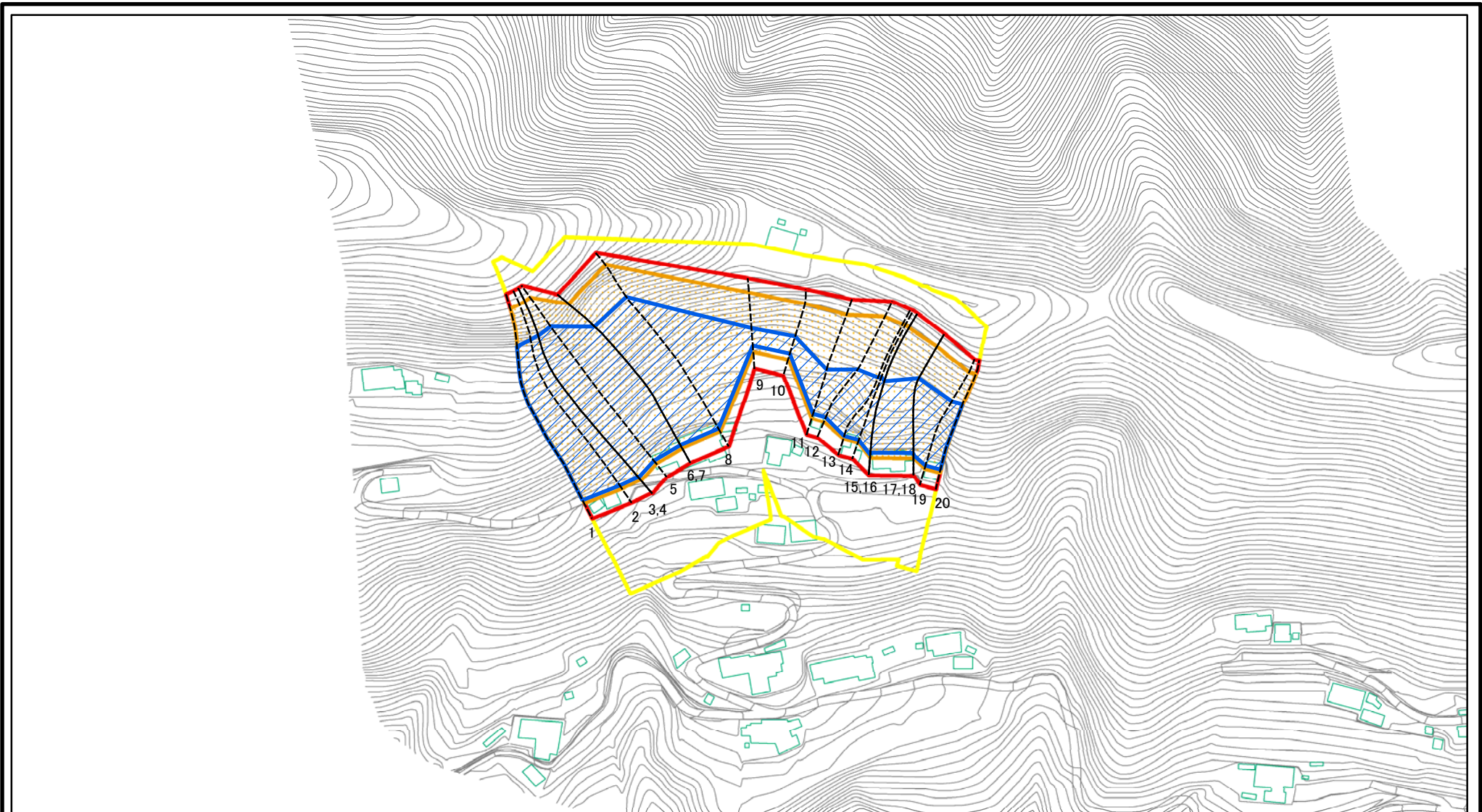
土砂災害警戒区域・土砂災害特別警戒区域
区域図

土砂災害防止法施行令第二条の基準に該当する区域	
土砂災害防止法施行令第三条の基準に該当する区域	
それ以外の区域	

	縮尺
	1:2,500

自然現象の種類	急傾斜地の崩壊	区域番号	十津川-小森-001-急-Y・R
告示番号		区域名称	十津川村小森(001) 急傾斜地崩壊警戒区域・特別警戒区域
告示年月日		所在地	吉野郡十津川村小森

土砂災害警戒区域等の指定の公示に係る図書(その2)



図中の数字は横断測線番号を示す

様式-2(急)

土砂災害警戒区域・土砂災害特別警戒区域
区域図

土砂災害防止法施行令第二条の基準に該当する区域	
土砂災害防止法施行令第三条の基準に該当する区域	
土砂等の(移動)高さが1m以下の場合、土砂等の移動による力が100kN/m ² を超える区域	
土砂等の堆積の高さが3mを超える区域	
それ以外の区域	



縮尺

1:2,500

自然現象の種類

告示番号

告示年月日

急傾斜地の崩壊

区域番号

区域名称

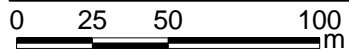
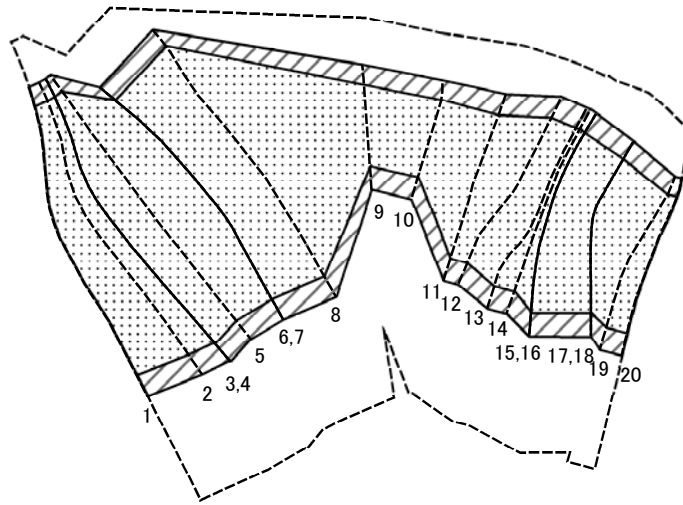
所在地

十津川-小森-001-急-Y・R(1/2)

十津川村小森(001)
急傾斜地崩壊警戒区域・特別警戒区域

吉野郡十津川村小森

土砂災害警戒区域等の指定の公示に係る図書(その2-2)



図中の数字は横断測線番号を示す

様式-2-2(急)
土砂災害特別警戒区域の区域区分図
(急傾斜地の崩壊に伴う土石等の移動により
建築物の地上部に作用すると想定される力)

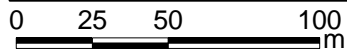
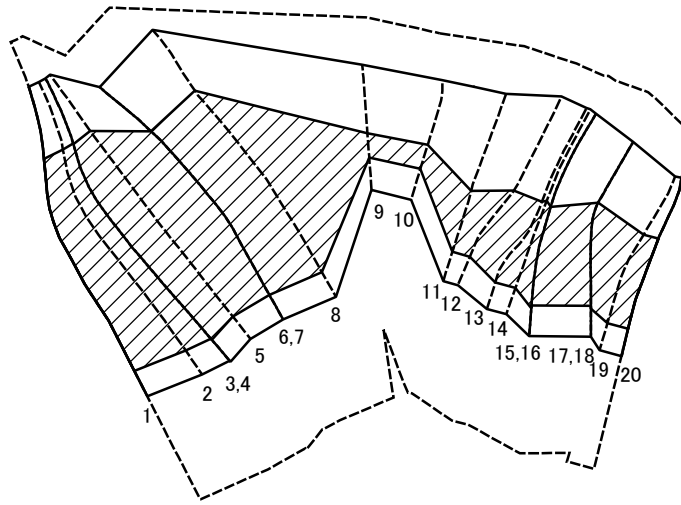
土砂災害防止法施行令第二条の基準に該当する区域	
土砂災害防止法施行令第三条の基準に該当する区域	
それ以外の区域	

N	縮尺
	1:2,500

自然現象の種類	急傾斜地の崩壊
告示番号	
告示年月日	

区域番号	十津川-小森-001-急-Y・R(1/2)
区域名称	十津川村小森(001) 急傾斜地崩壊警戒区域・特別警戒区域
所在地	吉野郡十津川村小森

土砂災害警戒区域等の指定の公示に係る図書(その2-3)



図中の数字は横断測線番号を示す

様式-2-3(急)
土砂災害特別警戒区域の区域区分図
(急傾斜地の崩壊に伴う土石等の堆積により
建築物の地上部に作用すると想定される力)

土砂災害防止法施行令第二条の基準に該当する区域		N 縮尺 1:2,500	自然現象の種類	急傾斜地の崩壊	区域番号	十津川-小森-001-急-Y・R(1/2)
土砂災害防止法施行令第三条の基準に該当する区域			告示番号		区域名称	十津川村小森(001) 急傾斜地崩壊警戒区域・特別警戒区域
それ以外の区域			告示年月日		所在地	吉野郡十津川村小森

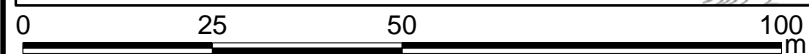
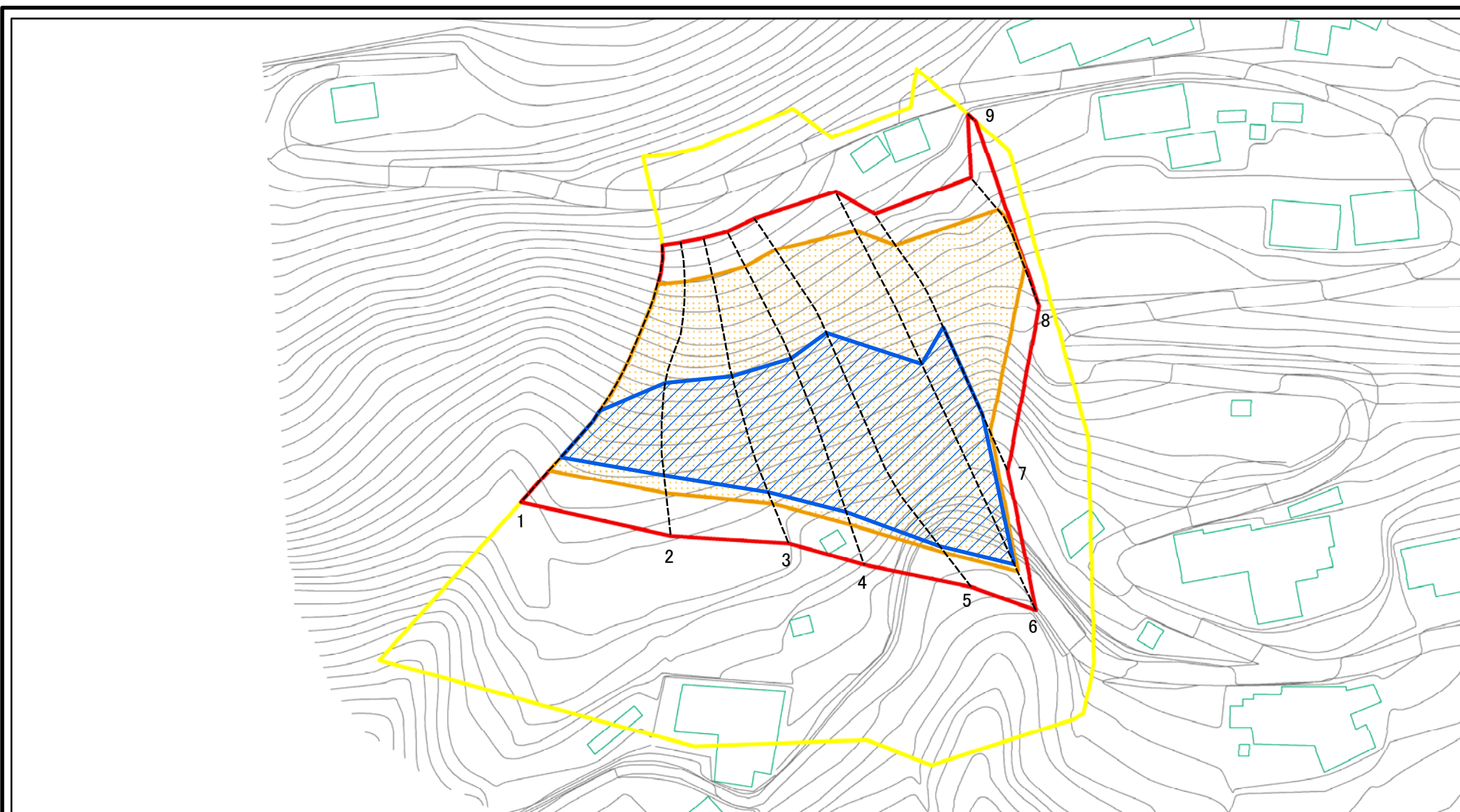
土砂災害警戒区域等の指定の公示に係る図書(その3)(案)

(1/1)

横断測線の区間	土石等の移動により建築物の地上部に作用すると想定される力				土石等の堆積により建築物の地上部に作用すると想定される力				横断測線の区間	土石等の移動により建築物の地上部に作用すると想定される力				土石等の堆積により建築物の地上部に作用すると想定される力			
	土石等の(移動)高さが1m以下の場合、土石等の移動による力が100kN/m ² を超える区域		それ以外の区域		土石等の堆積の高さが3mを超える区域		それ以外の区域			土石等の(移動)高さが1m以下の場合、土石等の移動による力が100kN/m ² を超える区域		それ以外の区域		土石等の堆積の高さが3mを超える区域		それ以外の区域	
	力の大きさのうち最大のもの(kN/m ²)	土石等の高さ(m)	力の大きさのうち最大のもの(kN/m ²)	土石等の高さ(m)	力の大きさのうち最大のもの(kN/m ²)	土石等の高さ(m)	力の大きさのうち最大のもの(kN/m ²)	土石等の高さ(m)		力の大きさのうち最大のもの(kN/m ²)	土石等の高さ(m)	力の大きさのうち最大のもの(kN/m ²)	土石等の高さ(m)	力の大きさのうち最大のもの(kN/m ²)	土石等の高さ(m)	力の大きさのうち最大のもの(kN/m ²)	土石等の高さ(m)
1 ~ 2	166.48	1.00	100.00	1.00	21.19	4.19	15.16	3.00	~								
2 ~ 3	166.86	1.00	100.00	1.00	21.30	4.21	15.16	3.00	~								
4 ~ 5	167.43	1.00	100.00	1.00	21.55	4.26	15.16	3.00	~								
5 ~ 6	167.60	1.00	100.00	1.00	21.73	4.30	15.16	3.00	~								
7 ~ 8	167.60	1.00	100.00	1.00	21.73	4.30	15.16	3.00	~								
8 ~ 9	165.21	1.00	100.00	1.00	20.88	4.13	15.16	3.00	~								
9 ~ 10	155.89	1.00	100.00	1.00	17.12	3.39	15.16	3.00	~								
10 ~ 11	156.47	1.00	100.00	1.00	18.04	3.57	15.16	3.00	~								
11 ~ 12	156.47	1.00	100.00	1.00	18.04	3.57	15.16	3.00	~								
12 ~ 13	157.26	1.00	100.00	1.00	19.92	3.94	15.16	3.00	~								
13 ~ 14	158.87	1.00	100.00	1.00	20.11	3.98	15.16	3.00	~								
14 ~ 15	158.87	1.00	100.00	1.00	20.11	3.98	15.16	3.00	~								
16 ~ 17	165.34	1.00	100.00	1.00	19.33	3.82	15.16	3.00	~								
18 ~ 19	165.52	1.00	100.00	1.00	21.91	4.34	15.16	3.00	~								
19 ~ 20	165.52	1.00	100.00	1.00	22.03	4.36	15.16	3.00	~								
~									~								
~									~								
~									~								
~									~								
~									~								
~									~								
~									~								
~									~								
~									~								
~									~								
~									~								
~									~								

様式-3(急) 建築物の構造の規制に必要な衝撃に関する事項	自然現象の種類	急傾斜地の崩壊	区域番号	十津川-小森-001-急-Y・R(1/2)
	告示番号		区域名称	十津川村小森(001) 急傾斜地崩壊警戒区域・特別警戒区域
	告示年月日		所在地	吉野郡十津川村小森

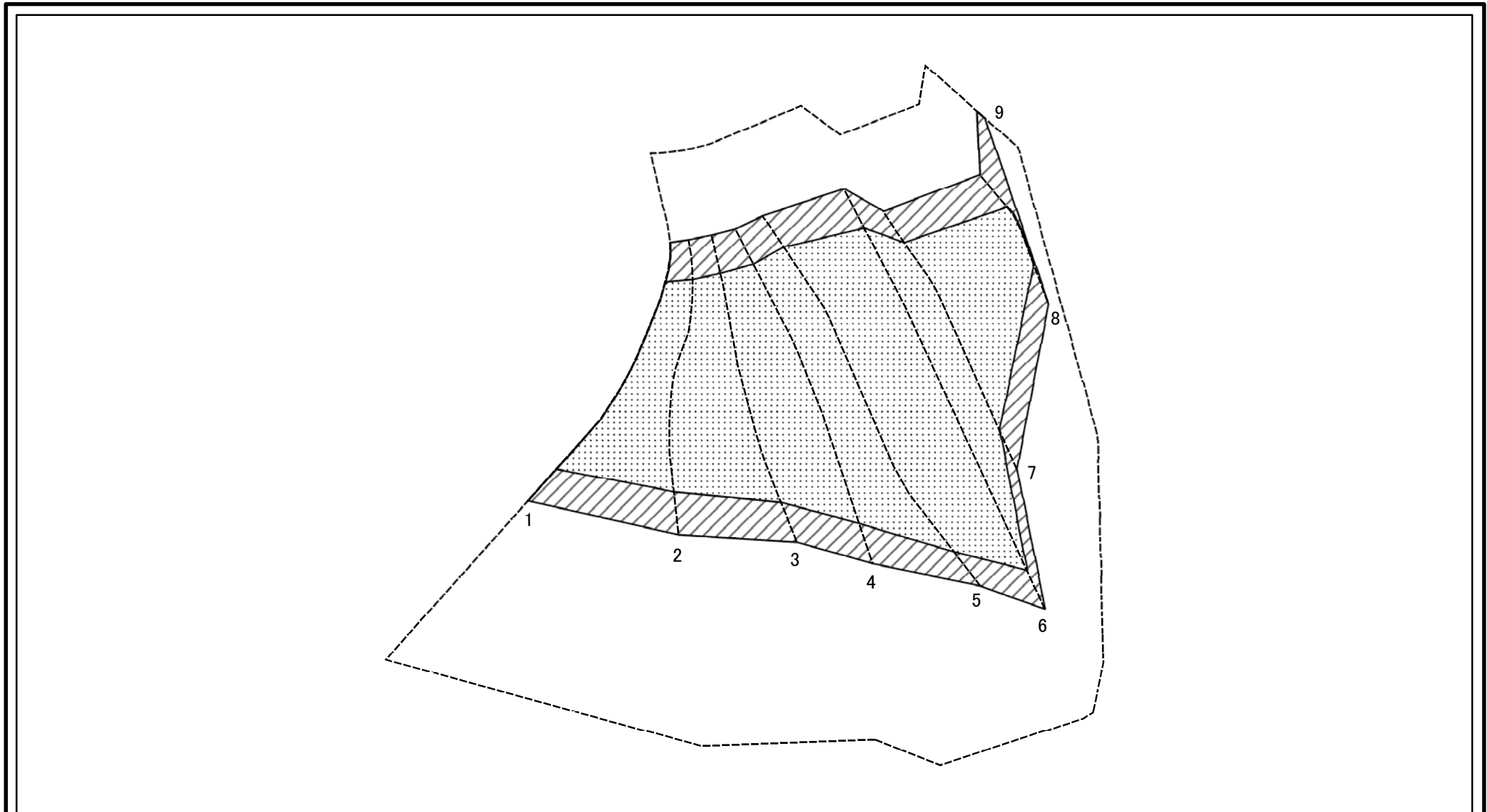
土砂災害警戒区域等の指定の公示に係る図書(その2)



図中の数字は横断測線番号を示す

様式-2(急) 土砂災害警戒区域・土砂災害特別警戒区域 区域図	土砂災害防止法施行令第二条の基準に該当する区域		N 縮尺 1:1,000	自然現象の種類	急傾斜地の崩壊	区域番号	十津川-小森-001-急-Y・R(2/2)
	土砂災害防止法施行令第三条の基準に該当する区域			告示番号		区域名称	十津川村小森(001) 急傾斜地崩壊警戒区域・特別警戒区域
	土砂等の(移動)高さが1m以下の場合、土砂等の移動による力が100kN/m ² を超える区域			告示年月日		所在地	吉野郡十津川村小森
	土砂等の堆積の高さが3mを超える区域						
それ以外の区域							

土砂災害警戒区域等の指定の公示に係る図書(その2-2)



図中の数字は横断測線番号を示す

様式-2-2(急)
土砂災害特別警戒区域の区域区分図
(急傾斜地の崩壊に伴う土石等の移動により
建築物の地上部に作用すると想定される力)

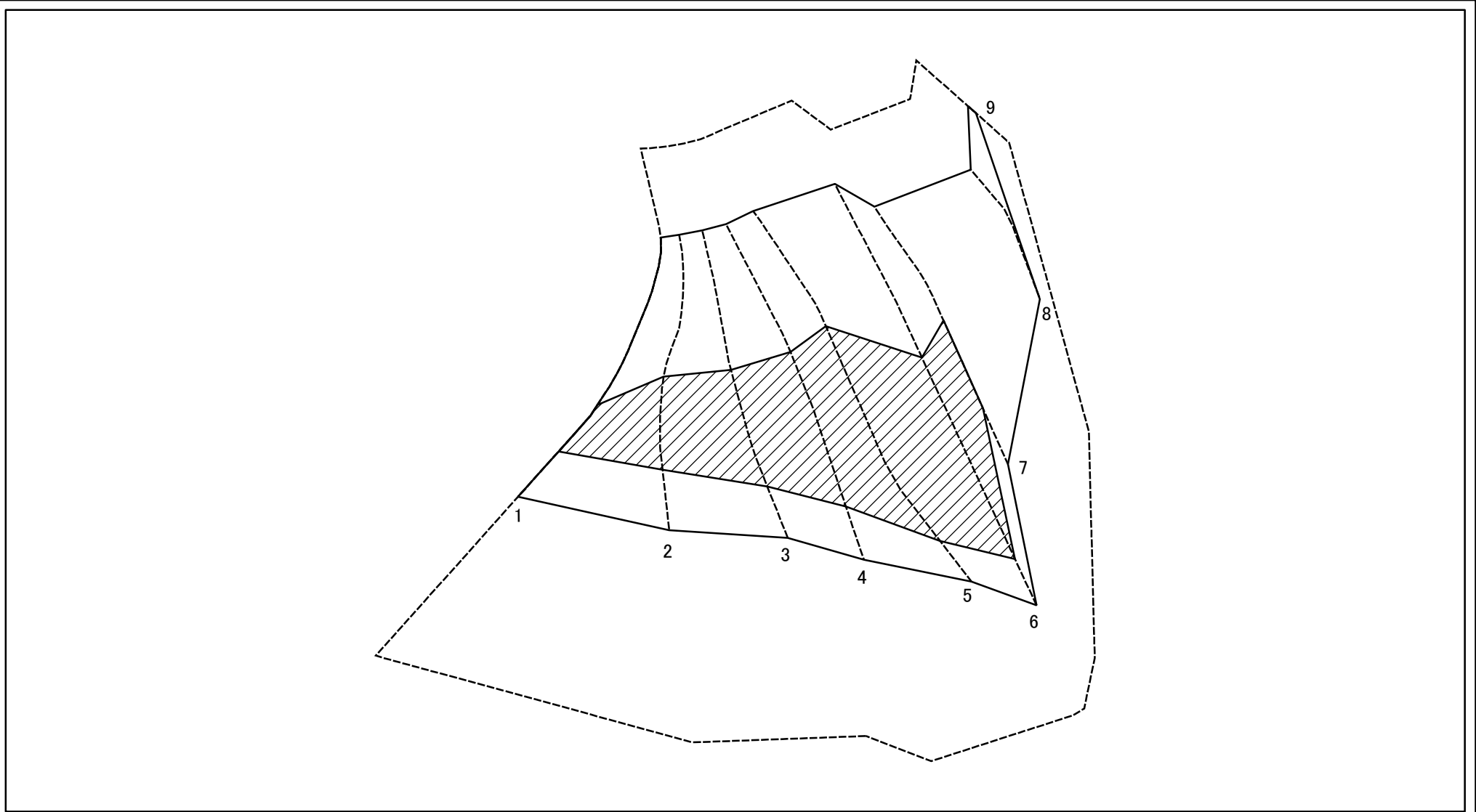
土砂災害防止法施行令第二条の基準に該当する区域	
土砂災害防止法施行令第三条の基準に該当する区域	
それ以外の区域	

縮尺	1:1,000
----	---------

自然現象の種類	急傾斜地の崩壊
告示番号	
告示年月日	

区域番号	十津川-小森-001-急-Y・R(2/2)
区域名称	十津川村小森(001) 急傾斜地崩壊警戒区域・特別警戒区域
所在地	吉野郡十津川村小森

土砂災害警戒区域等の指定の公示に係る図書(その2-3)



図中の数字は横断測線番号を示す

様式-2-3(急)
 土砂災害特別警戒区域の区域区分図
 (急傾斜地の崩壊に伴う土石等の堆積により
 建築物の地上部に作用すると想定される力)

土砂災害防止法施行令第二条の基準に該当する区域	
土砂災害防止法施行令第三条の基準に該当する区域	
それ以外の区域	

N

 縮尺
 1:1,000

自然現象の種類	急傾斜地の崩壊
告示番号	
告示年月日	

区域番号	十津川-小森-001-急-Y・R(2/2)
区域名称	十津川村小森(001) 急傾斜地崩壊警戒区域・特別警戒区域
所在地	吉野郡十津川村小森

土砂災害警戒区域等の指定の公示に係る図書(その3)(案)

横断測線の区間	土石等の移動により建築物の地上部に作用すると想定される力				土石等の堆積により建築物の地上部に作用すると想定される力				横断測線の区間	土石等の移動により建築物の地上部に作用すると想定される力				土石等の堆積により建築物の地上部に作用すると想定される力			
	土石等の(移動)高さが1m以下の場合、土石等の移動による力が100kN/m ² を超える区域		それ以外の区域		土石等の堆積の高さが3mを超える区域		それ以外の区域			土石等の(移動)高さが1m以下の場合、土石等の移動による力が100kN/m ² を超える区域		それ以外の区域		土石等の堆積の高さが3mを超える区域		それ以外の区域	
	力の大きさのうち最大のもの(kN/m ²)	土石等の高さ(m)	力の大きさのうち最大のもの(kN/m ²)	土石等の高さ(m)	力の大きさのうち最大のもの(kN/m ²)	土石等の高さ(m)	力の大きさのうち最大のもの(kN/m ²)	土石等の高さ(m)		力の大きさのうち最大のもの(kN/m ²)	土石等の高さ(m)	力の大きさのうち最大のもの(kN/m ²)	土石等の高さ(m)	力の大きさのうち最大のもの(kN/m ²)	土石等の高さ(m)	力の大きさのうち最大のもの(kN/m ²)	土石等の高さ(m)
1 ~ 2	156.54	1.00	100.00	1.00	15.88	3.14	15.16	3.00	~								
2 ~ 3	158.59	1.00	100.00	1.00	18.44	3.65	15.16	3.00	~								
3 ~ 4	159.84	1.00	100.00	1.00	18.44	3.65	15.16	3.00	~								
4 ~ 5	163.91	1.00	100.00	1.00	20.78	4.11	15.16	3.00	~								
5 ~ 6	163.91	1.00	100.00	1.00	20.78	4.11	15.16	3.00	~								
6 ~ 7	160.33	1.00	100.00	1.00	19.66	3.89	15.16	3.00	~								
7 ~ 8	160.33	1.00	100.00	1.00	-	-	15.16	3.00	~								
8 ~ 9	-	-	100.00	1.00	-	-	12.96	2.56	~								
~									~								
~									~								
~									~								
~									~								
~									~								
~									~								
~									~								
~									~								
~									~								
~									~								
~									~								
~									~								
~									~								
~									~								
~									~								
~									~								
~									~								

様式-3(急) 建築物の構造の規制に必要な衝撃に関する事項	自然現象の種類	急傾斜地の崩壊	区域番号	十津川-小森-001-急-Y・R(2/2)
	告示番号		区域名称	十津川村小森(001) 急傾斜地崩壊警戒区域・特別警戒区域
	告示年月日		所在地	吉野郡十津川村小森