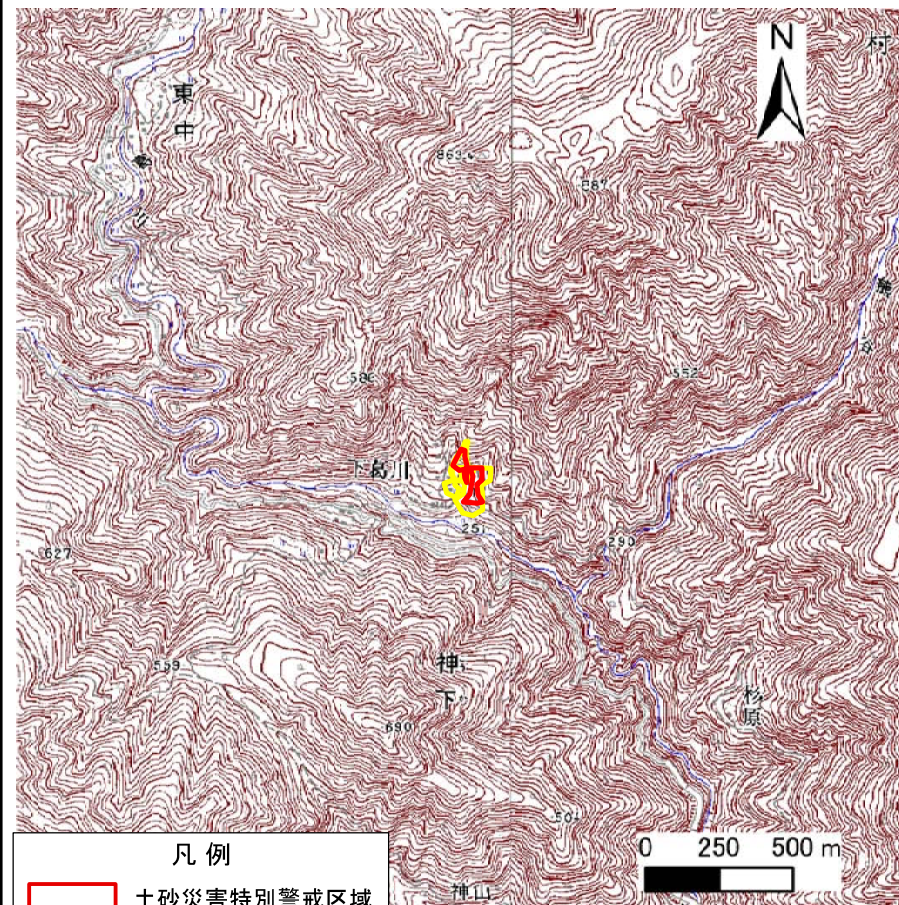


土砂災害警戒区域の指定の公示に係る図書（その1）



(1/200,000)



凡例

- 土砂災害特別警戒区域
- 土砂災害警戒区域

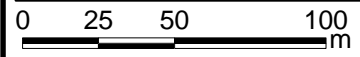
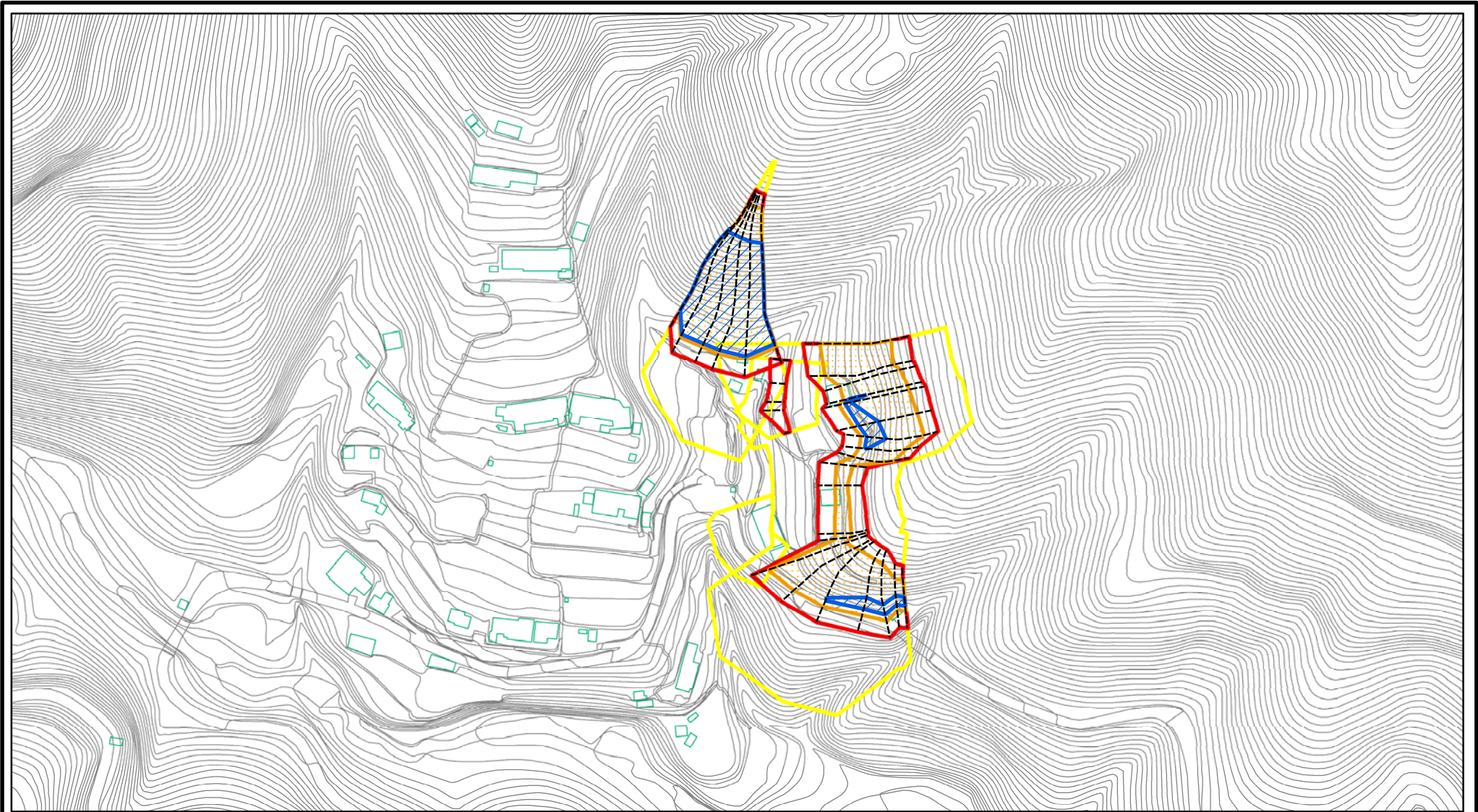
(1/25,000)

様式-1(急)
土砂災害警戒区域・土砂災害特別警戒区域
位置図

自然現象の種類	急傾斜地の崩壊
区域番号	十津川-神下-014-急-Y・R
区域名称	十津川村神下(014)急傾斜地崩壊警戒区域・特別警戒区域
所在地	吉野郡十津川村神下

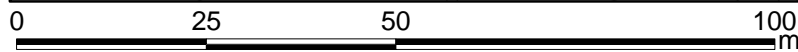
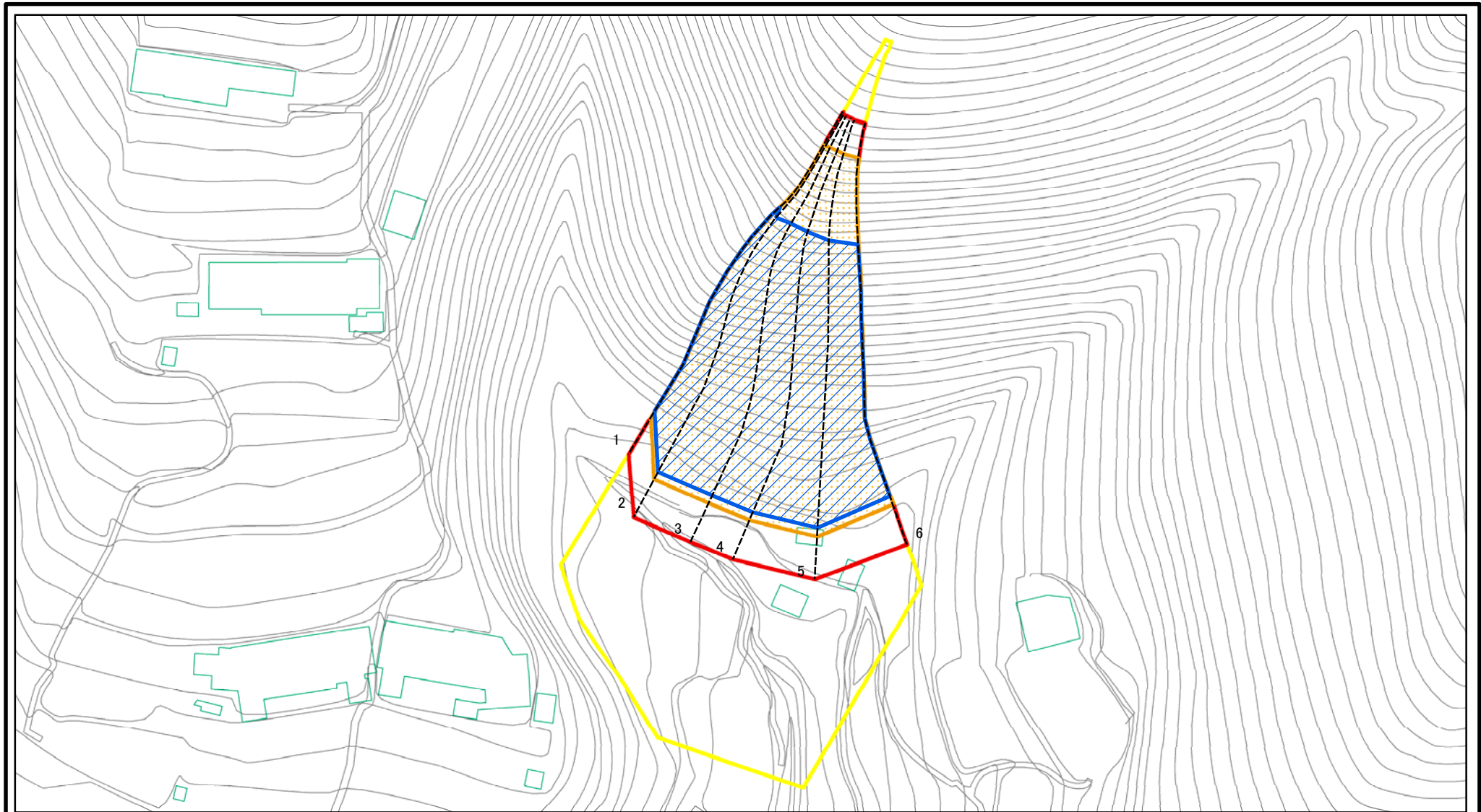
この地図は、国土地理院長の承認を得て、同院発行の数値地図200000（地図画像）及び数値地図25000（地図画像）を複製したものである。（承認番号 平26情複、第186号）

土砂災害警戒区域等の指定の公示に係る図書(参考)



様式-2(急)(参考) 土砂災害警戒区域・土砂災害特別警戒区域 区域図	土砂災害防止法施行令第二条の基準に該当する区域		 縮尺 1:2,500	自然現象の種類	急傾斜地の崩壊	区域番号	十津川-神下-014-急-Y・R
	土砂災害防止法施行令第三条の基準に該当する区域			告示番号		区域名称	十津川村神下(014) 急傾斜地崩壊警戒区域・特別警戒区域
	土砂等の(移動)高さが1m以下の場合、土砂等の移動による力が100kN/m ² を超える区域			告示年月日		所在地	吉野郡十津川村神下
	土砂等の堆積の高さが3mを超える区域						
それ以外の区域							

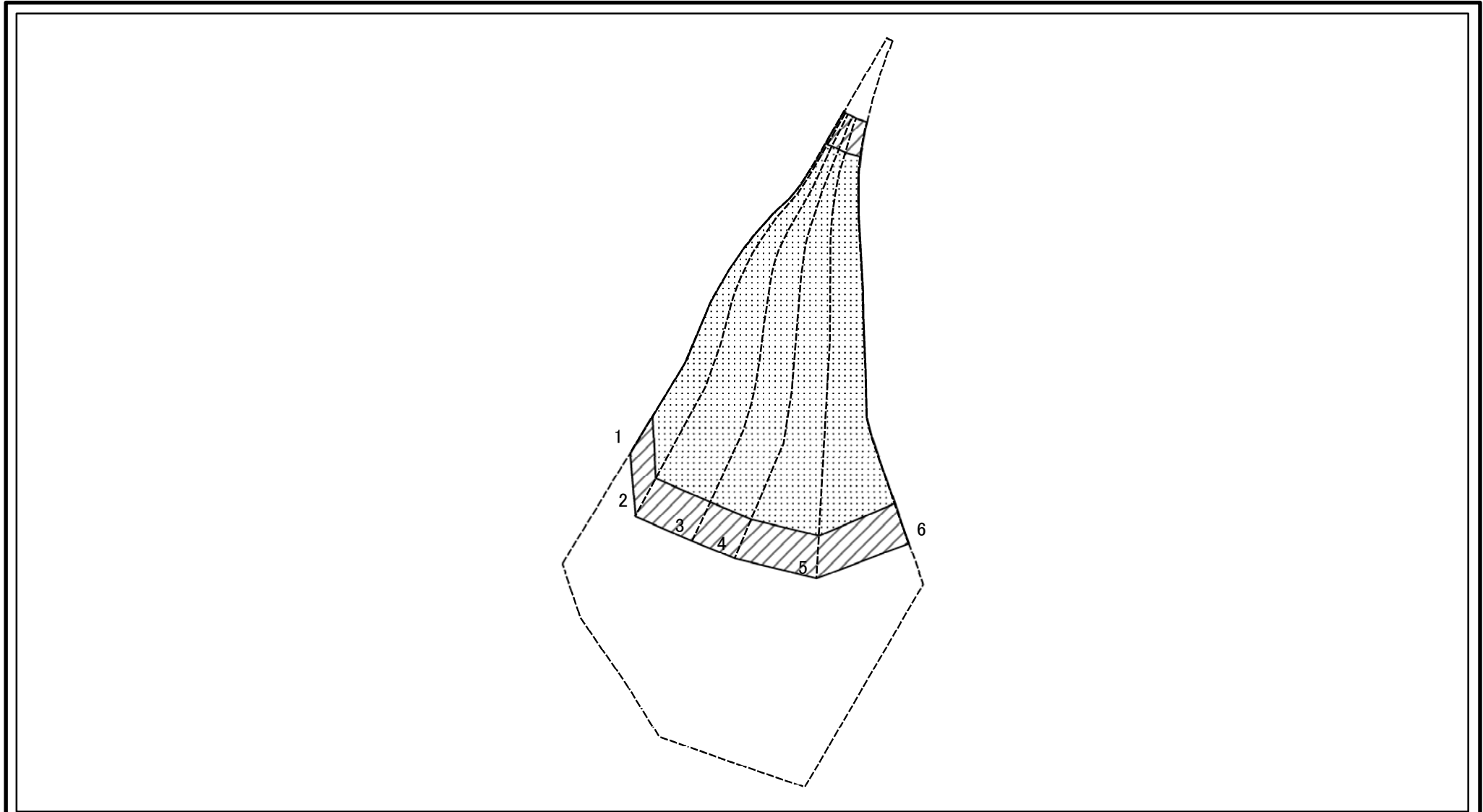
土砂災害警戒区域等の指定の公示に係る図書(その2)



図中の数字は横断測線番号を示す

様式-2(急) 土砂災害警戒区域・土砂災害特別警戒区域 区域図	土砂災害防止法施行令第二条の基準に該当する区域		 縮尺 1:1,000	自然現象の種類	急傾斜地の崩壊	区域番号	十津川-神下-014-急-Y・R(1/4)
	土砂災害防止法施行令第三条の基準に該当する区域			告示番号		区域名称	十津川村神下(014) 急傾斜地崩壊警戒区域・特別警戒区域
	土砂等の(移動)高さが1m以下の場合、土砂等の移動による力が100kN/m ² を超える区域			告示年月日		所在地	吉野郡十津川村神下
	土砂等の堆積の高さが3mを超える区域						
それ以外の区域							

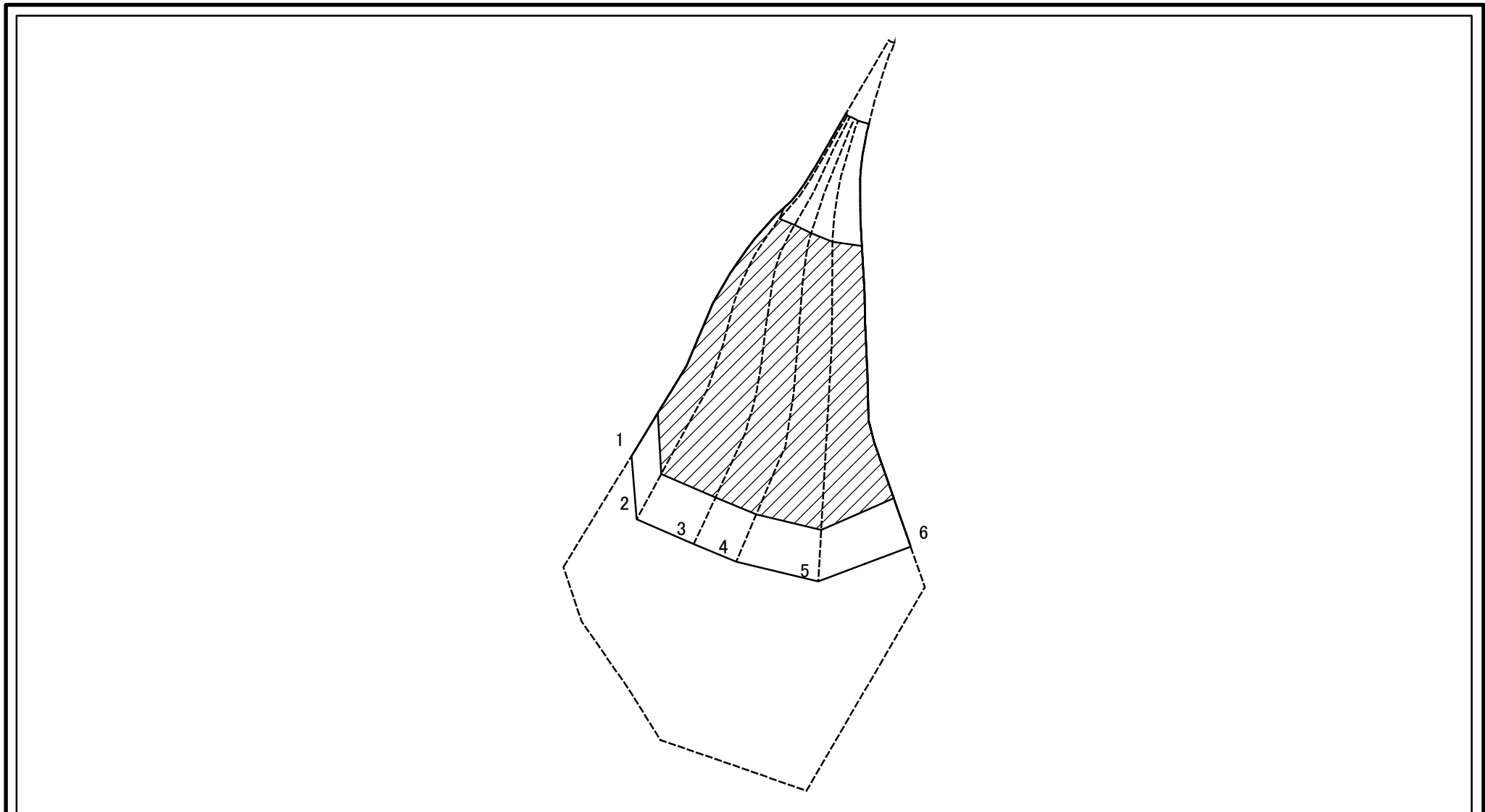
土砂災害警戒区域等の指定の公示に係る図書(その2-2)



図中の数字は横断測線番号を示す

様式-2-2(急) 土砂災害特別警戒区域の区域区分図 (急傾斜地の崩壊に伴う土石等の移動により 建築物の地上部に作用すると想定される力)	土砂災害防止法施行令第二条の基準に該当する区域		N 縮尺 1:1,000	自然現象の種類	急傾斜地の崩壊	区域番号	十津川-神下-014-急-Y・R(1/4)	
	土砂災害防止法施行令第三条の基準に該当する区域	土石等の(移動)高さが1m以下の場合、 土石等の移動による力が100kN/mを超える区域			告示番号		区域名称	十津川村神下(014) 急傾斜地崩壊警戒区域・特別警戒区域
	それ以外の区域			告示年月日		所在地	吉野郡十津川村神下	

土砂災害警戒区域等の指定の公示に係る図書(その2-3)



図中の数字は横断測線番号を示す

様式-2-3(急)
土砂災害特別警戒区域の区域区分図
(急傾斜地の崩壊に伴う土石等の堆積により
建築物の地上部に作用すると想定される力)

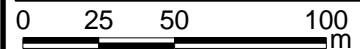
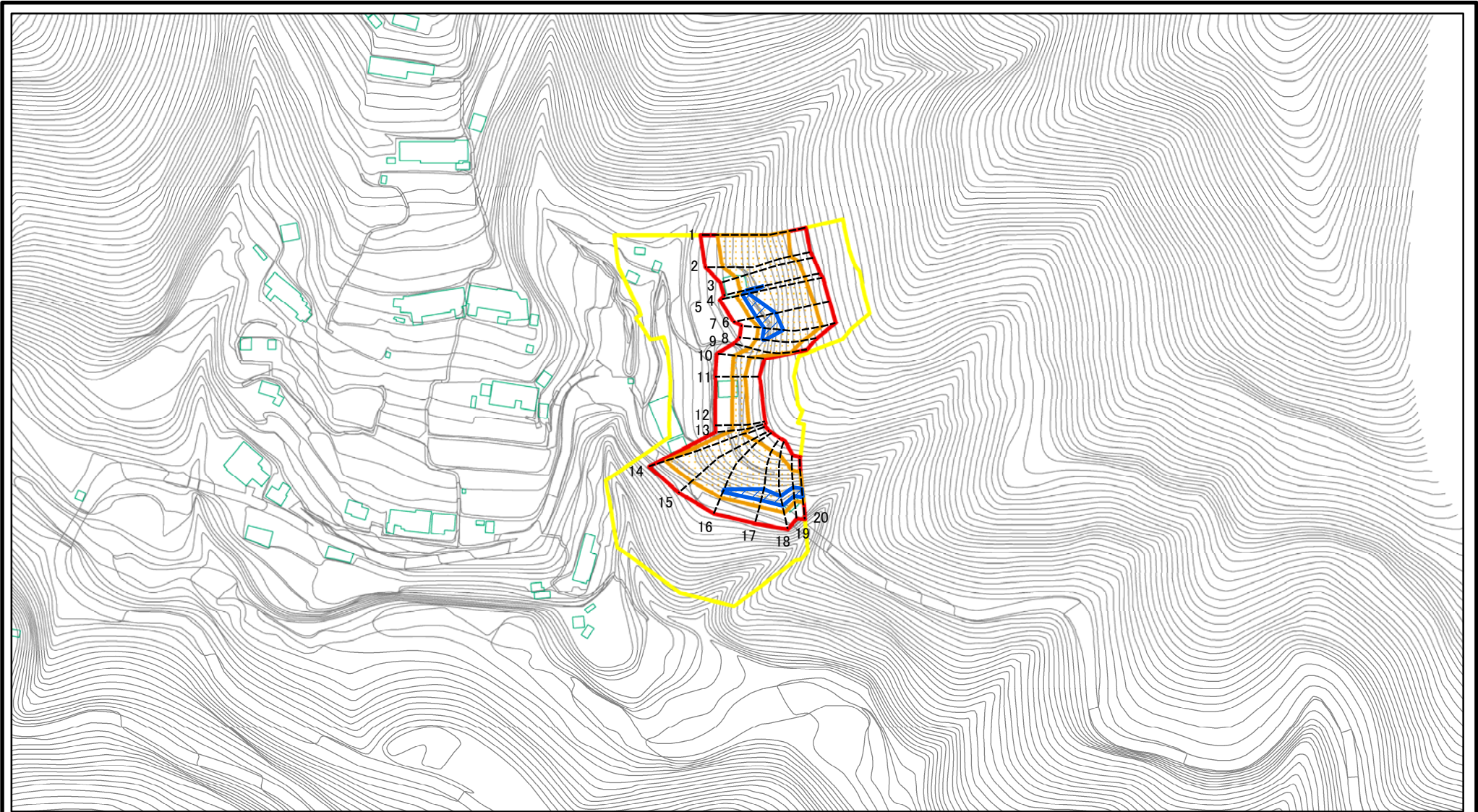
土砂災害防止法施行令第二条の基準に該当する区域	
土砂災害防止法施行令第三条の基準に該当する区域	
それ以外の区域	

N
縮尺
1:1,000

自然現象の種類	急傾斜地の崩壊
告示番号	
告示年月日	

区域番号	十津川-神下-014-急-Y・R(1/4)
区域名称	十津川村神下(014) 急傾斜地崩壊警戒区域・特別警戒区域
所在地	吉野郡十津川村神下

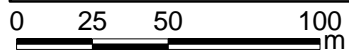
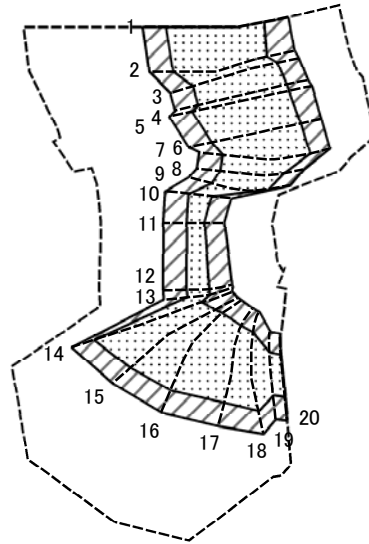
土砂災害警戒区域等の指定の公示に係る図書(その2)



図中の数字は横断測線番号を示す

様式-2(急) 土砂災害警戒区域・土砂災害特別警戒区域 区域図	土砂災害防止法施行令第二条の基準に該当する区域		 縮尺 1:2,500	自然現象の種類	急傾斜地の崩壊	区域番号	十津川-神下-014-急-Y・R(2/4)
	土砂災害防止法施行令第三条の基準に該当する区域			告示番号		区域名称	十津川村神下(014) 急傾斜地崩壊警戒区域・特別警戒区域
	土砂等の(移動)高さが1m以下の場合、土砂等の移動による力が100kN/m ² を超える区域			告示年月日		所在地	吉野郡十津川村神下
	土砂等の堆積の高さが3mを超える区域						
それ以外の区域							

土砂災害警戒区域等の指定の公示に係る図書(その2-2)



図中の数字は横断測線番号を示す

様式-2-2(急)
土砂災害特別警戒区域の区域区分図
(急傾斜地の崩壊に伴う土石等の移動により
建築物の地上部に作用すると想定される力)

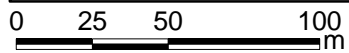
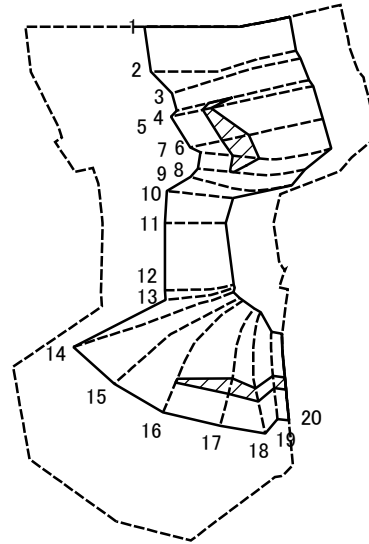
土砂災害防止法施行令第二条の基準に該当する区域	
土砂災害防止法施行令第三条の基準に該当する区域	
それ以外の区域	

N
縮尺
1:2,500

自然現象の種類	急傾斜地の崩壊
告示番号	
告示年月日	

区域番号	十津川-神下-014-急-Y・R(2/4)
区域名称	十津川村神下(014) 急傾斜地崩壊警戒区域・特別警戒区域
所在地	吉野郡十津川村神下

土砂災害警戒区域等の指定の公示に係る図書(その2-3)



図中の数字は横断測線番号を示す

様式-2-3(急)
土砂災害特別警戒区域の区域区分図
(急傾斜地の崩壊に伴う土石等の堆積により
建築物の地上部に作用すると想定される力)

土砂災害防止法施行令第二条の基準に該当する区域	
土砂災害防止法 施行令第三条の 基準に該当する 区域	土石等の堆積の高さが3mを超える区域
	それ以外の区域

N
縮尺
1:2,500

自然現象の種類	急傾斜地の崩壊	区域番号	十津川-神下-014-急-Y・R(2/4)
告示番号		区域名称	十津川村神下(014) 急傾斜地崩壊警戒区域・特別警戒区域
告示年月日		所在地	吉野郡十津川村神下

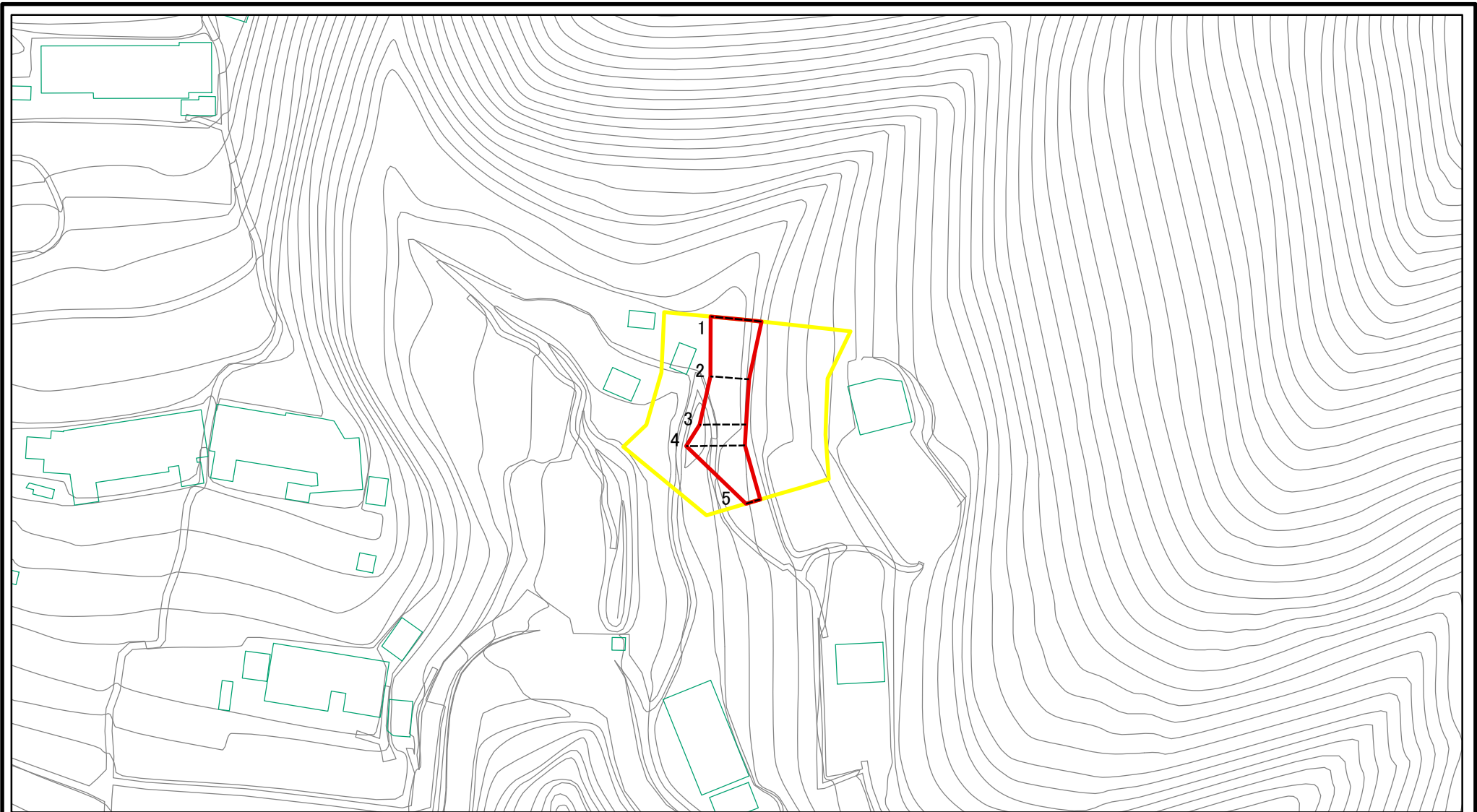
土砂災害警戒区域等の指定の公示に係る図書(その3)(案)

(1/1)

横断測線の区間	土石等の移動により建築物の地上部に作用すると想定される力				土石等の堆積により建築物の地上部に作用すると想定される力				横断測線の区間	土石等の移動により建築物の地上部に作用すると想定される力				土石等の堆積により建築物の地上部に作用すると想定される力			
	土石等の(移動)高さが1m以下の場合、土石等の移動による力が100kN/m ² を超える区域		それ以外の区域		土石等の堆積の高さが3mを超える区域		それ以外の区域			土石等の(移動)高さが1m以下の場合、土石等の移動による力が100kN/m ² を超える区域		それ以外の区域		土石等の堆積の高さが3mを超える区域		それ以外の区域	
	力の大きさのうち最大のもの(kN/m ²)	土石等の高さ(m)	力の大きさのうち最大のもの(kN/m ²)	土石等の高さ(m)	力の大きさのうち最大のもの(kN/m ²)	土石等の高さ(m)	力の大きさのうち最大のもの(kN/m ²)	土石等の高さ(m)		力の大きさのうち最大のもの(kN/m ²)	土石等の高さ(m)	力の大きさのうち最大のもの(kN/m ²)	土石等の高さ(m)	力の大きさのうち最大のもの(kN/m ²)	土石等の高さ(m)	力の大きさのうち最大のもの(kN/m ²)	土石等の高さ(m)
1 ~ 2	147.83	1.00	100.00	1.00	-	-	15.16	3.00	~								
2 ~ 3	150.57	1.00	100.00	1.00	-	-	15.10	2.99	~								
3 ~ 4	152.70	1.00	100.00	1.00	-	-	15.16	3.00	~								
4 ~ 5	152.70	1.00	100.00	1.00	15.97	3.16	15.16	3.00	~								
5 ~ 6	154.72	1.00	100.00	1.00	16.22	3.21	15.16	3.00	~								
6 ~ 7	155.50	1.00	100.00	1.00	16.44	3.25	15.16	3.00	~								
7 ~ 8	155.50	1.00	100.00	1.00	16.44	3.25	15.16	3.00	~								
8 ~ 9	148.57	1.00	100.00	1.00	-	-	15.16	3.00	~								
9 ~ 10	142.00	1.00	100.00	1.00	-	-	13.64	2.70	~								
10 ~ 11	124.18	1.00	100.00	1.00	-	-	12.49	2.47	~								
11 ~ 12	119.95	1.00	100.00	1.00	-	-	11.75	2.32	~								
12 ~ 13	119.95	1.00	100.00	1.00	-	-	11.56	2.29	~								
13 ~ 14	137.86	1.00	100.00	1.00	-	-	14.56	2.88	~								
14 ~ 15	145.73	1.00	100.00	1.00	-	-	15.13	2.99	~								
15 ~ 16	149.25	1.00	100.00	1.00	-	-	15.16	3.00	~								
16 ~ 17	152.42	1.00	100.00	1.00	15.60	3.09	15.16	3.00	~								
17 ~ 18	152.42	1.00	100.00	1.00	15.60	3.09	15.16	3.00	~								
18 ~ 19	150.60	1.00	100.00	1.00	15.49	3.07	15.16	3.00	~								
19 ~ 20	140.24	1.00	100.00	1.00	15.55	3.08	15.16	3.00	~								
~									~								
~									~								
~									~								
~									~								
~									~								
~									~								
~									~								
~									~								
~									~								

様式-3(急) 建築物の構造の規制に必要な衝撃に関する事項	自然現象の種類	急傾斜地の崩壊	区域番号	十津川-神下-014-急-Y・R(2/4)
	告示番号		区域名称	十津川村神下(014) 急傾斜地崩壊警戒区域・特別警戒区域
	告示年月日		所在地	吉野郡十津川村神下

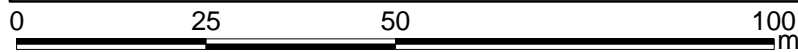
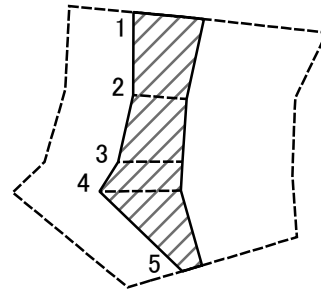
土砂災害警戒区域等の指定の公示に係る図書(その2)



図中の数字は横断測線番号を示す

様式-2(急) 土砂災害警戒区域・土砂災害特別警戒区域 区域図	土砂災害防止法施行令第二条の基準に該当する区域		N 縮尺 1:1,000	自然現象の種類	急傾斜地の崩壊	区域番号	十津川-神下-014-急-Y・R(3/4)
	土砂災害防止法施行令第三条の基準に該当する区域			告示番号		区域名称	十津川村神下(014) 急傾斜地崩壊警戒区域・特別警戒区域
	土砂等の(移動)高さが1m以下の場合、土砂等の移動による力が100kN/m ² を超える区域			告示年月日		所在地	吉野郡十津川村神下
	土砂等の堆積の高さが3mを超える区域						
それ以外の区域							

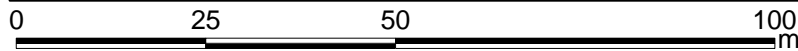
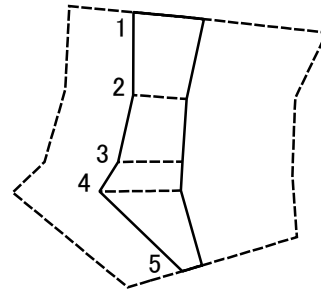
土砂災害警戒区域等の指定の公示に係る図書(その2-2)



図中の数字は横断測線番号を示す

様式-2-2(急) 土砂災害特別警戒区域の区域区分図 (急傾斜地の崩壊に伴う土石等の移動により 建築物の地上部に作用すると想定される力)	土砂災害防止法施行令第二条の基準に該当する区域		N 縮尺 1:1,000	自然現象の種類	急傾斜地の崩壊	区域番号	十津川-神下-014-急-Y・R(3/4)	
	土砂災害防止法施行令第三条の基準に該当する区域			告示番号		区域名称	十津川村神下(014) 急傾斜地崩壊警戒区域・特別警戒区域	
	それ以外の区域			告示年月日		所在地	吉野郡十津川村神下	

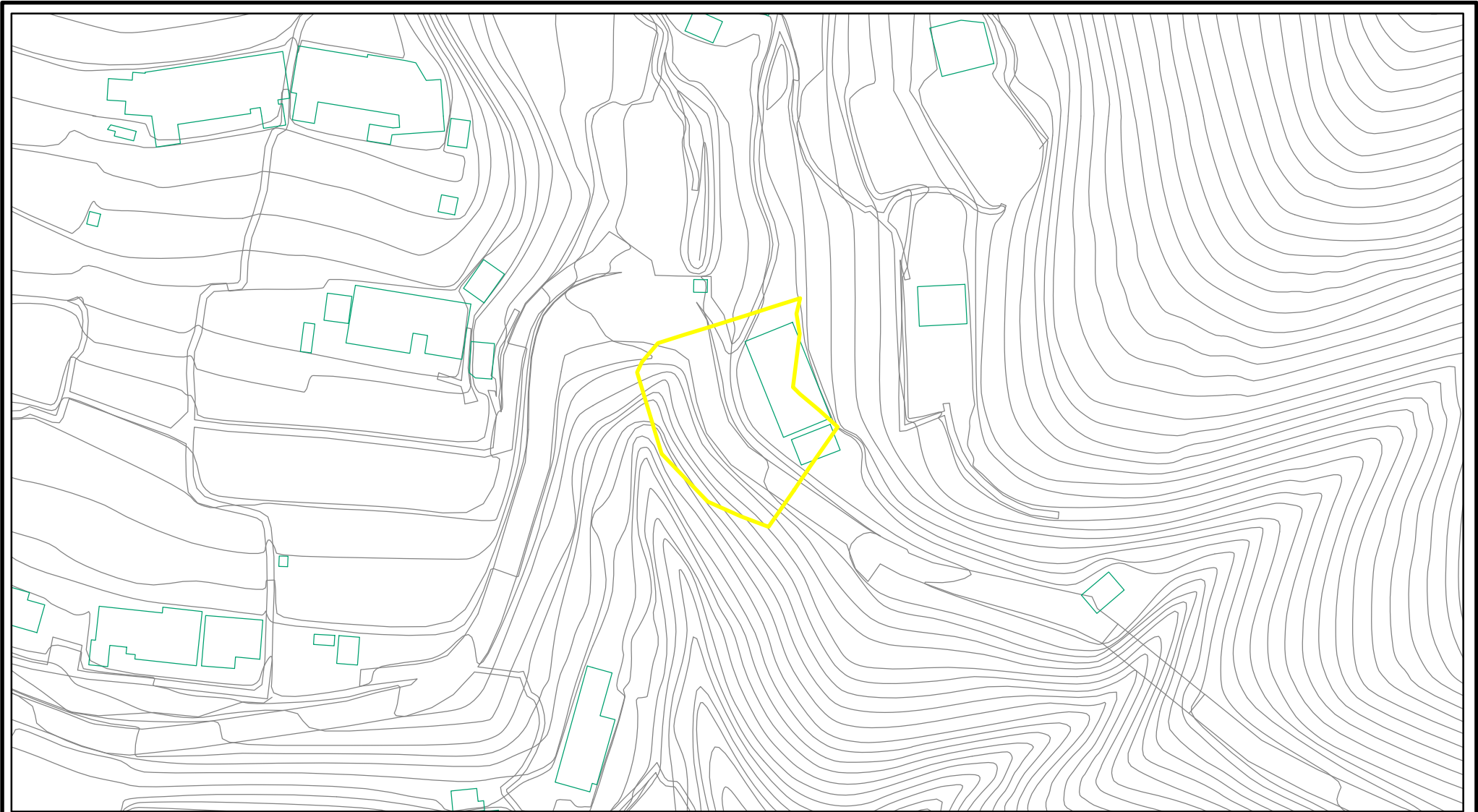
土砂災害警戒区域等の指定の公示に係る図書(その2-3)



図中の数字は横断測線番号を示す

様式-2-3(急) 土砂災害特別警戒区域の区域区分図 (急傾斜地の崩壊に伴う土石等の堆積により 建築物の地上部に作用すると想定される力)	土砂災害防止法施行令第二条の基準に該当する区域		N 縮尺 1:1,000	自然現象の種類	急傾斜地の崩壊	区域番号	十津川-神下-014-急-Y-R(3/4)
	土砂災害防止法施行令第三条の基準に該当する区域			告示番号		区域名称	十津川村神下(014) 急傾斜地崩壊警戒区域・特別警戒区域
	それ以外の区域			告示年月日		所在地	吉野郡十津川村神下

土砂災害警戒区域等の指定の公示に係る図書(その2)



図中の数字は横断測線番号を示す

様式-2(急) 土砂災害警戒区域・土砂災害特別警戒区域 区域図	土砂災害防止法施行令第二条の基準に該当する区域		N 縮尺 1:1,000	自然現象の種類	急傾斜地の崩壊	区域番号	十津川-神下-014-急-Y・R(4/4)
	土砂災害防止法施行令第三条の基準に該当する区域			告示番号		区域名称	十津川村神下(014) 急傾斜地崩壊警戒区域・特別警戒区域
	土砂等の(移動)高さが1m以下の場合、土砂等の移動による力が100kN/m ² を超える区域		告示年月日		所在地	吉野郡十津川村神下	
	土砂等の堆積の高さが3mを超える区域						
それ以外の区域							