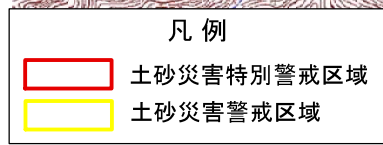
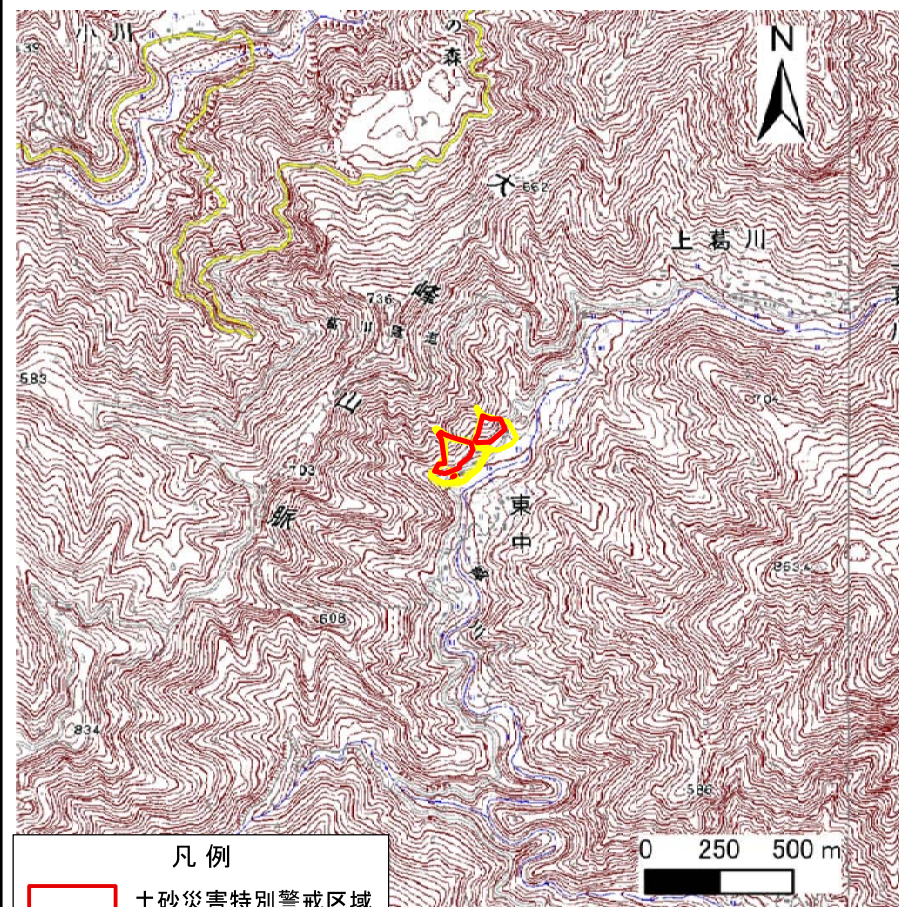


土砂災害警戒区域の指定の公示に係る図書（その1）



(1/200,000)



(1/25,000)

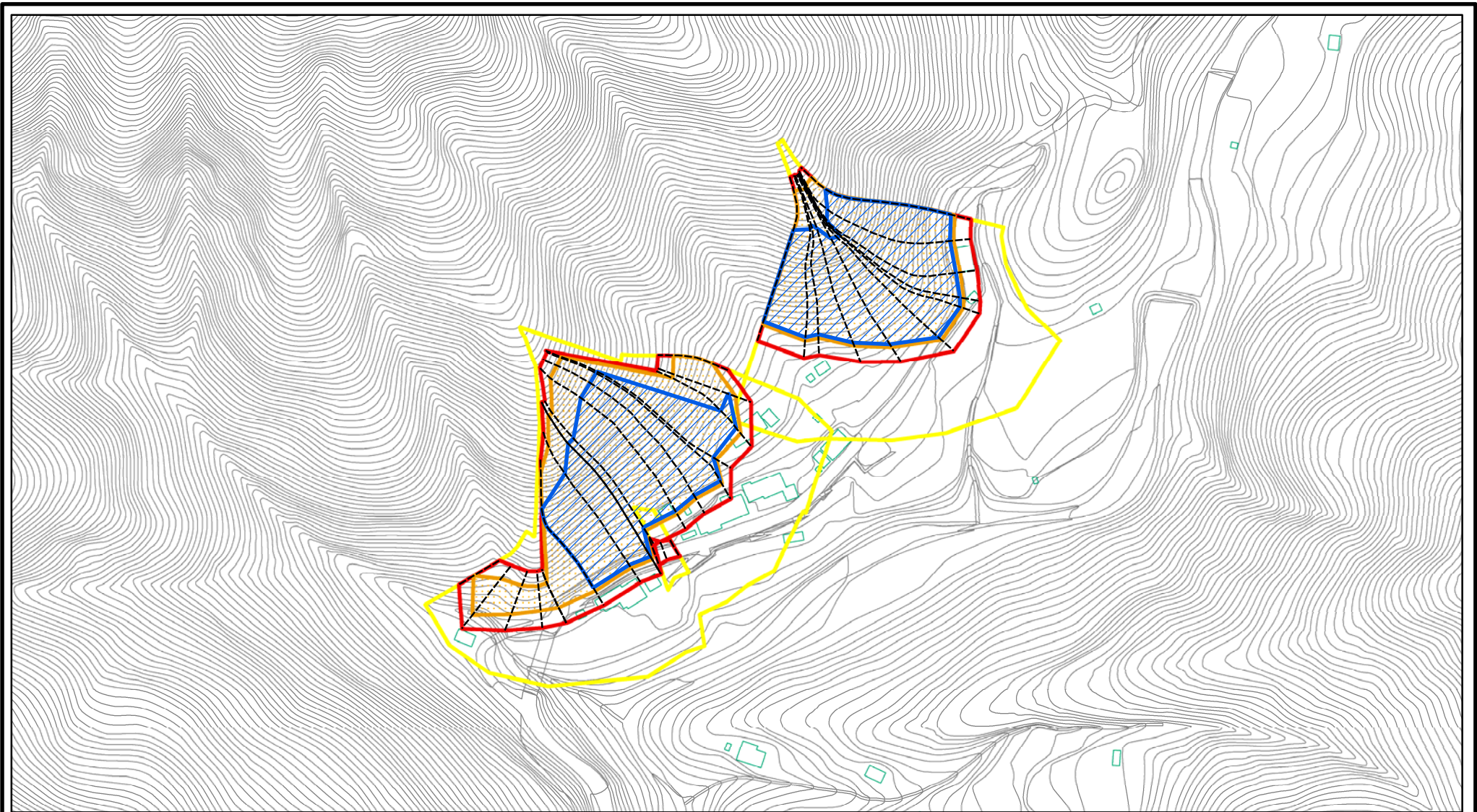
様式-1(急)

土砂災害警戒区域・土砂災害特別警戒区域
位置図

自然現象の種類	急傾斜地の崩壊
区域番号	十津川-東中-001-急-Y・R
区域名称	十津川村東中(001)急傾斜地崩壊警戒区域・特別警戒区域
所在地	吉野郡十津川村東中

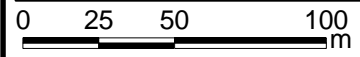
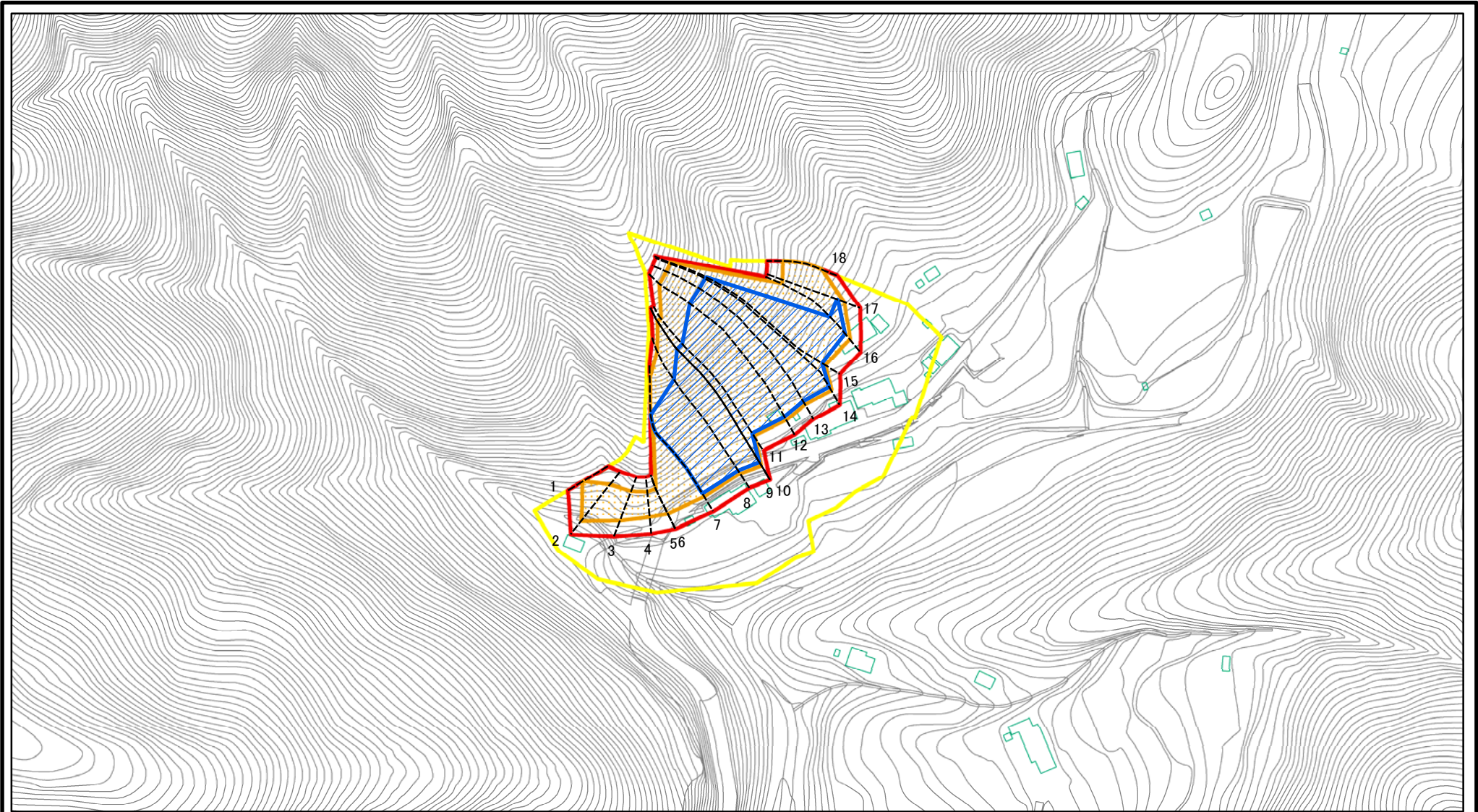
この地図は、国土地理院長の承認を得て、同院発行の数値地図200000（地図画像）及び数値地図25000（地図画像）を複製したものである。（承認番号 平26情複、第186号）

土砂災害警戒区域等の指定の公示に係る図書(参考)



様式-2(急)(参考) 土砂災害警戒区域・土砂災害特別警戒区域 区域図	土砂災害防止法施行令第二条の基準に該当する区域		N 縮尺 1:2,500	自然現象の種類	急傾斜地の崩壊	区域番号	十津川-東中-001-急-Y・R
	土砂災害防止法施行令第三条の基準に該当する区域			告示番号		区域名称	十津川村東中(001) 急傾斜地崩壊警戒区域・特別警戒区域
	土砂等の(移動)高さが1m以下の場合、土砂等の移動による力が100kN/m ² を超える区域		告示年月日		所在地	吉野郡十津川村東中	
	土砂等の堆積の高さが3mを超える区域						
それ以外の区域							

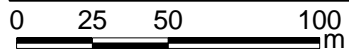
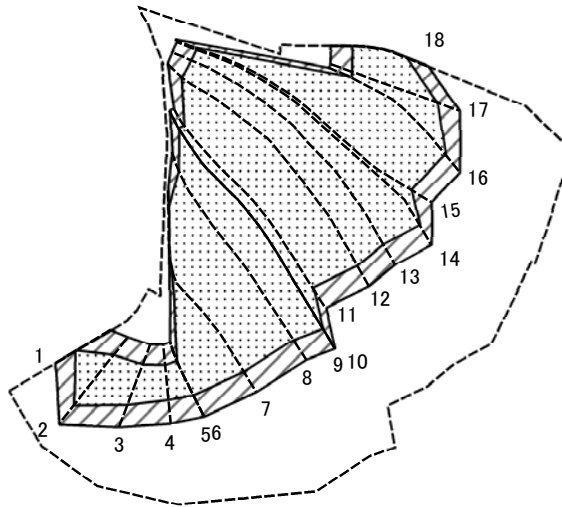
土砂災害警戒区域等の指定の公示に係る図書(その2)



図中の数字は横断測線番号を示す

様式-2(急) 土砂災害警戒区域・土砂災害特別警戒区域 区域図	土砂災害防止法施行令第二条の基準に該当する区域		N 縮尺 1:2,500	自然現象の種類	急傾斜地の崩壊	区域番号	十津川-東中-001-急-Y・R(1/3)
	土砂災害防止法施行令第三条の基準に該当する区域			告示番号		区域名称	十津川村東中(001) 急傾斜地崩壊警戒区域・特別警戒区域
	土砂等の(移動)高さが1m以下の場合、土砂等の移動による力が100kN/m ² を超える区域		告示年月日		所在地	吉野郡十津川村東中	
	土砂等の堆積の高さが3mを超える区域						
それ以外の区域							

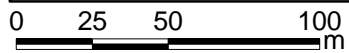
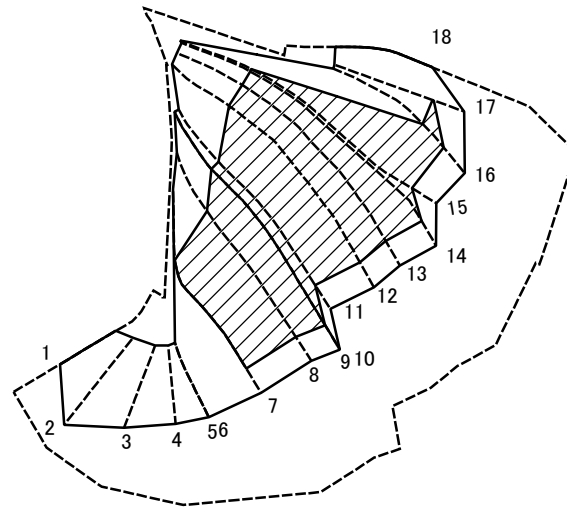
土砂災害警戒区域等の指定の公示に係る図書(その2-2)



図中の数字は横断測線番号を示す

様式-2-2(急) 土砂災害特別警戒区域の区域区分図 (急傾斜地の崩壊に伴う土石等の移動により 建築物の地上部に作用すると想定される力)	土砂災害防止法施行令第二条の基準に該当する区域		N 縮尺 1:2,500	自然現象の種類	急傾斜地の崩壊	区域番号	十津川-東中-001-急-Y・R(1/3)
	土砂災害防止法施行令第三条の基準に該当する区域			告示番号		区域名称	十津川村東中(001) 急傾斜地崩壊警戒区域・特別警戒区域
	それ以外の区域			告示年月日		所在地	吉野郡十津川村東中

土砂災害警戒区域等の指定の公示に係る図書(その2-3)



図中の数字は横断測線番号を示す

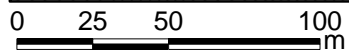
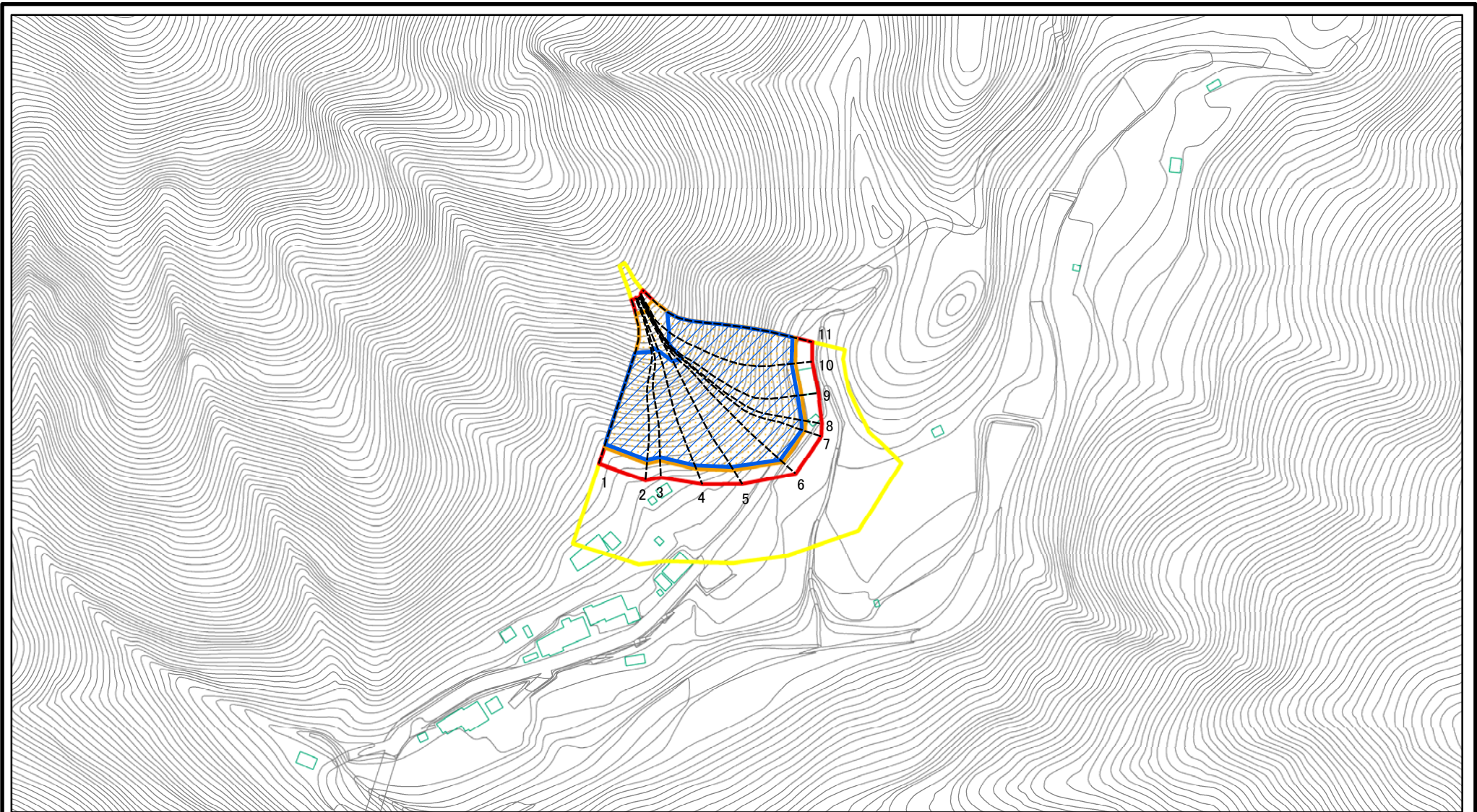
様式-2-3(急)
土砂災害特別警戒区域の区域区分図
(急傾斜地の崩壊に伴う土石等の堆積により
建築物の地上部に作用すると想定される力)

土砂災害防止法施行令第二条の基準に該当する区域	
土砂災害防止法施行令第三条の基準に該当する区域	
それ以外の区域	

N
縮尺
1:2,500

自然現象の種類	急傾斜地の崩壊	区域番号	十津川-東中-001-急-Y・R(1/3)
告示番号		区域名称	十津川村東中(001) 急傾斜地崩壊警戒区域・特別警戒区域
告示年月日		所在地	吉野郡十津川村東中

土砂災害警戒区域等の指定の公示に係る図書(その2)



図中の数字は横断測線番号を示す

様式-2(急)

土砂災害警戒区域・土砂災害特別警戒区域
区域図

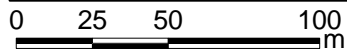
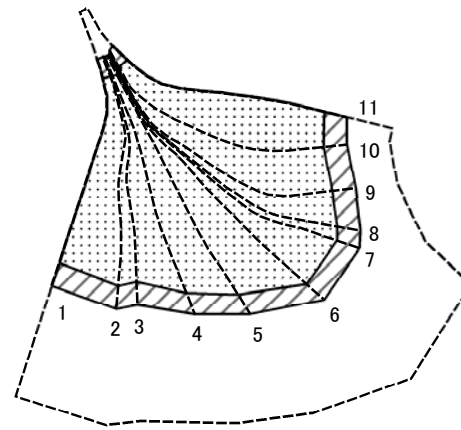
土砂災害防止法施行令第二条の基準に該当する区域	
土砂災害防止法施行令第三条の基準に該当する区域	
それ以外の区域	

縮尺	1:2,500

自然現象の種類	急傾斜地の崩壊
告示番号	
告示年月日	

区域番号	十津川-東中-001-急-Y・R(2/3)
区域名称	十津川村東中(001) 急傾斜地崩壊警戒区域・特別警戒区域
所在地	吉野郡十津川村東中

土砂災害警戒区域等の指定の公示に係る図書(その2-2)



図中の数字は横断測線番号を示す

様式-2-2(急)
土砂災害特別警戒区域の区域区分図
(急傾斜地の崩壊に伴う土石等の移動により
建築物の地上部に作用すると想定される力)

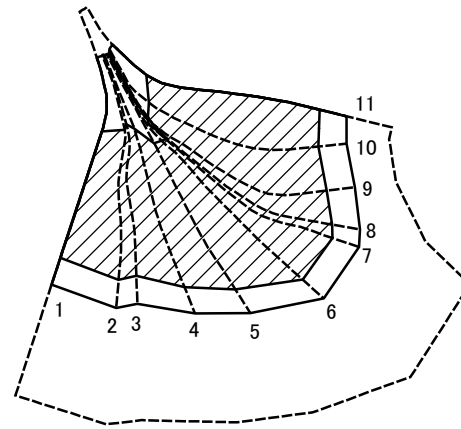
土砂災害防止法施行令第二条の基準に該当する区域	
土砂災害防止法施行令第三条の基準に該当する区域	
それ以外の区域	

N	縮尺 1:2,500
告示番号	
告示年月日	

自然現象の種類	急傾斜地の崩壊
告示番号	
告示年月日	

区域番号	十津川-東中-001-急-Y・R(2/3)
区域名称	十津川村東中(001) 急傾斜地崩壊警戒区域・特別警戒区域
所在地	吉野郡十津川村東中

土砂災害警戒区域等の指定の公示に係る図書(その2-3)



0 25 50 100
m

図中の数字は横断測線番号を示す

様式-2-3(急)
土砂災害特別警戒区域の区域区分図
(急傾斜地の崩壊に伴う土石等の堆積により
建築物の地上部に作用すると想定される力)

土砂災害防止法施行令第二条の基準に該当する区域



自然現象
の種類

急傾斜地の崩壊

区域番号

十津川-東中-001-急-Y・R(2/3)

土砂災害防止法
施行令第三条の
基準に該当する
区域

土石等の堆積の高さが3mを超える区域



縮尺

告示番号

区域名称

十津川村東中(001)
急傾斜地崩壊警戒区域・特別警戒区域

それ以外の区域



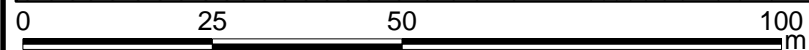
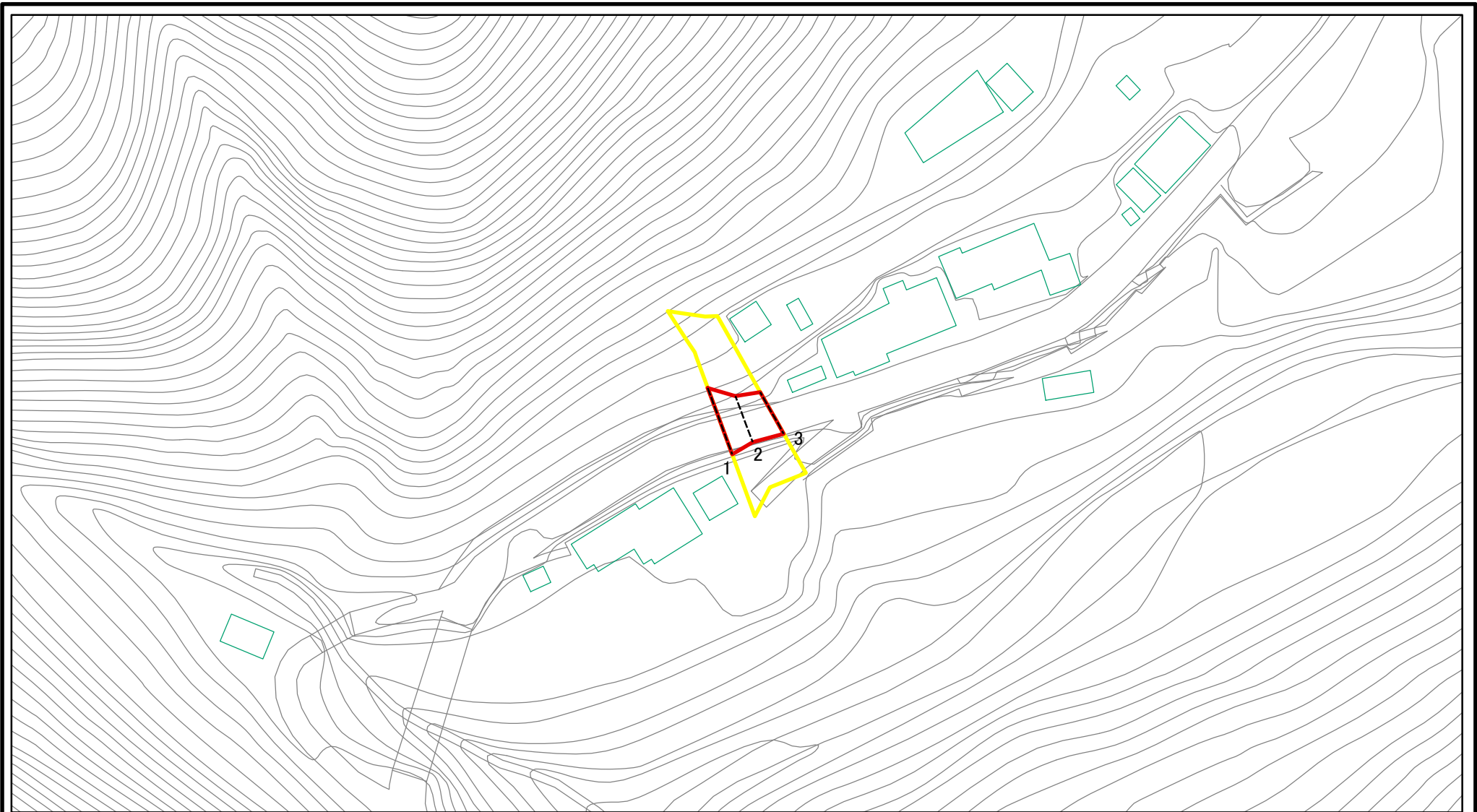
1:2,500

告示年月日

所在地

吉野郡十津川村東中

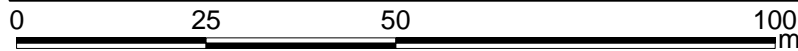
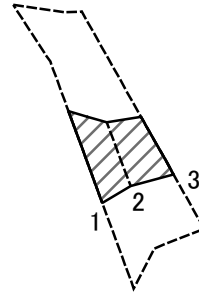
土砂災害警戒区域等の指定の公示に係る図書(その2)



図中の数字は横断測線番号を示す

様式-2(急) 土砂災害警戒区域・土砂災害特別警戒区域 区域図	土砂災害防止法施行令第二条の基準に該当する区域		N 縮尺 1:1,000	自然現象の種類	急傾斜地の崩壊	区域番号	十津川-東中-001-急-Y・R(3/3)
	土砂災害防止法施行令第三条の基準に該当する区域			告示番号		区域名称	十津川村東中(001) 急傾斜地崩壊警戒区域・特別警戒区域
	土砂等の(移動)高さが1m以下の場合、土砂等の移動による力が100kN/m ² を超える区域		告示年月日		所在地	吉野郡十津川村東中	
	土砂等の堆積の高さが3mを超える区域						
それ以外の区域							

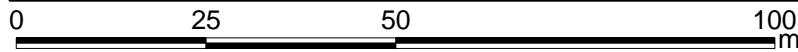
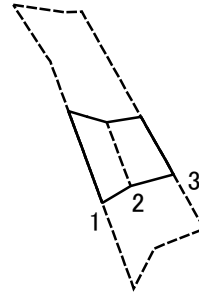
土砂災害警戒区域等の指定の公示に係る図書(その2-2)



図中の数字は横断測線番号を示す

様式-2-2(急) 土砂災害特別警戒区域の区域区分図 (急傾斜地の崩壊に伴う土石等の移動により 建築物の地上部に作用すると想定される力)	土砂災害防止法施行令第二条の基準に該当する区域			自然現象の種類	急傾斜地の崩壊	区域番号	十津川-東中-001-急-Y・R(3/3)
	土砂災害防止法施行令第三条の基準に該当する区域	土石等の(移動)高さが1m以下の場合、土石等の移動による力が100kN/mを超える区域		告示番号		区域名称	十津川村東中(001) 急傾斜地崩壊警戒区域・特別警戒区域
		それ以外の区域		告示年月日		所在地	吉野郡十津川村東中
			縮尺	1:1,000			

土砂災害警戒区域等の指定の公示に係る図書(その2-3)



図中の数字は横断測線番号を示す

様式-2-3(急) 土砂災害特別警戒区域の区域区分図 (急傾斜地の崩壊に伴う土石等の堆積により 建築物の地上部に作用すると想定される力)	土砂災害防止法施行令第二条の基準に該当する区域			N 縮尺 1:1,000	自然現象の種類	急傾斜地の崩壊	区域番号	十津川-東中-001-急-Y・R(3/3)	
	土砂災害防止法 施行令第三条の 基準に該当する 区域	土石等の堆積の高さが3mを超える区域			告示番号		区域名称	十津川村東中(001) 急傾斜地崩壊警戒区域・特別警戒区域	
		それ以外の区域			告示年月日		所在地	吉野郡十津川村東中	

