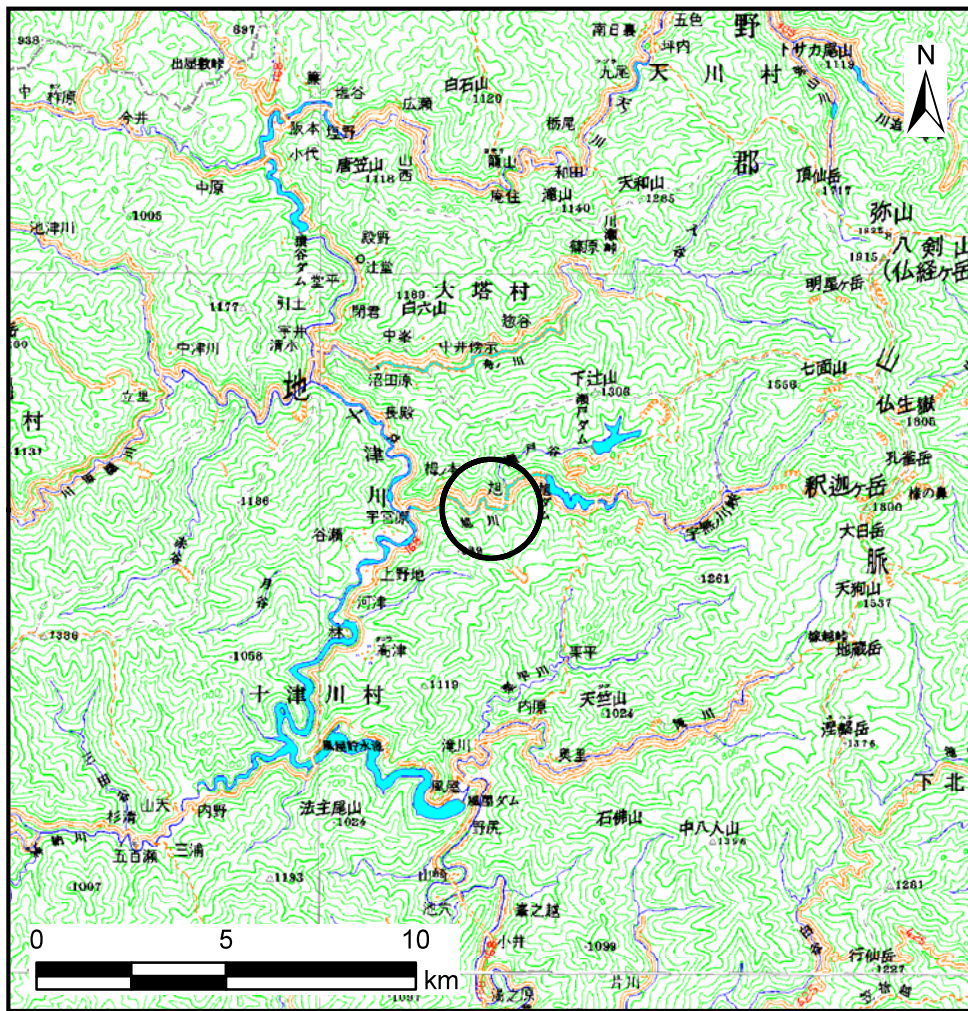
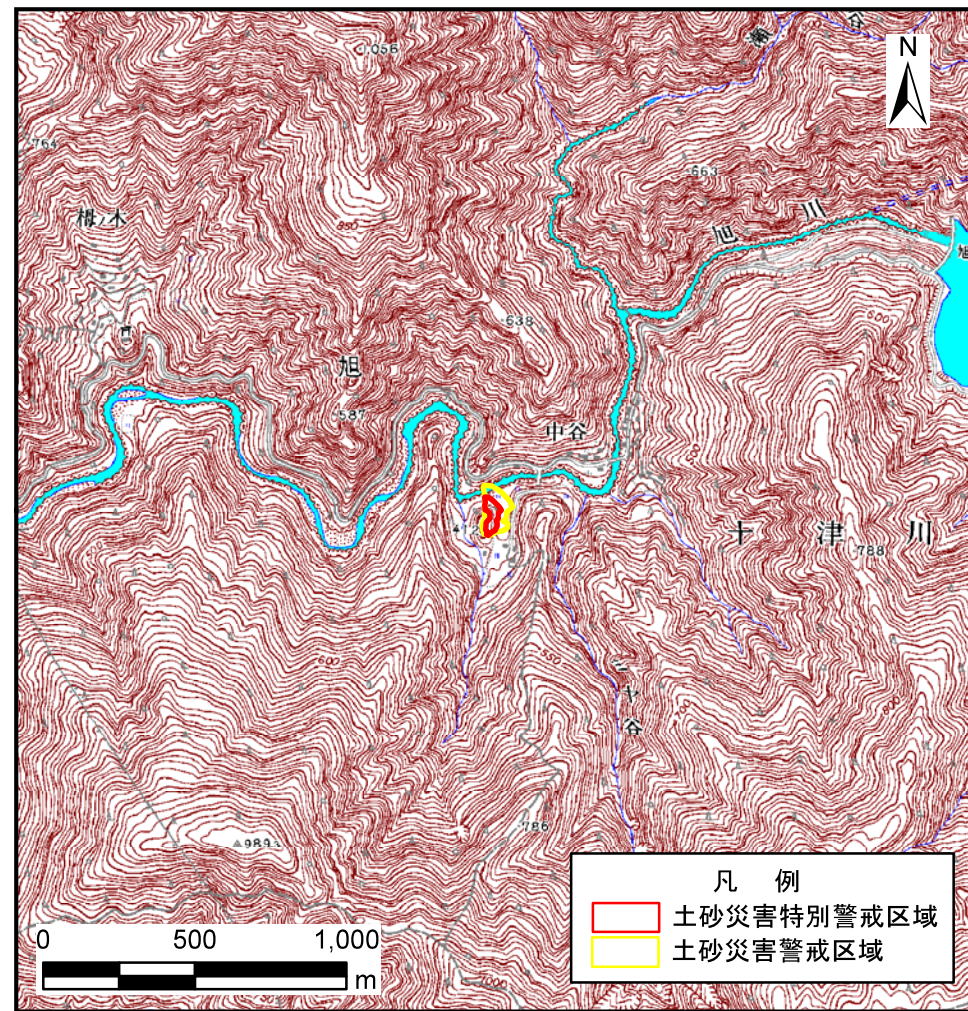


土砂災害警戒区域等の指定の公示に係る図書(その1)



(1/200, 000)



(1/25, 000)

様式-1(急)

土砂災害警戒区域・土砂災害特別警戒区域 位置図

自然現象の種類

急傾斜地の崩壊

区域番号

十津川-旭-007-急-Y・R

区域名称

十津川村旭(007)急傾斜地崩壊警戒区域・特別警戒区域

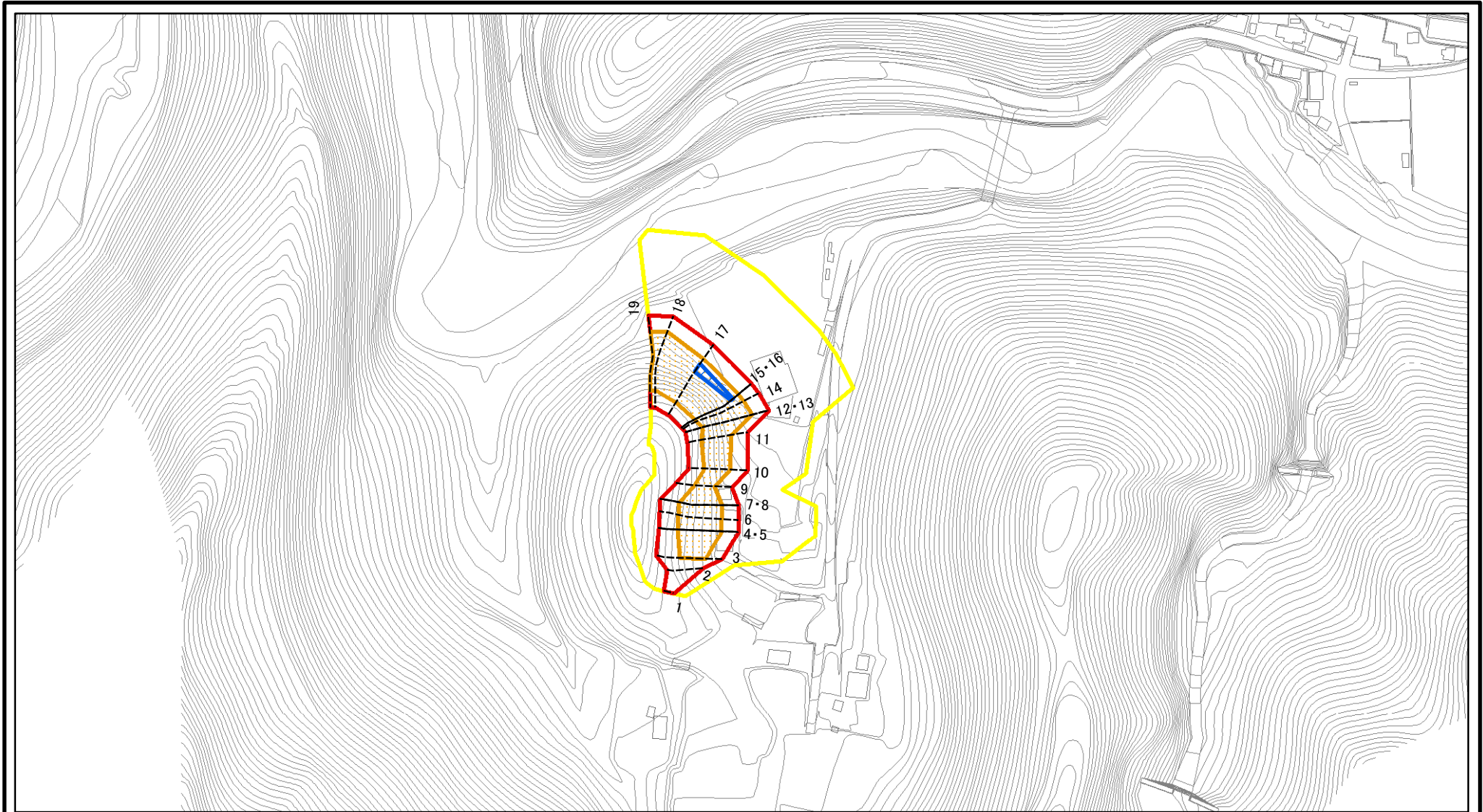
所在地

吉野郡十津川村大字旭

この地図は、国土地理院長の承認を得て、同院発行の数値地図200000(地図画像)及び電子地形図25000を複製したものである。(承認番号 平26情複、第374号)

奈良県

土砂災害警戒区域等の指定の公示に係る図書(参考)



0 25 50 100
m

様式-2(急)(参考)

土砂災害警戒区域・土砂災害特別警戒区域
区域図

土砂災害防止法施行令第二条の基準に該当する区域

土砂災害防止法
施行令第三条の
基準に該当する
区域

土石等の(移動)高さが1m以下の場合、
土石等の移動による力が100kN/mを超える区域
土石等の堆積の高さが3mを超える区域
それ以外の区域



土

縮尺

1:2,500

自然現象
の種類

告示番号

告示年月日

急傾斜地の崩壊

区域番号

区域名称

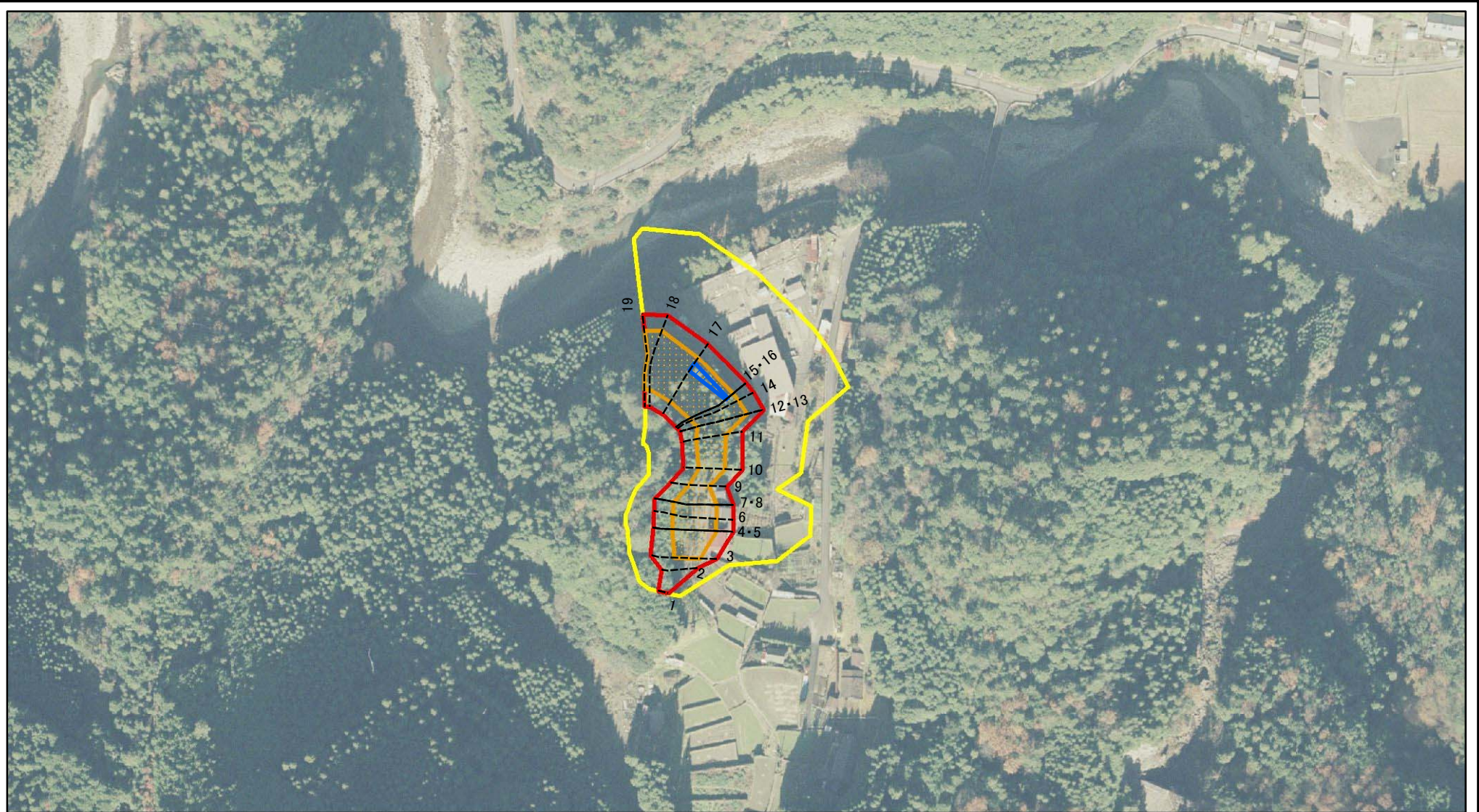
所在地

十津川-旭-007-急-Y・R

十津川村旭(007)急傾斜地
崩壊警戒区域・特別警戒区域

吉野郡十津川村大字旭

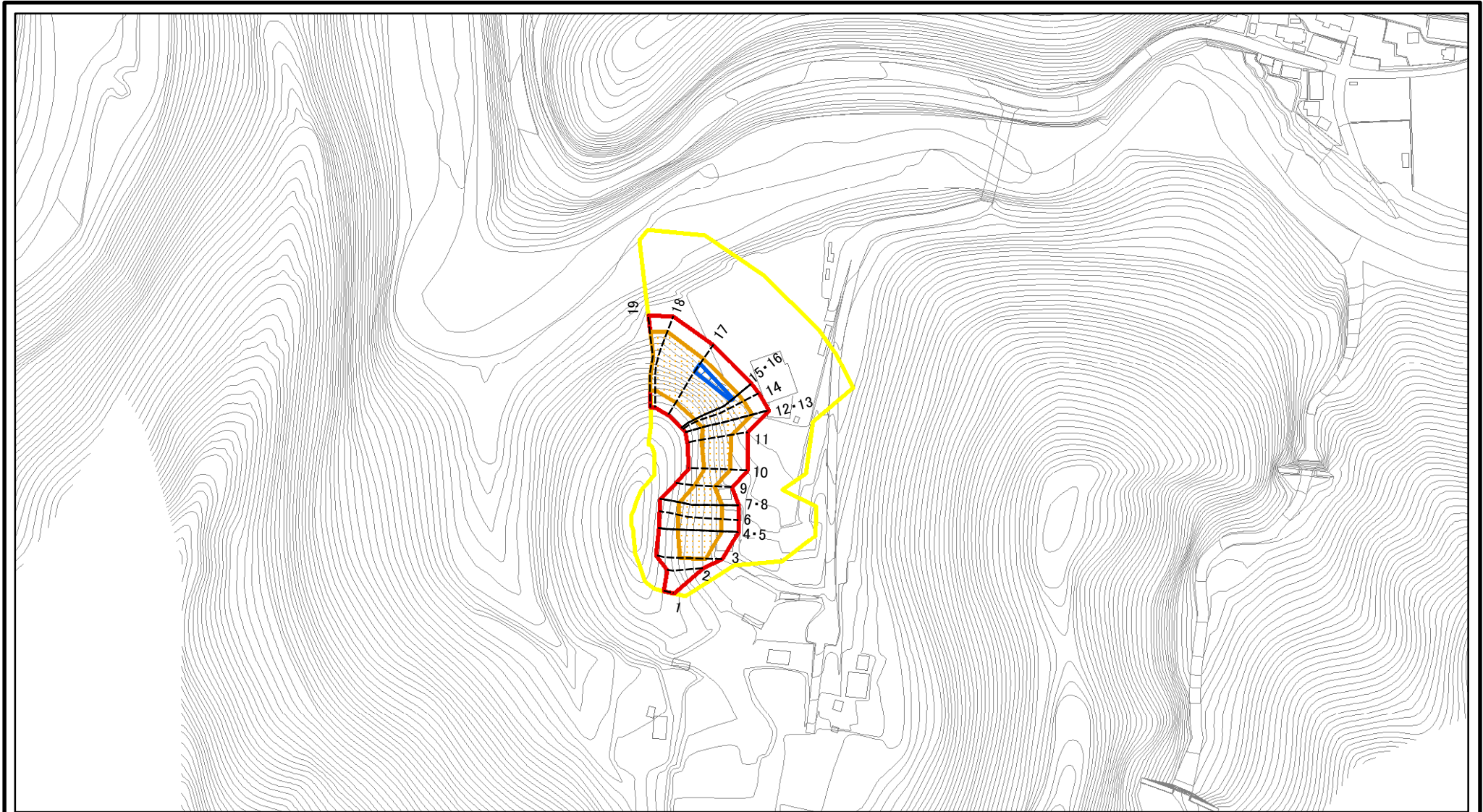
土砂災害警戒区域等の指定の公示に係る図書(参考)






0 25 50 100
m

様式-2(急)(参考) 土砂災害警戒区域・土砂災害特別警戒区域 区域図	土砂災害防止法施行令第二条の基準に該当する区域		土 縮尺 1:2,500	自然現象の種類	急傾斜地の崩壊	区域番号	十津川-旭-007-急-Y・R
	土砂災害防止法施行令第三条の基準に該当する区域			告示番号		区域名称	十津川村旭(007)急傾斜地崩壊警戒区域・特別警戒区域
	土砂等の(移動)高さが1m以下の場合、土砂等の移動による力が100kN/m ² を超える区域			告示年月日		所在地	吉野郡十津川村大字旭
	土砂等の堆積の高さが3mを超える区域						
それ以外の区域							

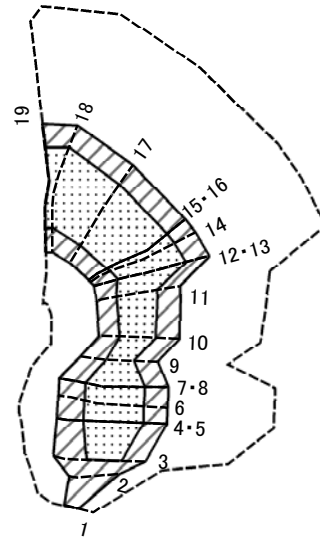
土砂災害警戒区域等の指定の公示に係る図書(その2)



0 25 50 100
m

様式-2(急) 土砂災害警戒区域・土砂災害特別警戒区域 区域図	土砂災害防止法施行令第二条の基準に該当する区域		土 縮尺 1:2,500	自然現象の種類	急傾斜地の崩壊	区域番号	十津川-旭-007-急-Y・R
	土砂災害防止法施行令第三条の基準に該当する区域			告示番号		区域名称	十津川村旭(007)急傾斜地崩壊警戒区域・特別警戒区域
	それ以外の区域			告示年月日		所在地	吉野郡十津川村大字旭

土砂災害警戒区域等の指定の公示に係る図書(その2-2)



0 25 50 100
m

図中の数字は横断測線番号を示す

様式-2-2(急)
土砂災害特別警戒区域の区分図
(急傾斜地の崩壊に伴う土石等の移動により
建築物の地上部に作用すると想定される力)

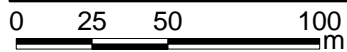
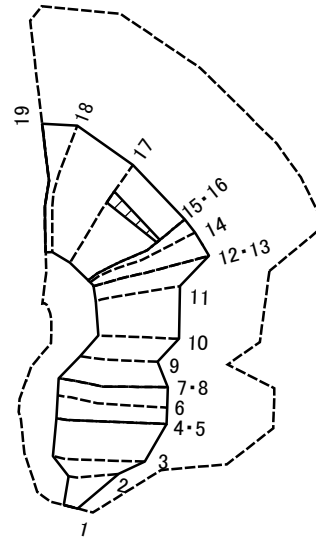
土砂災害防止法施行令第二条の基準に該当する区域	
土砂災害防止法施行令第三条の基準に該当する区域	
それ以外の区域	

土	自然現象の種類
	告示番号
縮尺	1:2,500
告示年月日	

急傾斜地の崩壊	
告示年月日	

区域番号	十津川-旭-007-急-Y・R
区域名称	十津川村旭(007)急傾斜地崩壊警戒区域・特別警戒区域
所在地	吉野郡十津川村大字旭

土砂災害警戒区域等の指定の公示に係る図書(その2-3)



図中の数字は横断測線番号を示す

様式-2-3(急)
土砂災害特別警戒区域の区分図
(急傾斜地の崩壊に伴う土石等の堆積により
建築物の地上部に作用すると想定される力)

土砂災害防止法施行令第二条の基準に該当する区域	
土砂災害防止法施行令第三条の基準に該当する区域	
それ以外の区域	

土
縮尺
1:2,500

自然現象の種類
告示番号
告示年月日

急傾斜地の崩壊
区域番号
区域名称
所在地

十津川-旭-007-急-Y-R
十津川村旭(007)急傾斜地崩壊警戒区域・特別警戒区域
吉野郡十津川村大字旭

