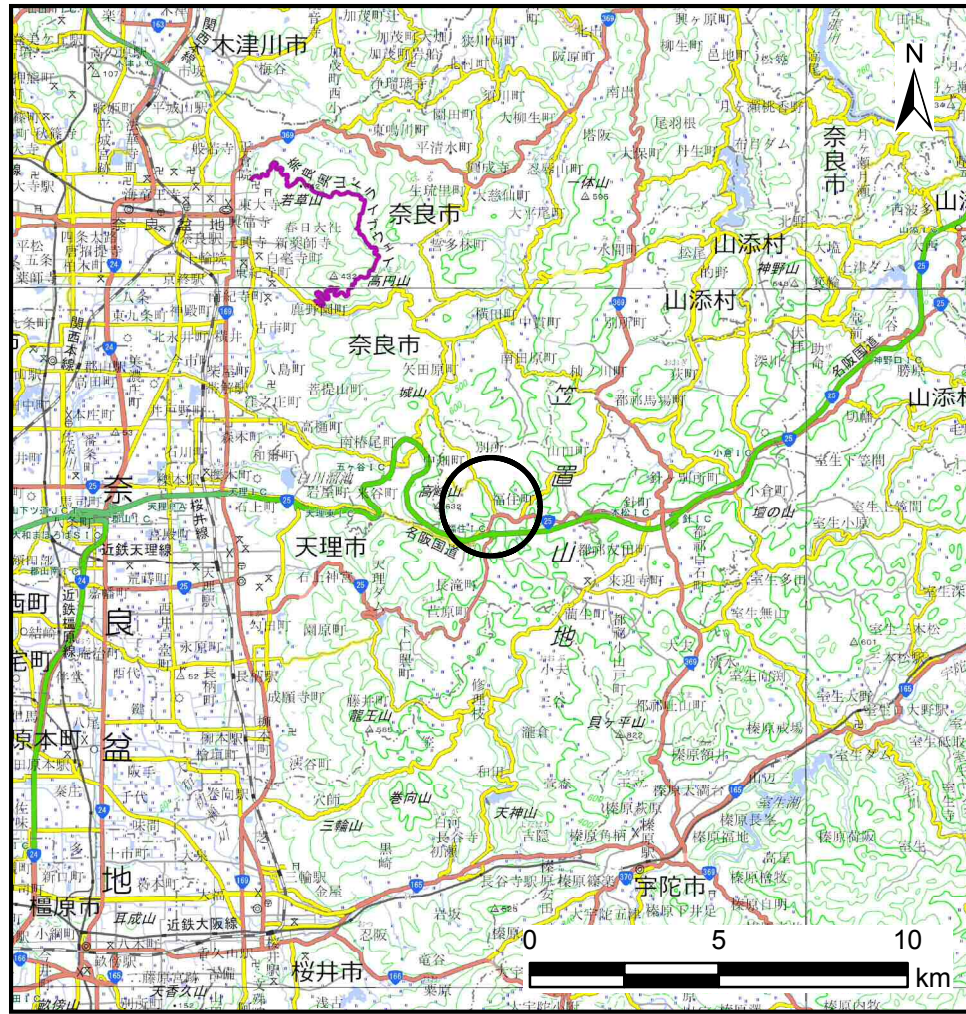
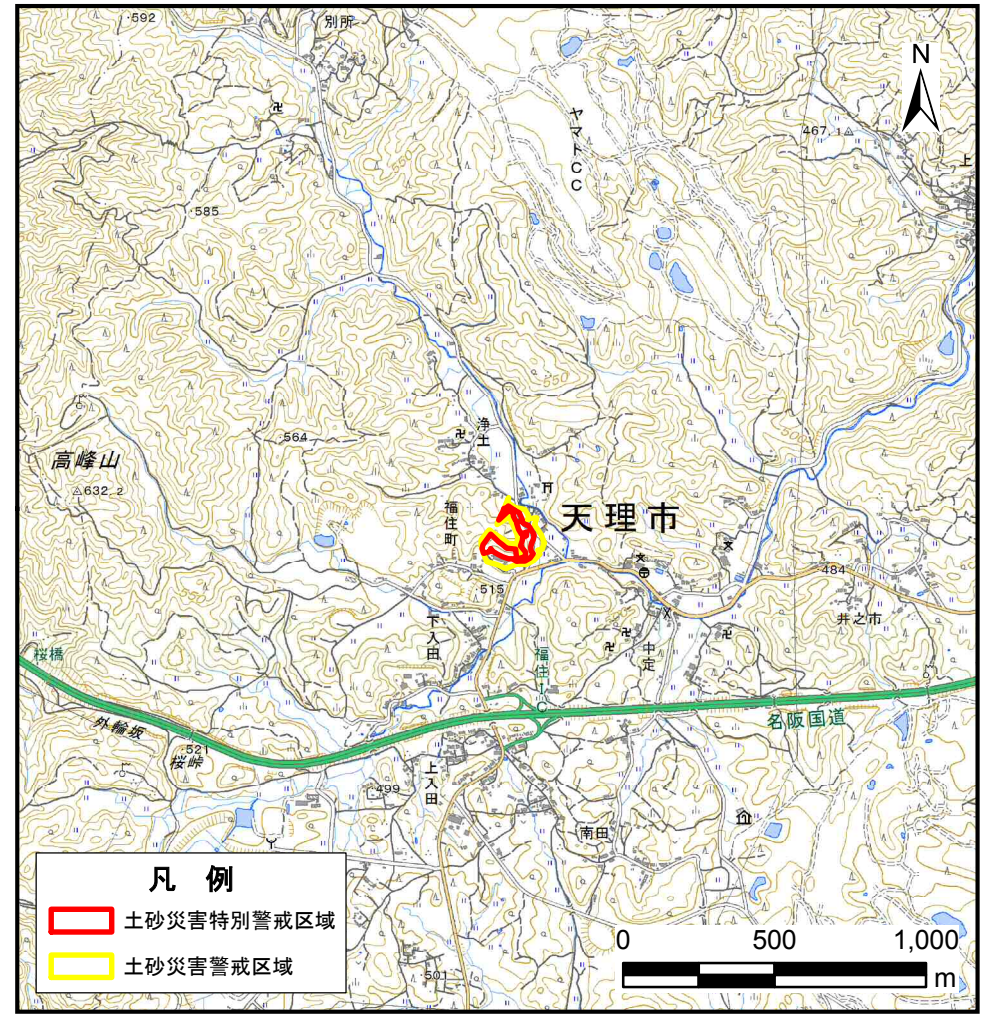


土砂災害警戒区域等の指定の公示に係る図書(その1)



(1:200,000)



(1:25,000)

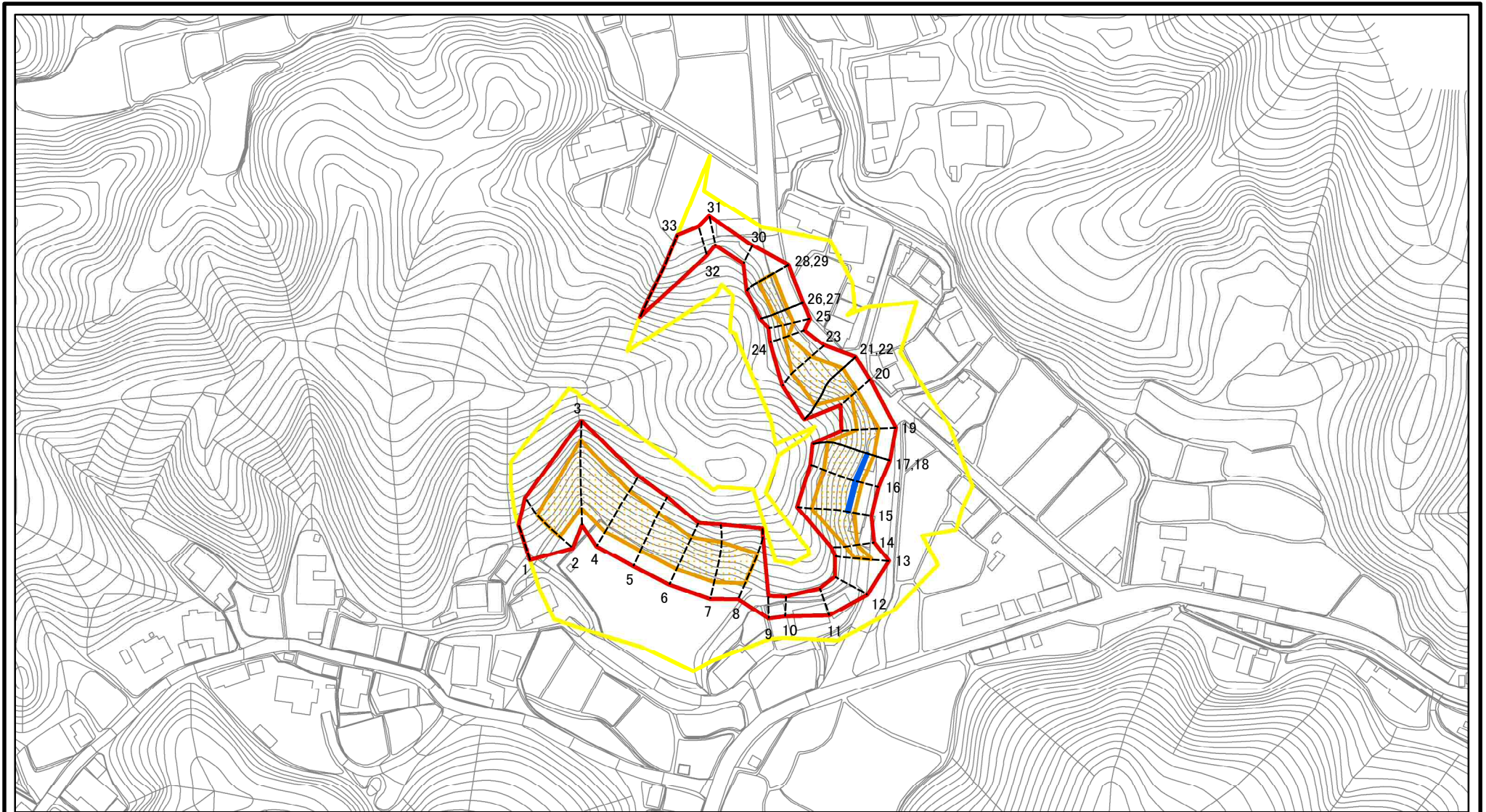
様式-1(急)

土砂災害警戒区域・土砂災害特別警戒区域 位置図

自然現象の種類	急傾斜地の崩壊
区域番号	天理-福住町-032-急-Y・R
区域名称	天理市福住町(032)急傾斜地崩壊警戒区域・特別警戒区域
所在地	天理市福住町

この地図は、国土地理院長の承認を得て、同院発行の電子地形図25000及び電子地形図20万を複製したものである。(承認番号 平30情複、第548号)

土砂災害警戒区域等の指定の公示に係る図書(参考)



図中の数字は横断測線番号を示す

様式-2(急)(参考)

土砂災害警戒区域・土砂災害特別警戒区域
区域図

土砂災害防止法施行令第二条の基準に該当する区域

土砂災害防止法
施行令第三条の
基準に該当する
区域



縮尺

1:2,500

自然現象
の種類

急傾斜地の崩壊

告示番号

告示年月日

区域番号

天理-福住町-032-急-Y・R

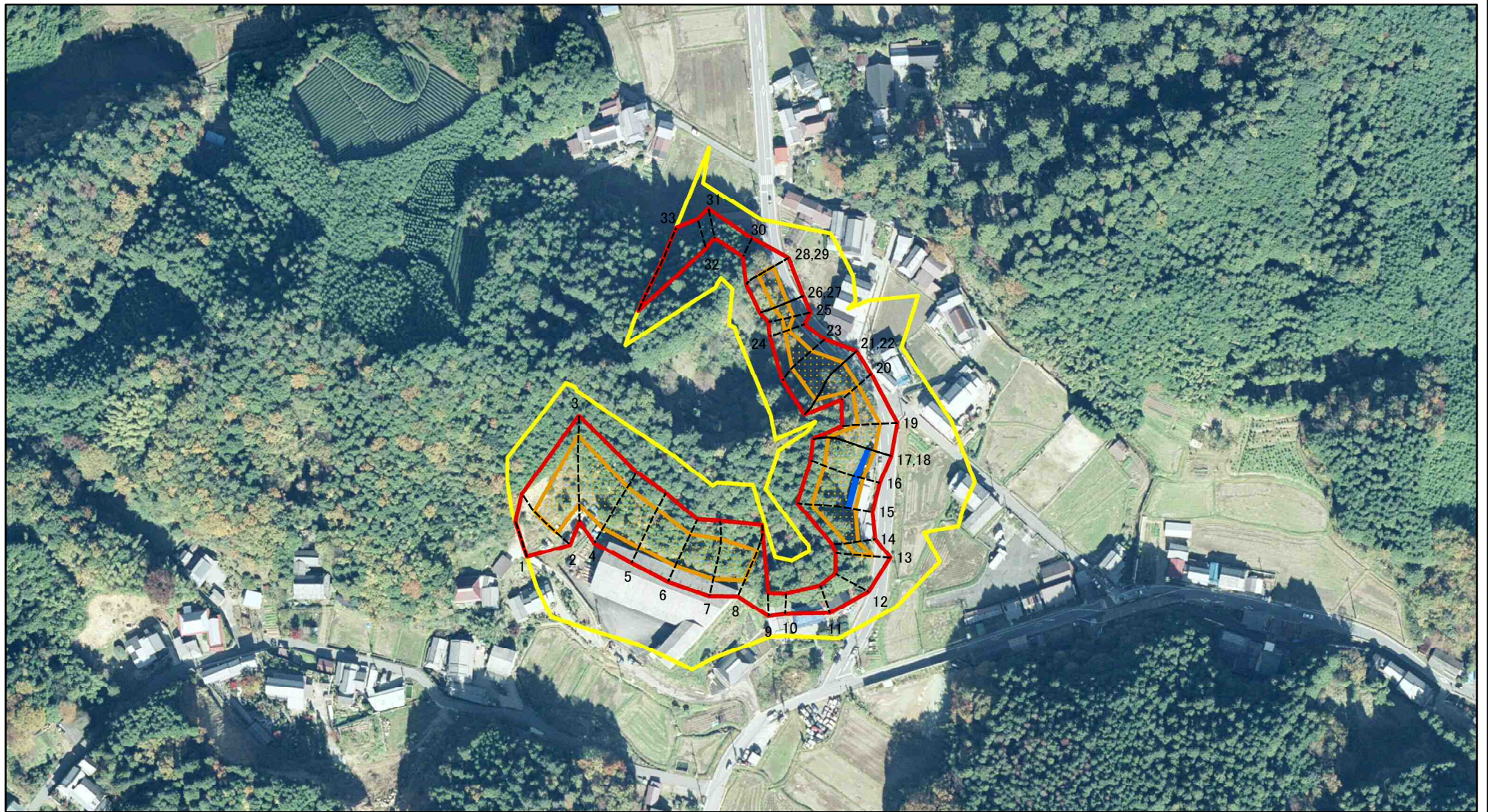
区域名称

天理市福住町(032)急傾斜地崩壊
警戒区域・特別警戒区域

所在地

天理市福住町

土砂災害警戒区域等の指定の公示に係る図書(参考)



0 25 50 100
m

図中の数字は横断測線番号を示す

様式-2(急)(参考)

土砂災害警戒区域・土砂災害特別警戒区域
区域図

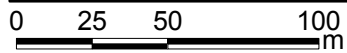
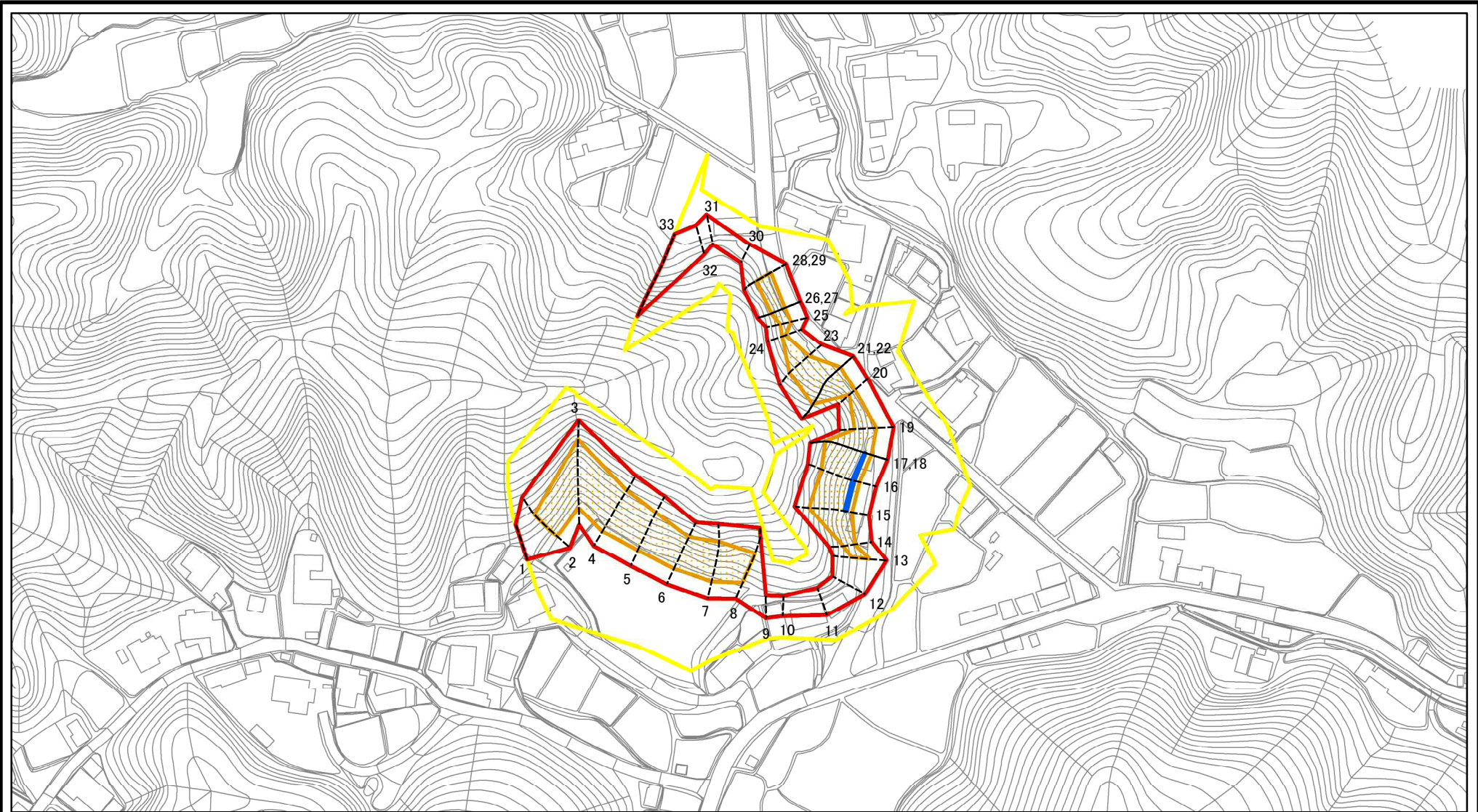
土砂災害防止法施行令第二条の基準に該当する区域	
土砂災害防止法施行令第三条の基準に該当する区域	
それ以外の区域	

	縮尺
	1:2,500

自然現象の種類	急傾斜地の崩壊
告示番号	
告示年月日	

区域番号	天理-福住町-032-急-Y・R
区域名称	天理市福住町(032)急傾斜地崩壊警戒区域・特別警戒区域
所在地	天理市福住町

土砂災害警戒区域等の指定の公示に係る図書(その2)



図中の数字は横断測線番号を示す

様式-2(急)

土砂災害警戒区域・土砂災害特別警戒区域
区域図

土砂災害防止法施行令第二条の基準に該当する区域

土砂災害防止法
施行令第三条の
基準に該当する
区域



縮尺

1:2,500

自然現象
の種類

急傾斜地の崩壊

告示番号

告示年月日

区域番号

天理-福住町-032-急-Y・R

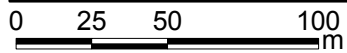
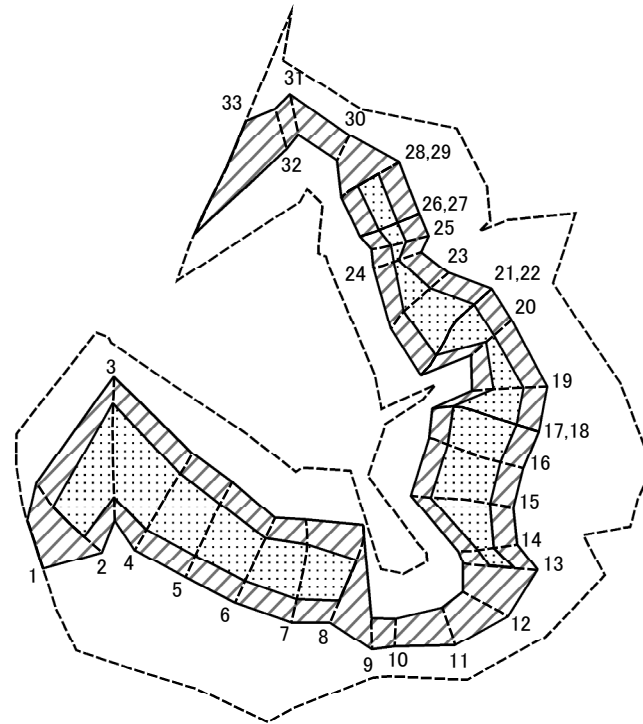
区域名称

天理市福住町(032)急傾斜地崩壊
警戒区域・特別警戒区域

所在地

天理市福住町

土砂災害警戒区域等の指定の公示に係る図書(その2-2)



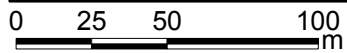
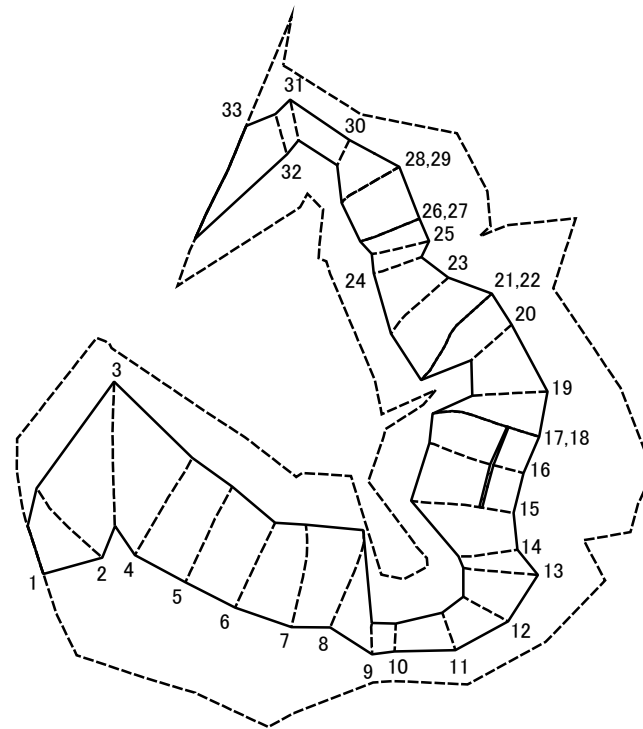
様式-2-2(急)
 土砂災害特別警戒区域の区分図
 (急傾斜地の崩壊に伴う土石等の移動により
 建築物の地上部に作用すると想定される力)

土砂災害防止法施行令第二条の基準に該当する区域	
土砂災害防止法 施行令第三条の 基準に該当する 区域	土石等の(移動)高さが1m以下の場合、 土石等の移動による力が100kN/mを超える区域
	それ以外の区域

N 縮尺	1:2,500
---------	---------

自然現象 の種類	急傾斜地の崩壊	区域番号	天理-福住町-032-急-Y-R
告示番号		区域名称	天理市福住町(032)急傾斜地崩壊 警戒区域・特別警戒区域
告示年月日		所在地	天理市福住町

土砂災害警戒区域等の指定の公示に係る図書(その2-3)



様式-2-3(急)
土砂災害特別警戒区域の区分図
(急傾斜地の崩壊に伴う土石等の堆積により
建築物の地上部に作用すると想定される力)

土砂災害防止法施行令第二条の基準に該当する区域	
土砂災害防止法施行令第三条の基準に該当する区域	
それ以外の区域	

N
縮尺
1:2,500

自然現象の種類	急傾斜地の崩壊
告示番号	
告示年月日	

区域番号	天理-福住町-032-急-Y-R
区域名称	天理市福住町(032)急傾斜地崩壊警戒区域・特別警戒区域
所在地	天理市福住町

土砂災害警戒区域等の指定の公示に係る図書(その3)

(1/1)

横断測線の区間	土石等の移動により建築物の地上部に作用すると想定される力				土石等の堆積により建築物の地上部に作用すると想定される力				横断測線の区間	土石等の移動により建築物の地上部に作用すると想定される力				土石等の堆積により建築物の地上部に作用すると想定される力			
	土石等の(移動)高さが1m以下の場合、土石等の移動による力が100kN/m ² を超える区域		それ以外の区域		土石等の堆積の高さが3mを超える区域		それ以外の区域			土石等の(移動)高さが1m以下の場合、土石等の移動による力が100kN/m ² を超える区域		それ以外の区域		土石等の堆積の高さが3mを超える区域		それ以外の区域	
	力の大きさのうち最大のもの(kN/m ²)	土石等の高さ(m)	力の大きさのうち最大のもの(kN/m ²)	土石等の高さ(m)	力の大きさのうち最大のもの(kN/m ²)	土石等の高さ(m)	力の大きさのうち最大のもの(kN/m ²)	土石等の高さ(m)		力の大きさのうち最大のもの(kN/m ²)	土石等の高さ(m)	力の大きさのうち最大のもの(kN/m ²)	土石等の高さ(m)	力の大きさのうち最大のもの(kN/m ²)	土石等の高さ(m)	力の大きさのうち最大のもの(kN/m ²)	土石等の高さ(m)
1 ~ 2	-	-	100.00	1.00	-	-	11.00	2.18	27 ~ 28	123.76	1.00	100.00	1.00	-	-	12.42	2.46
2 ~ 3	143.03	1.00	100.00	1.00	-	-	14.37	2.84	28 ~ 29	123.76	1.00	100.00	1.00	-	-	11.35	2.25
3 ~ 4	143.03	1.00	100.00	1.00	-	-	14.37	2.84	29 ~ 30	-	-	100.00	1.00	-	-	12.11	2.40
4 ~ 5	141.52	1.00	100.00	1.00	-	-	13.29	2.63	30 ~ 31	-	-	89.54	1.00	-	-	9.41	1.86
5 ~ 6	136.53	1.00	100.00	1.00	-	-	13.52	2.68	31 ~ 32	-	-	89.54	1.00	-	-	8.06	1.59
6 ~ 7	136.59	1.00	100.00	1.00	-	-	13.52	2.68	32 ~ 33	-	-	100.00	1.00	-	-	15.04	2.98
7 ~ 8	136.59	1.00	100.00	1.00	-	-	13.17	2.60	~								
8 ~ 9	-	-	100.00	1.00	-	-	12.29	2.43	~								
9 ~ 10	-	-	83.64	1.00	-	-	9.75	1.93	~								
10 ~ 11	-	-	94.73	1.00	-	-	9.75	1.93	~								
11 ~ 12	-	-	95.84	1.00	-	-	10.10	2.00	~								
12 ~ 13	-	-	100.00	1.00	-	-	11.21	2.22	~								
13 ~ 14	119.38	1.00	100.00	1.00	-	-	13.18	2.61	~								
14 ~ 15	147.99	1.00	100.00	1.00	-	-	15.16	3.00	~								
15 ~ 16	147.99	1.00	100.00	1.00	16.57	3.28	15.16	3.00	~								
16 ~ 17	146.83	1.00	100.00	1.00	16.57	3.28	15.16	3.00	~								
17 ~ 18	146.46	1.00	100.00	1.00	-	-	15.16	3.00	~								
18 ~ 19	146.46	1.00	100.00	1.00	-	-	13.80	2.73	~								
19 ~ 20	127.33	1.00	100.00	1.00	-	-	12.03	2.38	~								
20 ~ 21	138.67	1.00	100.00	1.00	-	-	13.10	2.59	~								
21 ~ 22	138.67	1.00	100.00	1.00	-	-	13.10	2.59	~								
22 ~ 23	138.67	1.00	100.00	1.00	-	-	13.10	2.59	~								
23 ~ 24	131.07	1.00	100.00	1.00	-	-	13.03	2.58	~								
24 ~ 25	117.64	1.00	100.00	1.00	-	-	13.03	2.58	~								
25 ~ 26	122.01	1.00	100.00	1.00	-	-	13.25	2.62	~								
26 ~ 27	122.01	1.00	100.00	1.00	-	-	13.25	2.62	~								

様式-3(急) 建築物の構造の規制に必要な衝撃に関する事項	自然現象の種類	急傾斜地の崩壊	区域番号	天理-福住町-032-急-Y・R
	告示番号		区域名称	天理市福住町(032)急傾斜地崩壊警戒区域・特別警戒区域
	告示年月日		所在地	天理市福住町