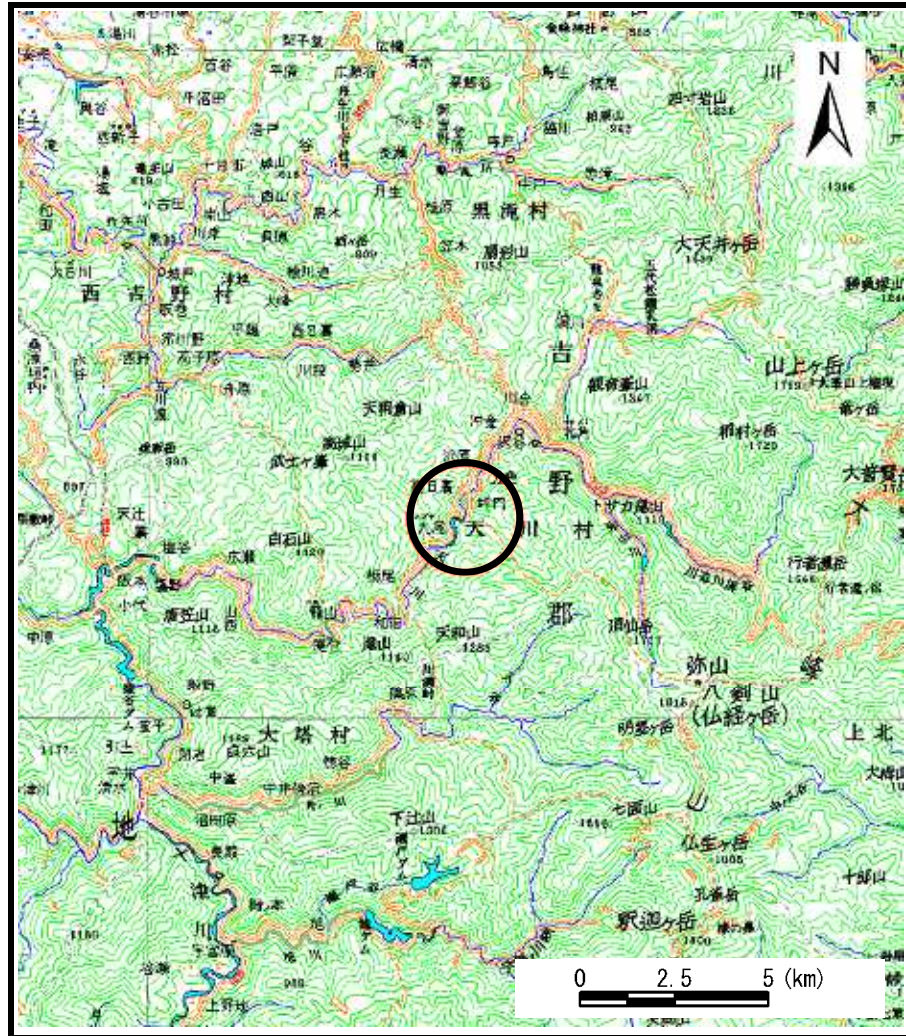
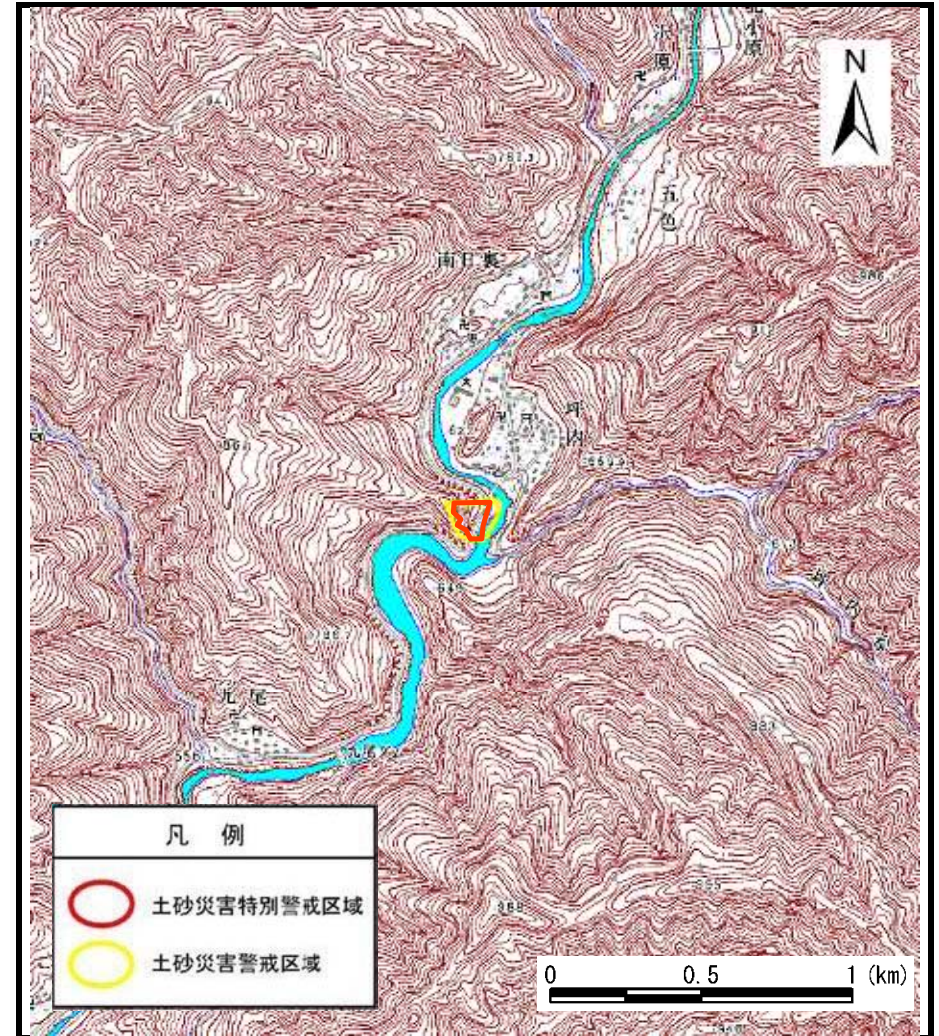


土砂災害警戒区域の指定の公示に係る図書（その1）



(1/200,000)



(1/25,000)

凡例	
	土砂災害特別警戒区域
	土砂災害警戒区域

様式-1 (急)
土砂災害警戒区域 位置図

自然現象の種類	急傾斜地の崩壊
区域番号	天川-坪内-003-急-Y・R
区域名称	天川村坪内(003)急傾斜地崩壊警戒区域・特別警戒区域
所在地	吉野郡天川村坪内

この地図は、国土地理院長の承認を得て、同院発行の数値地図20000（地図画像）及び数値地図25000（地図画像）を複製したものである。（承認番号 平25情複、第597号）

土砂災害警戒区域等の指定の公示に係る図書(その2)

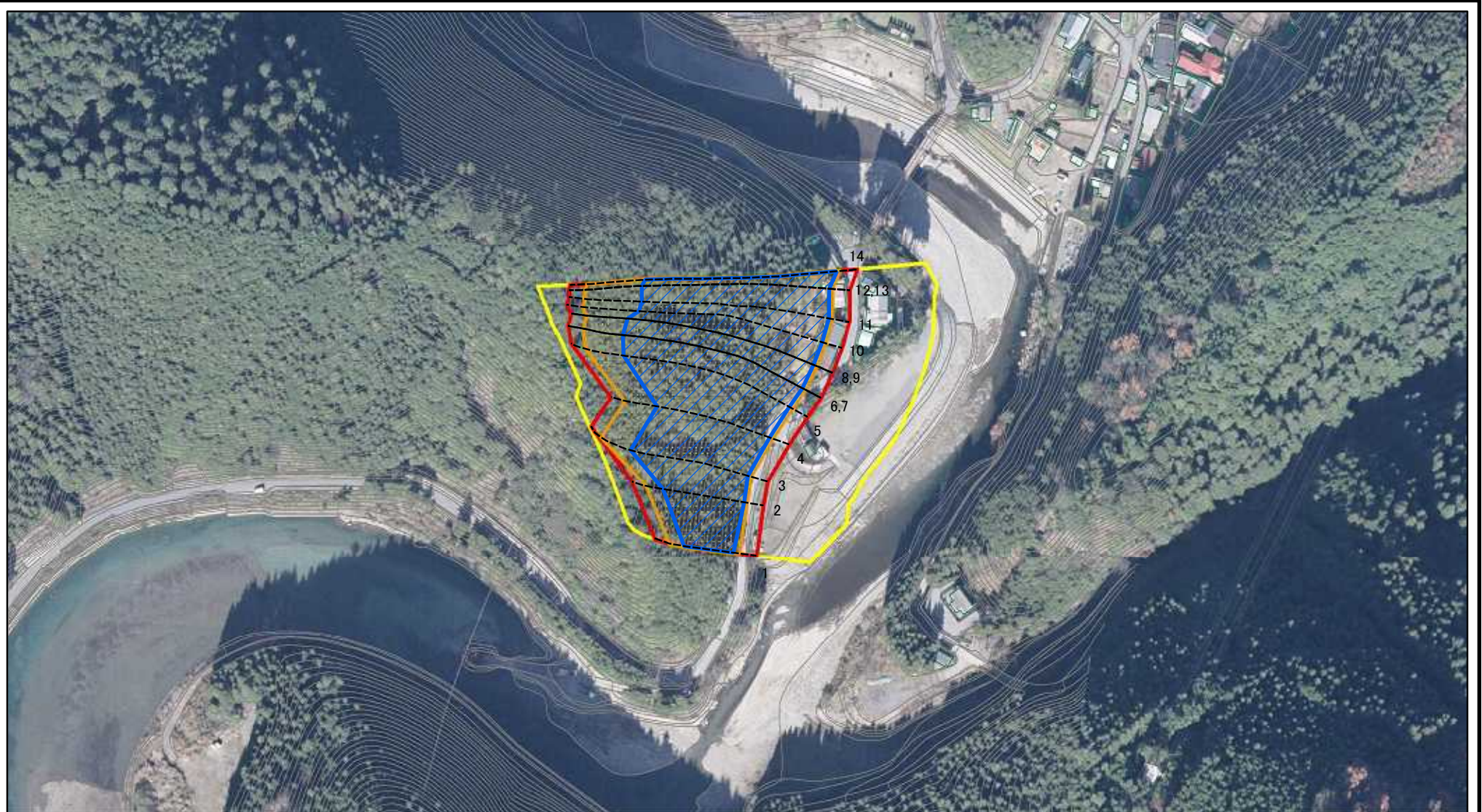


0 25 50 100
m

図中の数字は横断測線番号を示す

様式-2(急) 土砂災害警戒区域・土砂災害特別警戒区域 区域図(その1)	土砂災害防止法施行令第二条の基準に該当する区域		N 縮尺 1:2,500	自然現象の種類	急傾斜地の崩壊	区域番号	天川-坪内-003-急-Y・R
	土砂災害防止法施行令第三条の基準に該当する区域			告示番号		区域名	天川村坪内(003)急傾斜地崩壊警戒区域・特別警戒区域
	それ以外の区域			告示年月日		所在地	吉野郡天川村坪内

土砂災害警戒区域等の指定の公示に係る図書(その2)



図中の数字は横断測線番号を示す

様式-2(急)

土砂災害警戒区域・土砂災害特別警戒区域
区域図(その1)

土砂災害防止法施行令第二条の基準に該当する区域



土砂災害防止法
施行令第三条の
基準に該当する
区域



土石等の(移動)高さが1m以下の場合、
土石等の移動による力が100kN/mを超える区域



土石等の堆積の高さが3mを超える区域
それ以外の区域



縮尺

1:2,500

自然現象
の種類

急傾斜地の崩壊

告示番号

告示年月日

区域番号

天川-坪内-003-急-Y・R

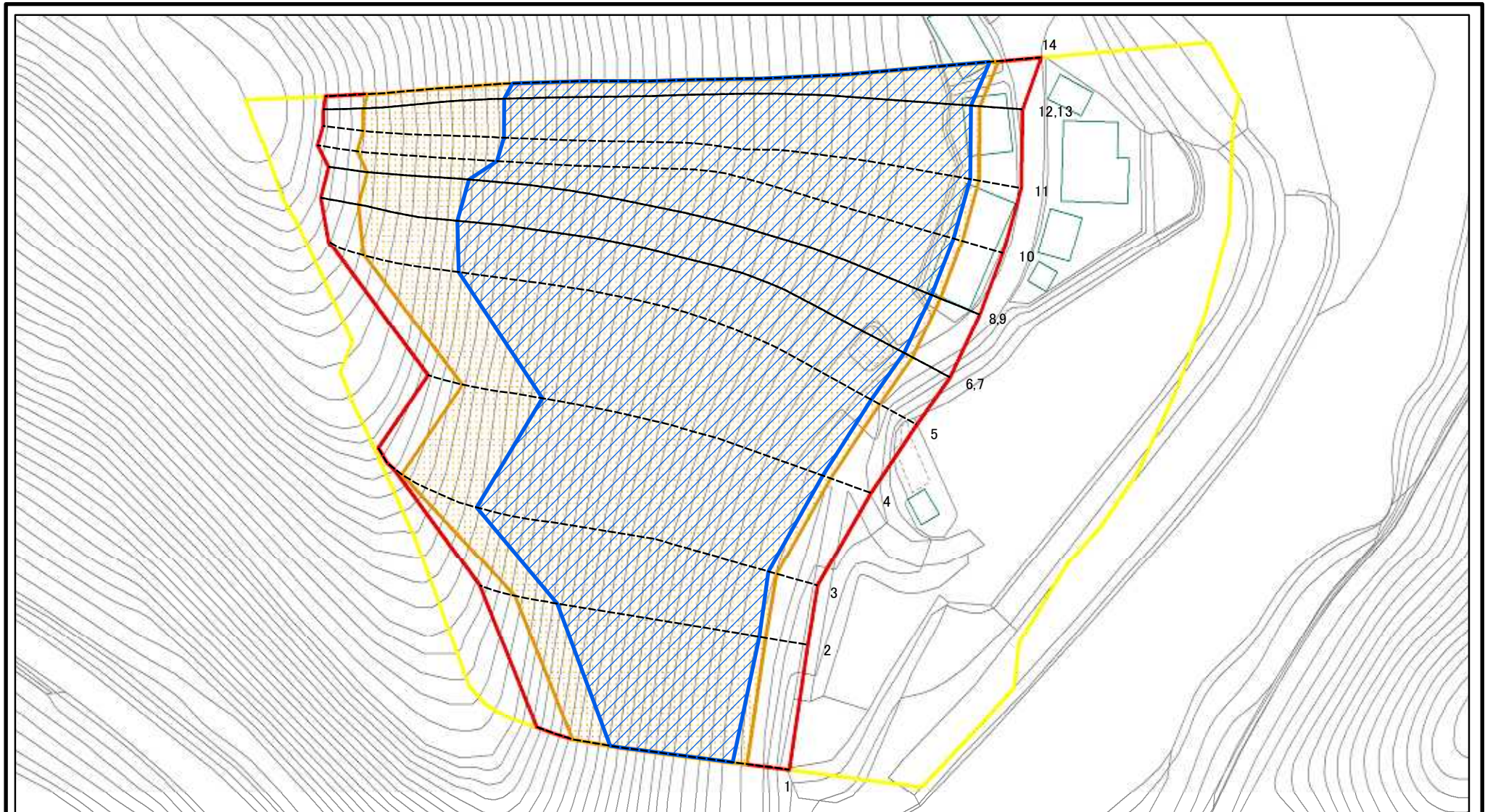
区域名

天川村坪内(003)急傾斜地崩壊
警戒区域・特別警戒区域

所在地

吉野郡天川村坪内

土砂災害警戒区域等の指定の公示に係る図書(その2-1)



図中の数字は横断測線番号を示す

様式-2-1(急)

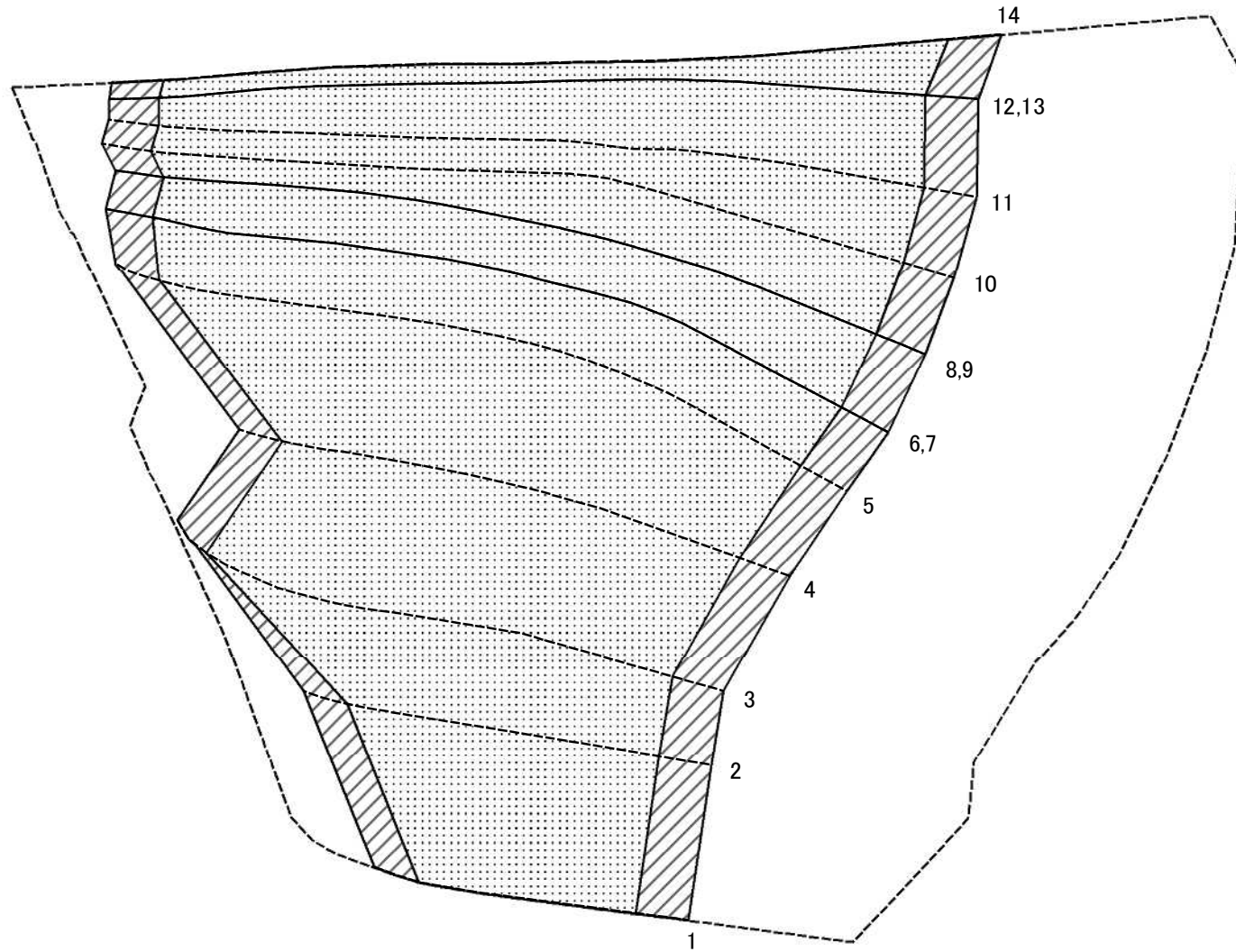
土砂災害警戒区域・土砂災害特別警戒区域
区域図(その2)

土砂災害防止法施行令第二条の基準に該当する区域	
土砂災害防止法施行令第三条の基準に該当する区域	
土砂等の(移動)高さが1m以下の場合、土砂等の移動による力が100kN/mを超える区域	
土砂等の堆積の高さが3mを超える区域	
それ以外の区域	

N
縮尺
1:1,000

自然現象の種類	急傾斜地の崩壊	区域番号	天川-坪内-003-急-Y・R
告示番号		区域名	天川村坪内(003)急傾斜地崩壊警戒区域・特別警戒区域
告示年月日		所在地	吉野郡天川村坪内

土砂災害警戒区域等の指定の公示に係る図書(その2-2)



図中の数字は横断測線番号を示す

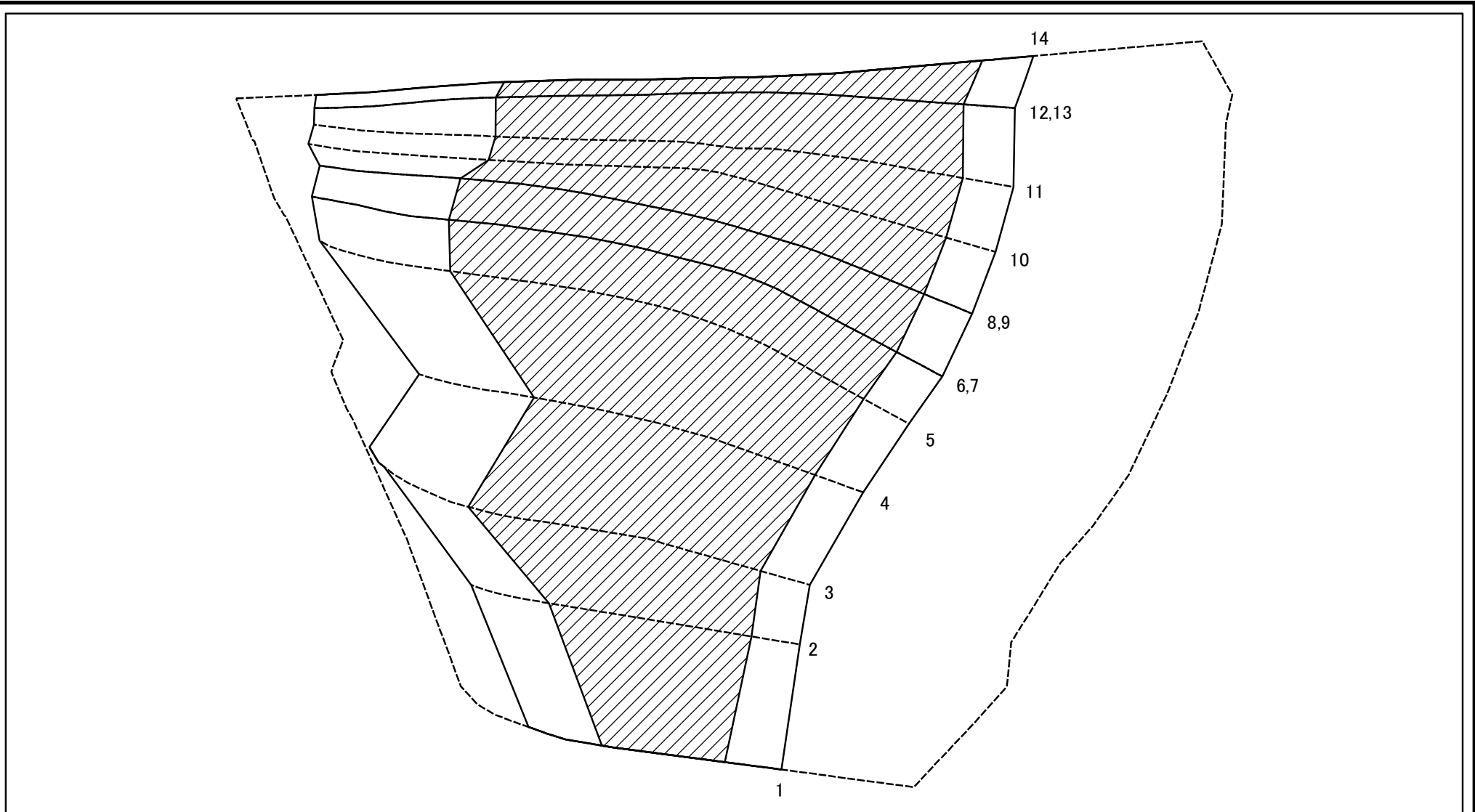
様式-2-2(急)
土砂災害特別警戒区域の区域区分図
(急傾斜地の崩壊に伴う土石等の移動により
建築物の地上部に作用すると想定される力)

土砂災害防止法施行令第二条の基準に該当する区域	
土砂災害防止法施行令第三条の基準に該当する区域	
それ以外の区域	

N	縮尺
1:1,000	

自然現象の種類	急傾斜地の崩壊	区域番号	天川-坪内-003-急-Y・R
告示番号		区域名	天川村坪内(003)急傾斜地崩壊警戒区域・特別警戒区域
告示年月日		所在地	吉野郡天川村坪内

土砂災害警戒区域等の指定の公示に係る図書(その2-3)



図中の数字は横断測線番号を示す

様式-2-3(急)
土砂災害特別警戒区域の区域区分図
(急傾斜地の崩壊に伴う土石等の堆積により
建築物の地上部に作用すると想定される力)

土砂災害防止法施行令第二条の基準に該当する区域	
土砂災害防止法施行令第三条の基準に該当する区域	
それ以外の区域	

縮尺
1:1,000

自然現象の種類	急傾斜地の崩壊	区域番号	天川-坪内-003-急-Y-R
告示番号		区域名	天川村坪内(003)急傾斜地崩壊警戒区域・特別警戒区域
告示年月日		所在地	吉野郡天川村坪内

