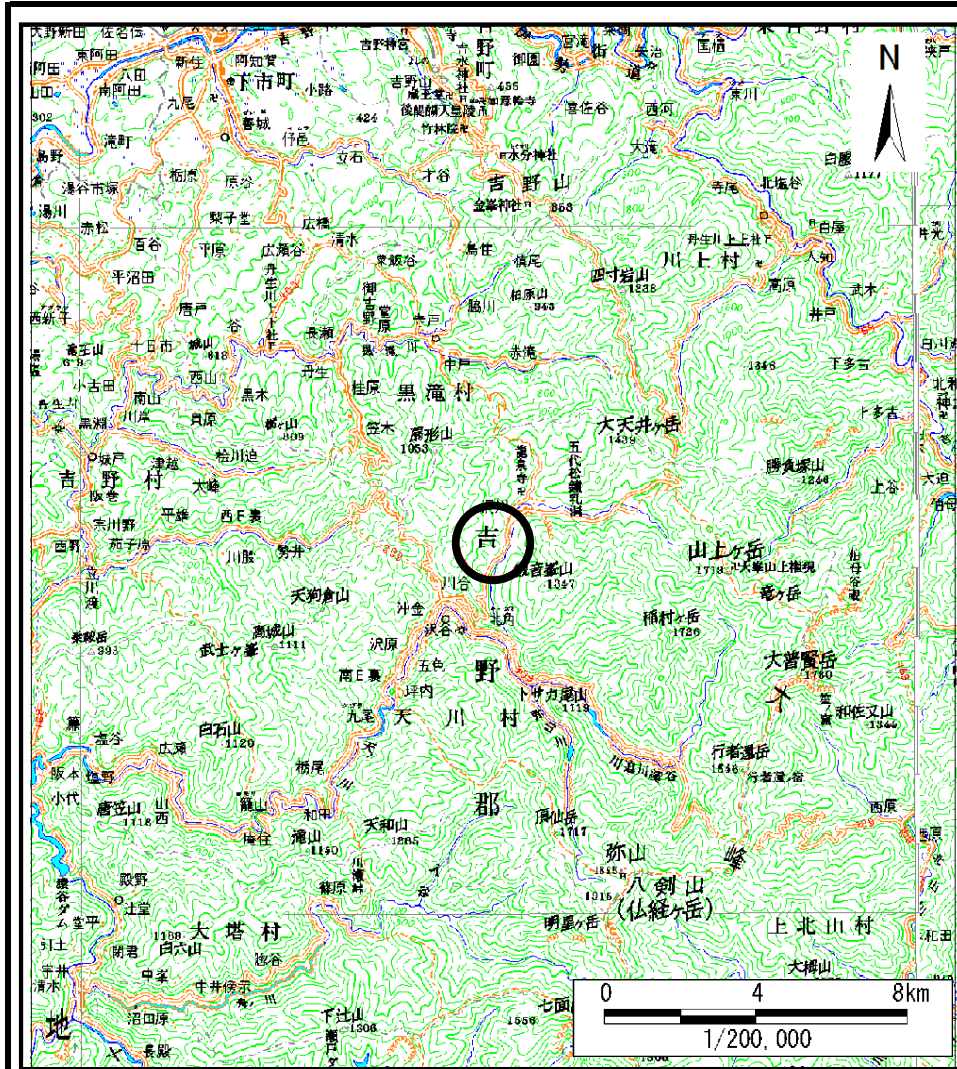
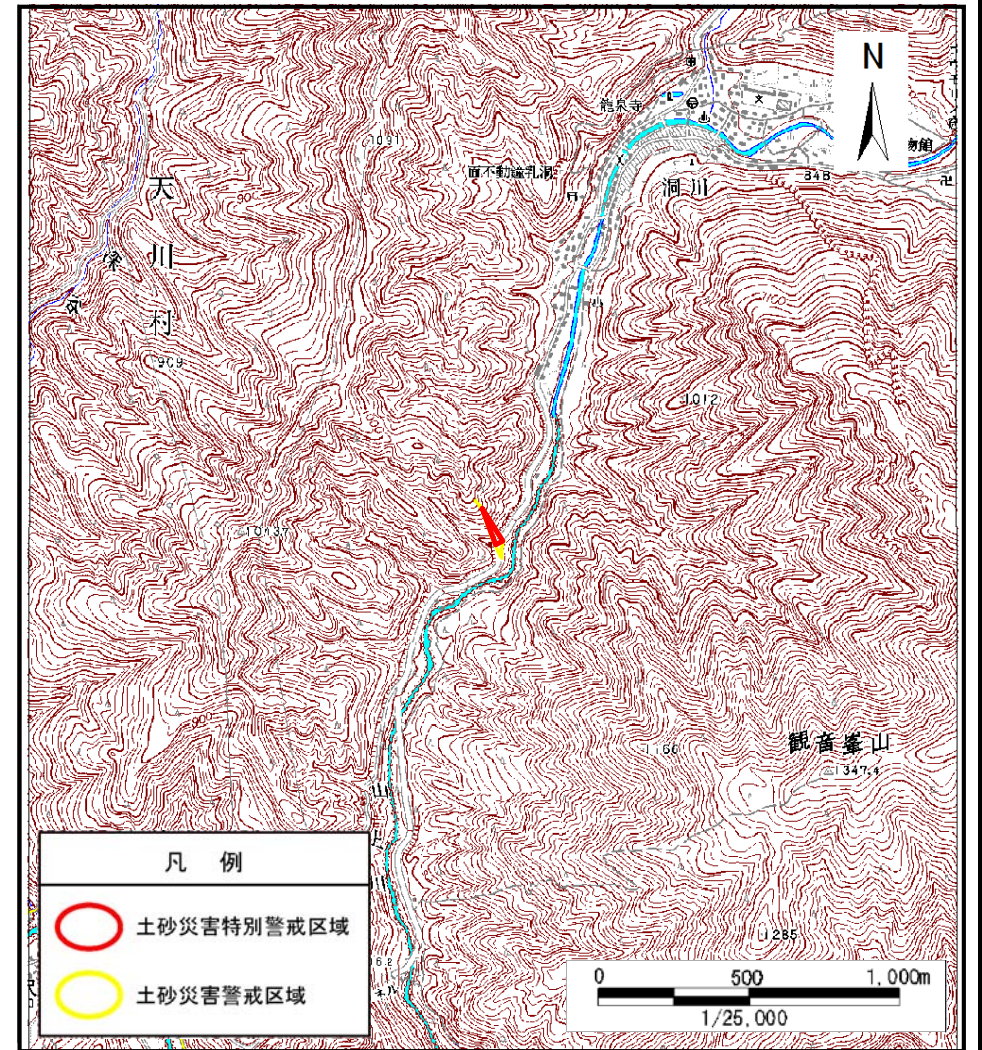


# 土砂災害警戒区域等の指定の公示に係る図書(その1)



(1/200,000)



(1/25,000)

様式-1(急)  
土砂災害警戒区域・土砂災害特別警戒区域  
位置図

自然現象の種類

急傾斜地の崩壊

区域番号

天川-洞川-010-急-Y・R

区域名称

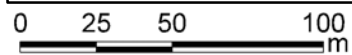
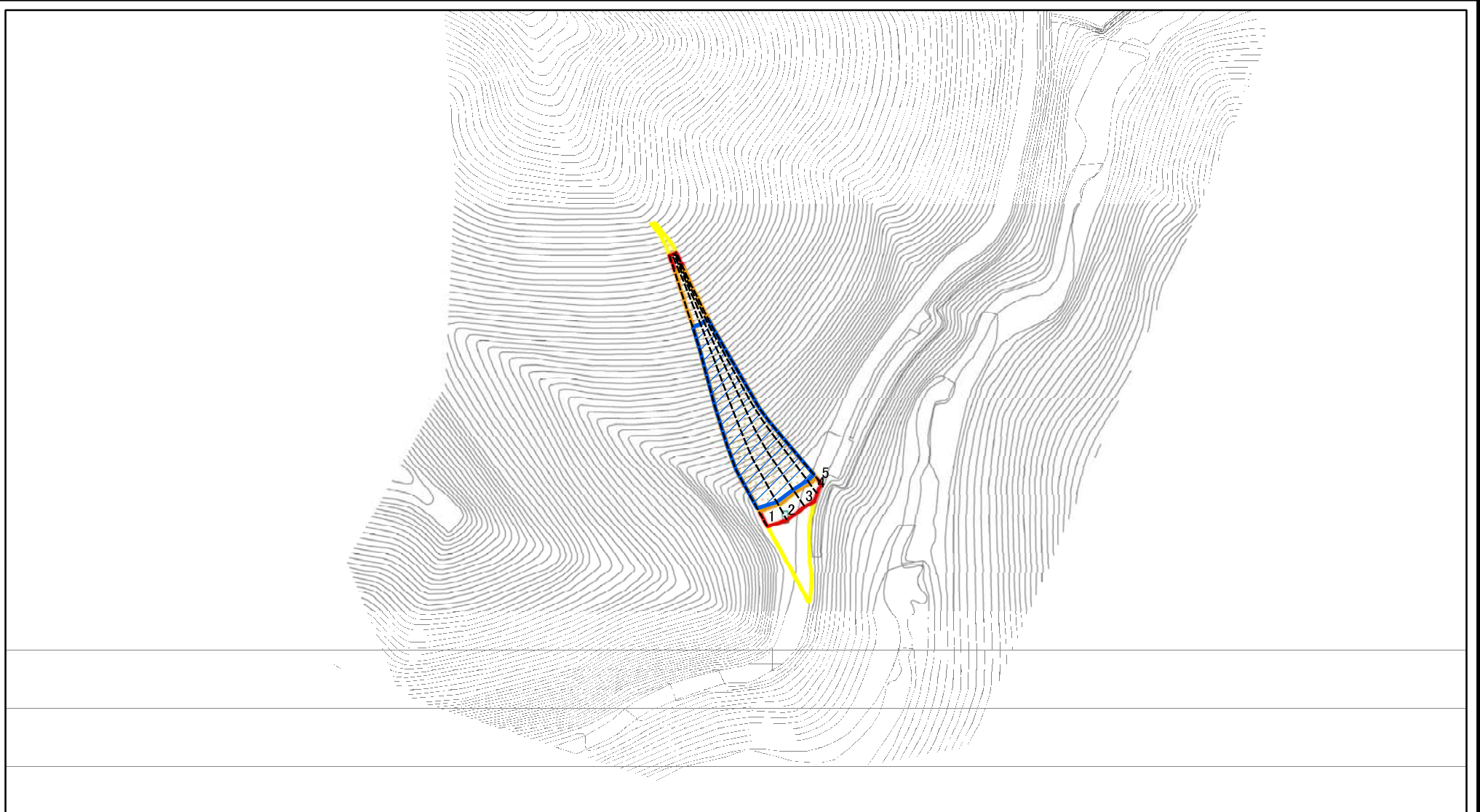
天川村洞川(010)急傾斜地崩壊警戒区域・特別警戒区域

所在地

天川村洞川

この地図は、国土地理院長の承認を得て、同院発行の数値地図20000(地図画像)及び数値地図25000(地図画像)を複製したものである。(承認番号 平26情復 第1054号)

# 土砂災害警戒区域等の指定の公示に係る図書（参考）



図中の数字は横断測線番号を示す

<b>様式-2(急)(参考)</b> <b>土砂災害警戒区域・土砂災害特別警戒区域</b> <b>区域図</b>	土砂災害防止法施行令第二条の基準に該当する区域		N 縮尺 1:2,500	自然現象の種類	急傾斜地の崩壊	区域番号	天川-洞川-010-急-Y・R
	土砂災害防止法施行令第三条の基準に該当する区域			告示番号		区域名称	天川村洞川(010)急傾斜地崩壊警戒区域・特別警戒区域
	それ以外の区域		告示年月日		所在地	天川村洞川	



# 土砂災害警戒区域等の指定の公示に係る図書（参考）



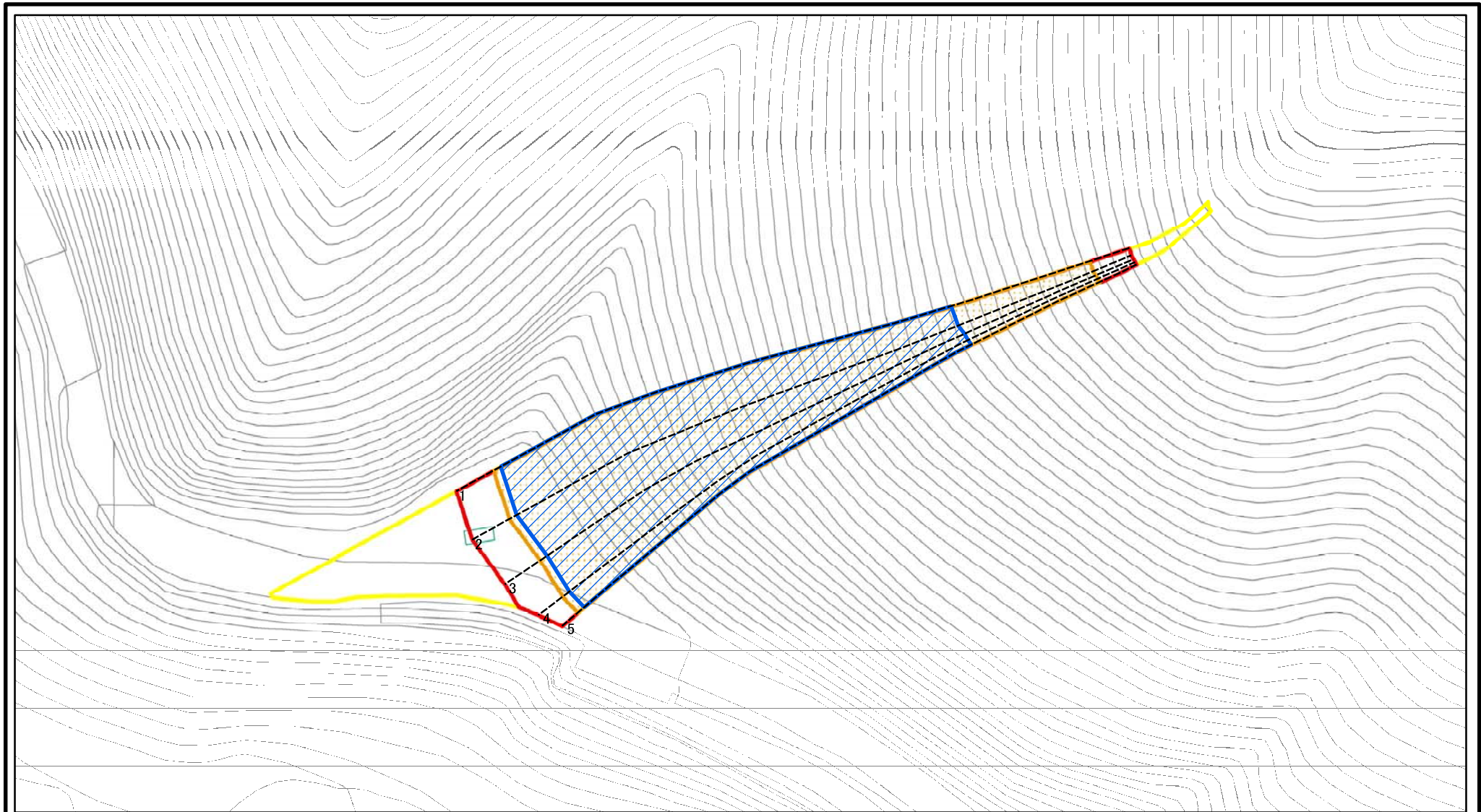
0 25 50 100  
m

図中の数字は横断測線番号を示す

<b>様式-2(急) (参考)</b> <b>土砂災害警戒区域・土砂災害特別警戒区域</b> <b>区域図</b>	土砂災害防止法施行令第二条の基準に該当する区域		N  縮尺 1:2,500	自然現象の種類	急傾斜地の崩壊	区域番号	天川-洞川-010-急-Y・R
	土砂災害防止法施行令第三条の基準に該当する区域			告示番号		区域名称	天川村洞川(010)急傾斜地崩壊警戒区域・特別警戒区域
	土砂災害防止法施行令第三条の基準に該当する区域		告示年月日		所在地	天川村洞川	
	それ以外の区域						



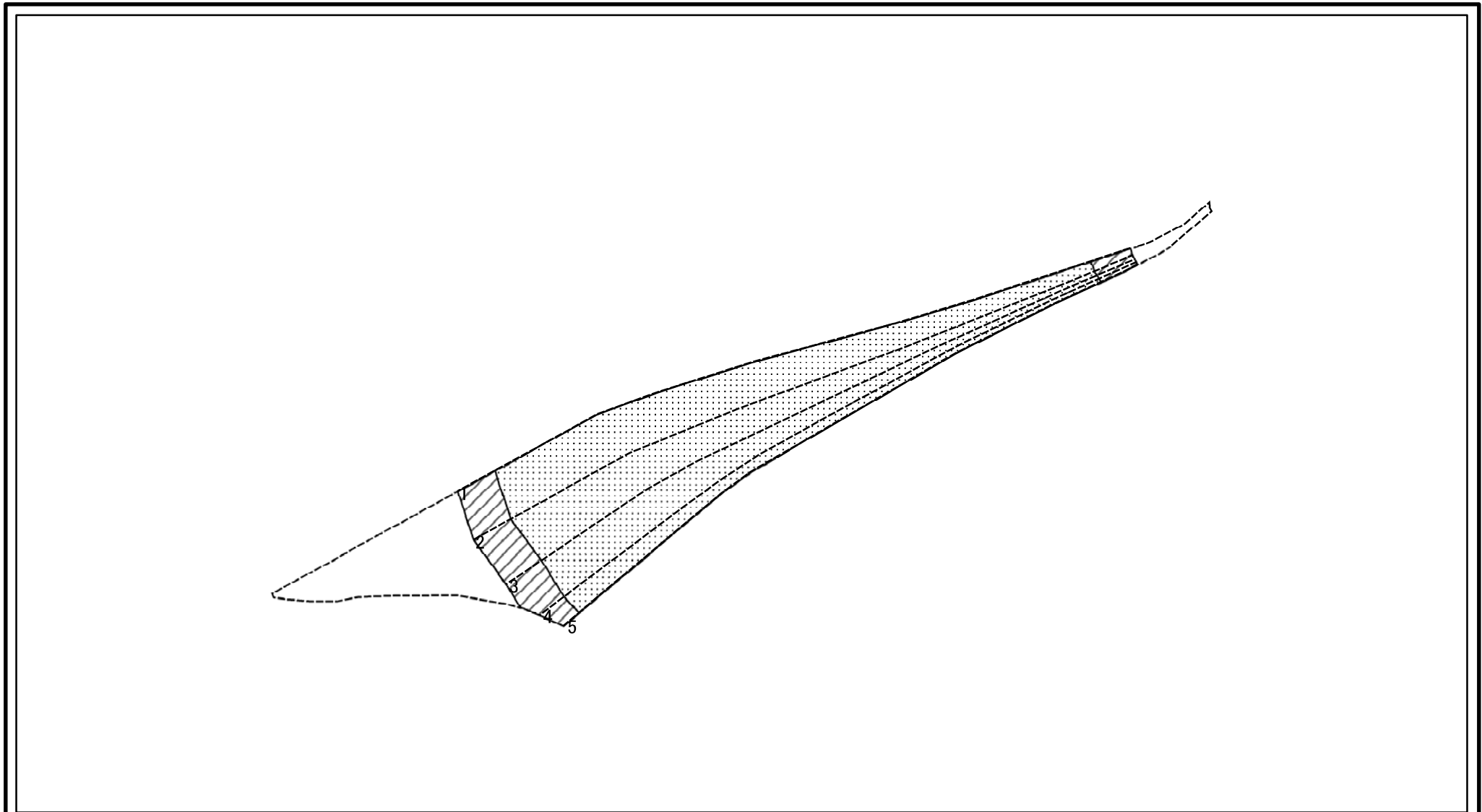
# 土砂災害警戒区域等の指定の公示に係る図書（その2）



図中の数字は横断測線番号を示す

<b>様式-2(急)</b> 土砂災害警戒区域・土砂災害特別警戒区域 区域図(その2)	土砂災害防止法施行令第二条の基準に該当する区域		自然現象の種類 急傾斜地の崩壊 告示番号 告示年月日	区域番号	天川-洞川-010-急-Y・R	
	土砂災害防止法施行令第三条の基準に該当する区域			縮尺	区域名称	天川村洞川(010)急傾斜地崩壊警戒区域・特別警戒区域
	それ以外の区域			1:1,000	所在地	天川村洞川

# 土砂災害警戒区域等の指定の公示に係る図書(その2-2)

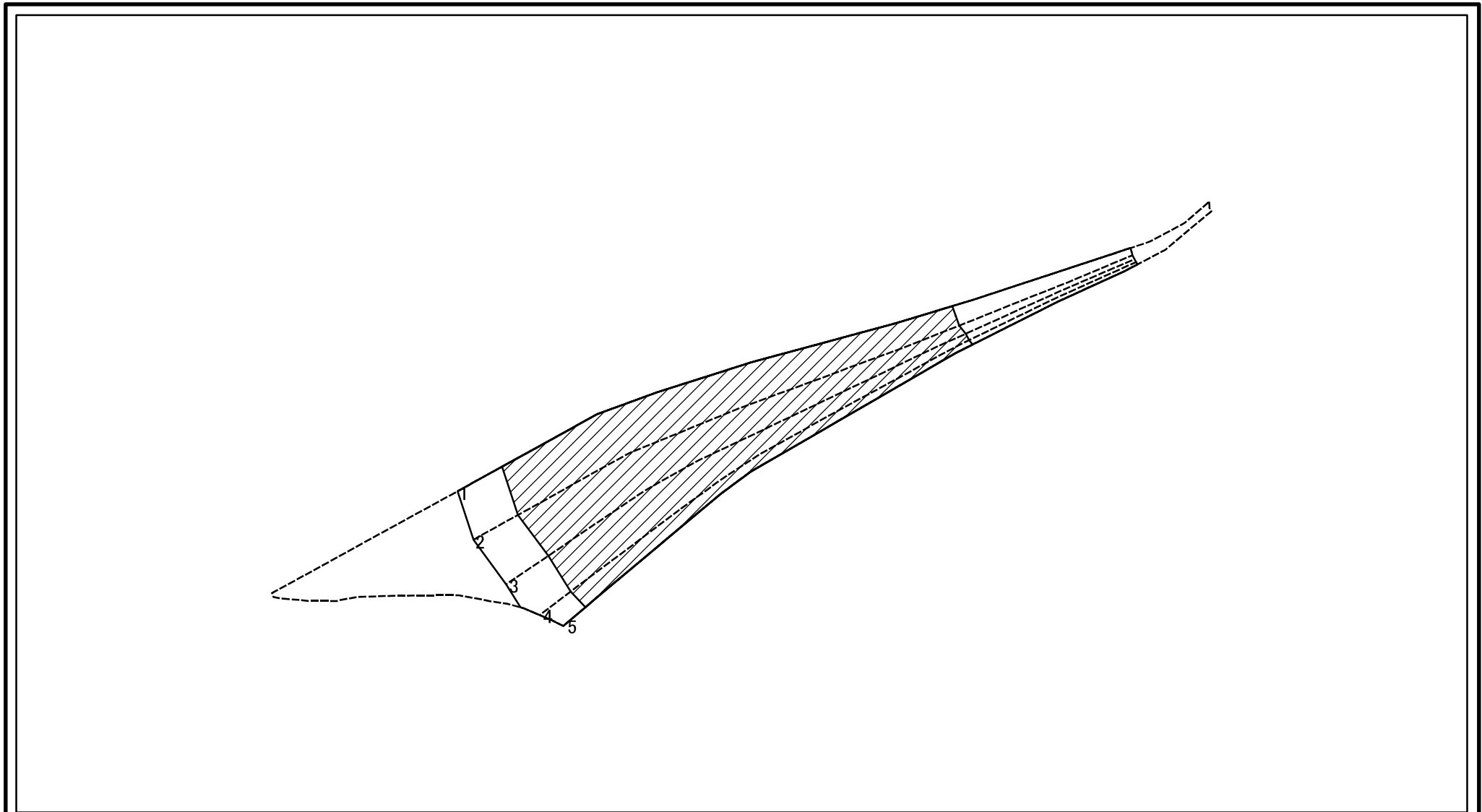


0 25 50 100 m

図中の数字は横断測線番号を示す

<b>様式-2-2 (急)</b> <b>土砂災害特別警戒区域の区分図</b> (急傾斜地の崩壊に伴う土石等の移動により 建築物の地上部に作用すると想定される力)	土砂災害防止法施行令第二条の基準に該当する区域		z 縮尺 1:1,000	自然現象の種類	急傾斜地の崩壊	区域番号	天川-洞川-010-急-Y-R	
	土砂災害防止法施行令第三条の基準に該当する区域	土石等の(移動)高さが1m以下の場合、 土石等の移動による力が100kN/m <sup>2</sup> を超える区域			告示番号		区域名称	天川村洞川(010)急傾斜地崩壊警戒区域・特別警戒区域
	それ以外の区域			告示年月日		所在地	天川村洞川	

# 土砂災害警戒区域等の指定の公示に係る図書(その2-3)



図中の数字は横断測線番号を示す

様式-2-3 (急)  
土砂災害特別警戒区域の区分図  
(急傾斜地の崩壊に伴う土石等の堆積により  
建築物の地上部に作用すると想定される力)

土砂災害防止法施行令第二条の基準に該当する区域		縮尺 1:1,000	自然現象の種類	急傾斜地の崩壊	区域番号	天川-洞川-010-急-Y-R
土砂災害防止法施行令第三条の基準に該当する区域			告示番号		区域名称	天川村洞川(010)急傾斜地崩壊警戒区域・特別警戒区域
それ以外の区域			告示年月日		所在地	天川村洞川

