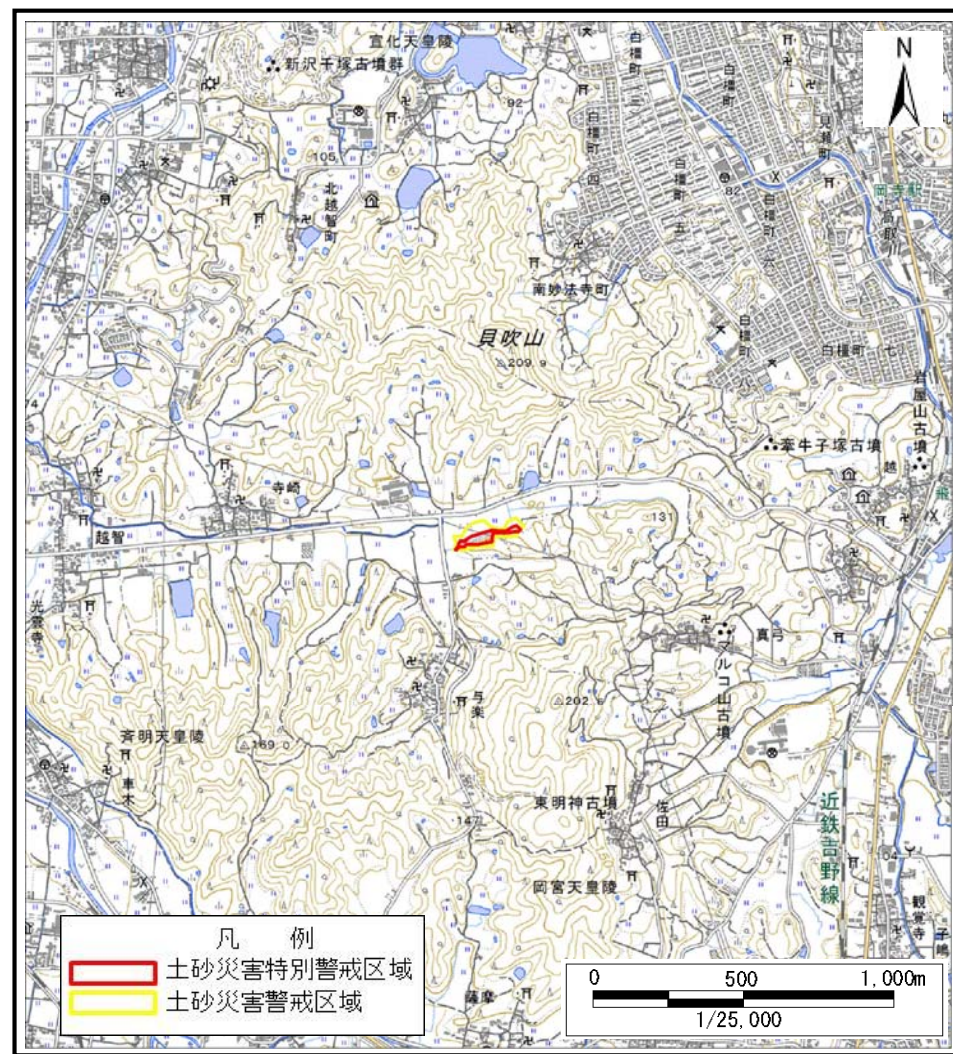


土砂災害警戒区域等の指定の公示に係る図書(その1)



(1/200,000)



(1/25,000)

様式-1(急)

土砂災害警戒区域・土砂災害特別警戒区域 位置図

自然現象の種類	急傾斜地の崩壊
区域番号	高取-与楽-012-急-Y・R
区域名称	高取町与楽(012)急傾斜地崩壊警戒区域・特別警戒区域
所在地	高市郡高取町与楽、高市郡明日香村真弓

土砂災害警戒区域等の指定の公示に係る図書(参考)



図中の数字は横断測線番号を示す

様式-2(急)(参考)

土砂災害警戒区域・土砂災害特別警戒区域
区域図

土砂災害防止法施行令第二条の基準に該当する区域	
土砂災害防止法施行令第三条の基準に該当する区域	
土砂等の(移動)高さが1m以下の場合、土砂等の移動による力が100kN/m ² を超える区域	
土砂等の堆積の高さが3mを超える区域	
それ以外の区域	



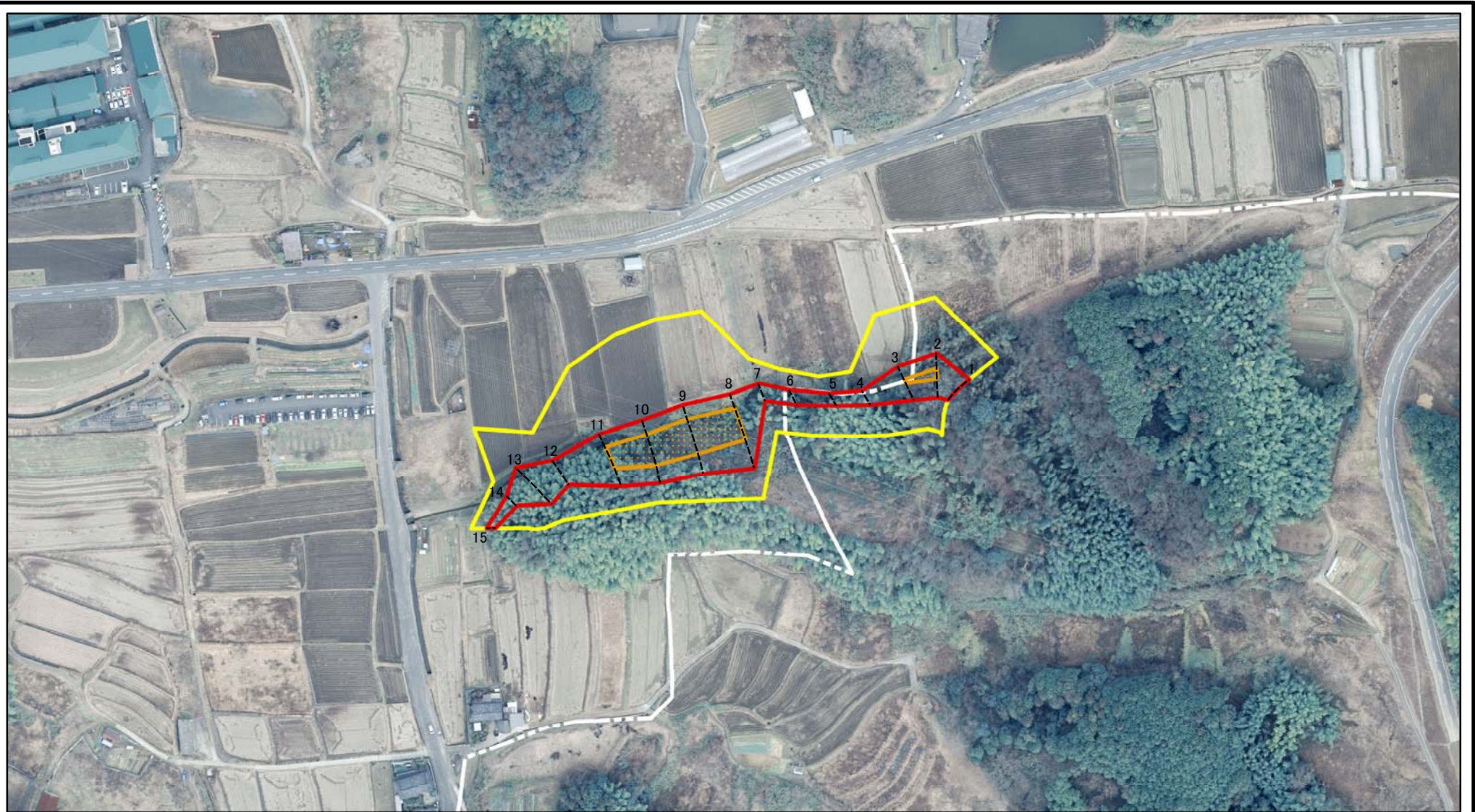
縮尺

1:2,500

自然現象の種類	急傾斜地の崩壊
告示番号	
告示年月日	

区域番号	高取-与楽-012-急-Y・R
区域名称	高取町与楽(012)急傾斜地崩壊警戒区域・特別警戒区域
所在地	高市郡高取町与楽、高市郡明日香村真弓

土砂災害警戒区域等の指定の公示に係る図書(参考)



図中の数字は横断測線番号を示す

様式-2(急)(参考)

土砂災害警戒区域・土砂災害特別警戒区域
区域図

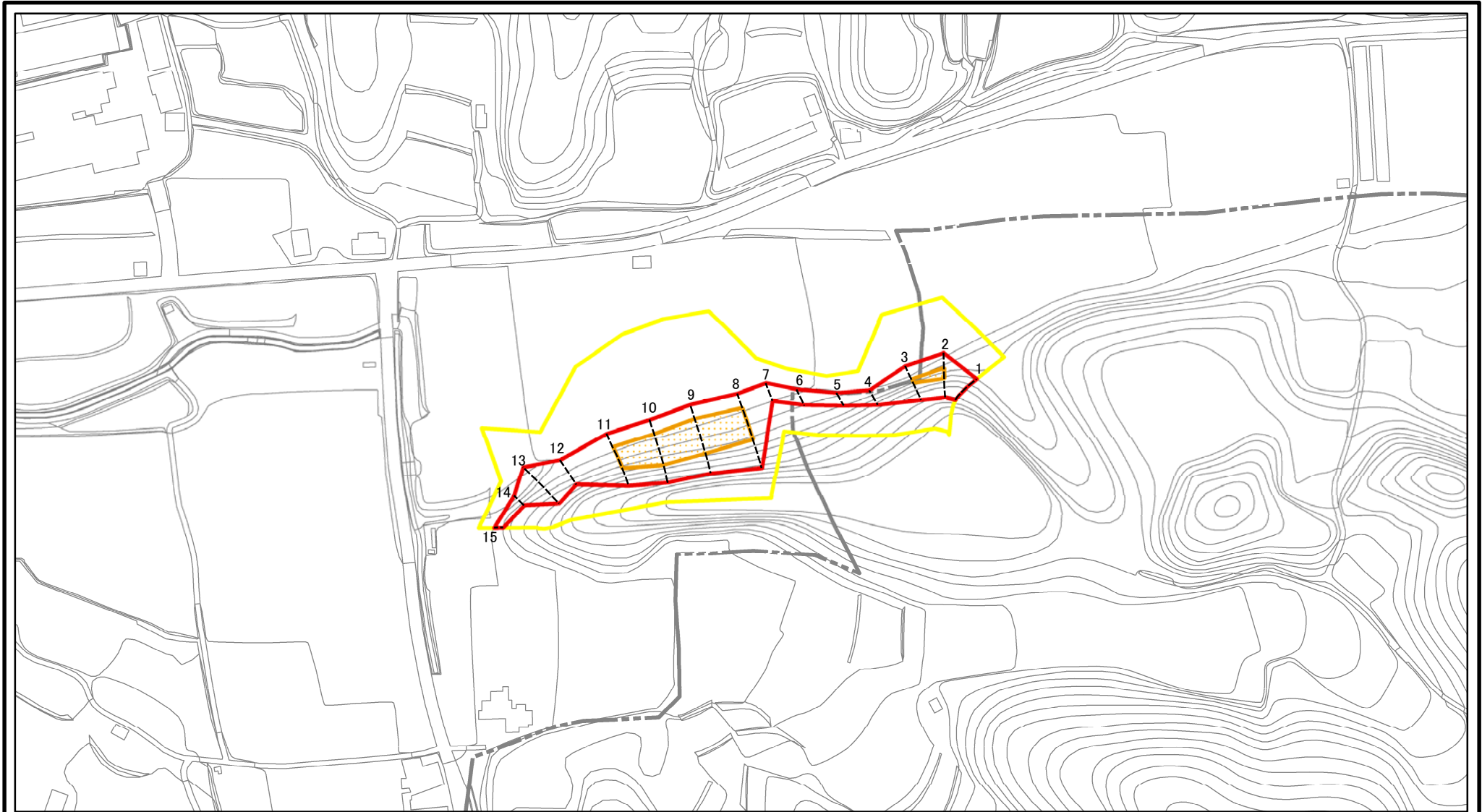
土砂災害防止法施行令第二条の基準に該当する区域	
土砂災害防止法施行令第三条の基準に該当する区域	
それ以外の区域	

	縮尺
	1:2,500

自然現象の種類	急傾斜地の崩壊
告示番号	
告示年月日	

区域番号	高取-与楽-012-急-Y・R
区域名称	高取町与楽(012)急傾斜地崩壊警戒区域・特別警戒区域
所在地	高市郡高取町与楽、高市郡明日香村真弓

土砂災害警戒区域等の指定の公示に係る図書(その2)



図中の数字は横断測線番号を示す

様式-2(急)

土砂災害警戒区域・土砂災害特別警戒区域
区域図

土砂災害防止法施行令第二条の基準に該当する区域

土砂災害防止法
施行令第三条の
基準に該当する
区域

土石等の(移動)高さが1m以下の場合、
土石等の移動による力が100kN/mを超える区域
土石等の堆積の高さが3mを超える区域
それ以外の区域



縮尺
1:2,500

自然現象
の種類

告示番号

告示年月日

急傾斜地の崩壊

区域番号

区域名称

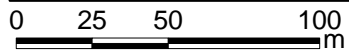
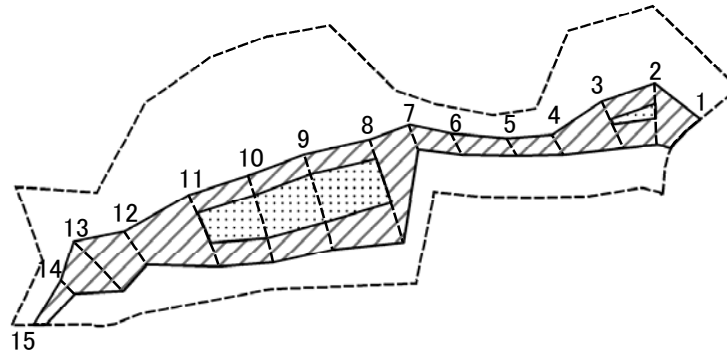
所在地

高取-与楽-012-急-Y・R

高取町与楽(012)急傾斜地崩壊
警戒区域・特別警戒区域

高市郡高取町与楽、
高市郡明日香村真弓

土砂災害警戒区域等の指定の公示に係る図書(その2-2)

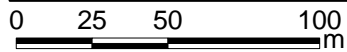
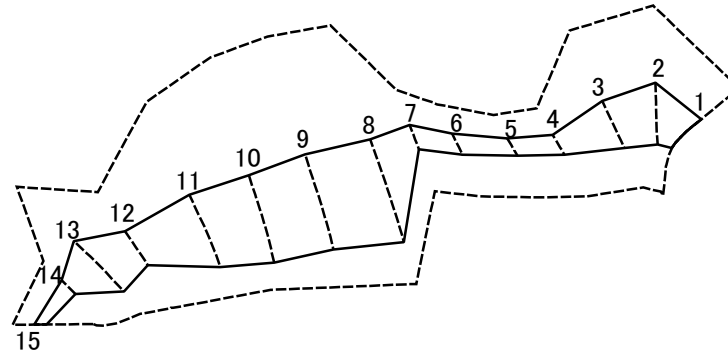


図中の数字は横断測線番号を示す

様式-2-2(急)
土砂災害特別警戒区域の区分図
(急傾斜の崩壊に伴う土石等の移動により
建築物の地上部に作用すると想定される力)

土砂災害防止法施行令第二条の基準に該当する区域		N 縮尺 1:2,500	自然現象の種類	急傾斜地の崩壊	区域番号	高取-与楽-012-急-Y・R
土砂災害防止法施行令第三条の基準に該当する区域			告示番号		区域名称	高取町与楽(012)急傾斜地崩壊警戒区域・特別警戒区域
それ以外の区域			告示年月日		所在地	高市郡高取町与楽、高市郡明日香村真弓

土砂災害警戒区域等の指定の公示に係る図書(その2-3)



図中の数字は横断測線番号を示す

様式-2-3(急)
土砂災害特別警戒区域の区分図
(急傾斜の崩壊に伴う土石等の堆積により
建築物の地上部に作用すると想定される力)

土砂災害防止法施行令第二条の基準に該当する区域		N 縮尺 1:2,500	自然現象の種類	急傾斜地の崩壊	区域番号	高取-与楽-012-急-Y-R
土砂災害防止法施行令第三条の基準に該当する区域			告示番号		区域名称	高取町与楽(012)急傾斜地崩壊警戒区域・特別警戒区域
それ以外の区域			告示年月日		所在地	高市郡高取町与楽、高市郡明日香村真弓

土砂災害警戒区域等の指定の公示に係る図書(その3)

横断測線の区間	土石等の移動により建築物の地上部に作用すると想定される力				土石等の堆積により建築物の地上部に作用すると想定される力				横断測線の区間	土石等の移動により建築物の地上部に作用すると想定される力				土石等の堆積により建築物の地上部に作用すると想定される力			
	土石等の(移動)高さが1m以下の場合、土石等の移動による力が100kN/m ² を超える区域		それ以外の区域		土石等の堆積の高さが3mを超える区域		それ以外の区域			土石等の(移動)高さが1m以下の場合、土石等の移動による力が100kN/m ² を超える区域		それ以外の区域		土石等の堆積の高さが3mを超える区域		それ以外の区域	
	力の大きさのうち最大のもの(kN/m ²)	土石等の高さ(m)	力の大きさのうち最大のもの(kN/m ²)	土石等の高さ(m)	力の大きさのうち最大のもの(kN/m ²)	土石等の高さ(m)	力の大きさのうち最大のもの(kN/m ²)	土石等の高さ(m)		力の大きさのうち最大のもの(kN/m ²)	土石等の高さ(m)	力の大きさのうち最大のもの(kN/m ²)	土石等の高さ(m)	力の大きさのうち最大のもの(kN/m ²)	土石等の高さ(m)	力の大きさのうち最大のもの(kN/m ²)	土石等の高さ(m)
1 ~ 2	-	-	100.00	1.00	-	-	11.35	2.58	~								
2 ~ 3	114.46	1.00	100.00	1.00	-	-	12.53	2.85	~								
3 ~ 4	-	-	100.00	1.00	-	-	12.53	2.85	~								
4 ~ 5	-	-	71.13	1.00	-	-	8.37	1.90	~								
5 ~ 6	-	-	71.88	1.00	-	-	8.70	1.98	~								
6 ~ 7	-	-	74.58	1.00	-	-	8.97	2.04	~								
7 ~ 8	-	-	100.00	1.00	-	-	11.62	2.64	~								
8 ~ 9	131.76	1.00	100.00	1.00	-	-	12.54	2.85	~								
9 ~ 10	133.86	1.00	100.00	1.00	-	-	13.20	3.00	~								
10 ~ 11	133.86	1.00	100.00	1.00	-	-	13.20	3.00	~								
11 ~ 12	-	-	100.00	1.00	-	-	13.10	2.98	~								
12 ~ 13	-	-	100.00	1.00	-	-	10.37	2.36	~								
13 ~ 14	-	-	100.00	1.00	-	-	10.37	2.36	~								
14 ~ 15	-	-	63.40	1.00	-	-	8.55	1.94	~								
~									~								
~									~								
~									~								
~									~								
~									~								
~									~								
~									~								
~									~								
~									~								
~									~								
~									~								
~									~								
~									~								
~									~								
~									~								
~									~								

様式-3(急) 建築物の構造の規制に必要な衝撃に関する事項	自然現象の種類	急傾斜地の崩壊	区域番号	高取-与楽-012-急-Y・R
	告示番号		区域名称	高取町与楽(012)急傾斜地崩壊警戒区域・特別警戒区域
	告示年月日		所在地	高市郡高取町与楽、高市郡明日香村真弓