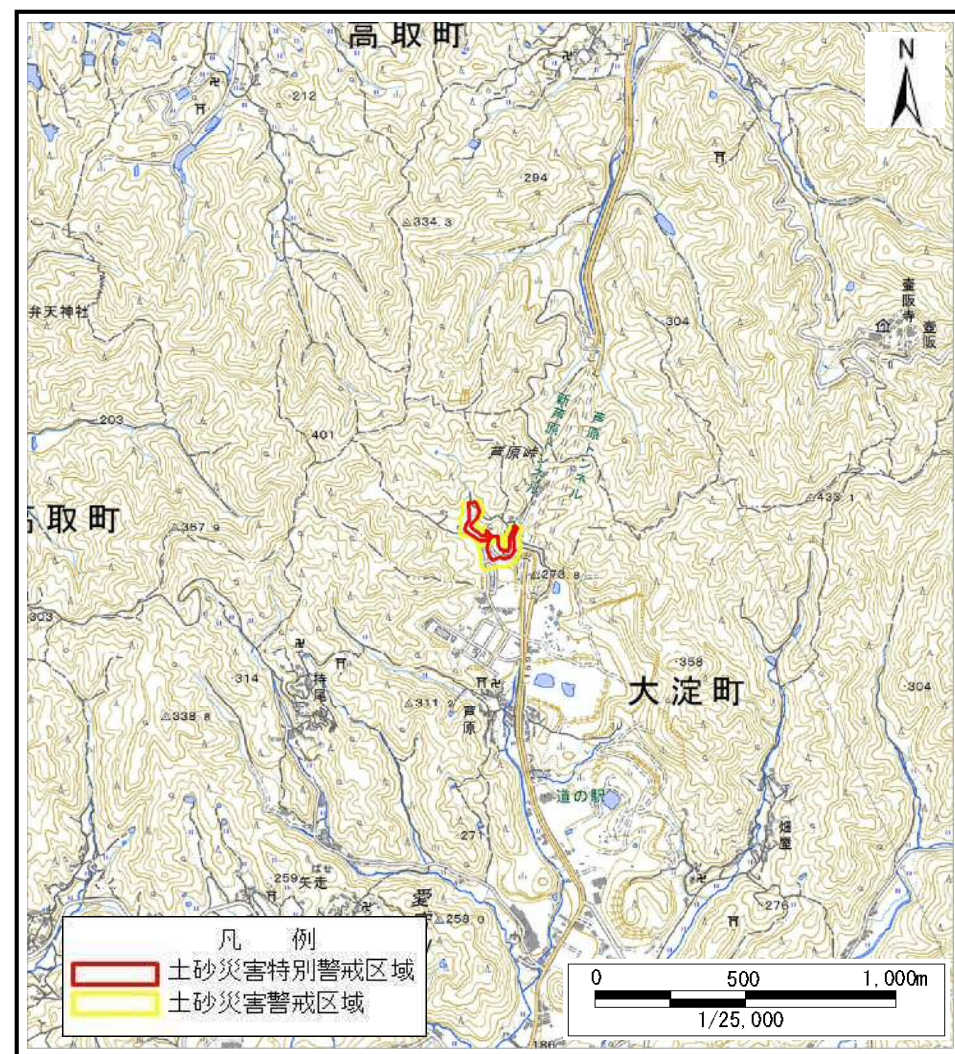


土砂災害警戒区域等の指定の公示に係る図書(その1)



(1/200,000)



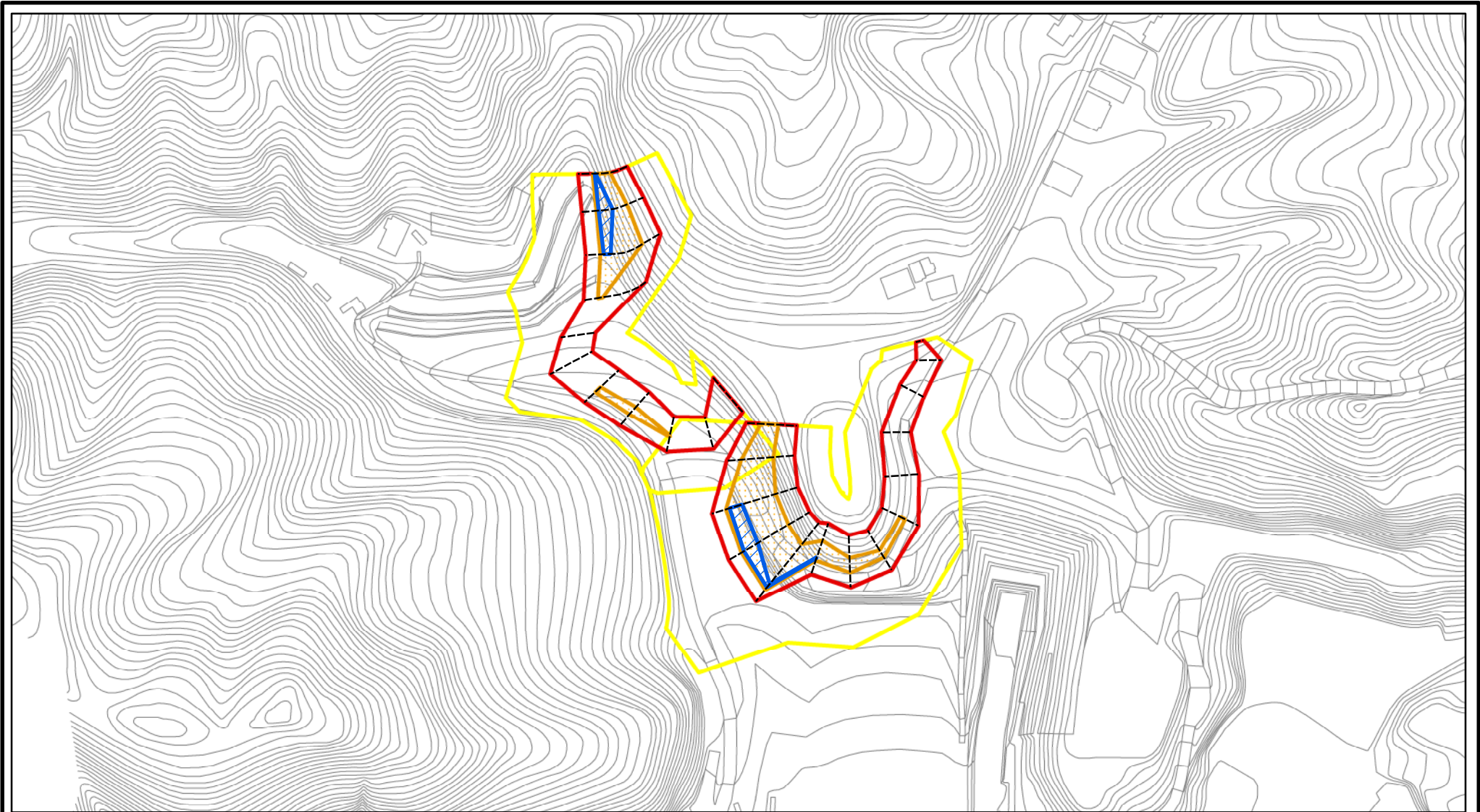
(1/25,000)

様式-1(急)

土砂災害警戒区域・土砂災害特別警戒区域 位置図

| | |
|---------|------------------------------|
| 自然現象の種類 | 急傾斜地の崩壊 |
| 区域番号 | 高取-清水谷-020-急-Y・R |
| 区域名称 | 高取町清水谷(020)急傾斜地崩壊警戒区域・特別警戒区域 |
| 所在地 | 高市郡高取町清水谷 |

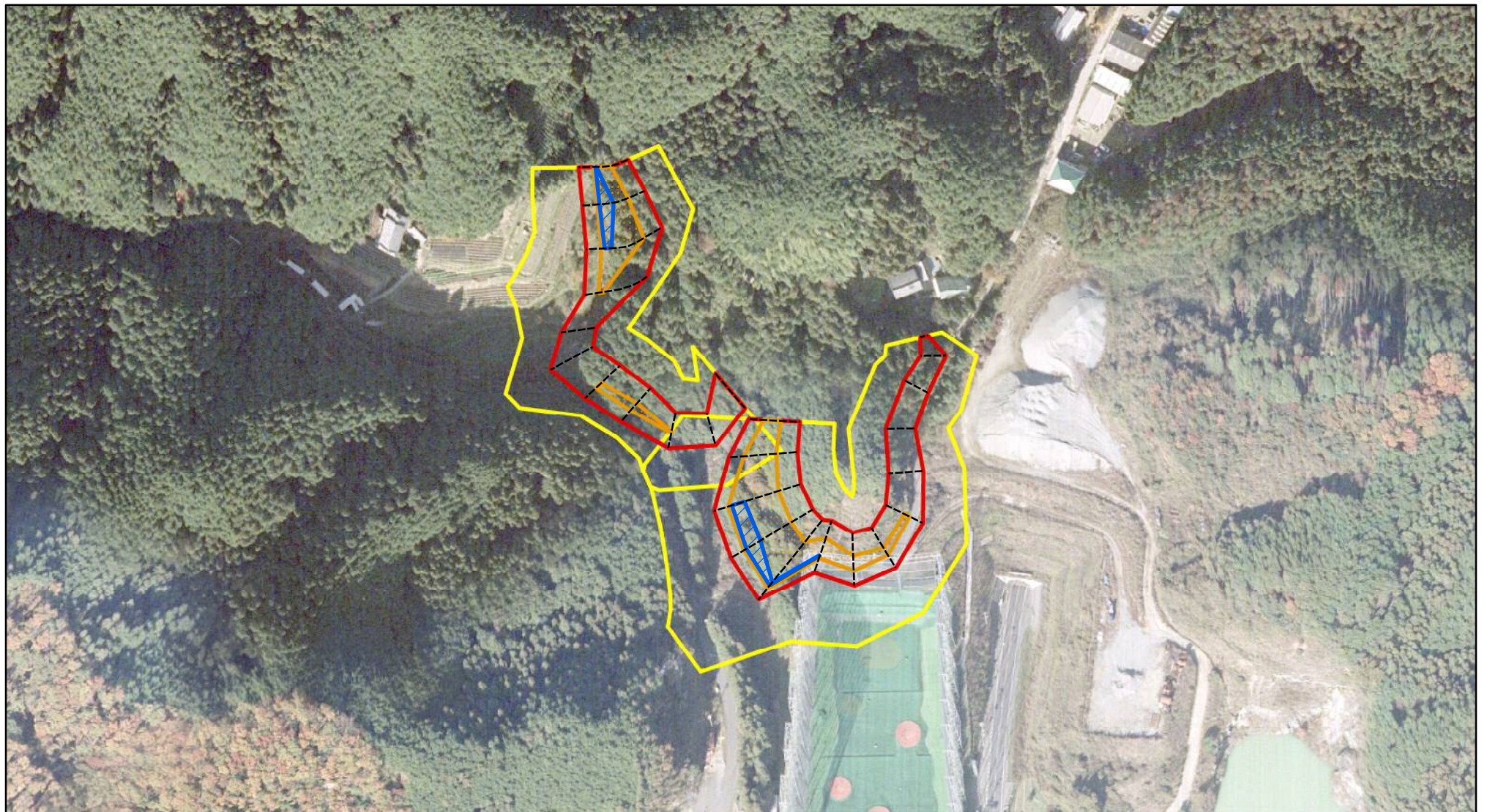
土砂災害警戒区域等の指定の公示に係る図書(参考)



0 25 50 100
m

| | | | | | | | |
|--|-------------------------|--|--------------------|---------|---------|------|------------------------------|
| 様式-2(急)(参考) 土砂災害警戒区域・土砂災害特別警戒区域 区域図 | 土砂災害防止法施行令第二条の基準に該当する区域 | | N 縮尺 1:2,500 | 自然現象の種類 | 急傾斜地の崩壊 | 区域番号 | 高取-清水谷-020-急-Y・R |
| | 土砂災害防止法施行令第三条の基準に該当する区域 | | | 告示番号 | | 区域名称 | 高取町清水谷(020)急傾斜地崩壊警戒区域・特別警戒区域 |
| | それ以外の区域 | | | 告示年月日 | | 所在地 | 高市郡高取町清水谷 |

土砂災害警戒区域等の指定の公示に係る図書(参考)



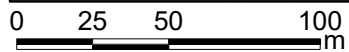
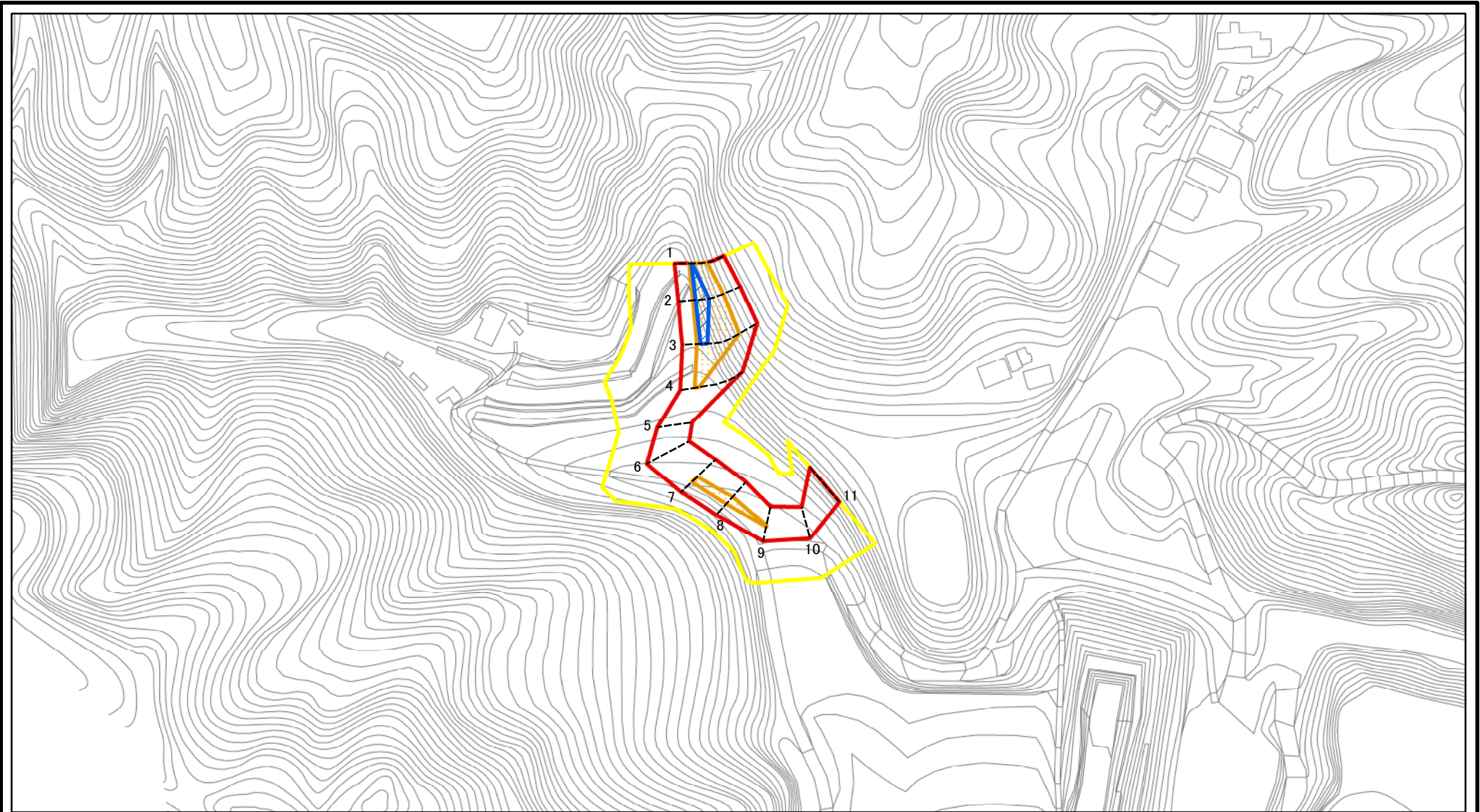
0 25 50 100
m

様式-2(急)(参考)

土砂災害警戒区域・土砂災害特別警戒区域
区域図

| | | | | | | |
|---|--|--------------------|---------|---------|------|------------------------------|
| 土砂災害防止法施行令第二条の基準に該当する区域 | | N 縮尺 1:2,500 | 自然現象の種類 | 急傾斜地の崩壊 | 区域番号 | 高取-清水谷-020-急-Y-R |
| 土砂災害防止法施行令第三条の基準に該当する区域 | | | 告示番号 | | 区域名称 | 高取町清水谷(Q20)急傾斜地崩壊警戒区域・特別警戒区域 |
| 土砂等の(移動)高さが1m以下の場合、土砂等の移動による力が100kN/m ² を超える区域 | | | 告示年月日 | | 所在地 | 高市郡高取町清水谷 |
| 土砂等の堆積の高さが3mを超える区域 | | | | | | |
| それ以外の区域 | | | | | | |

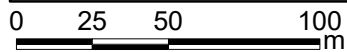
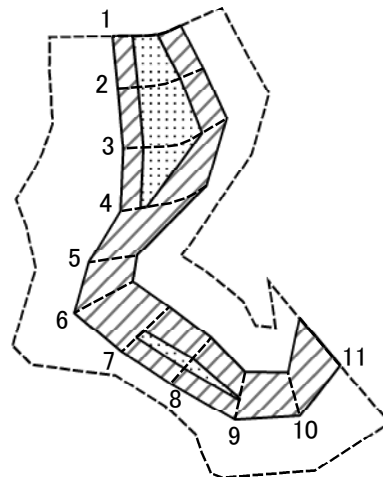
土砂災害警戒区域等の指定の公示に係る図書(その2)



図中の数字は横断測線番号を示す

| | | | | | | | |
|--|---|--|--------------------|---------|---------|-----------|------------------------------|
| 様式-2(急) 土砂災害警戒区域・土砂災害特別警戒区域 区域図 | 土砂災害防止法施行令第二条の基準に該当する区域 | | N 縮尺 1:2,500 | 自然現象の種類 | 急傾斜地の崩壊 | 区域番号 | 高取-清水谷-020-急-Y・R(1/2) |
| | 土砂災害防止法施行令第三条の基準に該当する区域 | | | 告示番号 | | 区域名称 | 高取町清水谷(020)急傾斜地崩壊警戒区域・特別警戒区域 |
| | 土砂等の(移動)高さが1m以下の場合、土砂等の移動による力が100kN/mを超える区域 | | 告示年月日 | | 所在地 | 高市郡高取町清水谷 | |
| | 土砂等の堆積の高さが3mを超える区域 | | | | | | |
| それ以外の区域 | | | | | | | |

土砂災害警戒区域等の指定の公示に係る図書(その2-2)

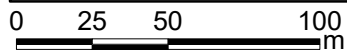
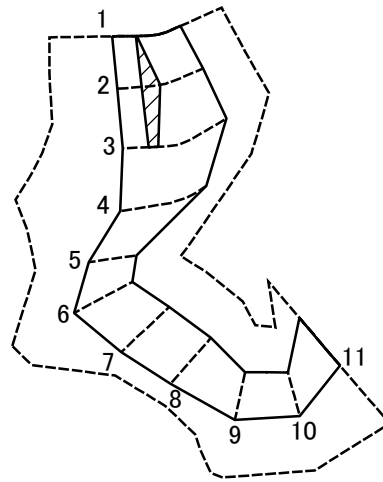


図中の数字は横断測線番号を示す

様式-2-2(急)
土砂災害特別警戒区域の区分図
(急傾斜の崩壊に伴う土石等の移動により
建築物の地上部に作用すると想定される力)

| | | | | | | |
|-------------------------|--|--------------------|---------|---------|------|------------------------------|
| 土砂災害防止法施行令第二条の基準に該当する区域 | | N 縮尺 1:2,500 | 自然現象の種類 | 急傾斜地の崩壊 | 区域番号 | 高取-清水谷-020-急-Y・R(1/2) |
| 土砂災害防止法施行令第三条の基準に該当する区域 | | | 告示番号 | | 区域名称 | 高取町清水谷(020)急傾斜地崩壊警戒区域・特別警戒区域 |
| それ以外の区域 | | | 告示年月日 | | 所在地 | 高市郡高取町清水谷 |

土砂災害警戒区域等の指定の公示に係る図書(その2-3)



図中の数字は横断測線番号を示す

様式-2-3(急)
土砂災害特別警戒区域の区分図
(急傾斜の崩壊に伴う土石等の堆積により
建築物の地上部に作用すると想定される力)

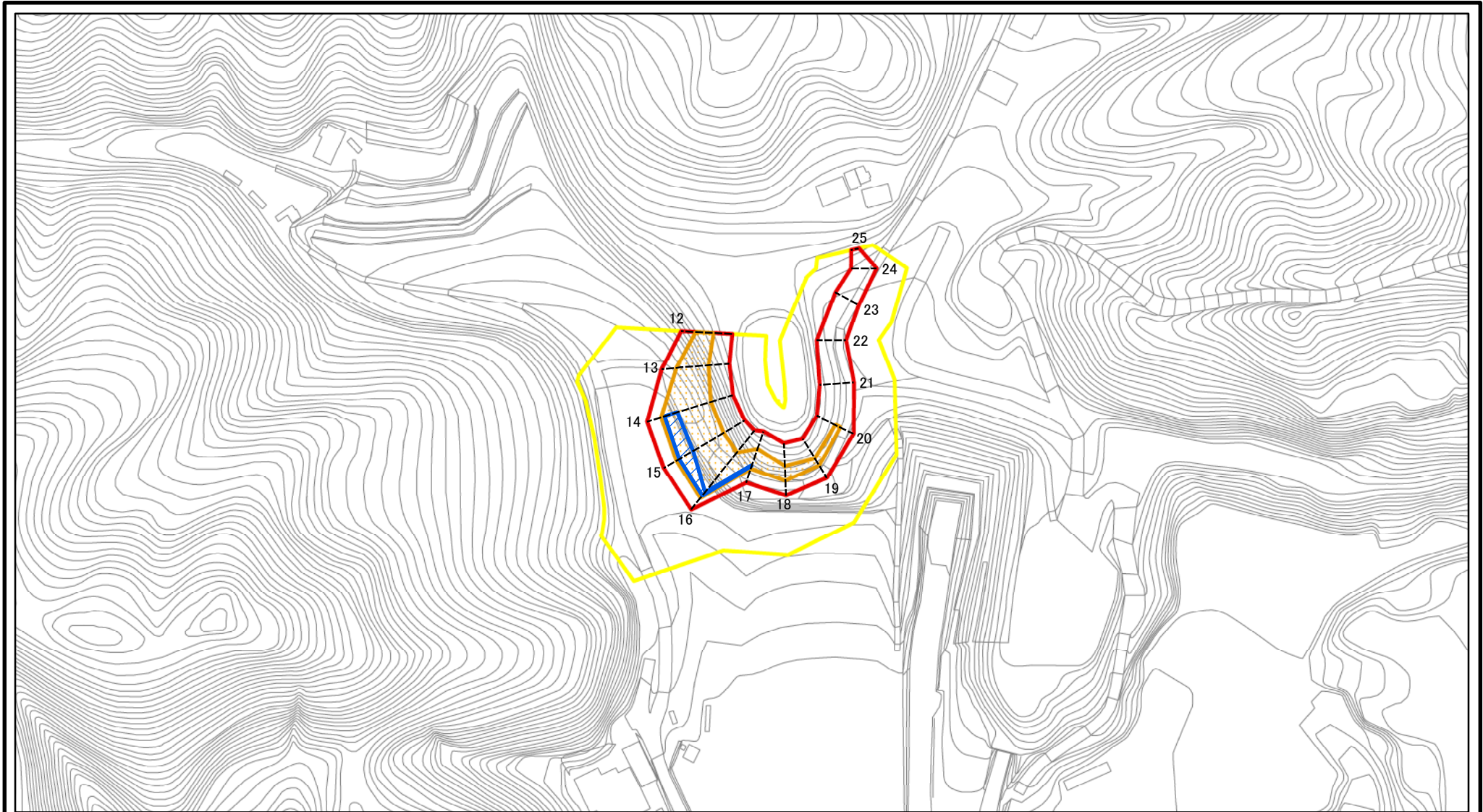
| | | | | | | |
|-------------------------|--|--------------------|---------|---------|------|------------------------------|
| 土砂災害防止法施行令第二条の基準に該当する区域 | | N 縮尺 1:2,500 | 自然現象の種類 | 急傾斜地の崩壊 | 区域番号 | 高取-清水谷-020-急-Y・R(1/2) |
| 土砂災害防止法施行令第三条の基準に該当する区域 | | | 告示番号 | | 区域名称 | 高取町清水谷(020)急傾斜地崩壊警戒区域・特別警戒区域 |
| それ以外の区域 | | | 告示年月日 | | 所在地 | 高市郡高取町清水谷 |

土砂災害警戒区域等の指定の公示に係る図書(その3)

| 横断測線の区間 | 土石等の移動により建築物の地上部に作用すると想定される力 | | | | 土石等の堆積により建築物の地上部に作用すると想定される力 | | | | 横断測線の区間 | 土石等の移動により建築物の地上部に作用すると想定される力 | | | | 土石等の堆積により建築物の地上部に作用すると想定される力 | | | |
|---------|---|-----------|-----------------------------------|-----------|-----------------------------------|-----------|-----------------------------------|-----------|---------|---|-----------|-----------------------------------|-----------|-----------------------------------|-----------|-----------------------------------|-----------|
| | 土石等の(移動)高さが1m以下の場合、土石等の移動による力が100kN/m ² を超える区域 | | それ以外の区域 | | 土石等の堆積の高さが3mを超える区域 | | それ以外の区域 | | | 土石等の(移動)高さが1m以下の場合、土石等の移動による力が100kN/m ² を超える区域 | | それ以外の区域 | | 土石等の堆積の高さが3mを超える区域 | | それ以外の区域 | |
| | 力の大きさのうち最大のもの(kN/m ²) | 土石等の高さ(m) | 力の大きさのうち最大のもの(kN/m ²) | 土石等の高さ(m) | 力の大きさのうち最大のもの(kN/m ²) | 土石等の高さ(m) | 力の大きさのうち最大のもの(kN/m ²) | 土石等の高さ(m) | | 力の大きさのうち最大のもの(kN/m ²) | 土石等の高さ(m) | 力の大きさのうち最大のもの(kN/m ²) | 土石等の高さ(m) | 力の大きさのうち最大のもの(kN/m ²) | 土石等の高さ(m) | 力の大きさのうち最大のもの(kN/m ²) | 土石等の高さ(m) |
| 1 ~ 2 | 133.94 | 1.00 | 100.00 | 1.00 | 15.21 | 3.46 | 13.20 | 3.00 | ~ | | | | | | | | |
| 2 ~ 3 | 135.03 | 1.00 | 100.00 | 1.00 | 15.21 | 3.46 | 13.20 | 3.00 | ~ | | | | | | | | |
| 3 ~ 4 | 135.03 | 1.00 | 100.00 | 1.00 | - | - | 13.20 | 3.00 | ~ | | | | | | | | |
| 4 ~ 5 | - | - | 100.00 | 1.00 | - | - | 9.85 | 2.24 | ~ | | | | | | | | |
| 5 ~ 6 | - | - | 96.19 | 1.00 | - | - | 9.85 | 2.24 | ~ | | | | | | | | |
| 6 ~ 7 | - | - | 100.00 | 1.00 | - | - | 10.33 | 2.35 | ~ | | | | | | | | |
| 7 ~ 8 | 111.86 | 1.00 | 100.00 | 1.00 | - | - | 10.98 | 2.50 | ~ | | | | | | | | |
| 8 ~ 9 | 111.86 | 1.00 | 100.00 | 1.00 | - | - | 10.98 | 2.50 | ~ | | | | | | | | |
| 9 ~ 10 | - | - | 100.00 | 1.00 | - | - | 10.74 | 2.44 | ~ | | | | | | | | |
| 10 ~ 11 | - | - | 100.00 | 1.00 | - | - | 11.14 | 2.53 | ~ | | | | | | | | |
| ~ | | | | | | | | | ~ | | | | | | | | |
| ~ | | | | | | | | | ~ | | | | | | | | |
| ~ | | | | | | | | | ~ | | | | | | | | |
| ~ | | | | | | | | | ~ | | | | | | | | |
| ~ | | | | | | | | | ~ | | | | | | | | |
| ~ | | | | | | | | | ~ | | | | | | | | |
| ~ | | | | | | | | | ~ | | | | | | | | |
| ~ | | | | | | | | | ~ | | | | | | | | |
| ~ | | | | | | | | | ~ | | | | | | | | |
| ~ | | | | | | | | | ~ | | | | | | | | |
| ~ | | | | | | | | | ~ | | | | | | | | |
| ~ | | | | | | | | | ~ | | | | | | | | |
| ~ | | | | | | | | | ~ | | | | | | | | |

| | | | | |
|----------------------------------|---------|---------|------|------------------------------|
| 様式-3(急) 建築物の構造の規制に必要な衝撃に関する事項 | 自然現象の種類 | 急傾斜地の崩壊 | 区域番号 | 高取-清水谷-020-急-Y・R(1/2) |
| | 告示番号 | | 区域名称 | 高取町清水谷(020)急傾斜地崩壊警戒区域・特別警戒区域 |
| | 告示年月日 | | 所在地 | 高市郡高取町清水谷 |

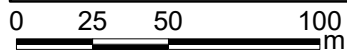
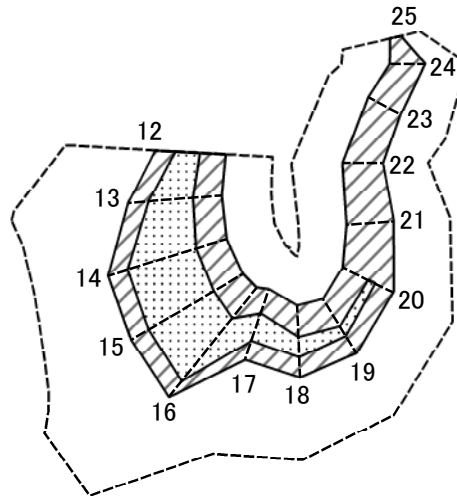
土砂災害警戒区域等の指定の公示に係る図書(その2)



図中の数字は横断測線番号を示す

| | | | | | | | |
|--|-------------------------|--|--------------------|---------|---------|------|------------------------------|
| 様式-2(急) 土砂災害警戒区域・土砂災害特別警戒区域 区域図 | 土砂災害防止法施行令第二条の基準に該当する区域 | | N 縮尺 1:2,500 | 自然現象の種類 | 急傾斜地の崩壊 | 区域番号 | 高取-清水谷-020-急-Y・R(2/2) |
| | 土砂災害防止法施行令第三条の基準に該当する区域 | | | 告示番号 | | 区域名称 | 高取町清水谷(020)急傾斜地崩壊警戒区域・特別警戒区域 |
| | それ以外の区域 | | | 告示年月日 | | 所在地 | 高市郡高取町清水谷 |

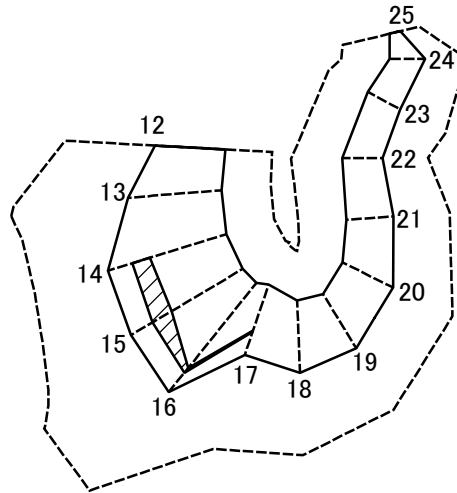
土砂災害警戒区域等の指定の公示に係る図書(その2-2)



図中の数字は横断測線番号を示す

| | | | | | | | | |
|--|-------------------------|--|------------------------|---------|---------|------|-----------------------|------------------------------|
| 様式-2-2(急) 土砂災害特別警戒区域の区分図 (急傾斜の崩壊に伴う土石等の移動により 建築物の地上部に作用すると想定される力) | 土砂災害防止法施行令第二条の基準に該当する区域 | | N 縮尺 1:2,500 | 自然現象の種類 | 急傾斜地の崩壊 | 区域番号 | 高取-清水谷-020-急-Y・R(2/2) | |
| | 土砂災害防止法施行令第三条の基準に該当する区域 | 土石等の(移動)高さが1m以下の場合、 土石等の移動による力が100kN/mを超える区域 以外の区域 | | | 告示番号 | | 区域名称 | 高取町清水谷(020)急傾斜地崩壊警戒区域・特別警戒区域 |
| | | | | | 告示年月日 | | 所在地 | 高市郡高取町清水谷 |

土砂災害警戒区域等の指定の公示に係る図書(その2-3)



図中の数字は横断測線番号を示す

様式-2-3(急)
土砂災害特別警戒区域の区分図
(急傾斜の崩壊に伴う土石等の堆積により
建築物の地上部に作用すると想定される力)

| | | | | | | |
|-------------------------|--|--------------------|---------|---------|------|------------------------------|
| 土砂災害防止法施行令第二条の基準に該当する区域 | | N 縮尺 1:2,500 | 自然現象の種類 | 急傾斜地の崩壊 | 区域番号 | 高取-清水谷-020-急-Y・R(2/2) |
| 土砂災害防止法施行令第三条の基準に該当する区域 | | | 告示番号 | | 区域名称 | 高取町清水谷(020)急傾斜地崩壊警戒区域・特別警戒区域 |
| それ以外の区域 | | | 告示年月日 | | 所在地 | 高市郡高取町清水谷 |

