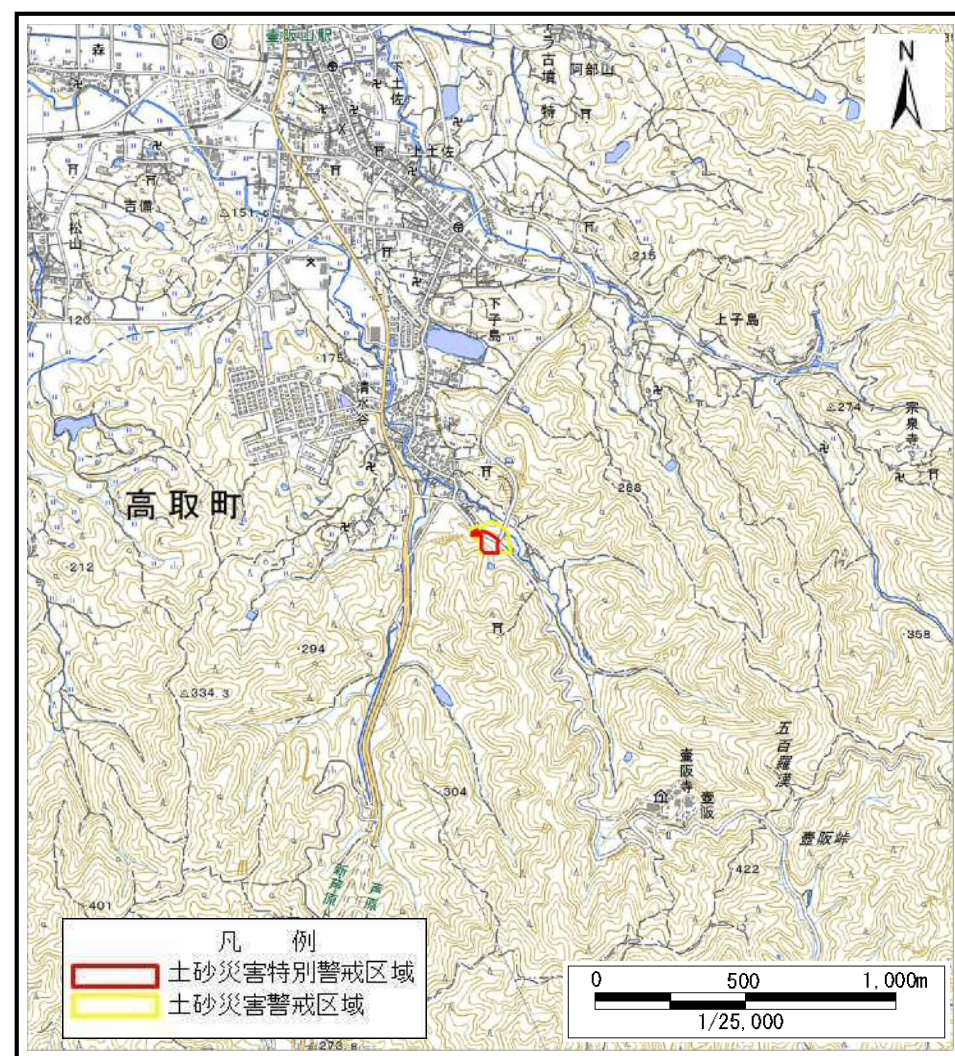


土砂災害警戒区域等の指定の公示に係る図書(その1)



(1/200,000)



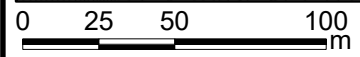
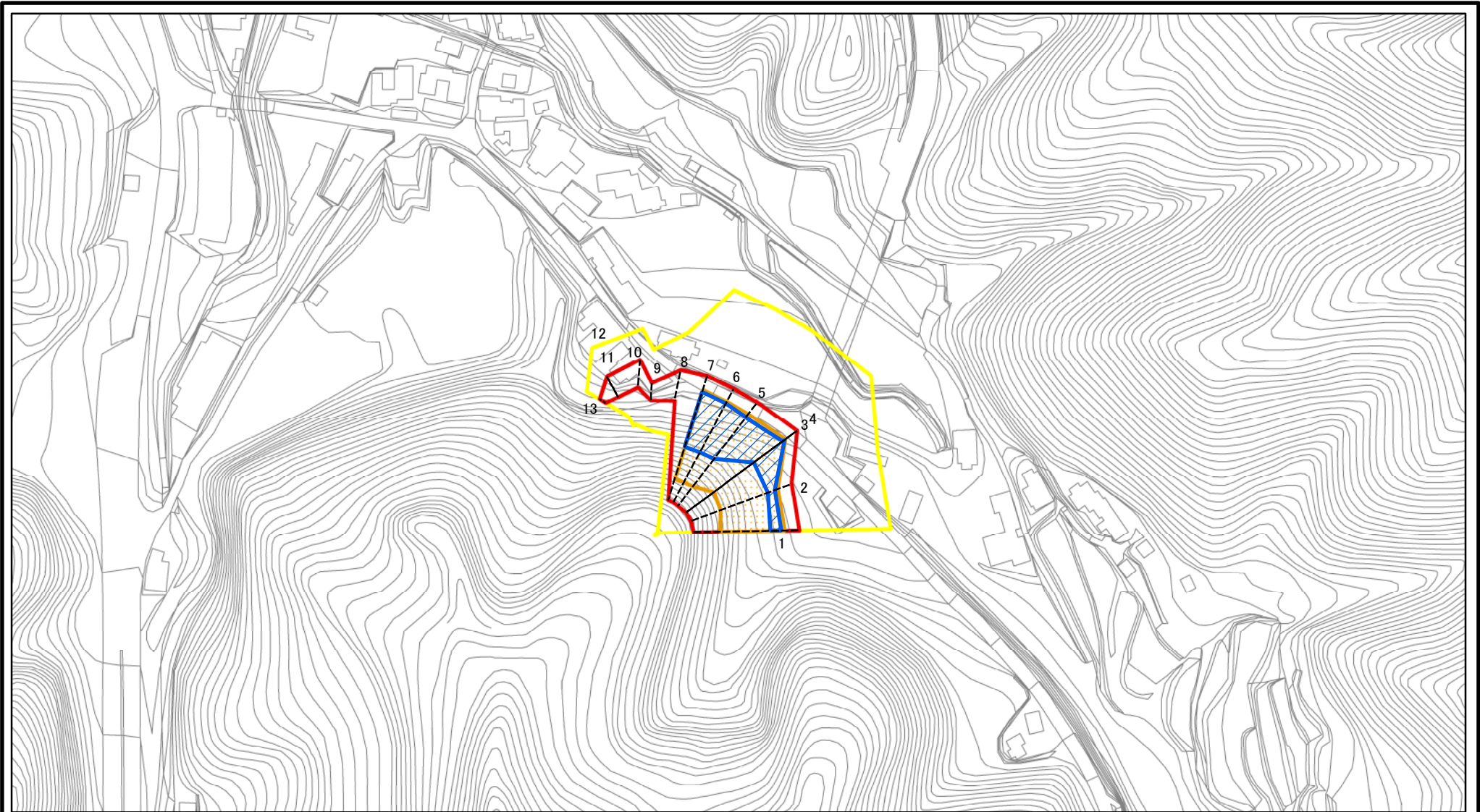
(1/25,000)

様式-1(急)

土砂災害警戒区域・土砂災害特別警戒区域 位置図

自然現象の種類	急傾斜地の崩壊
区域番号	高取-清水谷-011-急-Y・R
区域名称	高取町清水谷(011)急傾斜地崩壊警戒区域・特別警戒区域
所在地	高市郡高取町清水谷

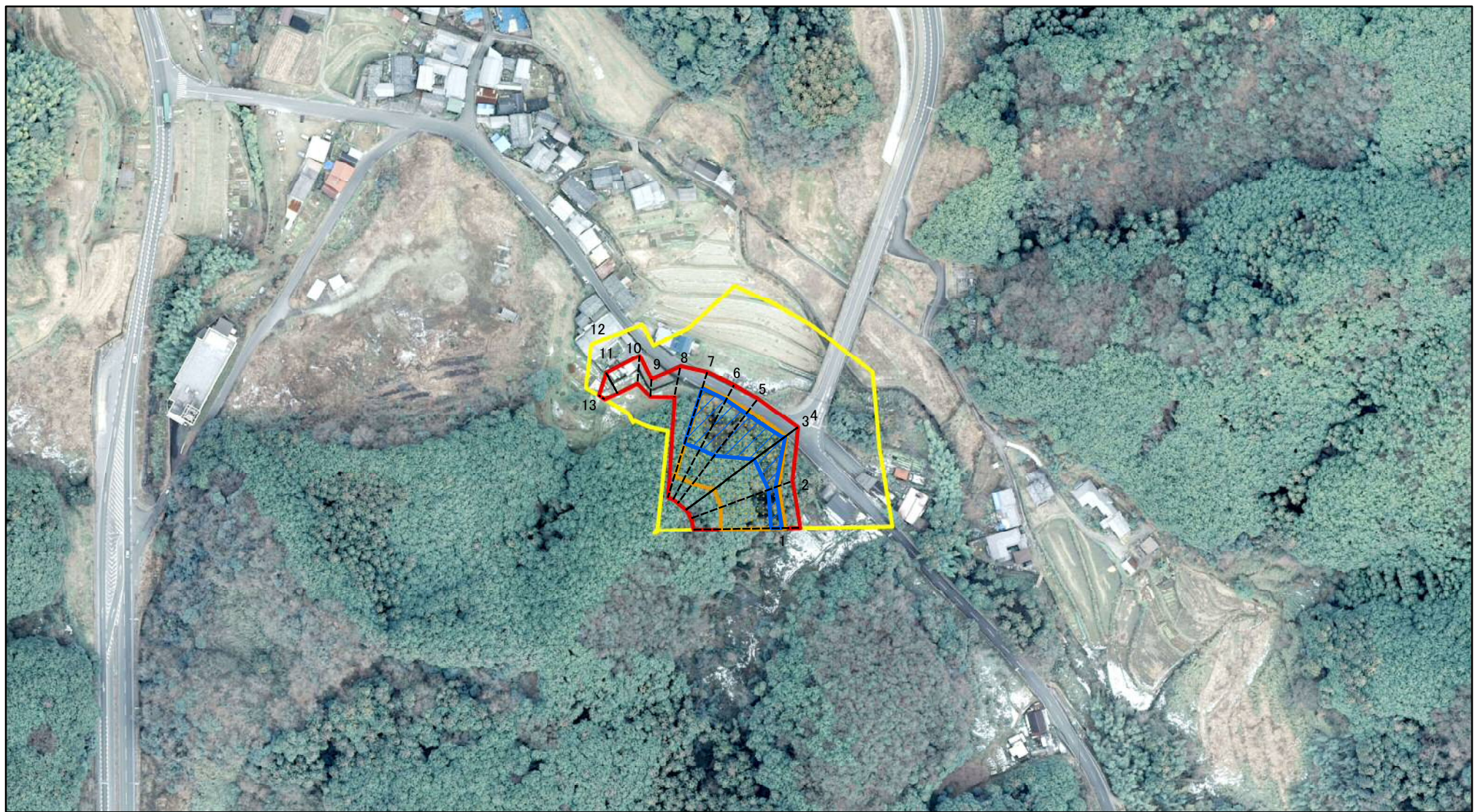
土砂災害警戒区域等の指定の公示に係る図書(参考)



図中の数字は横断測線番号を示す

様式-2(急)(参考) 土砂災害警戒区域・土砂災害特別警戒区域 区域図	土砂災害防止法施行令第二条の基準に該当する区域		 縮尺 1:2,500	自然現象の種類	急傾斜地の崩壊	区域番号	高取-清水谷-011-急-Y・R
	土砂災害防止法施行令第三条の基準に該当する区域			告示番号		区域名称	高取町清水谷(011)急傾斜地崩壊警戒区域・特別警戒区域
	それ以外の区域			告示年月日		所在地	高市郡高取町清水谷
	土砂等の(移動)高さが1m以下の場合、土砂等の移動による力が100kN/m ² を超える区域						

土砂災害警戒区域等の指定の公示に係る図書(参考)



図中の数字は横断測線番号を示す

様式-2(急)(参考)

土砂災害警戒区域・土砂災害特別警戒区域
区域図

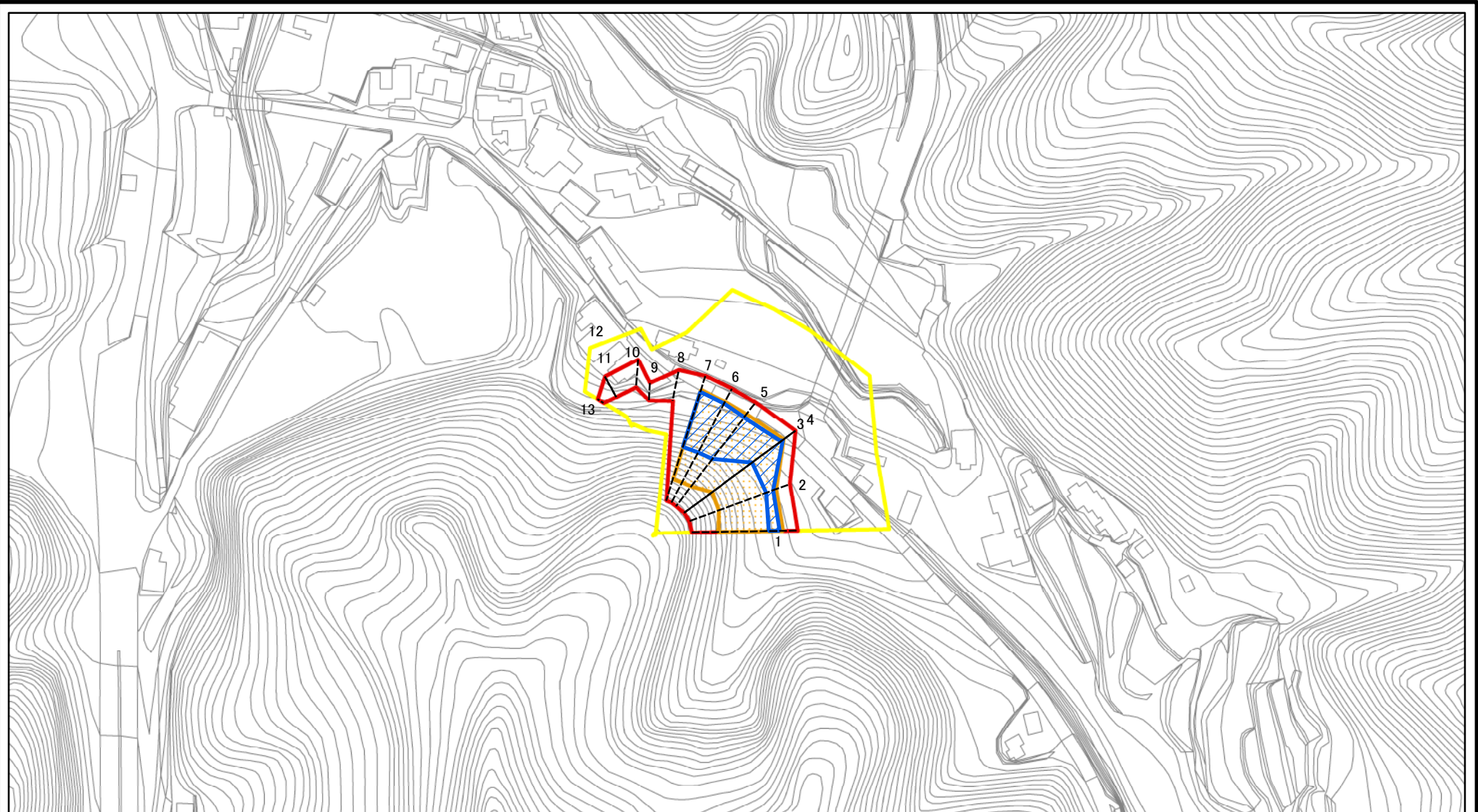
土砂災害防止法施行令第二条の基準に該当する区域	
土砂災害防止法施行令第三条の基準に該当する区域	
土砂等の(移動)高さが1m以下の場合、土砂等の移動による力が100kN/m ² を超える区域	
土砂等の堆積の高さが3mを超える区域	
それ以外の区域	

N
縮尺
1:2,500

自然現象の種類
急傾斜地の崩壊
告示番号
告示年月日

区域番号
高取-清水谷-011-急-Y・R
区域名称
高取町清水谷(011)急傾斜地崩壊警戒区域・特別警戒区域
所在地
高市郡高取町清水谷

土砂災害警戒区域等の指定の公示に係る図書(その2)

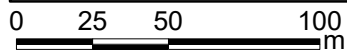
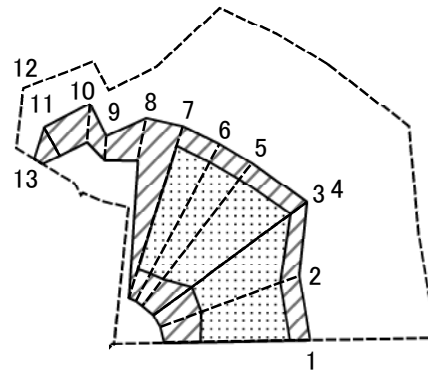


0 25 50 100
m

図中の数字は横断測線番号を示す

様式-2(急) 土砂災害警戒区域・土砂災害特別警戒区域 区域図	土砂災害防止法施行令第二条の基準に該当する区域		N 縮尺 1:2,500	自然現象の種類	急傾斜地の崩壊	区域番号	高取-清水谷-011-急-Y・R
	土砂災害防止法施行令第三条の基準に該当する区域			告示番号		区域名称	高取町清水谷(011)急傾斜地崩壊警戒区域・特別警戒区域
	それ以外の区域			告示年月日		所在地	高市郡高取町清水谷

土砂災害警戒区域等の指定の公示に係る図書(その2-2)



図中の数字は横断測線番号を示す

様式-2-2(急)
土砂災害特別警戒区域の区分図
(急傾斜の崩壊に伴う土石等の移動により
建築物の地上部に作用すると想定される力)

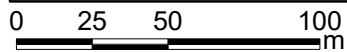
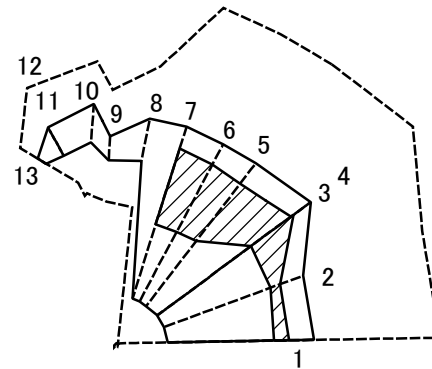
土砂災害防止法施行令第二条の基準に該当する区域	
土砂災害防止法施行令第三条の基準に該当する区域	
それ以外の区域	

縮尺	1:2,500
----	---------

自然現象の種類	急傾斜地の崩壊
告示番号	
告示年月日	

区域番号	高取-清水谷-011-急-Y・R
区域名称	高取町清水谷(011)急傾斜地崩壊警戒区域・特別警戒区域
所在地	高市郡高取町清水谷

土砂災害警戒区域等の指定の公示に係る図書(その2-3)



図中の数字は横断測線番号を示す

様式-2-3(急) 土砂災害特別警戒区域の区分図 (急傾斜の崩壊に伴う土石等の堆積により 建築物の地上部に作用すると想定される力)	土砂災害防止法施行令第二条の基準に該当する区域		N 縮尺 1:2,500	自然現象の種類	急傾斜地の崩壊	区域番号	高取-清水谷-011-急-Y・R
	土砂災害防止法施行令第三条の基準に該当する区域			告示番号		区域名称	高取町清水谷(011)急傾斜地崩壊警戒区域・特別警戒区域
	それ以外の区域		告示年月日		所在地	高市郡高取町清水谷	

土砂災害警戒区域等の指定の公示に係る図書(その3)

横断測線の区間	土石等の移動により建築物の地上部に作用すると想定される力				土石等の堆積により建築物の地上部に作用すると想定される力				横断測線の区間	土石等の移動により建築物の地上部に作用すると想定される力				土石等の堆積により建築物の地上部に作用すると想定される力			
	土石等の(移動)高さが1m以下の場合、土石等の移動による力が100kN/m ² を超える区域		それ以外の区域		土石等の堆積の高さが3mを超える区域		それ以外の区域			土石等の(移動)高さが1m以下の場合、土石等の移動による力が100kN/m ² を超える区域		それ以外の区域		土石等の堆積の高さが3mを超える区域		それ以外の区域	
	力の大きさのうち最大のもの(kN/m ²)	土石等の高さ(m)	力の大きさのうち最大のもの(kN/m ²)	土石等の高さ(m)	力の大きさのうち最大のもの(kN/m ²)	土石等の高さ(m)	力の大きさのうち最大のもの(kN/m ²)	土石等の高さ(m)		力の大きさのうち最大のもの(kN/m ²)	土石等の高さ(m)	力の大きさのうち最大のもの(kN/m ²)	土石等の高さ(m)	力の大きさのうち最大のもの(kN/m ²)	土石等の高さ(m)	力の大きさのうち最大のもの(kN/m ²)	土石等の高さ(m)
1 ~ 2	132.06	1.00	100.00	1.00	13.81	3.14	13.20	3.00	~								
2 ~ 3	125.01	1.00	100.00	1.00	15.31	3.48	13.20	3.00	~								
3 ~ 4	125.01	1.00	100.00	1.00	15.31	3.48	13.20	3.00	~								
4 ~ 5	138.65	1.00	100.00	1.00	14.02	3.19	13.20	3.00	~								
5 ~ 6	142.15	1.00	100.00	1.00	16.47	3.74	13.20	3.00	~								
6 ~ 7	143.05	1.00	100.00	1.00	16.54	3.76	13.20	3.00	~								
7 ~ 8	-	-	100.00	1.00	-	-	13.20	3.00	~								
8 ~ 9	-	-	96.84	1.00	-	-	10.13	2.30	~								
9 ~ 10	-	-	85.53	1.00	-	-	10.13	2.30	~								
10 ~ 11	-	-	85.53	1.00	-	-	8.89	2.02	~								
11 ~ 12	-	-	83.87	1.00	-	-	11.32	2.57	~								
12 ~ 13	-	-	83.84	1.00	-	-	11.32	2.57	~								
~									~								
~									~								
~									~								
~									~								
~									~								
~									~								
~									~								
~									~								
~									~								
~									~								
~									~								
~									~								

様式-3(急) 建築物の構造の規制に必要な衝撃に関する事項	自然現象の種類	急傾斜地の崩壊	区域番号	高取-清水谷-011-急-Y・R
	告示番号		区域名称	高取町清水谷(011)急傾斜地崩壊警戒区域・特別警戒区域
	告示年月日		所在地	高市郡高取町清水谷