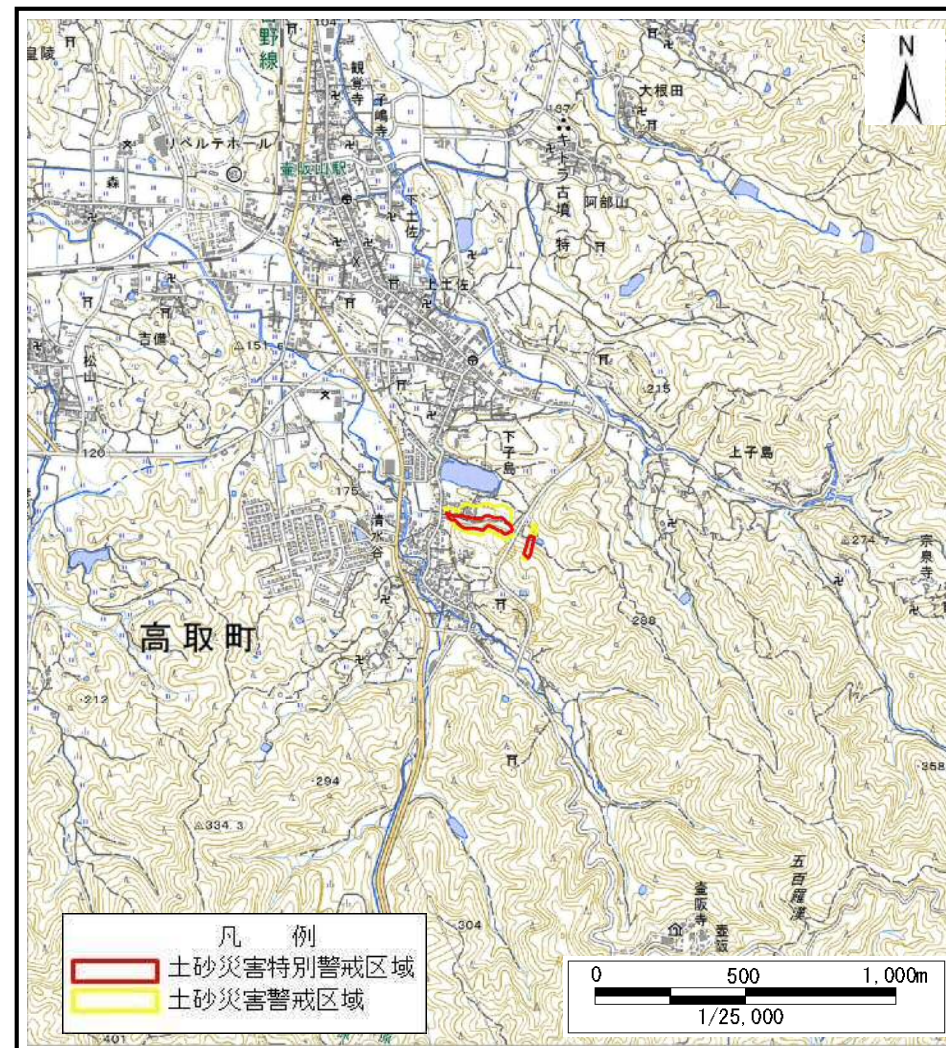


土砂災害警戒区域等の指定の公示に係る図書(その1)



(1/200,000)



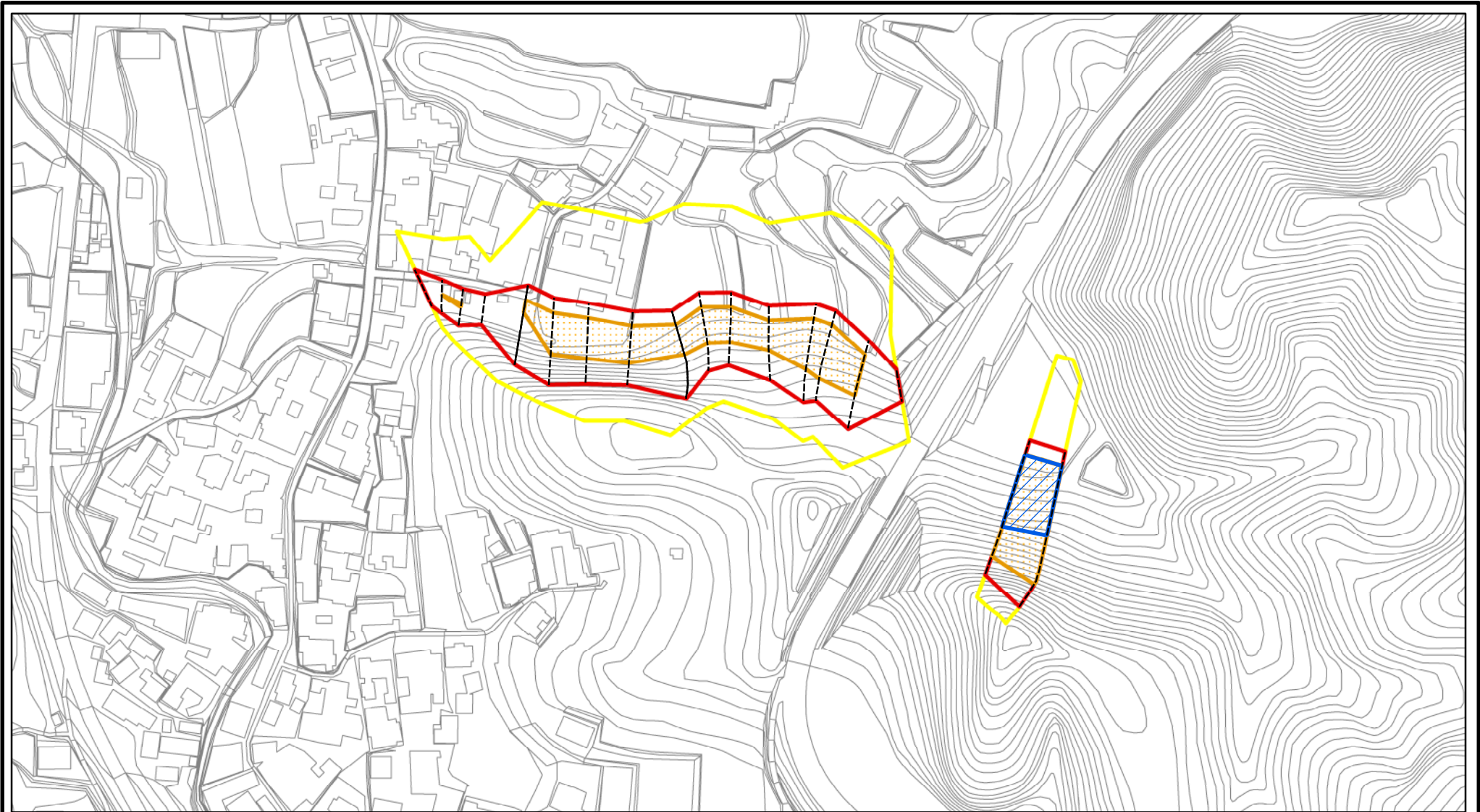
(1/25,000)

様式-1(急)

土砂災害警戒区域・土砂災害特別警戒区域 位置図

自然現象の種類	急傾斜地の崩壊
区域番号	高取-清水谷-007-急-Y・R
区域名称	高取町清水谷(007)急傾斜地崩壊警戒区域・特別警戒区域
所在地	高市郡高取町清水谷

土砂災害警戒区域等の指定の公示に係る図書(参考)



0 25 50 100
m

様式-2(急)(参考)

土砂災害警戒区域・土砂災害特別警戒区域
区域図

土砂災害防止法施行令第二条の基準に該当する区域	
土砂災害防止法施行令第三条の基準に該当する区域	
土砂等の(移動)高さが1m以下の場合、土砂等の移動による力が100kN/m ² を超える区域	
土砂等の堆積の高さが3mを超える区域	
それ以外の区域	

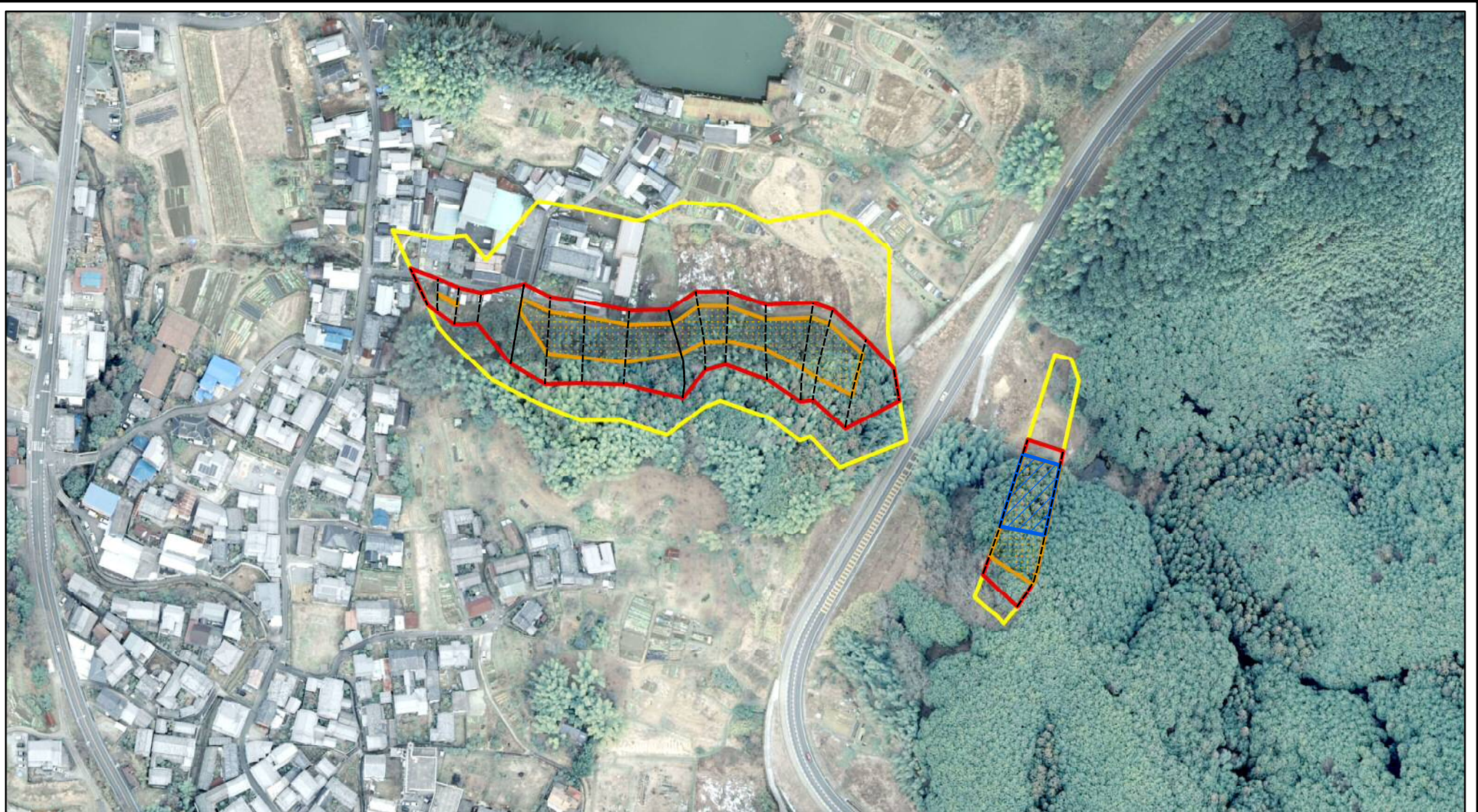
N
縮尺
1:2,500

自然現象の種類
告示番号
告示年月日

急傾斜地の崩壊
区域番号
区域名称
所在地

高取-清水谷-007-急-Y-R
高取町清水谷(007)急傾斜地崩壊警戒区域・特別警戒区域
高市郡高取町清水谷

土砂災害警戒区域等の指定の公示に係る図書(参考)



0 25 50 100
m

様式-2(急)(参考)

土砂災害警戒区域・土砂災害特別警戒区域
区域図

土砂災害防止法施行令第二条の基準に該当する区域	
土砂災害防止法施行令第三条の基準に該当する区域	
土砂等の堆積の高さが3mを超える区域	
それ以外の区域	

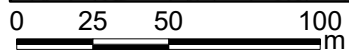
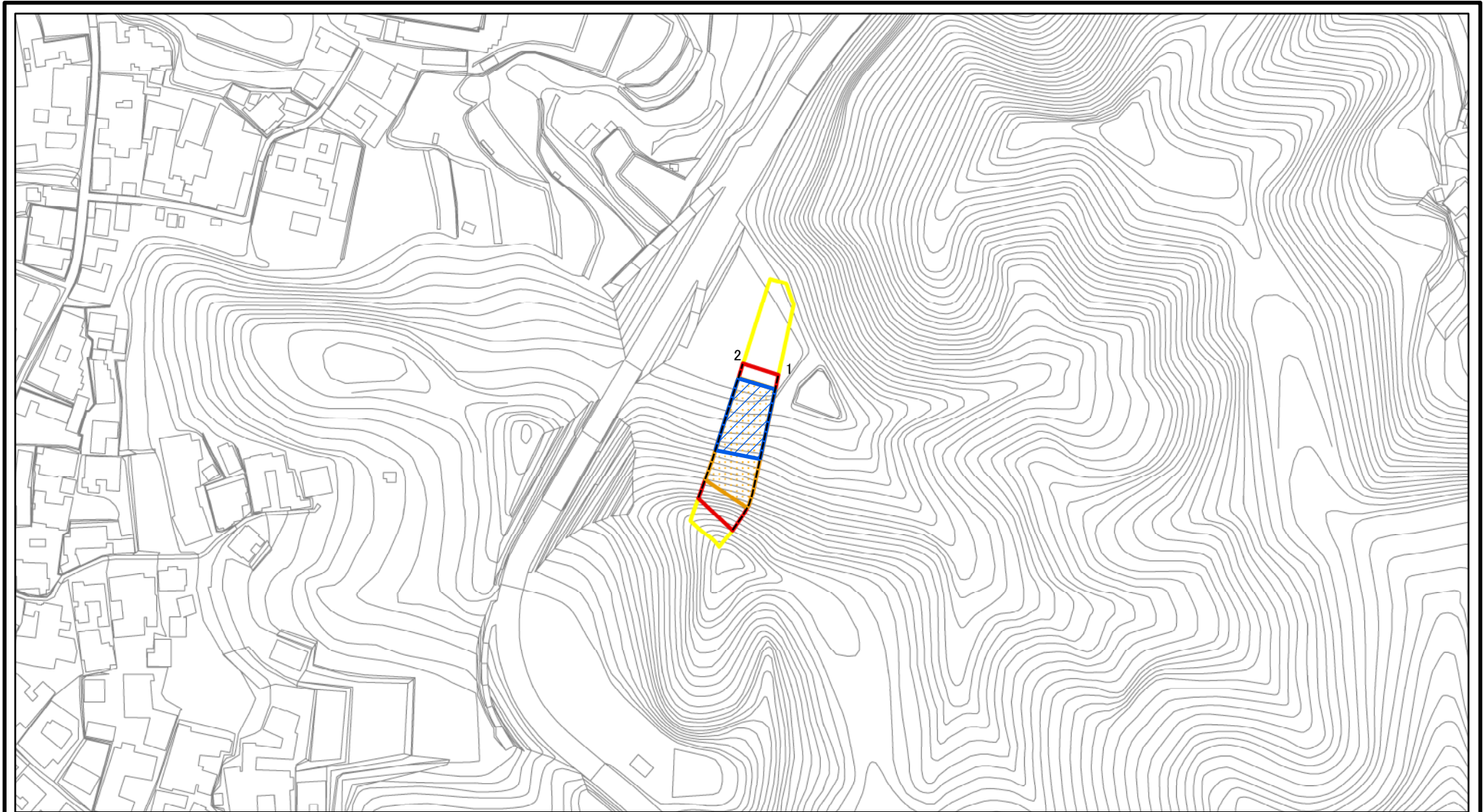


縮尺

1:2,500

自然現象の種類	急傾斜地の崩壊	区域番号	高取-清水谷-007-急-Y-R
告示番号		区域名称	高取町清水谷(007)急傾斜地崩壊警戒区域・特別警戒区域
告示年月日		所在地	高市郡高取町清水谷

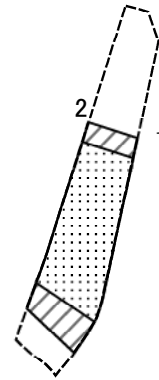
土砂災害警戒区域等の指定の公示に係る図書(その2)



図中の数字は横断測線番号を示す

様式-2(急) 土砂災害警戒区域・土砂災害特別警戒区域 区域図	土砂災害防止法施行令第二条の基準に該当する区域		N 縮尺 1:2,500	自然現象の種類	急傾斜地の崩壊	区域番号	高取-清水谷-007-急-Y・R(1/2)
	土砂災害防止法施行令第三条の基準に該当する区域			告示番号		区域名称	高取町清水谷(007)急傾斜地崩壊警戒区域・特別警戒区域
	それ以外の区域			告示年月日		所在地	高市郡高取町清水谷

土砂災害警戒区域等の指定の公示に係る図書(その2-2)



0 25 50 100
m

図中の数字は横断測線番号を示す

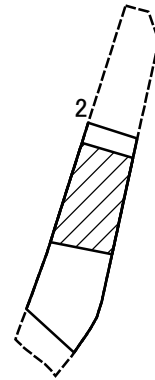
様式-2-2(急)
土砂災害特別警戒区域の区分図
(急傾斜の崩壊に伴う土石等の移動により
建築物の地上部に作用すると想定される力)

土砂災害防止法施行令第二条の基準に該当する区域	
土砂災害防止法施行令第三条の基準に該当する区域	
それ以外の区域	

N
縮尺
1:2,500

自然現象の種類	急傾斜地の崩壊	区域番号	高取-清水谷-007-急-Y・R(1/2)
告示番号		区域名称	高取町清水谷(007)急傾斜地崩壊警戒区域・特別警戒区域
告示年月日		所在地	高市郡高取町清水谷

土砂災害警戒区域等の指定の公示に係る図書(その2-3)



0 25 50 100
m

図中の数字は横断測線番号を示す

様式-2-3(急)
土砂災害特別警戒区域の区分図
(急傾斜の崩壊に伴う土石等の堆積により
建築物の地上部に作用すると想定される力)

土砂災害防止法施行令第二条の基準に該当する区域



自然現象
の種類

急傾斜地の崩壊

区域番号

高取-清水谷-007-急-Y・R(1/2)

土砂災害防止法
施行令第三条の
基準に該当する
区域

土石等の堆積の高さが3mを超える区域



縮尺

告示番号

区域名称

高取町清水谷(007)急傾斜地
崩壊警戒区域・特別警戒区域

それ以外の区域



1:2,500

告示年月日

所在地

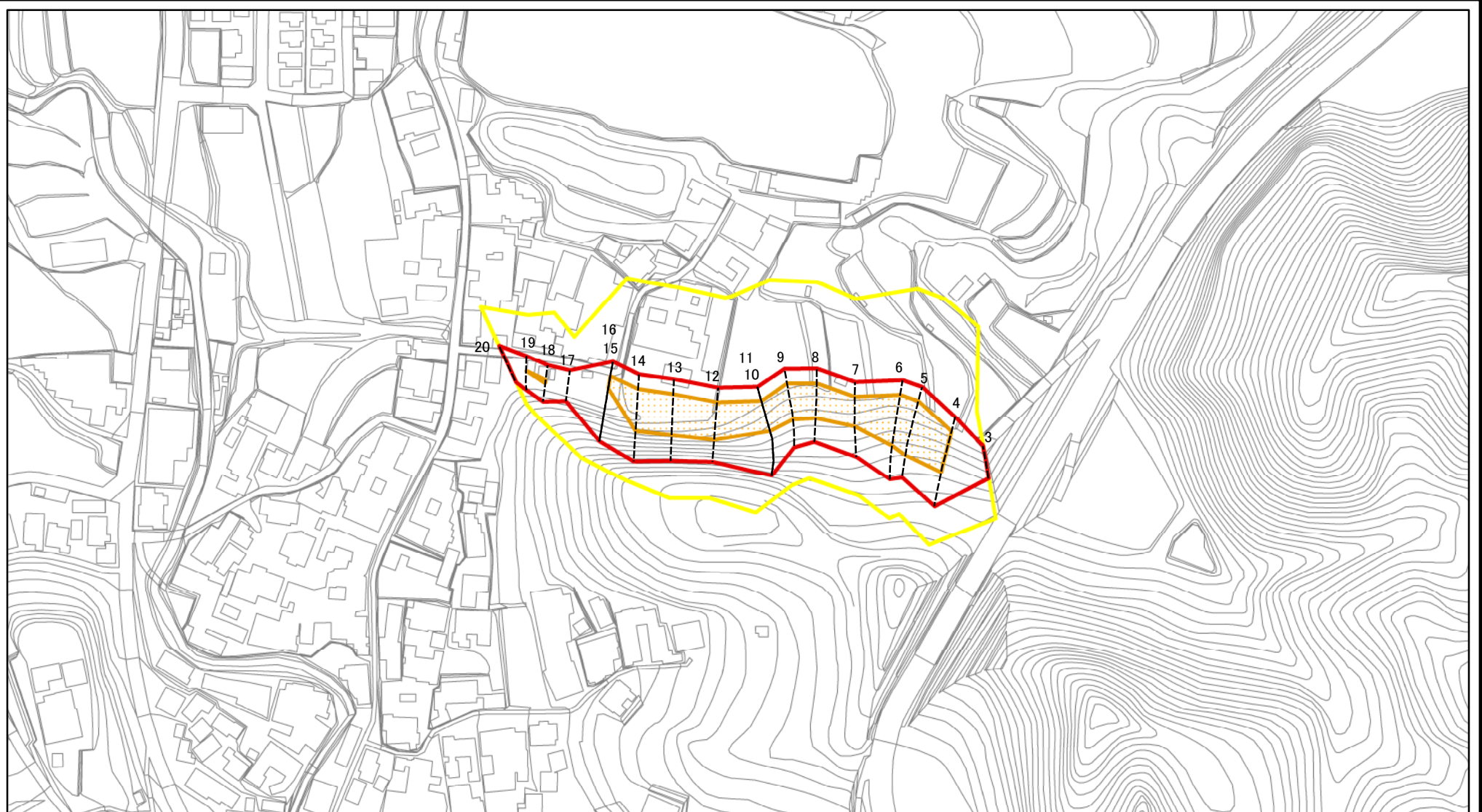
高市郡高取町清水谷

土砂災害警戒区域等の指定の公示に係る図書(その3)

横断測線の区間	土石等の移動により建築物の地上部に作用すると想定される力				土石等の堆積により建築物の地上部に作用すると想定される力				横断測線の区間	土石等の移動により建築物の地上部に作用すると想定される力				土石等の堆積により建築物の地上部に作用すると想定される力			
	土石等の(移動)高さが1m以下の場合、土石等の移動による力が100kN/m ² を超える区域		それ以外の区域		土石等の堆積の高さが3mを超える区域		それ以外の区域			土石等の(移動)高さが1m以下の場合、土石等の移動による力が100kN/m ² を超える区域		それ以外の区域		土石等の堆積の高さが3mを超える区域		それ以外の区域	
	力の大きさのうち最大のもの(kN/m ²)	土石等の高さ(m)	力の大きさのうち最大のもの(kN/m ²)	土石等の高さ(m)	力の大きさのうち最大のもの(kN/m ²)	土石等の高さ(m)	力の大きさのうち最大のもの(kN/m ²)	土石等の高さ(m)		力の大きさのうち最大のもの(kN/m ²)	土石等の高さ(m)	力の大きさのうち最大のもの(kN/m ²)	土石等の高さ(m)	力の大きさのうち最大のもの(kN/m ²)	土石等の高さ(m)	力の大きさのうち最大のもの(kN/m ²)	土石等の高さ(m)
1 ~ 2	149.92	1.00	100.00	1.00	19.07	4.33	13.20	3.00	~								
~									~								
~									~								
~									~								
~									~								
~									~								
~									~								
~									~								
~									~								
~									~								
~									~								
~									~								
~									~								
~									~								
~									~								
~									~								
~									~								
~									~								
~									~								

様式-3(急) 建築物の構造の規制に必要な衝撃に関する事項	自然現象の種類	急傾斜地の崩壊	区域番号	高取-清水谷-007-急-Y・R(1/2)
	告示番号		区域名称	高取町清水谷(007)急傾斜地崩壊警戒区域・特別警戒区域
	告示年月日		所在地	高市郡高取町清水谷

土砂災害警戒区域等の指定の公示に係る図書(その2)

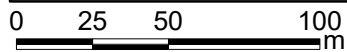
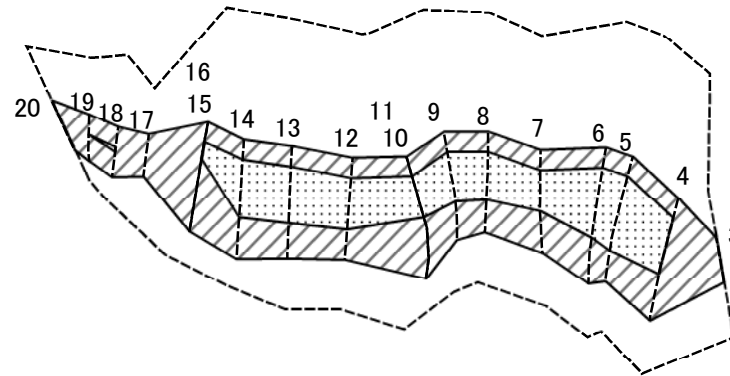


0 25 50 100
m

図中の数字は横断測線番号を示す

様式-2(急) 土砂災害警戒区域・土砂災害特別警戒区域 区域図	土砂災害防止法施行令第二条の基準に該当する区域		N 縮尺 1:2,500	自然現象の種類	急傾斜地の崩壊	区域番号	高取-清水谷-007-急-Y・R(2/2)
	土砂災害防止法施行令第三条の基準に該当する区域			告示番号		区域名称	高取町清水谷(007)急傾斜地崩壊警戒区域・特別警戒区域
	それ以外の区域			告示年月日		所在地	高市郡高取町清水谷

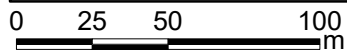
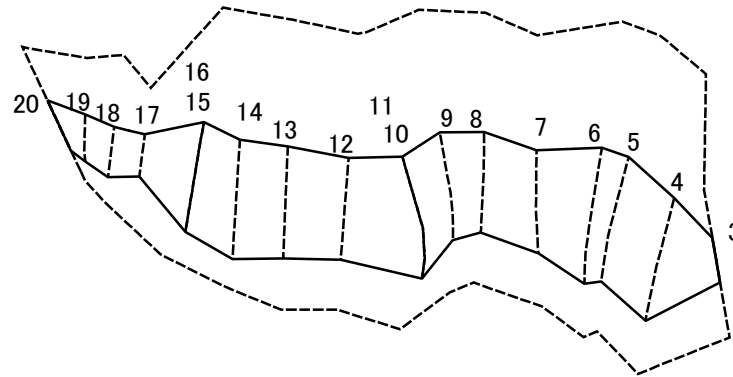
土砂災害警戒区域等の指定の公示に係る図書(その2-2)



図中の数字は横断測線番号を示す

様式-2-2(急) 土砂災害特別警戒区域の区分図 (急傾斜の崩壊に伴う土石等の移動により 建築物の地上部に作用すると想定される力)	土砂災害防止法施行令第二条の基準に該当する区域		N 縮尺 1:2,500	自然現象の種類	急傾斜地の崩壊	区域番号	高取-清水谷-007-急-Y・R(2/2)
	土砂災害防止法施行令第三条の基準に該当する区域	土石等の(移動)高さが1m以下の場合、 土石等の移動による力が100kN/mを超える区域 それ以外の区域		告示番号		区域名称	高取町清水谷(007)急傾斜地崩壊警戒区域・特別警戒区域
				告示年月日		所在地	高市郡高取町清水谷

土砂災害警戒区域等の指定の公示に係る図書(その2-3)



図中の数字は横断測線番号を示す

様式-2-3(急)
土砂災害特別警戒区域の区分図
(急傾斜の崩壊に伴う土石等の堆積により
建築物の地上部に作用すると想定される力)

土砂災害防止法施行令第二条の基準に該当する区域



自然現象
の種類

急傾斜地の崩壊

区域番号

高取-清水谷-007-急-Y・R(2/2)

土砂災害防止法
施行令第三条の
基準に該当する
区域



縮尺

告示番号

区域名称

高取町清水谷(007)急傾斜地
崩壊警戒区域・特別警戒区域

それ以外の区域



1:2,500

告示年月日

所在地

高市郡高取町清水谷

土砂災害警戒区域等の指定の公示に係る図書(その3)

横断測線の区間	土石等の移動により建築物の地上部に作用すると想定される力				土石等の堆積により建築物の地上部に作用すると想定される力				横断測線の区間	土石等の移動により建築物の地上部に作用すると想定される力				土石等の堆積により建築物の地上部に作用すると想定される力			
	土石等の(移動)高さが1m以下の場合、土石等の移動による力が100kN/m ² を超える区域		それ以外の区域		土石等の堆積の高さが3mを超える区域		それ以外の区域			土石等の(移動)高さが1m以下の場合、土石等の移動による力が100kN/m ² を超える区域		それ以外の区域		土石等の堆積の高さが3mを超える区域		それ以外の区域	
3 ~ 4	-	-	100.00	1.00	-	-	12.68	2.88	~								
4 ~ 5	135.84	1.00	100.00	1.00	-	-	13.20	3.00	~								
5 ~ 6	135.84	1.00	100.00	1.00	-	-	13.20	3.00	~								
6 ~ 7	121.69	1.00	100.00	1.00	-	-	12.73	2.89	~								
7 ~ 8	126.84	1.00	100.00	1.00	-	-	12.13	2.76	~								
8 ~ 9	126.84	1.00	100.00	1.00	-	-	12.13	2.76	~								
9 ~ 10	122.67	1.00	100.00	1.00	-	-	12.33	2.80	~								
10 ~ 11	110.64	1.00	100.00	1.00	-	-	12.33	2.80	~								
11 ~ 12	130.13	1.00	100.00	1.00	-	-	12.32	2.80	~								
12 ~ 13	130.13	1.00	100.00	1.00	-	-	12.32	2.80	~								
13 ~ 14	126.95	1.00	100.00	1.00	-	-	11.93	2.71	~								
14 ~ 15	121.98	1.00	100.00	1.00	-	-	11.59	2.63	~								
15 ~ 16	104.18	1.00	100.00	1.00	-	-	10.95	2.49	~								
16 ~ 17	-	-	100.00	1.00	-	-	10.95	2.49	~								
17 ~ 18	-	-	100.00	1.00	-	-	12.28	2.79	~								
18 ~ 19	105.58	1.00	100.00	1.00	-	-	12.28	2.79	~								
19 ~ 20	-	-	100.00	1.00	-	-	10.55	2.40	~								
~									~								
~									~								
~									~								
~									~								
~									~								
~									~								
~									~								
~									~								
~									~								
~									~								
~									~								
~									~								

様式-3(急) 建築物の構造の規制に必要な衝撃に関する事項	自然現象の種類	急傾斜地の崩壊	区域番号	高取-清水谷-007-急-Y・R(2/2)
	告示番号		区域名称	高取町清水谷(007)急傾斜地崩壊警戒区域・特別警戒区域
	告示年月日		所在地	高市郡高取町清水谷