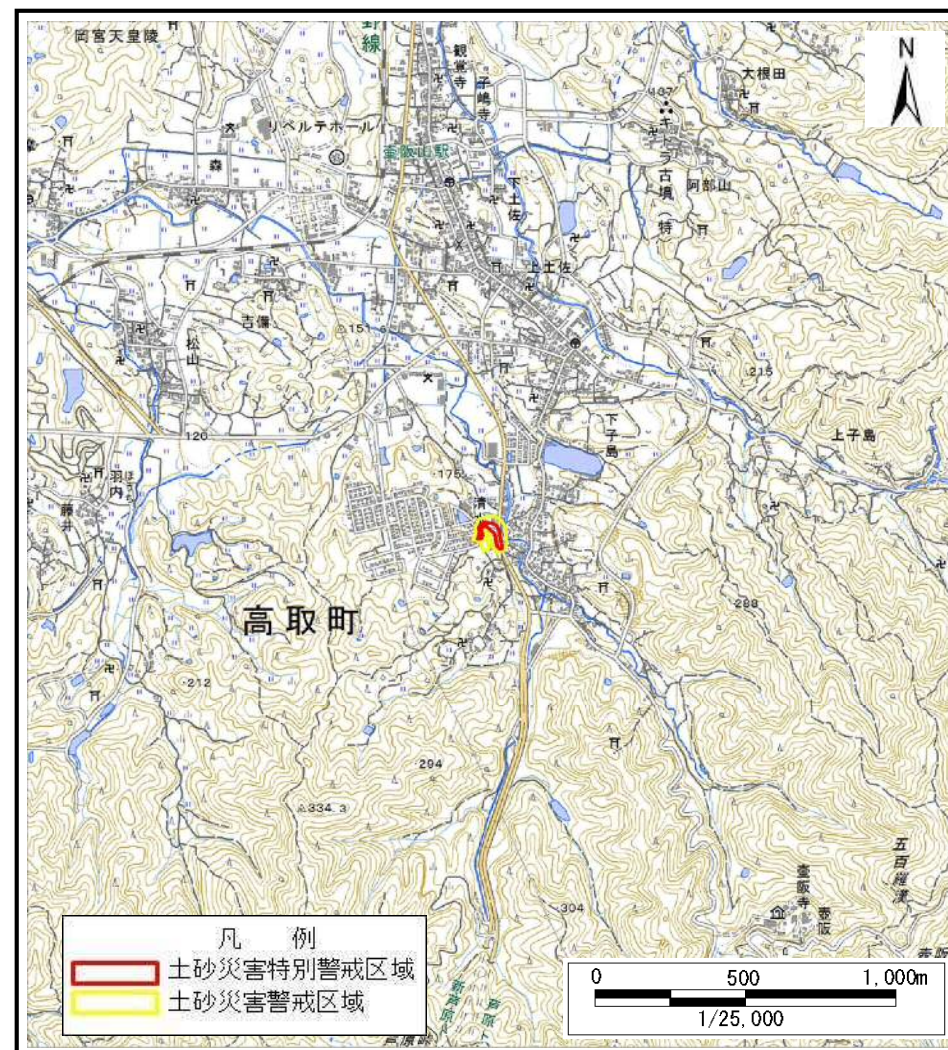


土砂災害警戒区域等の指定の公示に係る図書(その1)



(1/200,000)



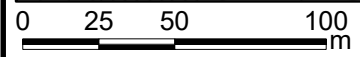
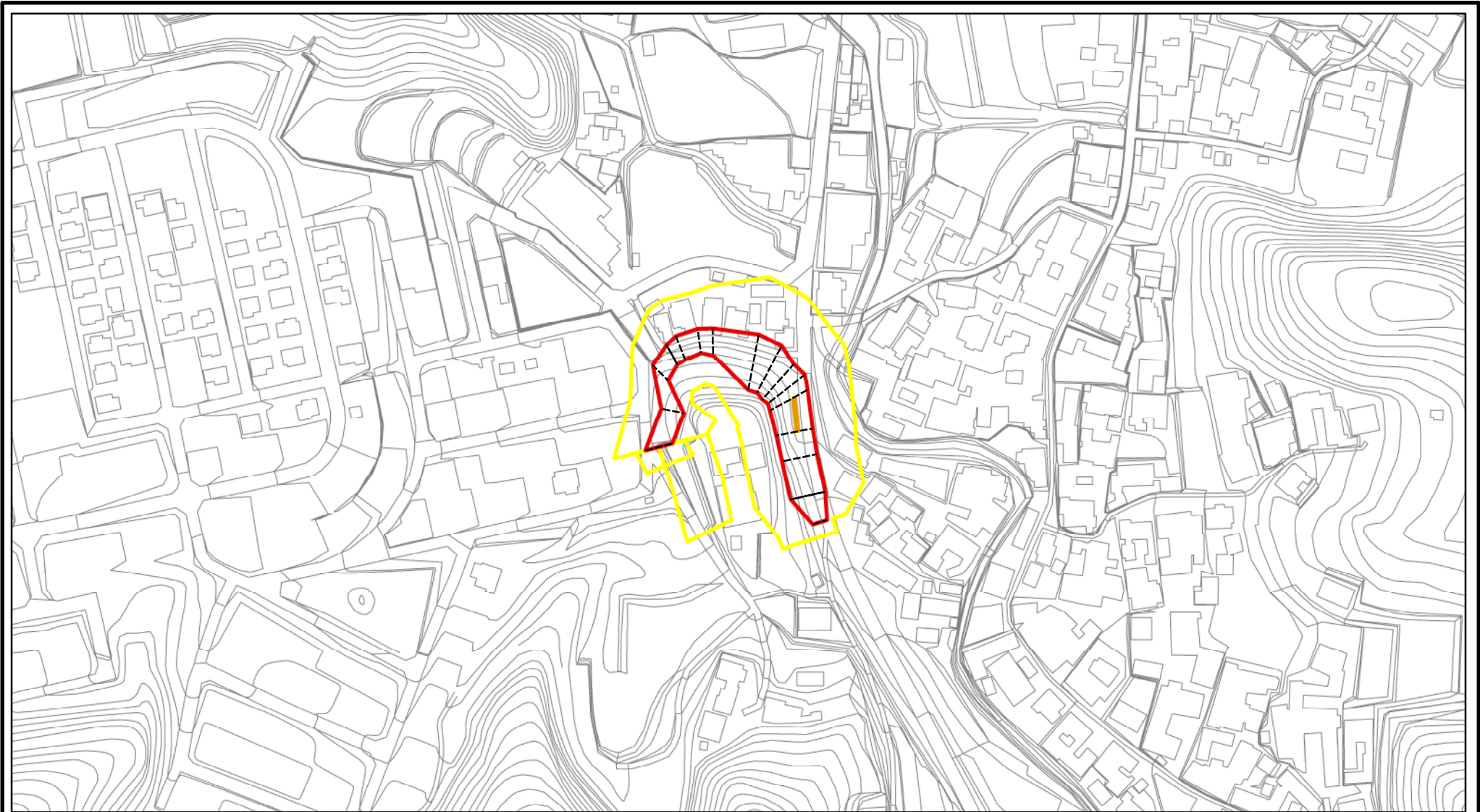
(1/25,000)

様式-1(急)

土砂災害警戒区域・土砂災害特別警戒区域 位置図

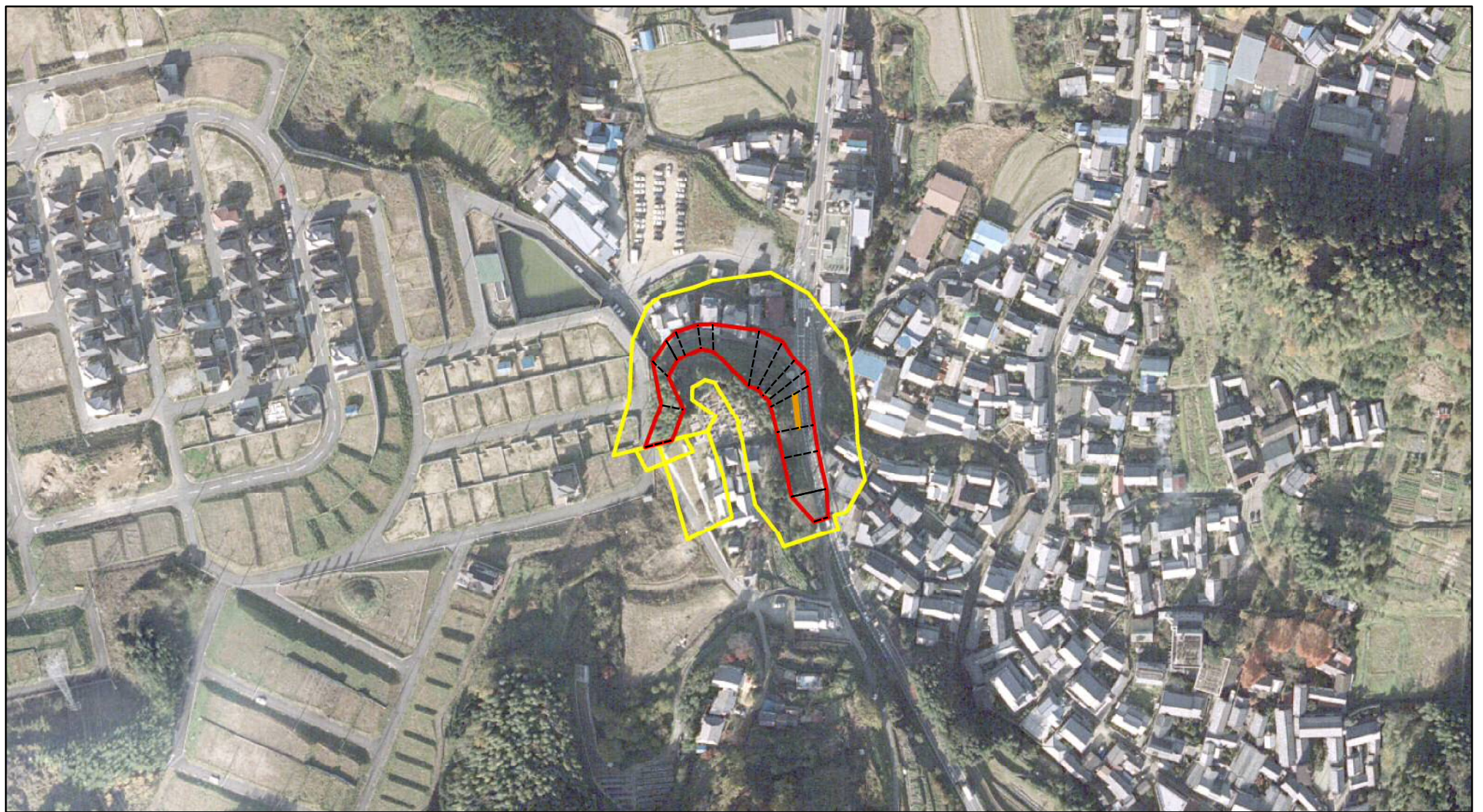
自然現象の種類	急傾斜地の崩壊
区域番号	高取-清水谷-005-急-Y・R
区域名称	高取町清水谷(005)急傾斜地崩壊警戒区域・特別警戒区域
所在地	高市郡高取町清水谷

土砂災害警戒区域等の指定の公示に係る図書(参考)



様式-2(急)(参考) 土砂災害警戒区域・土砂災害特別警戒区域 区域図	土砂災害防止法施行令第二条の基準に該当する区域		N 縮尺 1:2,500	自然現象の種類	急傾斜地の崩壊	区域番号	高取-清水谷-005-急-Y・R
	土砂災害防止法施行令第三条の基準に該当する区域			告示番号		区域名称	高取町清水谷(005)急傾斜地崩壊警戒区域・特別警戒区域
	それ以外の区域			告示年月日		所在地	高市郡高取町清水谷

土砂災害警戒区域等の指定の公示に係る図書(参考)



0 25 50 100
m

様式-2(急)(参考)

土砂災害警戒区域・土砂災害特別警戒区域
区域図

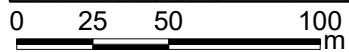
土砂災害防止法施行令第二条の基準に該当する区域	
土砂災害防止法施行令第三条の基準に該当する区域	
それ以外の区域	

	縮尺
	1:2,500

自然現象の種類	急傾斜地の崩壊
告示番号	
告示年月日	

区域番号	高取-清水谷-005-急-Y・R
区域名称	高取町清水谷(005)急傾斜地崩壊警戒区域・特別警戒区域
所在地	高市郡高取町清水谷

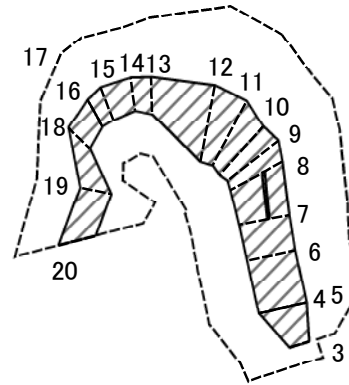
土砂災害警戒区域等の指定の公示に係る図書(その2)



図中の数字は横断測線番号を示す

様式-2(急) 土砂災害警戒区域・土砂災害特別警戒区域 区域図	土砂災害防止法施行令第二条の基準に該当する区域		N 縮尺 1:2,500	自然現象の種類 急傾斜地の崩壊	区域番号 高取-清水谷-005-急-Y・R(1/3)
	土砂災害防止法施行令第三条の基準に該当する区域			告示番号	区域名称 高取町清水谷(005)急傾斜地崩壊警戒区域・特別警戒区域
	それ以外の区域			告示年月日	所在地 高市郡高取町清水谷

土砂災害警戒区域等の指定の公示に係る図書(その2-2)



0 25 50 100
m

図中の数字は横断測線番号を示す

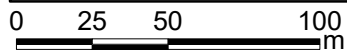
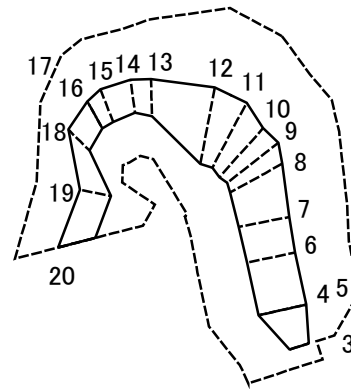
様式-2-2(急)
土砂災害特別警戒区域の区分図
(急傾斜の崩壊に伴う土石等の移動により
建築物の地上部に作用すると想定される力)

土砂災害防止法施行令第二条の基準に該当する区域	
土砂災害防止法施行令第三条の基準に該当する区域	
それ以外の区域	

N
縮尺
1:2,500

自然現象の種類	急傾斜地の崩壊	区域番号	高取-清水谷-005-急-Y・R(1/3)
告示番号		区域名称	高取町清水谷(005)急傾斜地崩壊警戒区域・特別警戒区域
告示年月日		所在地	高市郡高取町清水谷

土砂災害警戒区域等の指定の公示に係る図書(その2-3)



図中の数字は横断測線番号を示す

様式-2-3(急)
土砂災害特別警戒区域の区分図
(急傾斜の崩壊に伴う土石等の堆積により
建築物の地上部に作用すると想定される力)

土砂災害防止法施行令第二条の基準に該当する区域



自然現象
の種類

急傾斜地の崩壊

区域番号

高取-清水谷-005-急-Y・R(1/3)

土砂災害防止法
施行令第三条の
基準に該当する
区域

土石等の堆積の高さが3mを超える区域



告示番号

区域名称

高取町清水谷(005)急傾斜地
崩壊警戒区域・特別警戒区域

それ以外の区域



縮尺
1:2,500

告示年月日

所在地

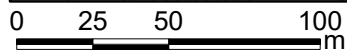
高市郡高取町清水谷

土砂災害警戒区域等の指定の公示に係る図書(その3)

横断測線の区間	土石等の移動により建築物の地上部に作用すると想定される力				土石等の堆積により建築物の地上部に作用すると想定される力				横断測線の区間	土石等の移動により建築物の地上部に作用すると想定される力				土石等の堆積により建築物の地上部に作用すると想定される力			
	土石等の(移動)高さが1m以下の場合、土石等の移動による力が100kN/m ² を超える区域		それ以外の区域		土石等の堆積の高さが3mを超える区域		それ以外の区域			土石等の(移動)高さが1m以下の場合、土石等の移動による力が100kN/m ² を超える区域		それ以外の区域		土石等の堆積の高さが3mを超える区域		それ以外の区域	
	力の大きさのうち最大のもの(kN/m ²)	土石等の高さ(m)	力の大きさのうち最大のもの(kN/m ²)	土石等の高さ(m)	力の大きさのうち最大のもの(kN/m ²)	土石等の高さ(m)	力の大きさのうち最大のもの(kN/m ²)	土石等の高さ(m)		力の大きさのうち最大のもの(kN/m ²)	土石等の高さ(m)	力の大きさのうち最大のもの(kN/m ²)	土石等の高さ(m)	力の大きさのうち最大のもの(kN/m ²)	土石等の高さ(m)	力の大きさのうち最大のもの(kN/m ²)	土石等の高さ(m)
1 ~ 2	-	-	-	-	-	-	-	-	~								
2 ~ 3	-	-	-	-	-	-	-	-	~								
3 ~ 4	-	-	96.35	1.00	-	-	9.81	2.23	~								
4 ~ 5	-	-	96.35	1.00	-	-	9.81	2.23	~								
5 ~ 6	-	-	97.65	1.00	-	-	9.80	2.23	~								
6 ~ 7	-	-	100.00	1.00	-	-	7.97	1.81	~								
7 ~ 8	102.49	1.00	100.00	1.00	-	-	9.65	2.19	~								
8 ~ 9	-	-	100.00	1.00	-	-	9.65	2.19	~								
9 ~ 10	-	-	100.00	1.00	-	-	9.53	2.17	~								
10 ~ 11	-	-	100.00	1.00	-	-	9.53	2.17	~								
11 ~ 12	-	-	96.12	1.00	-	-	8.93	2.03	~								
12 ~ 13	-	-	96.12	1.00	-	-	12.15	2.76	~								
13 ~ 14	-	-	87.87	1.00	-	-	12.15	2.76	~								
14 ~ 15	-	-	86.49	1.00	-	-	9.37	2.13	~								
15 ~ 16	-	-	86.49	1.00	-	-	9.81	2.23	~								
16 ~ 17	-	-	77.81	1.00	-	-	12.48	2.84	~								
17 ~ 18	-	-	80.50	1.00	-	-	12.48	2.84	~								
18 ~ 19	-	-	82.50	1.00	-	-	11.42	2.60	~								
19 ~ 20	-	-	89.24	1.00	-	-	11.42	2.60	~								
~									~								
~									~								
~									~								
~									~								
~									~								
~									~								
~									~								
~									~								
~									~								

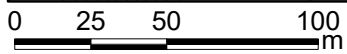
様式-3(急) 建築物の構造の規制に必要な衝撃に関する事項	自然現象の種類	急傾斜地の崩壊	区域番号	高取-清水谷-005-急-Y・R(1/3)
	告示番号		区域名称	高取町清水谷(005)急傾斜地崩壊警戒区域・特別警戒区域
	告示年月日		所在地	高市郡高取町清水谷

土砂災害警戒区域等の指定の公示に係る図書(その2)



様式-2(急) 土砂災害警戒区域・土砂災害特別警戒区域 区域図	土砂災害防止法施行令第二条の基準に該当する区域		N 縮尺 1:2,500	自然現象の種類	急傾斜地の崩壊	区域番号	高取-清水谷-005-急-Y・R(2/3)
	土砂災害防止法施行令第三条の基準に該当する区域			告示番号		区域名称	高取町清水谷(005)急傾斜地崩壊警戒区域・特別警戒区域
	それ以外の区域			告示年月日		所在地	高市郡高取町清水谷

土砂災害警戒区域等の指定の公示に係る図書(その2)



様式-2(急) 土砂災害警戒区域・土砂災害特別警戒区域 区域図	土砂災害防止法施行令第二条の基準に該当する区域		N 縮尺 1:2,500	自然現象の種類	急傾斜地の崩壊	区域番号	高取-清水谷-005-急-Y・R(3/3)	
	土砂災害防止法施行令第三条の基準に該当する区域			告示番号		区域名称	高取町清水谷(005)急傾斜地崩壊警戒区域・特別警戒区域	
	それ以外の区域			告示年月日		所在地	高市郡高取町清水谷	