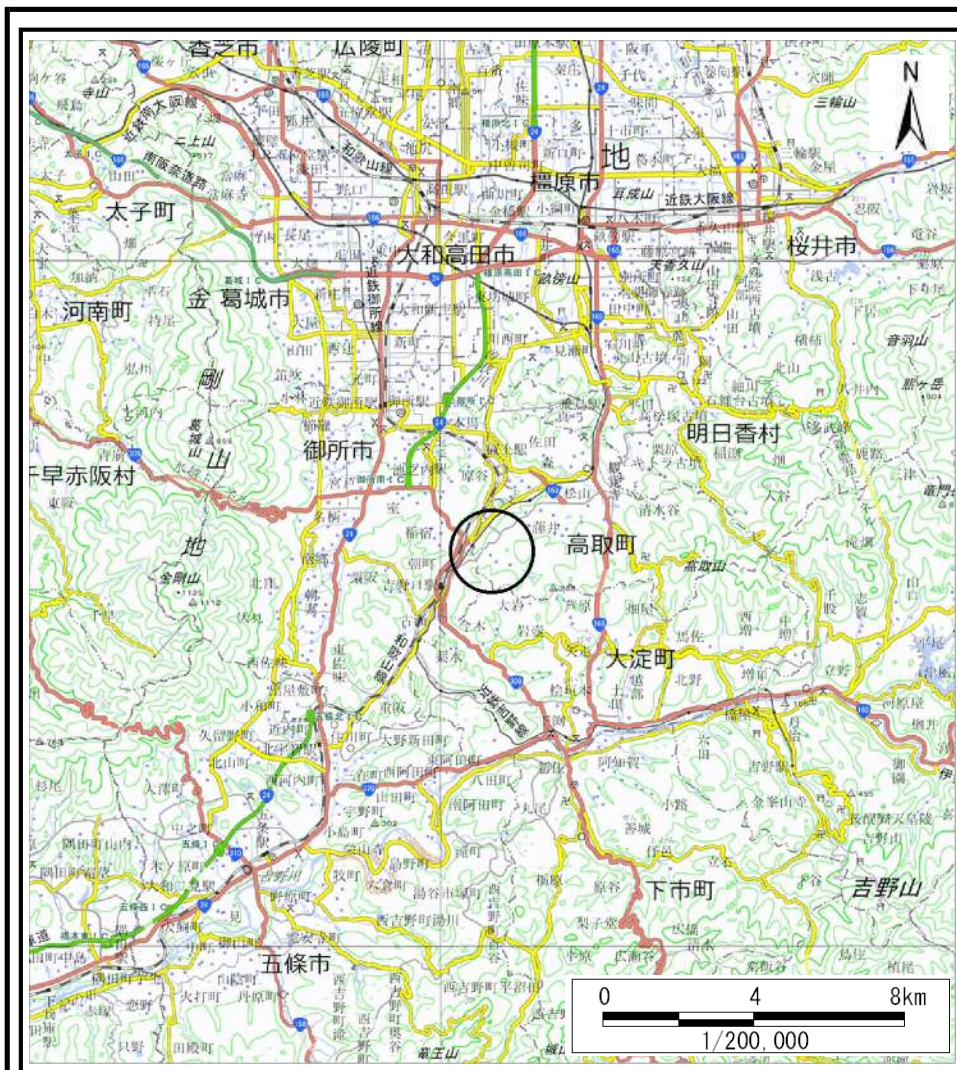
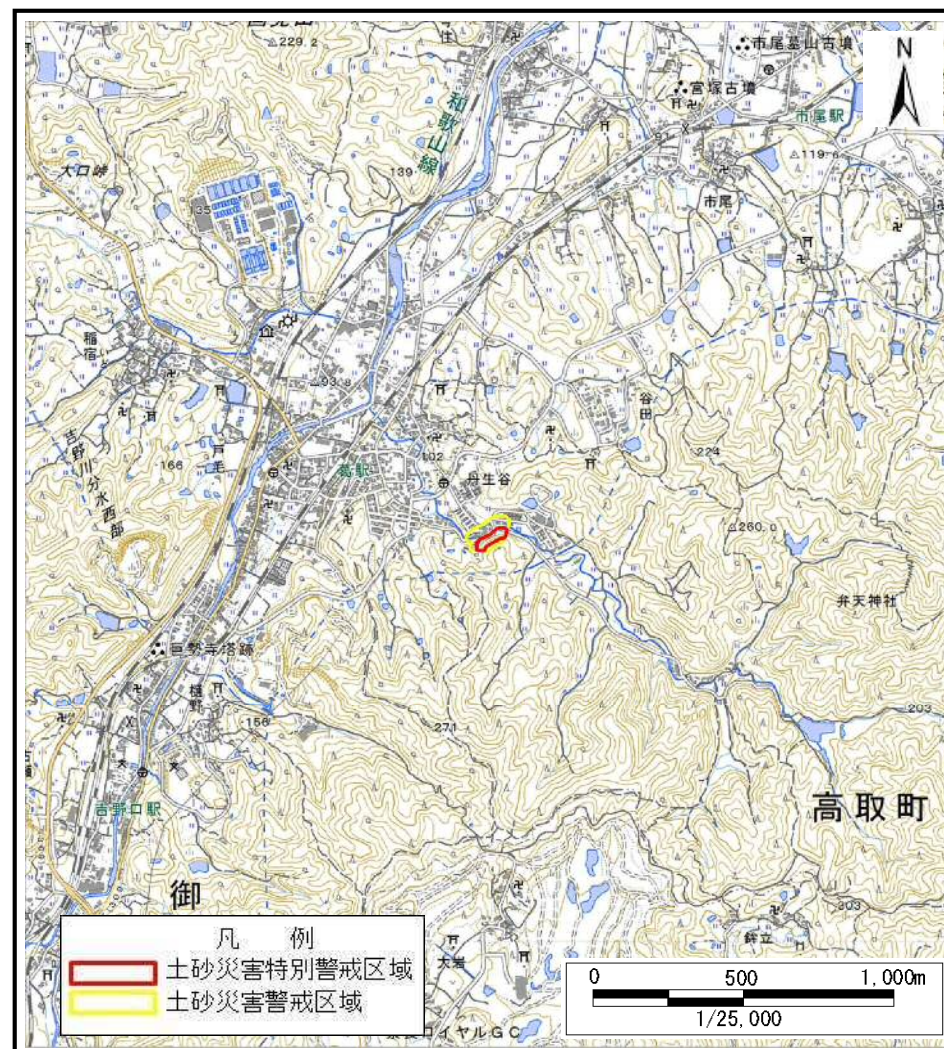


土砂災害警戒区域等の指定の公示に係る図書(その1)



(1/200,000)



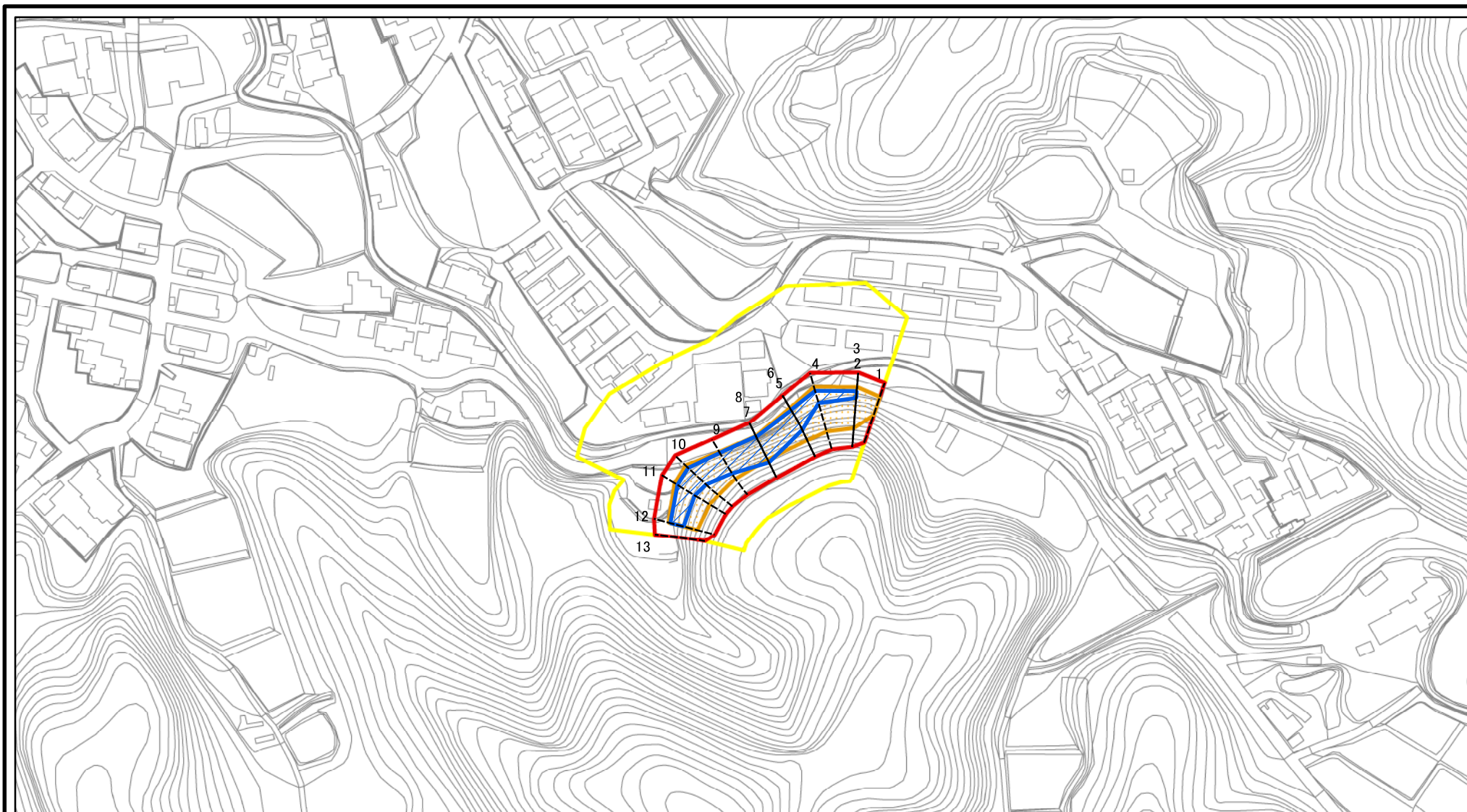
(1/25,000)

様式-1(急)

土砂災害警戒区域・土砂災害特別警戒区域 位置図

自然現象の種類	急傾斜地の崩壊
区域番号	高取-丹生谷-003-急-Y・R
区域名称	高取町丹生谷(003)急傾斜地崩壊警戒区域・特別警戒区域
所在地	高市郡高取町丹生谷

土砂災害警戒区域等の指定の公示に係る図書(参考)

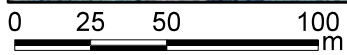
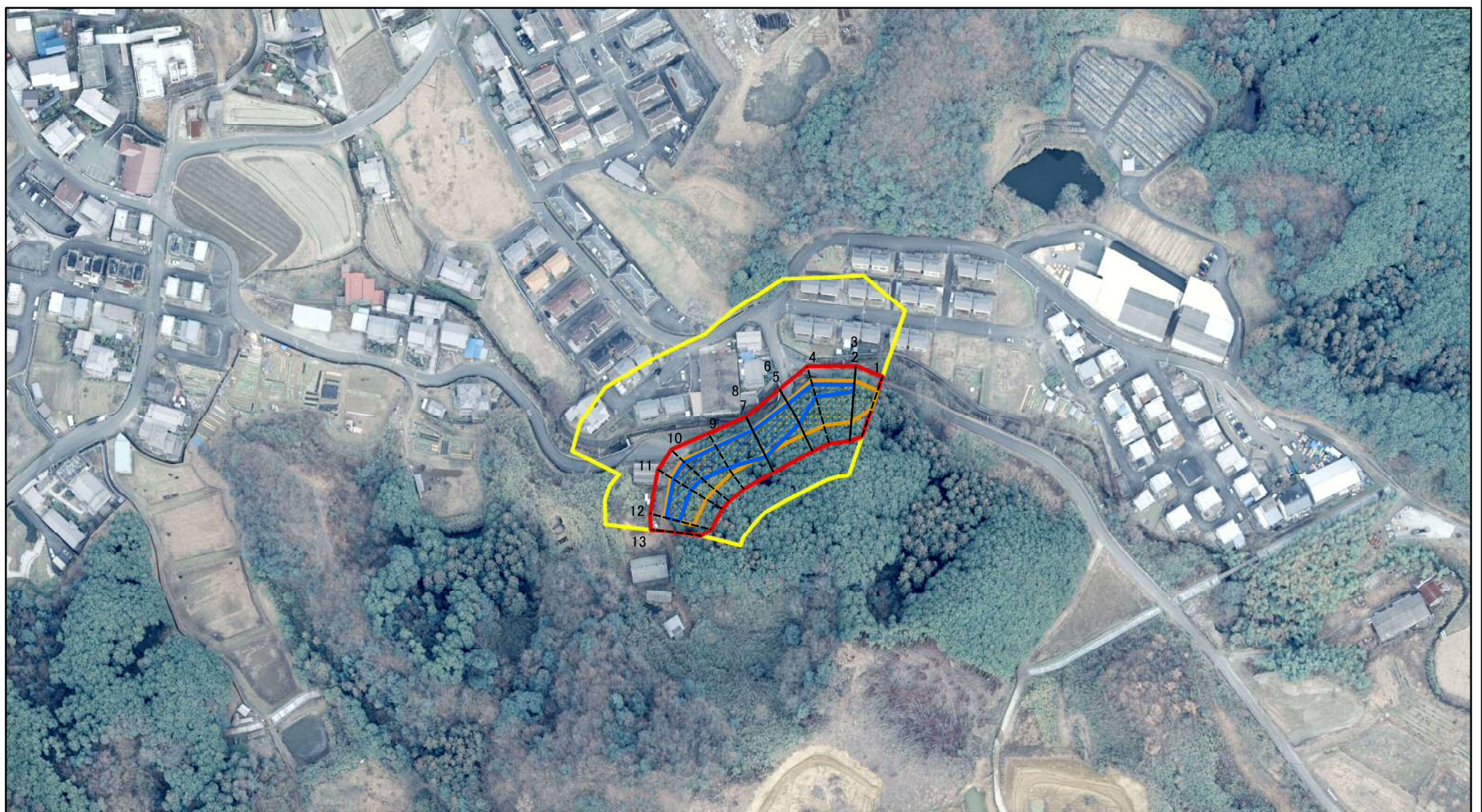


0 25 50 100
m

図中の数字は横断測線番号を示す

様式-2(急)(参考) 土砂災害警戒区域・土砂災害特別警戒区域 区域図	土砂災害防止法施行令第二条の基準に該当する区域		N 縮尺 1:2,500	自然現象の種類	急傾斜地の崩壊	区域番号	高取-丹生谷-003-急-Y・R
	土砂災害防止法施行令第三条の基準に該当する区域			告示番号		区域名称	高取町丹生谷(003)急傾斜地崩壊警戒区域・特別警戒区域
	それ以外の区域			告示年月日		所在地	高市郡高取町丹生谷

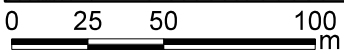
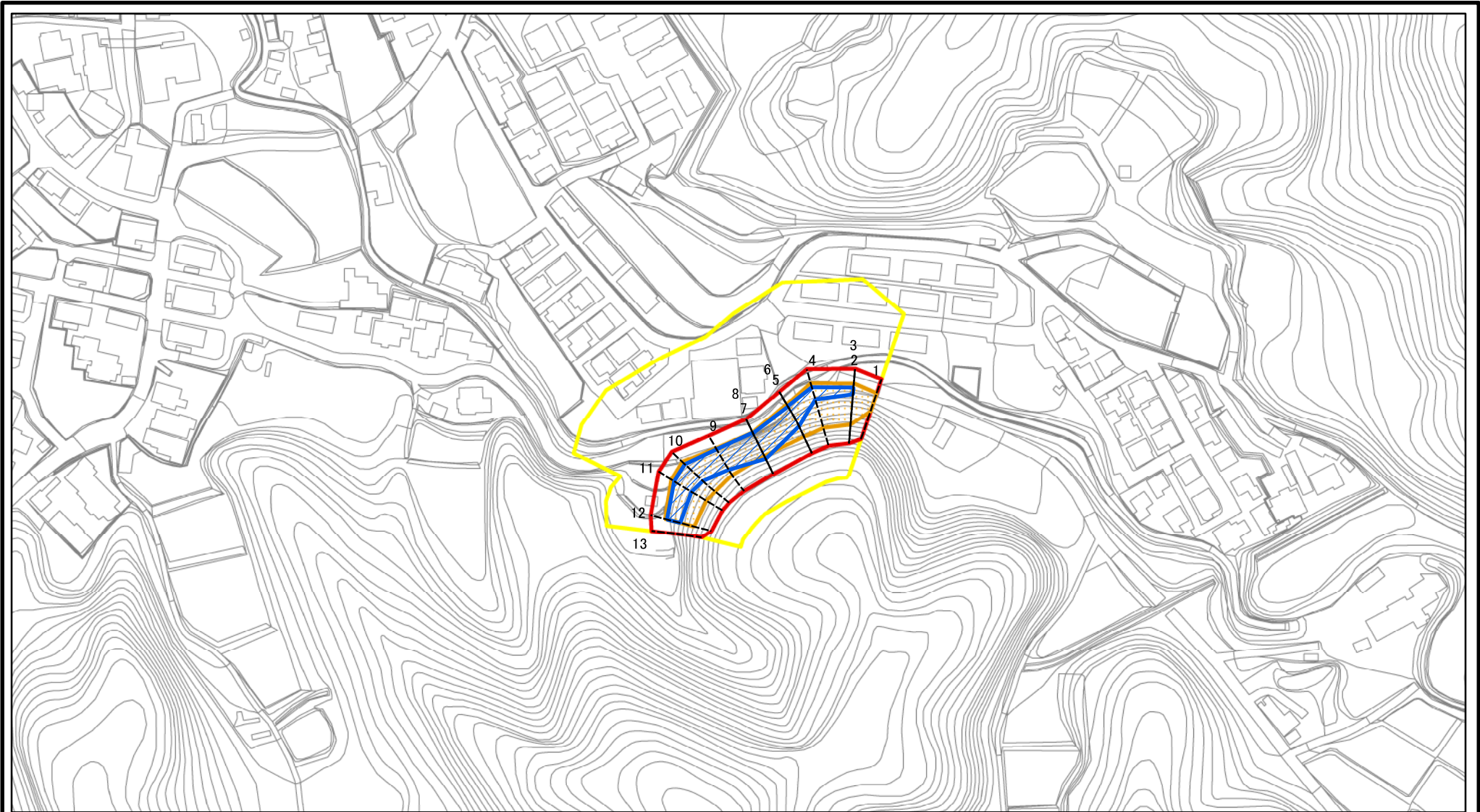
土砂災害警戒区域等の指定の公示に係る図書(参考)



図中の数字は横断測線番号を示す

様式-2(急)(参考) 土砂災害警戒区域・土砂災害特別警戒区域 区域図	土砂災害防止法施行令第二条の基準に該当する区域		N 縮尺 1:2,500	自然現象の種類	急傾斜地の崩壊	区域番号	高取-丹生谷-003-急-Y・R
	土砂災害防止法施行令第三条の基準に該当する区域			告示番号		区域名称	高取町丹生谷(003)急傾斜地崩壊警戒区域・特別警戒区域
	土石等の(移動)高さが1m以下の場合、土石等の移動による力が100kN/mを超える区域		告示年月日		所在地	高市郡高取町丹生谷	
	土石等の堆積の高さが3mを超える区域						
それ以外の区域							

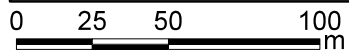
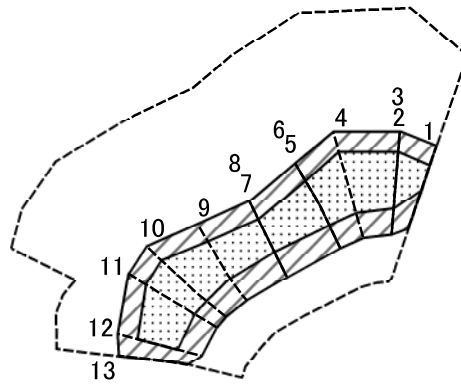
土砂災害警戒区域等の指定の公示に係る図書(その2)



図中の数字は横断測線番号を示す

様式-2(急) 土砂災害警戒区域・土砂災害特別警戒区域 区域図	土砂災害防止法施行令第二条の基準に該当する区域		N 縮尺 1:2,500	自然現象の種類	急傾斜地の崩壊	区域番号	高取-丹生谷-003-急-Y・R
	土砂災害防止法施行令第三条の基準に該当する区域			告示番号		区域名称	高取町丹生谷(003)急傾斜地崩壊警戒区域・特別警戒区域
	それ以外の区域			告示年月日		所在地	高市郡高取町丹生谷

土砂災害警戒区域等の指定の公示に係る図書(その2-2)



図中の数字は横断測線番号を示す

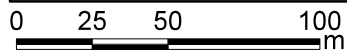
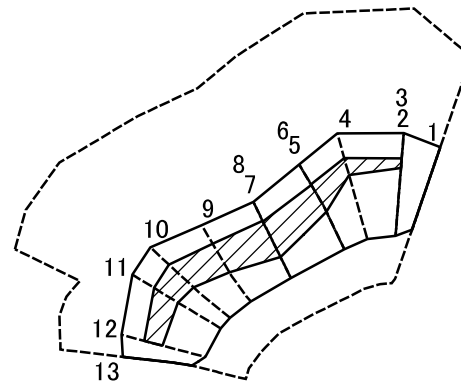
様式-2-2(急)
土砂災害特別警戒区域の区分図
(急傾斜の崩壊に伴う土石等の移動により
建築物の地上部に作用すると想定される力)

土砂災害防止法施行令第二条の基準に該当する区域	
土砂災害防止法施行令第三条の基準に該当する区域	
それ以外の区域	

N
縮尺
1:2,500

自然現象の種類	急傾斜地の崩壊	区域番号	高取-丹生谷-003-急-Y・R
告示番号		区域名称	高取町丹生谷(003)急傾斜地崩壊警戒区域・特別警戒区域
告示年月日		所在地	高市郡高取町丹生谷

土砂災害警戒区域等の指定の公示に係る図書(その2-3)



図中の数字は横断測線番号を示す

様式-2-3(急) 土砂災害特別警戒区域の区分図 (急傾斜の崩壊に伴う土石等の堆積により 建築物の地上部に作用すると想定される力)	土砂災害防止法施行令第二条の基準に該当する区域			N 縮尺 1:2,500	自然現象の種類	急傾斜地の崩壊	区域番号	高取-丹生谷-003-急-Y・R
	土砂災害防止法施行令第三条の基準に該当する区域	土石等の堆積の高さが3mを超える区域			告示番号		区域名称	高取町丹生谷(003)急傾斜地崩壊警戒区域・特別警戒区域
		それ以外の区域		告示年月日		所在地	高市郡高取町丹生谷	

土砂災害警戒区域等の指定の公示に係る図書(その3)

横断測線の区間	土石等の移動により建築物の地上部に作用すると想定される力				土石等の堆積により建築物の地上部に作用すると想定される力			
	土石等の(移動)高さが1m以下の場合、土石等の移動による力が100kN/m ² を超える区域		それ以外の区域		土石等の堆積の高さが3mを超える区域		それ以外の区域	
	力の大きさのうち最大のもの (kN/m ²)	土石等の高さ (m)	力の大きさのうち最大のもの (kN/m ²)	土石等の高さ (m)	力の大きさのうち最大のもの (kN/m ²)	土石等の高さ (m)	力の大きさのうち最大のもの (kN/m ²)	土石等の高さ (m)
1 ~ 2	137.67	1.00	100.00	1.00	-	-	13.20	3.00
2 ~ 3	137.67	1.00	100.00	1.00	14.51	3.30	13.20	3.00
3 ~ 4	140.69	1.00	100.00	1.00	14.66	3.33	13.20	3.00
4 ~ 5	140.69	1.00	100.00	1.00	16.58	3.77	13.20	3.00
5 ~ 6	136.94	1.00	100.00	1.00	16.58	3.77	13.20	3.00
6 ~ 7	136.94	1.00	100.00	1.00	16.97	3.86	13.20	3.00
7 ~ 8	126.40	1.00	100.00	1.00	17.76	4.04	13.20	3.00
8 ~ 9	130.33	1.00	100.00	1.00	17.76	4.04	13.20	3.00
9 ~ 10	140.68	1.00	100.00	1.00	17.56	3.99	13.20	3.00
10 ~ 11	140.68	1.00	100.00	1.00	14.97	3.40	13.20	3.00
11 ~ 12	138.55	1.00	100.00	1.00	15.44	3.51	13.20	3.00
12 ~ 13	-	-	100.00	1.00	-	-	13.20	3.00
~								
~								
~								
~								
~								
~								
~								
~								
~								
~								
~								
~								
~								
~								
~								
~								
~								
~								

様式-3(急) 建築物の構造の規制に必要な衝撃に関する事項	自然現象の種類	急傾斜地の崩壊	区域番号	高取-丹生谷-003-急-Y・R
	告示番号		区域名称	高取町丹生谷(003)急傾斜地崩壊警戒区域・特別警戒区域
	告示年月日		所在地	高市郡高取町丹生谷