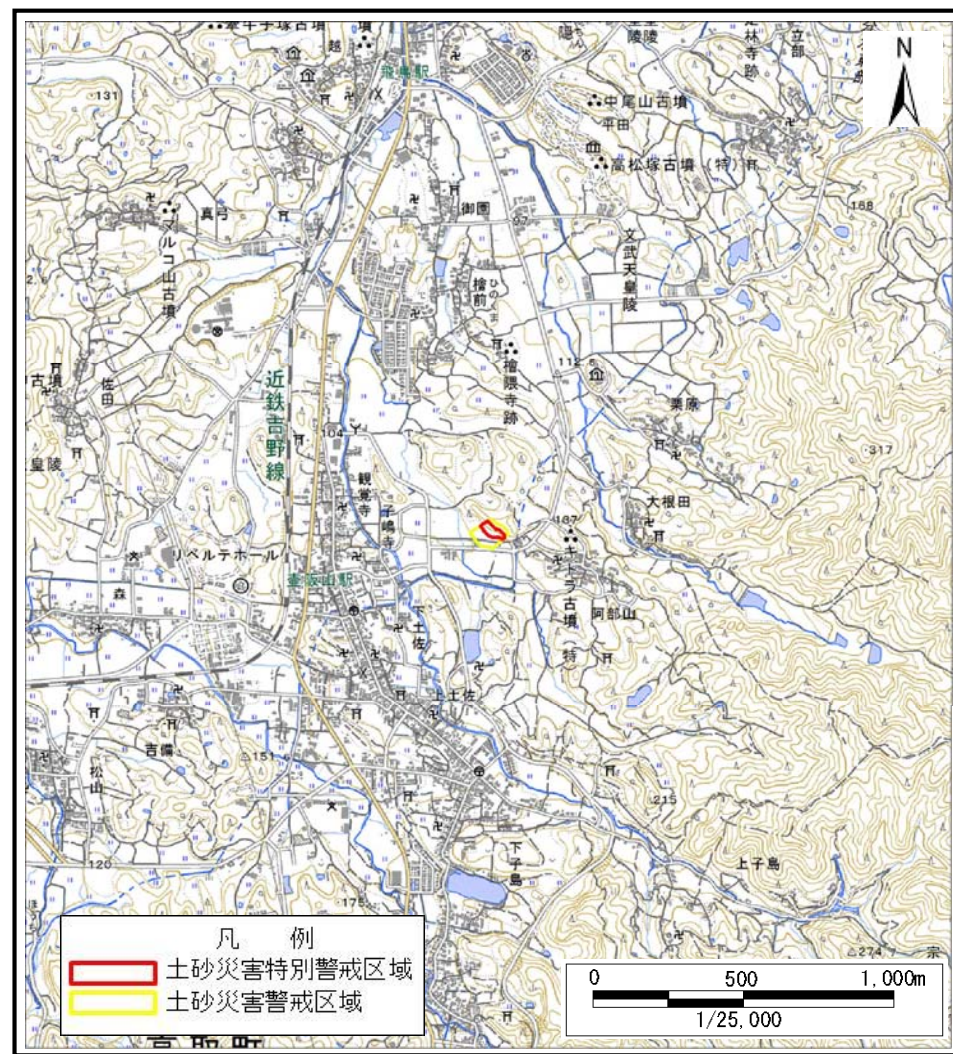


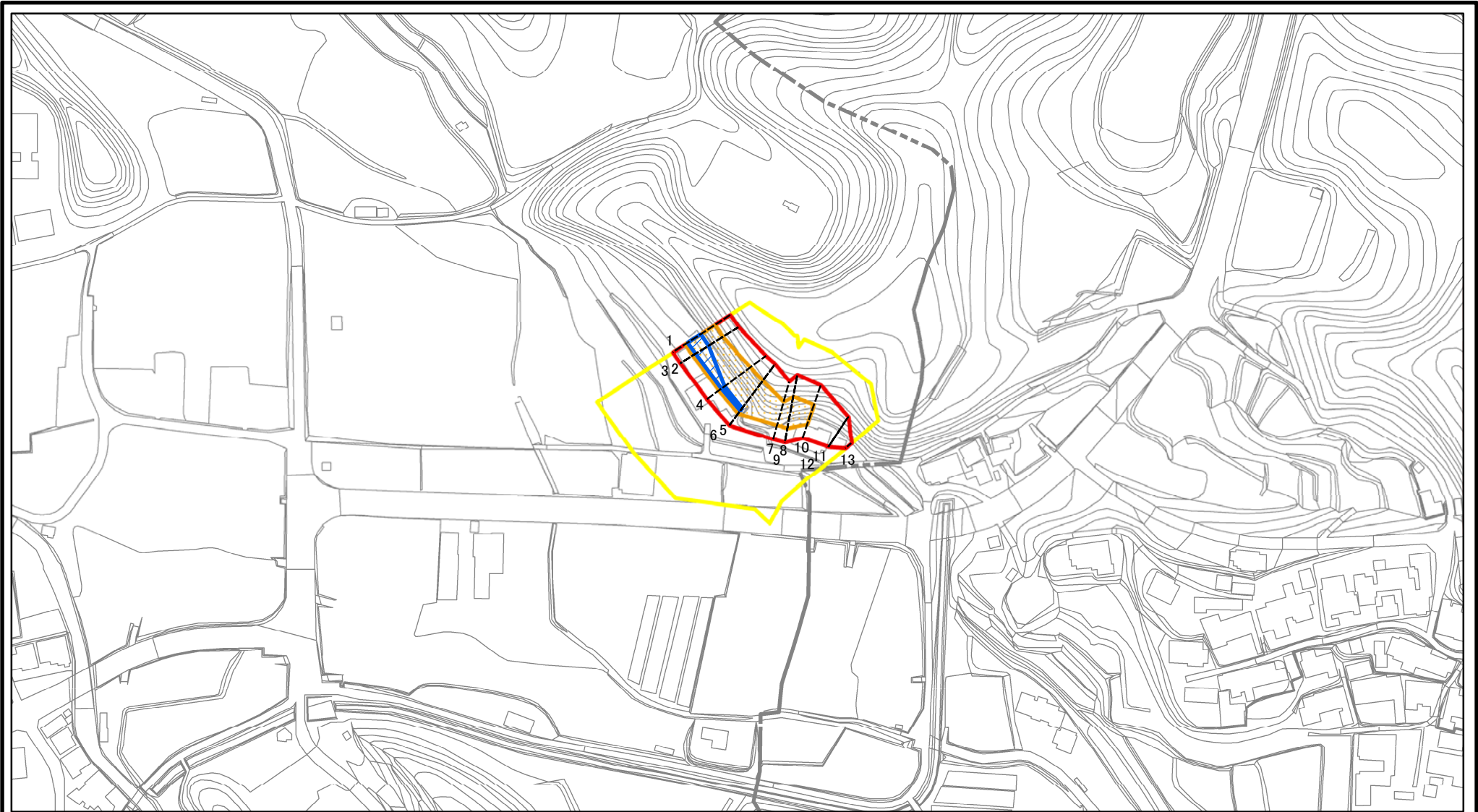
土砂災害警戒区域等の指定の公示に係る図書(その1)



様式-1(急) 土砂災害警戒区域・土砂災害特別警戒区域 位置図	自然現象の種類	急傾斜地の崩壊
	区域番号	高取-観覚寺-005-急-Y・R
	区域名称	高取町観覚寺(005)急傾斜地崩壊警戒区域・特別警戒区域
	所在地	高市郡高取町観覚寺、高市郡明日香村阿部山

この地図は、国土地理院長の承認を得て、同院発行の数値地図20000(地図画像)、数値地図25000(地図画像)、電子地形図25000及び電子地形図20万を複製したものである。(承認番号 令元情複、第108号)

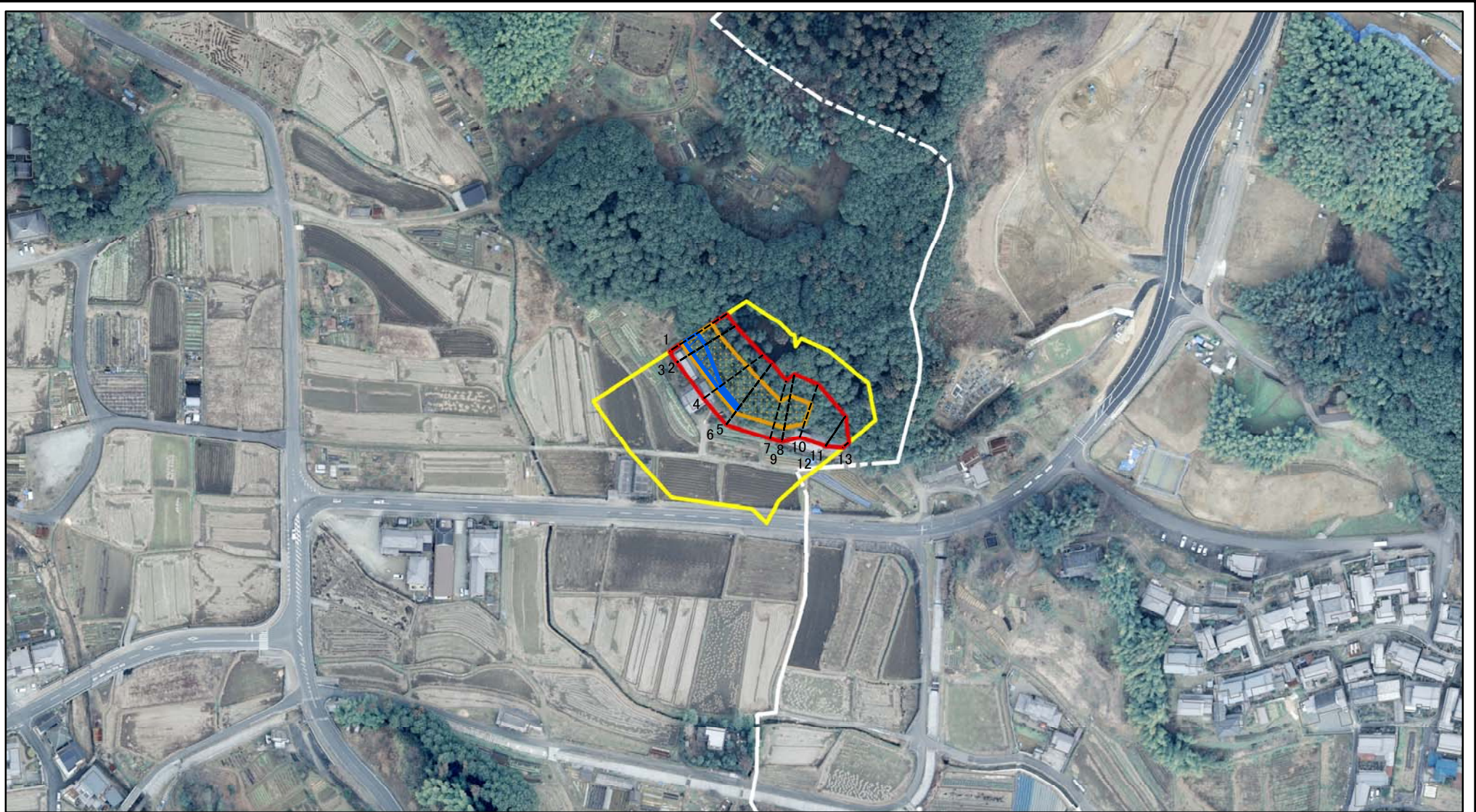
土砂災害警戒区域等の指定の公示に係る図書(参考)



図中の数字は横断測線番号を示す

様式-2(急)(参考) 土砂災害警戒区域・土砂災害特別警戒区域 区域図	土砂災害防止法施行令第二条の基準に該当する区域		N 縮尺 1:2,500	自然現象の種類	急傾斜地の崩壊	区域番号	高取-観覚寺-005-急-Y-R
	土砂災害防止法施行令第三条の基準に該当する区域			告示番号		区域名称	高取町観覚寺(005)急傾斜地崩壊警戒区域・特別警戒区域
	それ以外の区域			告示年月日		所在地	高市郡高取町観覚寺、高市郡明日香村阿部山

土砂災害警戒区域等の指定の公示に係る図書(参考)



図中の数字は横断測線番号を示す

様式-2(急)(参考)

土砂災害警戒区域・土砂災害特別警戒区域
区域図

土砂災害防止法施行令第二条の基準に該当する区域	
土砂災害防止法施行令第三条の基準に該当する区域	
土砂等の堆積の高さが3mを超える区域	
それ以外の区域	

N
縮尺
1:2,500

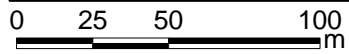
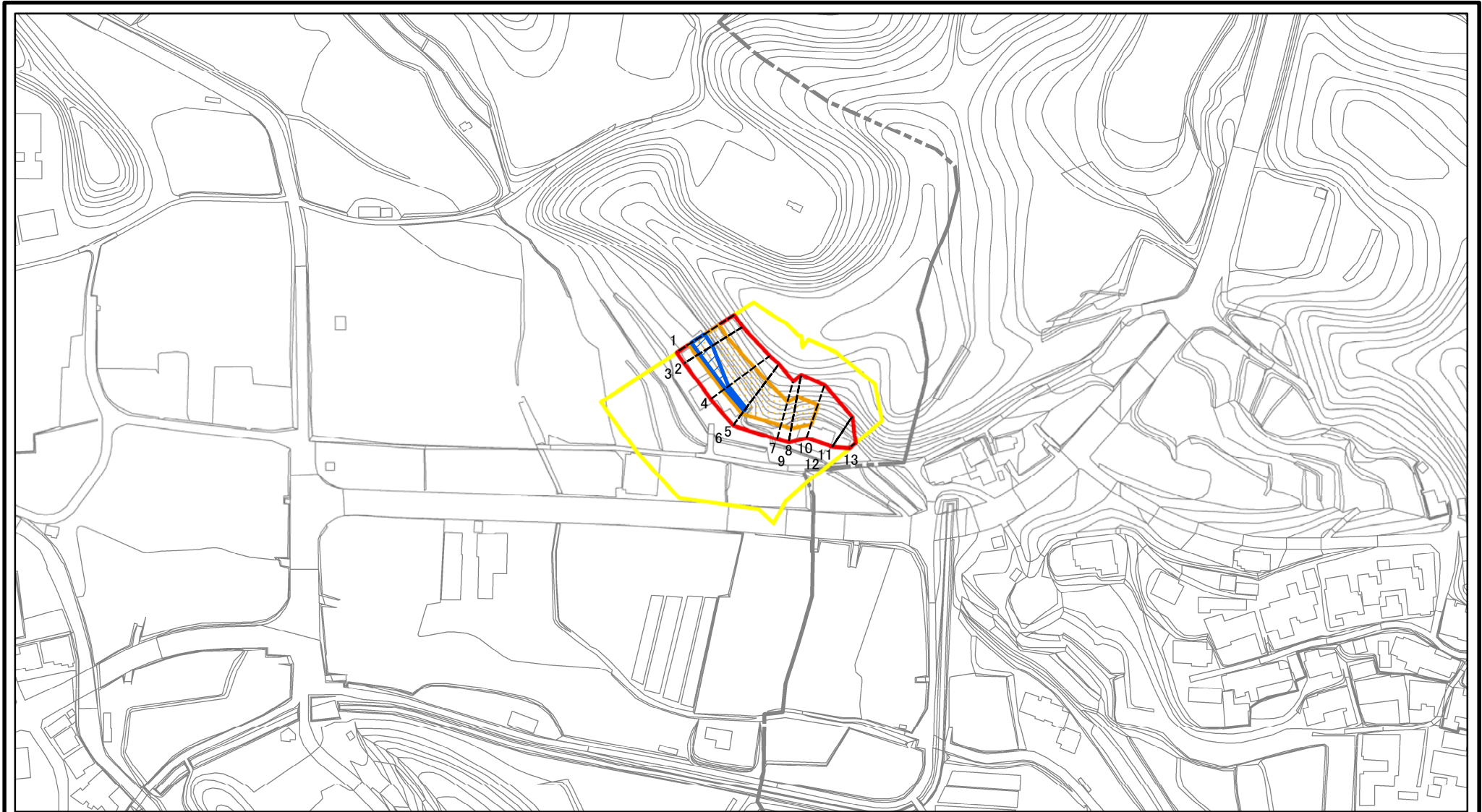
自然現象の種類
告示番号
告示年月日

急傾斜地の崩壊

区域番号
区域名称
所在地

高取-観覚寺-005-急-Y-R
高取町観覚寺(005)急傾斜地崩壊警戒区域・特別警戒区域
高市郡高取町観覚寺、高市郡明日香村阿部山

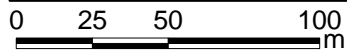
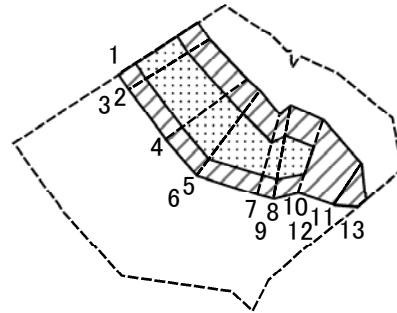
土砂災害警戒区域等の指定の公示に係る図書(その2)



図中の数字は横断測線番号を示す

様式-2(急) 土砂災害警戒区域・土砂災害特別警戒区域 区域図	土砂災害防止法施行令第二条の基準に該当する区域		N 縮尺 1:2,500	自然現象の種類 急傾斜地の崩壊	区域番号 高取-観覚寺-005-急-Y・R
	土砂災害防止法施行令第三条の基準に該当する区域			告示番号	区域名称 高取町観覚寺(005)急傾斜地崩壊警戒区域・特別警戒区域
	それ以外の区域			告示年月日	所在地 高市郡高取町観覚寺、高市郡明日香村阿部山

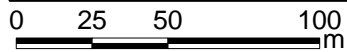
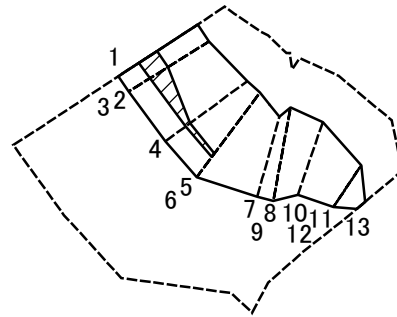
土砂災害警戒区域等の指定の公示に係る図書(その2-2)



図中の数字は横断測線番号を示す

様式-2-2(急) 土砂災害特別警戒区域の区分図 (急傾斜の崩壊に伴う土石等の移動により 建築物の地上部に作用すると想定される力)	土砂災害防止法施行令第二条の基準に該当する区域		N 縮尺 1:2,500	自然現象の種類	急傾斜地の崩壊	区域番号	高取-観覚寺-005-急-Y・R	
	土砂災害防止法施行令第三条の基準に該当する区域	土石等の(移動)高さが1m以下の場合、 土石等の移動による力が100kN/mを超える区域			告示番号		区域名称	高取町観覚寺(005)急傾斜地崩壊警戒区域・特別警戒区域
	それ以外の区域				告示年月日		所在地	高市郡高取町観覚寺、 高市郡明日香村阿部山

土砂災害警戒区域等の指定の公示に係る図書(その2-3)



図中の数字は横断測線番号を示す

様式-2-3(急)
土砂災害特別警戒区域の区分図
(急傾斜の崩壊に伴う土石等の堆積により
建築物の地上部に作用すると想定される力)

土砂災害防止法施行令第二条の基準に該当する区域		N 縮尺 1:2,500	自然現象の種類	急傾斜地の崩壊	区域番号	高取-観覚寺-005-急-Y・R
土砂災害防止法施行令第三条の基準に該当する区域			告示番号		区域名称	高取町観覚寺(005)急傾斜地崩壊警戒区域・特別警戒区域
それ以外の区域			告示年月日		所在地	高市郡高取町観覚寺、高市郡明日香村阿部山

