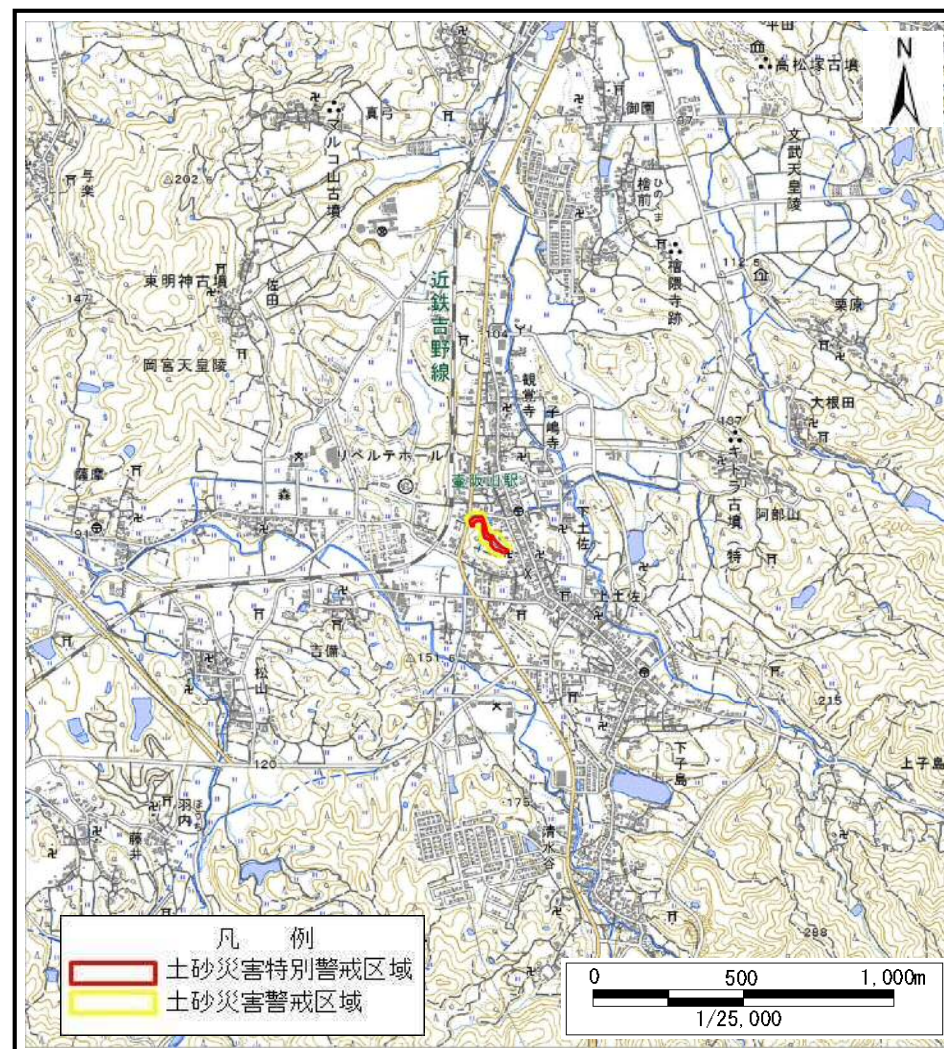


# 土砂災害警戒区域等の指定の公示に係る図書(その1)



(1/200,000)



(1/25,000)

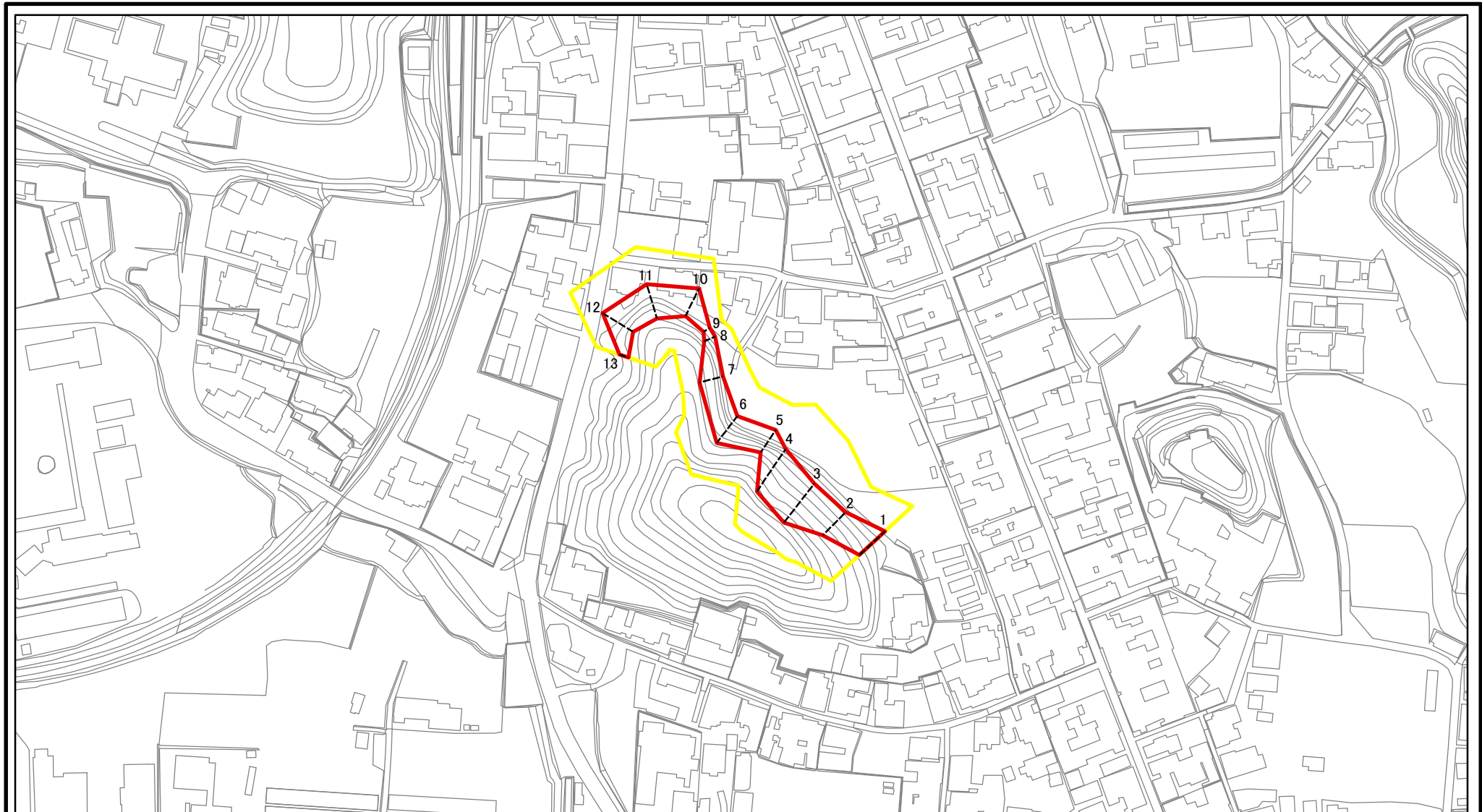
様式-1(急)

土砂災害警戒区域・土砂災害特別警戒区域 位置図

自然現象の種類	急傾斜地の崩壊
区域番号	高取-観覚寺-002-急-Y・R
区域名称	高取町観覚寺(002)急傾斜地崩壊警戒区域・特別警戒区域
所在地	高市郡高取町観覚寺、下土佐



# 土砂災害警戒区域等の指定の公示に係る図書(参考)



図中の数字は横断測線番号を示す

様式-2(急)(参考)

土砂災害警戒区域・土砂災害特別警戒区域  
区域図

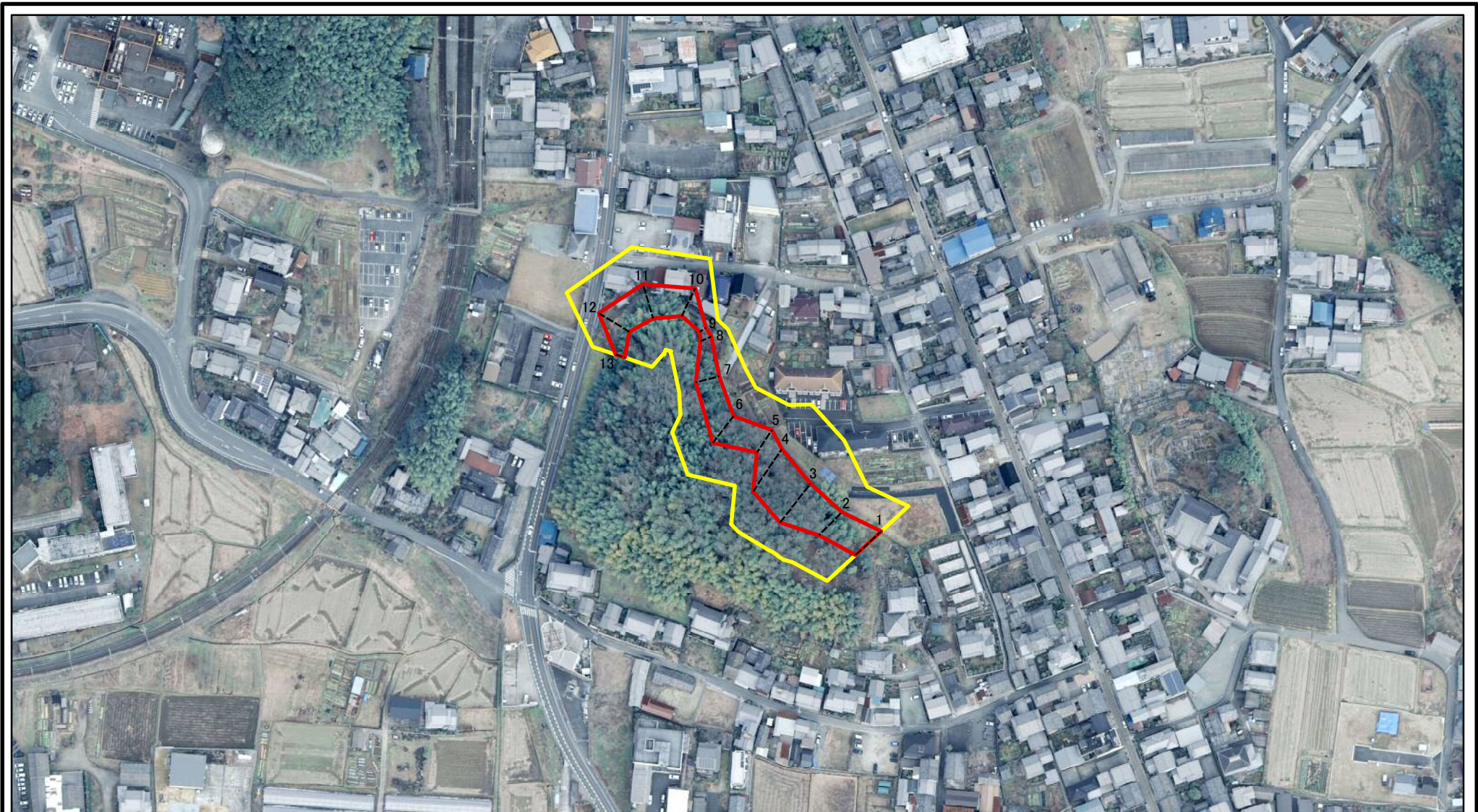
土砂災害防止法施行令第二条の基準に該当する区域	
土砂災害防止法施行令第三条の基準に該当する区域	
それ以外の区域	

	縮尺
	1:2,500

自然現象の種類	急傾斜地の崩壊	区域番号	高取-観覚寺-002-急-Y・R
告示番号		区域名称	高取町観覚寺(002)急傾斜地崩壊警戒区域・特別警戒区域
告示年月日		所在地	高市郡高取町観覚寺、下土佐



# 土砂災害警戒区域等の指定の公示に係る図書(参考)



図中の数字は横断測線番号を示す

様式-2(急)(参考)

土砂災害警戒区域・土砂災害特別警戒区域  
区域図

土砂災害防止法施行令第二条の基準に該当する区域	
土砂災害防止法施行令第三条の基準に該当する区域	
それ以外の区域	

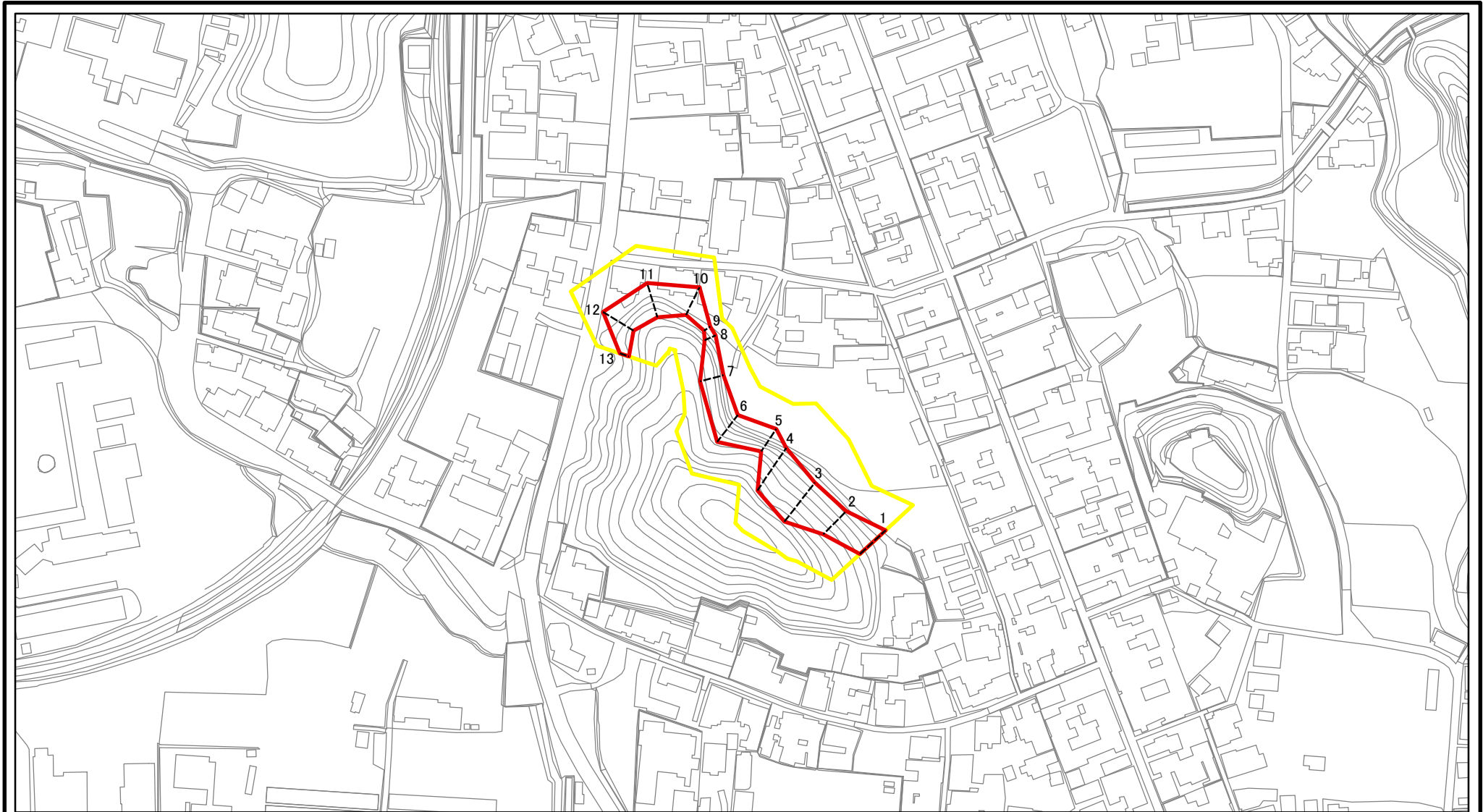
	縮尺
	1:2,500

自然現象の種類	急傾斜地の崩壊
告示番号	
告示年月日	

区域番号	高取-観覚寺-002-急-Y・R
区域名称	高取町観覚寺(002)急傾斜地崩壊警戒区域・特別警戒区域
所在地	高市郡高取町観覚寺、下土佐



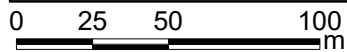
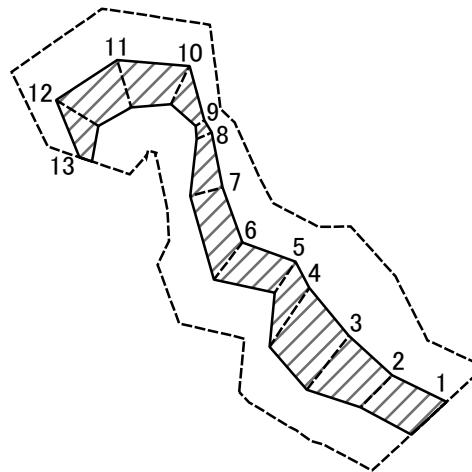
# 土砂災害警戒区域等の指定の公示に係る図書(その2)



図中の数字は横断測線番号を示す

<b>様式-2(急)</b> 土砂災害警戒区域・土砂災害特別警戒区域 区域図	土砂災害防止法施行令第二条の基準に該当する区域		N 縮尺 1:2,500	自然現象の種類 急傾斜地の崩壊	区域番号 高取-観覚寺-002-急-Y・R
	土砂災害防止法施行令第三条の基準に該当する区域			告示番号	区域名称 高取町観覚寺(002)急傾斜地崩壊警戒区域・特別警戒区域
	それ以外の区域			告示年月日	所在地 高市郡高取町観覚寺、下土佐

# 土砂災害警戒区域等の指定の公示に係る図書(その2-2)



図中の数字は横断測線番号を示す

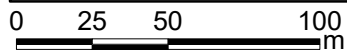
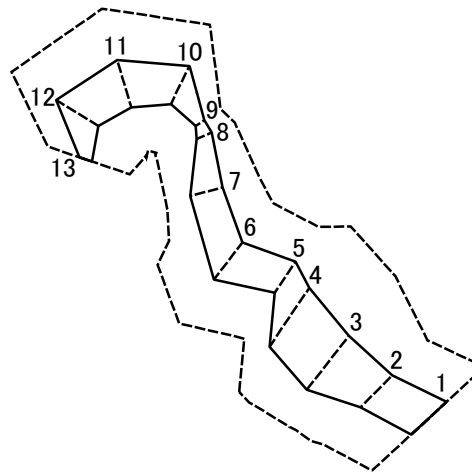
様式-2-2(急)  
土砂災害特別警戒区域の区分図  
(急傾斜の崩壊に伴う土石等の移動により  
建築物の地上部に作用すると想定される力)

土砂災害防止法施行令第二条の基準に該当する区域	
土砂災害防止法施行令第三条の基準に該当する区域	
それ以外の区域	

N  
縮尺  
1:2,500

自然現象の種類	急傾斜地の崩壊	区域番号	高取-観覚寺-002-急-Y・R
告示番号		区域名称	高取町観覚寺(002)急傾斜地崩壊警戒区域・特別警戒区域
告示年月日		所在地	高市郡高取町観覚寺、下土佐

# 土砂災害警戒区域等の指定の公示に係る図書(その2-3)



図中の数字は横断測線番号を示す

様式-2-3(急)  
土砂災害特別警戒区域の区分図  
(急傾斜の崩壊に伴う土石等の堆積により  
建築物の地上部に作用すると想定される力)

土砂災害防止法施行令第二条の基準に該当する区域



自然現象  
の種類

急傾斜地の崩壊

区域番号

高取-観覚寺-002-急-Y・R

土砂災害防止法  
施行令第三条の  
基準に該当する  
区域

土石等の堆積の高さが3mを超える区域



縮尺

告示番号

区域名称

高取町観覚寺(002)急傾斜地  
崩壊警戒区域・特別警戒区域

それ以外の区域



1:2,500

告示年月日

所在地

高市郡高取町観覚寺、下土佐

# 土砂災害警戒区域等の指定の公示に係る図書(その3)

横断測線の区間	土石等の移動により建築物の地上部に作用すると想定される力				土石等の堆積により建築物の地上部に作用すると想定される力				横断測線の区間	土石等の移動により建築物の地上部に作用すると想定される力				土石等の堆積により建築物の地上部に作用すると想定される力			
	土石等の(移動)高さが1m以下の場合、土石等の移動による力が100kN/m <sup>2</sup> を超える区域		それ以外の区域		土石等の堆積の高さが3mを超える区域		それ以外の区域			土石等の(移動)高さが1m以下の場合、土石等の移動による力が100kN/m <sup>2</sup> を超える区域		それ以外の区域		土石等の堆積の高さが3mを超える区域		それ以外の区域	
	力の大きさのうち最大のもの(kN/m <sup>2</sup> )	土石等の高さ(m)	力の大きさのうち最大のもの(kN/m <sup>2</sup> )	土石等の高さ(m)	力の大きさのうち最大のもの(kN/m <sup>2</sup> )	土石等の高さ(m)	力の大きさのうち最大のもの(kN/m <sup>2</sup> )	土石等の高さ(m)		力の大きさのうち最大のもの(kN/m <sup>2</sup> )	土石等の高さ(m)	力の大きさのうち最大のもの(kN/m <sup>2</sup> )	土石等の高さ(m)	力の大きさのうち最大のもの(kN/m <sup>2</sup> )	土石等の高さ(m)	力の大きさのうち最大のもの(kN/m <sup>2</sup> )	土石等の高さ(m)
1 ~ 2	-	-	89.64	1.00	-	-	9.53	2.17	~								
2 ~ 3	-	-	100.00	1.00	-	-	10.31	2.34	~								
3 ~ 4	-	-	100.00	1.00	-	-	10.31	2.34	~								
4 ~ 5	-	-	97.89	1.00	-	-	9.70	2.20	~								
5 ~ 6	-	-	78.64	1.00	-	-	8.86	2.01	~								
6 ~ 7	-	-	78.64	1.00	-	-	8.86	2.01	~								
7 ~ 8	-	-	73.50	1.00	-	-	8.56	1.95	~								
8 ~ 9	-	-	60.78	1.00	-	-	8.56	1.95	~								
9 ~ 10	-	-	87.50	1.00	-	-	9.59	2.18	~								
10 ~ 11	-	-	91.84	1.00	-	-	9.59	2.18	~								
11 ~ 12	-	-	91.84	1.00	-	-	9.46	2.15	~								
12 ~ 13	-	-	79.89	1.00	-	-	10.54	2.40	~								
~									~								
~									~								
~									~								
~									~								
~									~								
~									~								
~									~								
~									~								
~									~								
~									~								
~									~								
~									~								
~									~								
~									~								

様式-3(急)  建築物の構造の規制に必要な衝撃に関する事項	自然現象の種類	急傾斜地の崩壊	区域番号	高取-観覚寺-002-急-Y・R
	告示番号		区域名称	高取町観覚寺(002)急傾斜地崩壊警戒区域・特別警戒区域
	告示年月日		所在地	高市郡高取町観覚寺、下土佐