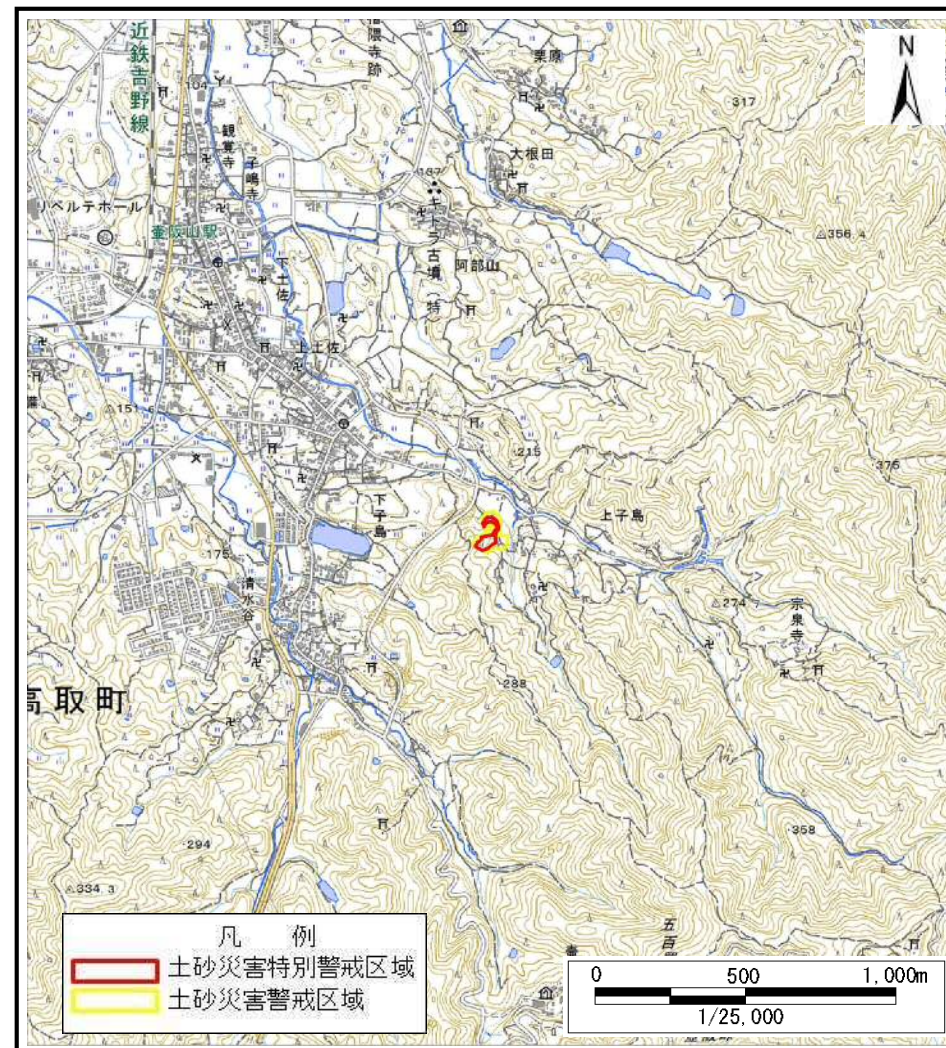


# 土砂災害警戒区域等の指定の公示に係る図書(その1)



(1/200,000)



(1/25,000)

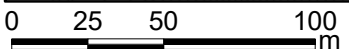
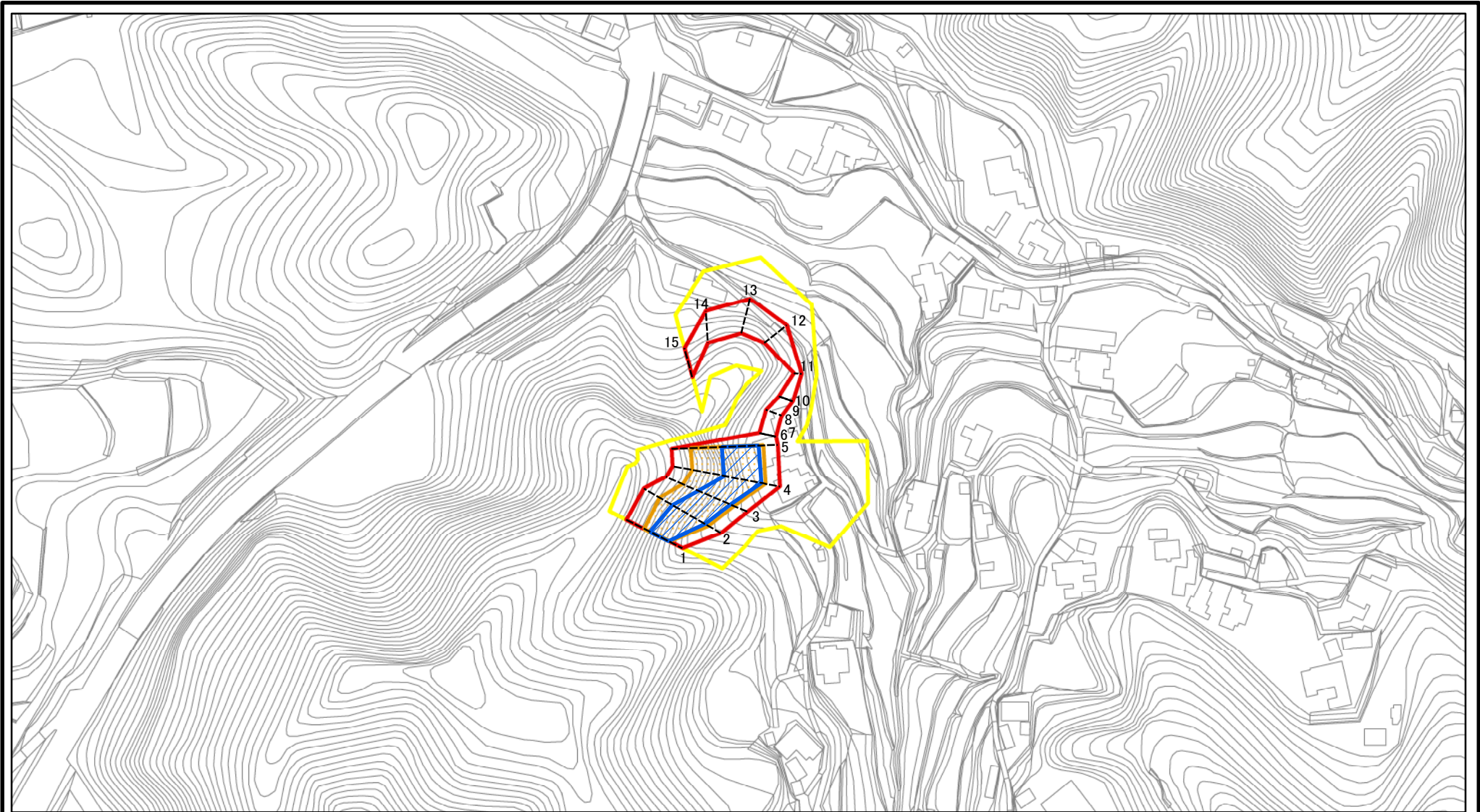
様式-1(急)

土砂災害警戒区域・土砂災害特別警戒区域 位置図

自然現象の種類	急傾斜地の崩壊
区域番号	高取-上子島-007-急-Y・R
区域名称	高取町上子島(007)急傾斜地崩壊警戒区域・特別警戒区域
所在地	高市郡高取町上子島



# 土砂災害警戒区域等の指定の公示に係る図書(参考)

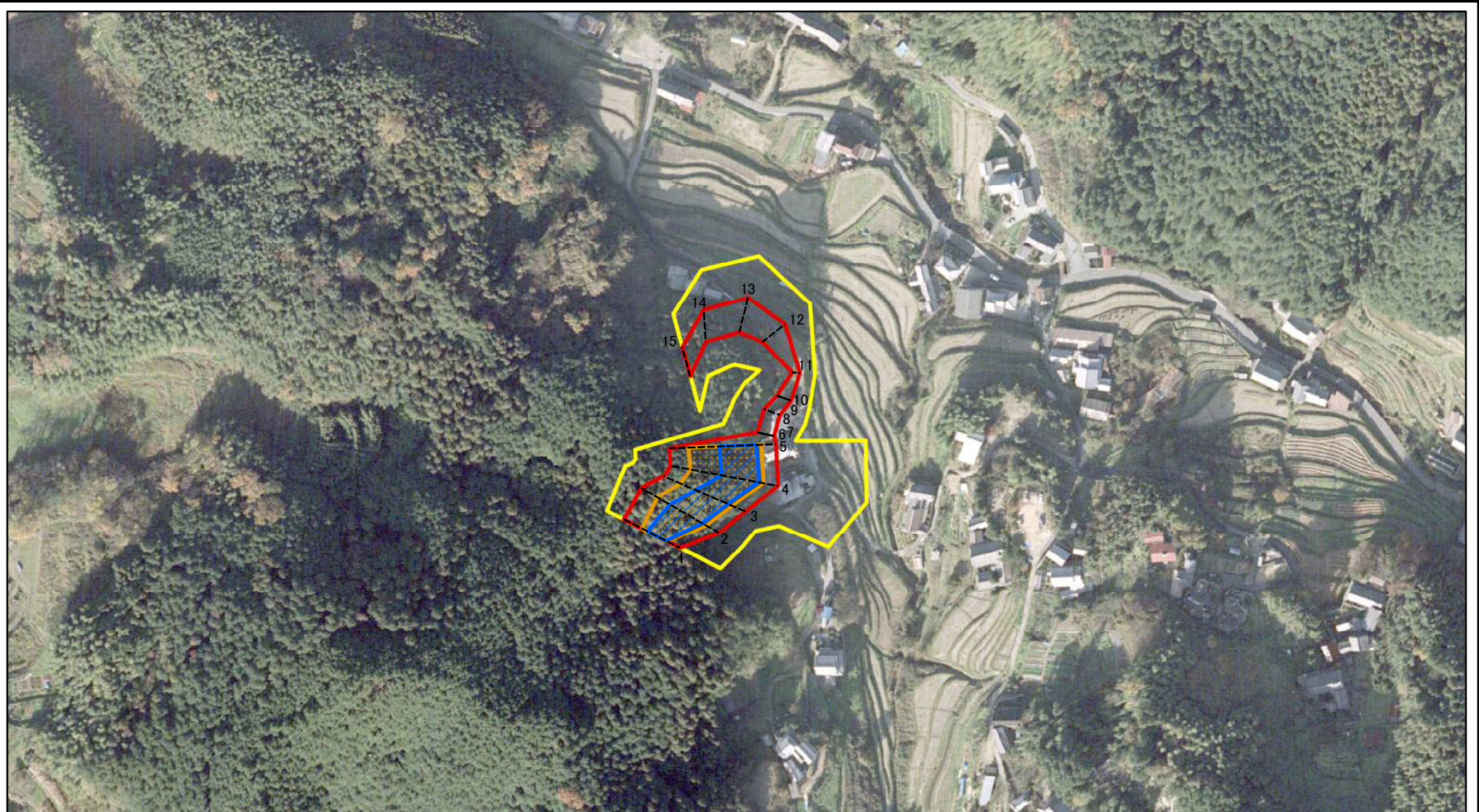


図中の数字は横断測線番号を示す

<b>様式-2(急)(参考)</b> <b>土砂災害警戒区域・土砂災害特別警戒区域</b> <b>区域図</b>	土砂災害防止法施行令第二条の基準に該当する区域		N	自然現象の種類	急傾斜地の崩壊	区域番号	高取-上子島-007-急-Y・R
	土砂災害防止法施行令第三条の基準に該当する区域			縮尺	告示番号		区域名称
	それ以外の区域		1:2,500		告示年月日		所在地
	土砂等の(移動)高さが1m以下の場合、土砂等の移動による力が100kN/m <sup>2</sup> を超える区域						
土砂等の堆積の高さが3mを超える区域							



# 土砂災害警戒区域等の指定の公示に係る図書(参考)



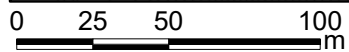
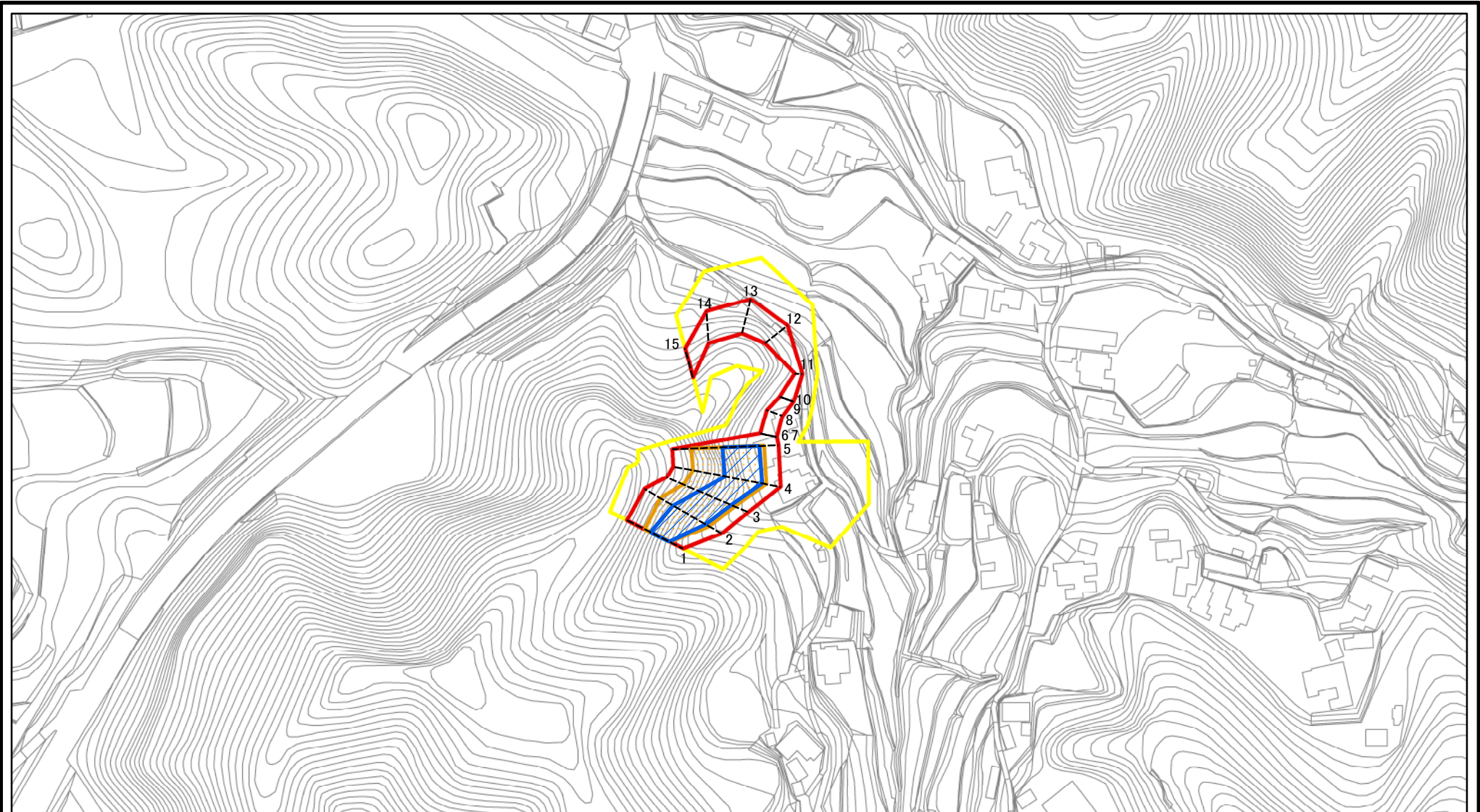
0 25 50 100  
m

図中の数字は横断測線番号を示す

様式-2(急)(参考) 土砂災害警戒区域・土砂災害特別警戒区域 区域図	土砂災害防止法施行令第二条の基準に該当する区域		N	自然現象の種類	急傾斜地の崩壊	区域番号	高取-上子島-007-急-Y・R
	土砂災害防止法施行令第三条の基準に該当する区域			縮尺	告示番号		区域名称
	土砂等の(移動)高さが1m以下の場合、土砂等の移動による力が100kN/m <sup>2</sup> を超える区域		1:2,500		告示年月日		所在地
	土砂等の堆積の高さが3mを超える区域						
	それ以外の区域						



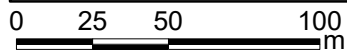
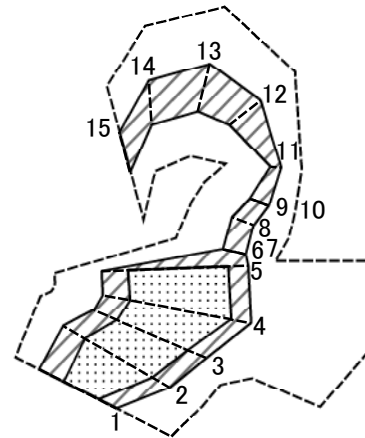
# 土砂災害警戒区域等の指定の公示に係る図書(その2)



図中の数字は横断測線番号を示す

<b>様式-2(急)</b> 土砂災害警戒区域・土砂災害特別警戒区域 区域図	土砂災害防止法施行令第二条の基準に該当する区域		N 縮尺 1:2,500	自然現象の種類 急傾斜地の崩壊	区域番号 高取-上子島-007-急-Y・R
	土砂災害防止法施行令第三条の基準に該当する区域			告示番号	区域名称 高取町上子島(007)急傾斜地崩壊警戒区域・特別警戒区域
	それ以外の区域			告示年月日	所在地 高市郡高取町上子島

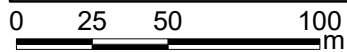
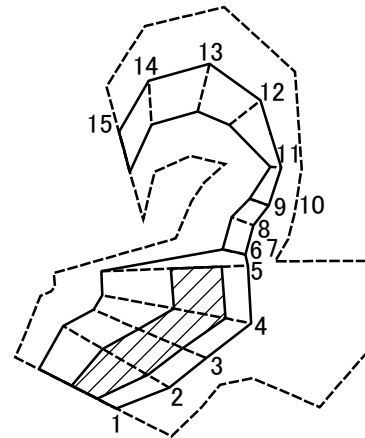
# 土砂災害警戒区域等の指定の公示に係る図書(その2-2)



図中の数字は横断測線番号を示す

<b>様式-2-2(急)</b> <b>土砂災害特別警戒区域の区分図</b> (急傾斜の崩壊に伴う土石等の移動により 建築物の地上部に作用すると想定される力)	土砂災害防止法施行令第二条の基準に該当する区域		N  縮尺 1:2,500	自然現象の種類	急傾斜地の崩壊	区域番号	高取-上子島-007-急-Y・R
	土砂災害防止法施行令第三条の基準に該当する区域			告示番号		区域名称	高取町上子島(007)急傾斜地崩壊警戒区域・特別警戒区域
	それ以外の区域			告示年月日		所在地	高市郡高取町上子島

# 土砂災害警戒区域等の指定の公示に係る図書(その2-3)



図中の数字は横断測線番号を示す

様式-2-3(急) 土砂災害特別警戒区域の区分図 (急傾斜の崩壊に伴う土石等の堆積により 建築物の地上部に作用すると想定される力)	土砂災害防止法施行令第二条の基準に該当する区域			N 縮尺 1:2,500	自然現象の種類	急傾斜地の崩壊	区域番号	高取-上子島-007-急-Y・R
	土砂災害防止法 施行令第三条の 基準に該当する 区域	土石等の堆積の高さが3mを超える区域			告示番号		区域名称	高取町上子島(007)急傾斜地 崩壊警戒区域・特別警戒区域
		それ以外の区域		告示年月日		所在地	高市郡高取町上子島	

# 土砂災害警戒区域等の指定の公示に係る図書(その3)

横断測線の区間	土石等の移動により建築物の地上部に作用すると想定される力				土石等の堆積により建築物の地上部に作用すると想定される力				横断測線の区間	土石等の移動により建築物の地上部に作用すると想定される力				土石等の堆積により建築物の地上部に作用すると想定される力			
	土石等の(移動)高さが1m以下の場合、土石等の移動による力が100kN/m <sup>2</sup> を超える区域		それ以外の区域		土石等の堆積の高さが3mを超える区域		それ以外の区域			土石等の(移動)高さが1m以下の場合、土石等の移動による力が100kN/m <sup>2</sup> を超える区域		それ以外の区域		土石等の堆積の高さが3mを超える区域		それ以外の区域	
	力の大きさのうち最大のもの(kN/m <sup>2</sup> )	土石等の高さ(m)	力の大きさのうち最大のもの(kN/m <sup>2</sup> )	土石等の高さ(m)	力の大きさのうち最大のもの(kN/m <sup>2</sup> )	土石等の高さ(m)	力の大きさのうち最大のもの(kN/m <sup>2</sup> )	土石等の高さ(m)		力の大きさのうち最大のもの(kN/m <sup>2</sup> )	土石等の高さ(m)	力の大きさのうち最大のもの(kN/m <sup>2</sup> )	土石等の高さ(m)	力の大きさのうち最大のもの(kN/m <sup>2</sup> )	土石等の高さ(m)	力の大きさのうち最大のもの(kN/m <sup>2</sup> )	土石等の高さ(m)
1 ~ 2	145.64	1.00	100.00	1.00	17.51	3.98	13.20	3.00	~								
2 ~ 3	145.64	1.00	100.00	1.00	15.97	3.63	13.20	3.00	~								
3 ~ 4	145.33	1.00	100.00	1.00	15.55	3.53	13.20	3.00	~								
4 ~ 5	147.00	1.00	100.00	1.00	15.08	3.43	13.20	3.00	~								
5 ~ 6	-	-	100.00	1.00	-	-	13.20	3.00	~								
6 ~ 7	-	-	71.19	1.00	-	-	8.12	1.84	~								
7 ~ 8	-	-	71.19	1.00	-	-	9.38	2.13	~								
8 ~ 9	-	-	68.81	1.00	-	-	9.38	2.13	~								
9 ~ 10	-	-	66.89	1.00	-	-	8.16	1.85	~								
10 ~ 11	-	-	66.89	1.00	-	-	8.81	2.00	~								
11 ~ 12	-	-	88.83	1.00	-	-	9.99	2.27	~								
12 ~ 13	-	-	100.00	1.00	-	-	10.48	2.38	~								
13 ~ 14	-	-	100.00	1.00	-	-	10.70	2.43	~								
14 ~ 15	-	-	98.08	1.00	-	-	10.70	2.43	~								
~									~								
~									~								
~									~								
~									~								
~									~								
~									~								
~									~								
~									~								
~									~								
~									~								
~									~								
~									~								
~									~								
~									~								
~									~								

様式-3(急) 建築物の構造の規制に必要な衝撃に関する事項	自然現象の種類	急傾斜地の崩壊	区域番号	高取-上子島-007-急-Y・R
	告示番号		区域名称	高取町上子島(007)急傾斜地崩壊警戒区域・特別警戒区域
	告示年月日		所在地	高市郡高取町上子島