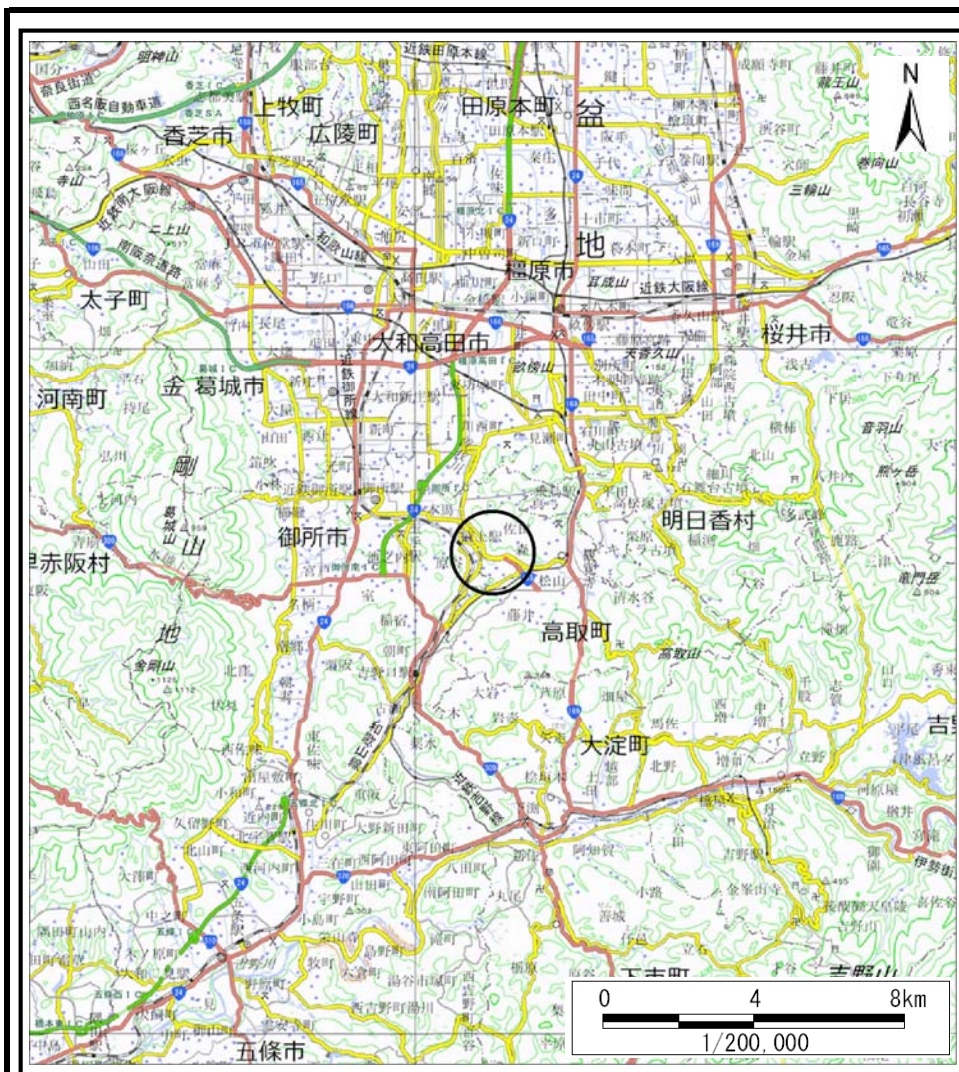


土砂災害警戒区域等の指定の公示に係る図書(その1)



(1/200,000)



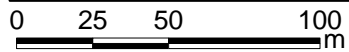
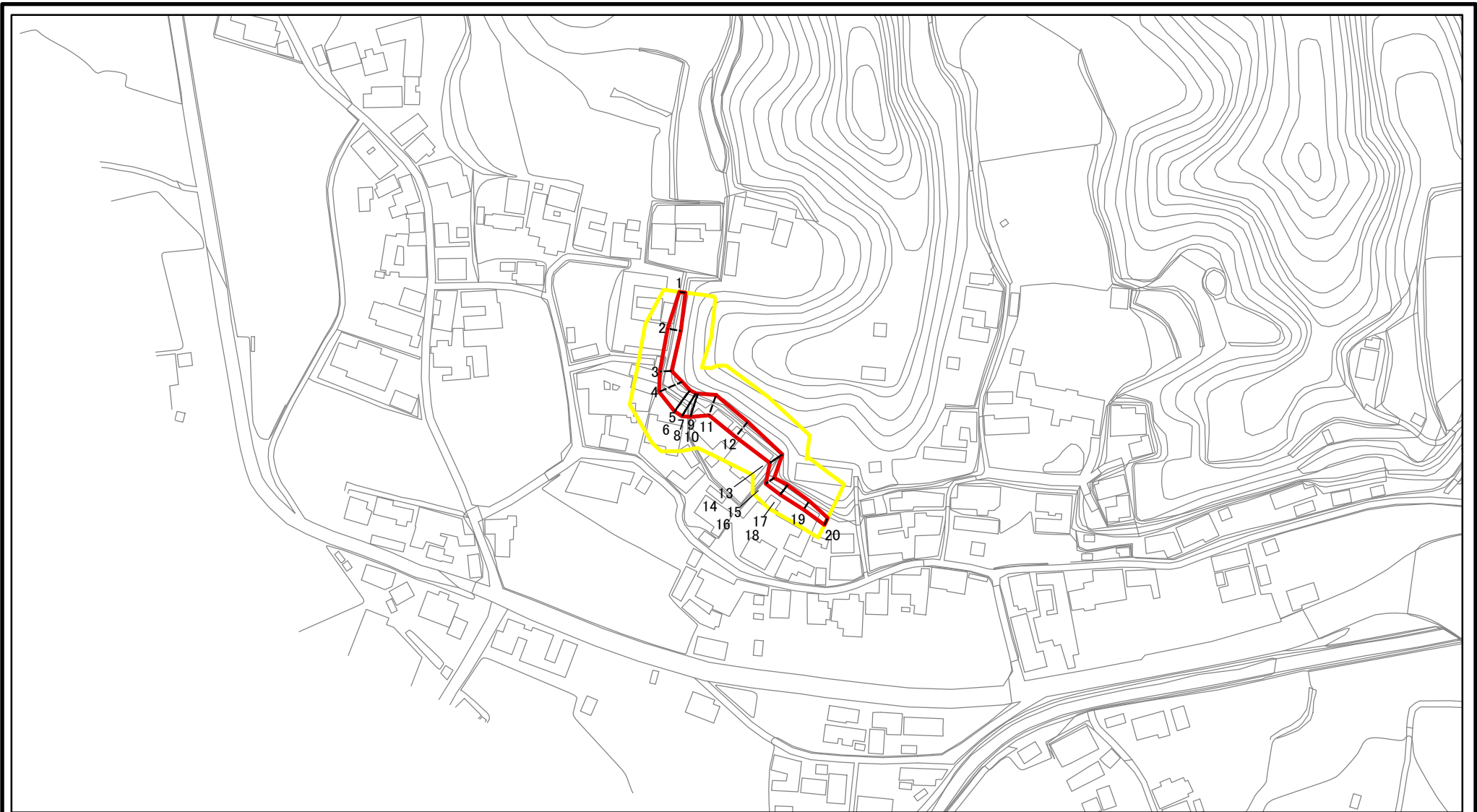
(1/25,000)

様式-1(急)

土砂災害警戒区域・土砂災害特別警戒区域 位置図

自然現象の種類	急傾斜地の崩壊
区域番号	高取-兵庫-003-急-Y・R
区域名称	高取町兵庫(003)急傾斜地崩壊警戒区域・特別警戒区域
所在地	高市郡高取町兵庫

土砂災害警戒区域等の指定の公示に係る図書(参考)



図中の数字は横断測線番号を示す

様式-2(急)(参考)

土砂災害警戒区域・土砂災害特別警戒区域
区域図

土砂災害防止法施行令第二条の基準に該当する区域	
土砂災害防止法施行令第三条の基準に該当する区域	
土砂等の(移動)高さが1m以下の場合、土砂等の移動による力が100kN/m ² を超える区域	
土砂等の堆積の高さが3mを超える区域	
それ以外の区域	



縮尺

1:2,500

自然現象の種類

告示番号

告示年月日

急傾斜地の崩壊

区域番号

区域名称

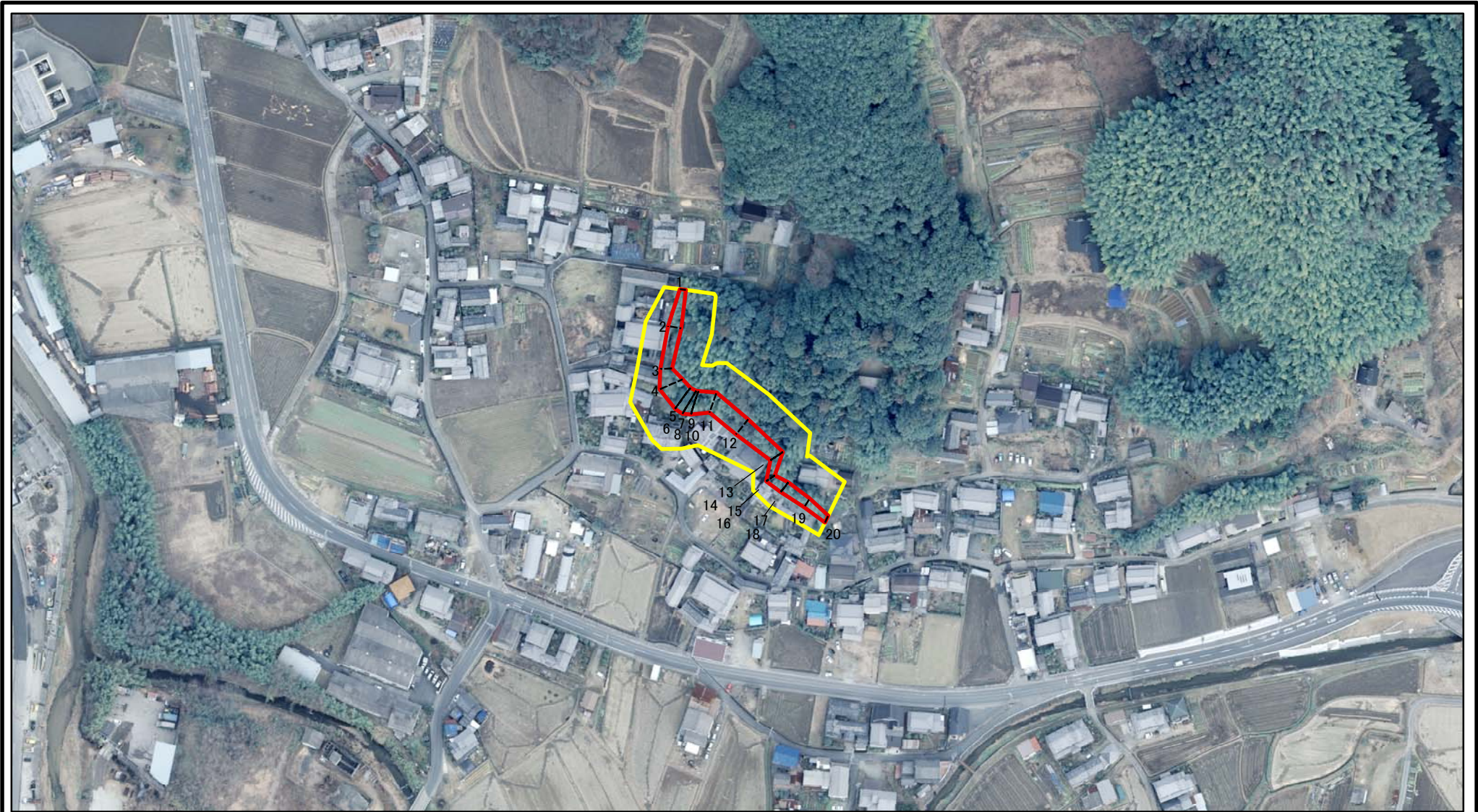
所在地

高取-兵庫-003-急-Y・R

高取町兵庫(003)急傾斜地崩壊警戒区域・特別警戒区域

高市郡高取町兵庫

土砂災害警戒区域等の指定の公示に係る図書(参考)

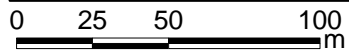
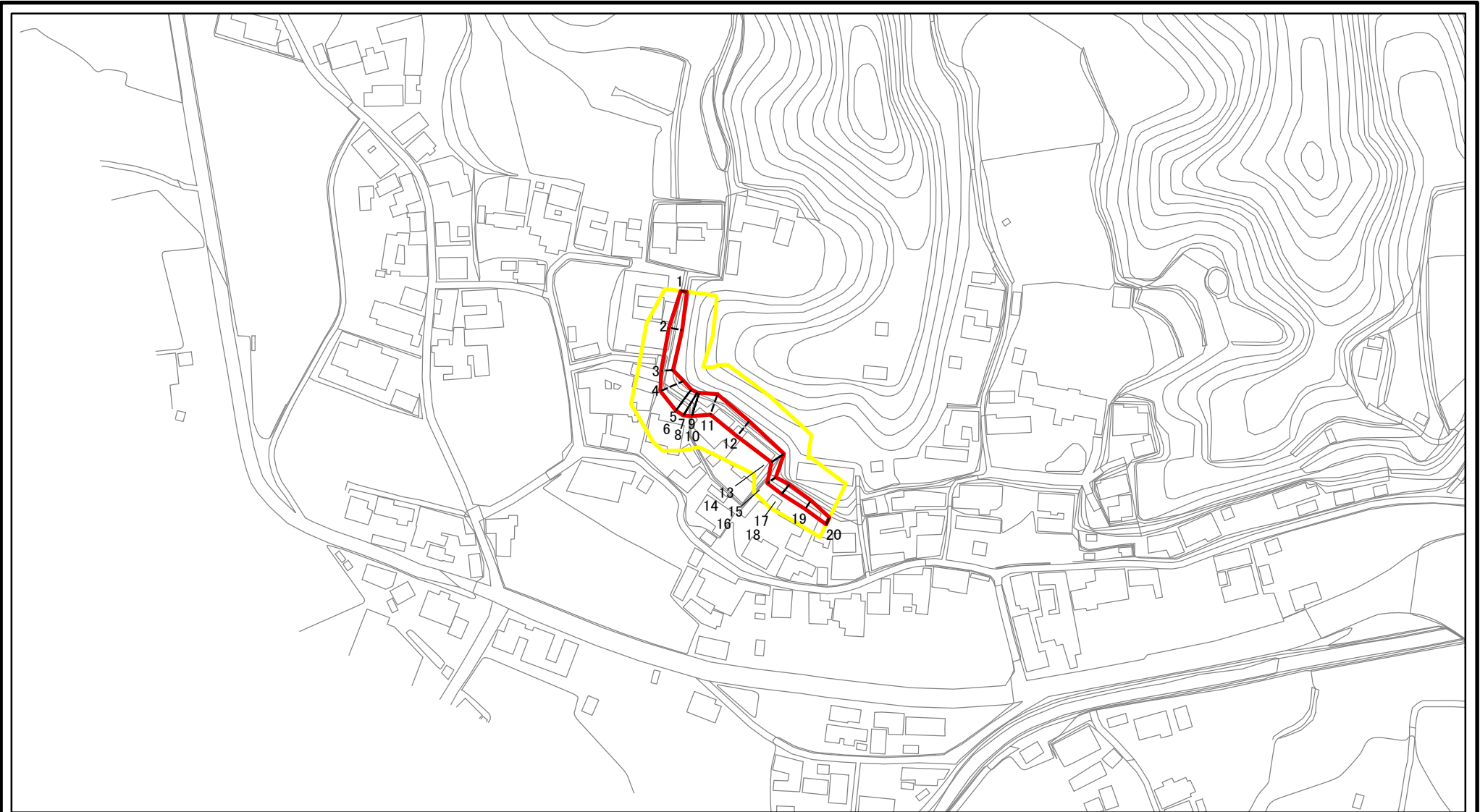


0 25 50 100
m

図中の数字は横断測線番号を示す

様式-2(急)(参考) 土砂災害警戒区域・土砂災害特別警戒区域 区域図	土砂災害防止法施行令第二条の基準に該当する区域		N 縮尺 1:2,500	自然現象の種類	急傾斜地の崩壊	区域番号	高取-兵庫-003-急-Y・R
	土砂災害防止法施行令第三条の基準に該当する区域			告示番号		区域名称	高取町兵庫(003)急傾斜地崩壊警戒区域・特別警戒区域
	土砂等の(移動)高さが1m以下の場合、土砂等の移動による力が100kN/m ² を超える区域		告示年月日		所在地	高市郡高取町兵庫	
	土砂等の堆積の高さが3mを超える区域						
それ以外の区域							

土砂災害警戒区域等の指定の公示に係る図書(その2)



図中の数字は横断測線番号を示す

様式-2(急)

土砂災害警戒区域・土砂災害特別警戒区域
区域図

土砂災害防止法施行令第二条の基準に該当する区域



自然現象の種類

急傾斜地の崩壊

区域番号

高取-兵庫-003-急-Y・R

土砂災害防止法施行令第三条の基準に該当する区域



告示番号

区域名称

高取町兵庫(003)急傾斜地崩壊警戒区域・特別警戒区域

土石等の堆積の高さが3mを超える区域



縮尺

告示年月日

所在地

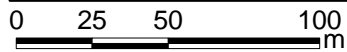
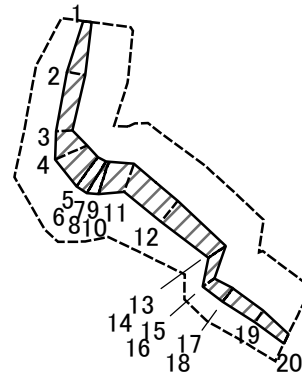
高市郡高取町兵庫

それ以外の区域



1:2,500

土砂災害警戒区域等の指定の公示に係る図書(その2-2)

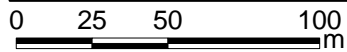
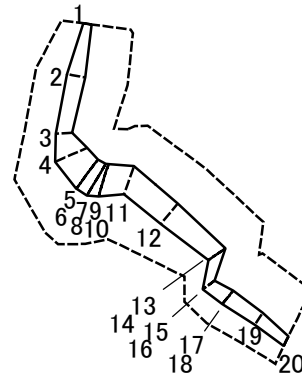


図中の数字は横断測線番号を示す

様式-2-2(急)
土砂災害特別警戒区域の区分図
(急傾斜の崩壊に伴う土石等の移動により
建築物の地上部に作用すると想定される力)

土砂災害防止法施行令第二条の基準に該当する区域		N 縮尺 1:2,500	自然現象の種類	急傾斜地の崩壊	区域番号	高取-兵庫-003-急-Y・R
土砂災害防止法施行令第三条の基準に該当する区域			告示番号		区域名称	高取町兵庫(003)急傾斜地崩壊警戒区域・特別警戒区域
それ以外の区域			告示年月日		所在地	高市郡高取町兵庫

土砂災害警戒区域等の指定の公示に係る図書(その2-3)



図中の数字は横断測線番号を示す

様式-2-3(急)
土砂災害特別警戒区域の区分図
(急傾斜の崩壊に伴う土石等の堆積により
建築物の地上部に作用すると想定される力)

土砂災害防止法施行令第二条の基準に該当する区域		N 縮尺 1:2,500	自然現象の種類	急傾斜地の崩壊	区域番号	高取-兵庫-003-急-Y-R
土砂災害防止法施行令第三条の基準に該当する区域			告示番号		区域名称	高取町兵庫(003)急傾斜地崩壊警戒区域・特別警戒区域
それ以外の区域			告示年月日		所在地	高市郡高取町兵庫

土砂災害警戒区域等の指定の公示に係る図書(その3)

横断測線の区間	土石等の移動により建築物の地上部に作用すると想定される力				土石等の堆積により建築物の地上部に作用すると想定される力				横断測線の区間	土石等の移動により建築物の地上部に作用すると想定される力				土石等の堆積により建築物の地上部に作用すると想定される力			
	土石等の(移動)高さが1m以下の場合、土石等の移動による力が100kN/m ² を超える区域		それ以外の区域		土石等の堆積の高さが3mを超える区域		それ以外の区域			土石等の(移動)高さが1m以下の場合、土石等の移動による力が100kN/m ² を超える区域		それ以外の区域		土石等の堆積の高さが3mを超える区域		それ以外の区域	
	力の大きさのうち最大のもの(kN/m ²)	土石等の高さ(m)	力の大きさのうち最大のもの(kN/m ²)	土石等の高さ(m)	力の大きさのうち最大のもの(kN/m ²)	土石等の高さ(m)	力の大きさのうち最大のもの(kN/m ²)	土石等の高さ(m)		力の大きさのうち最大のもの(kN/m ²)	土石等の高さ(m)	力の大きさのうち最大のもの(kN/m ²)	土石等の高さ(m)	力の大きさのうち最大のもの(kN/m ²)	土石等の高さ(m)	力の大きさのうち最大のもの(kN/m ²)	土石等の高さ(m)
1 ~ 2	-	-	60.89	1.00	-	-	9.83	2.23	~								
2 ~ 3	-	-	60.89	1.00	-	-	9.88	2.25	~								
3 ~ 4	-	-	87.55	1.00	-	-	10.83	2.46	~								
4 ~ 5	-	-	88.07	1.00	-	-	11.74	2.67	~								
5 ~ 6	-	-	88.07	1.00	-	-	11.74	2.67	~								
6 ~ 7	-	-	88.64	1.00	-	-	9.35	2.13	~								
7 ~ 8	-	-	88.64	1.00	-	-	11.90	2.71	~								
8 ~ 9	-	-	88.64	1.00	-	-	11.90	2.71	~								
9 ~ 10	-	-	85.74	1.00	-	-	11.59	2.63	~								
10 ~ 11	-	-	85.70	1.00	-	-	9.52	2.16	~								
11 ~ 12	-	-	77.81	1.00	-	-	9.52	2.16	~								
12 ~ 13	-	-	75.65	1.00	-	-	8.92	2.03	~								
13 ~ 14	-	-	67.17	1.00	-	-	8.59	1.95	~								
14 ~ 15	-	-	67.17	1.00	-	-	8.59	1.95	~								
15 ~ 16	-	-	57.24	1.00	-	-	7.58	1.72	~								
16 ~ 17	-	-	62.01	1.00	-	-	8.30	1.89	~								
17 ~ 18	-	-	62.02	1.00	-	-	8.30	1.89	~								
18 ~ 19	-	-	62.02	1.00	-	-	8.32	1.89	~								
19 ~ 20	-	-	58.04	1.00	-	-	8.32	1.89	~								
~									~								
~									~								
~									~								
~									~								
~									~								
~									~								
~									~								
~									~								
~									~								
~									~								
~									~								

様式-3(急) 建築物の構造の規制に必要な衝撃に関する事項	自然現象の種類	急傾斜地の崩壊	区域番号	高取-兵庫-003-急-Y-R
	告示番号		区域名称	高取町兵庫(003)急傾斜地崩壊警戒区域・特別警戒区域
	告示年月日		所在地	高市郡高取町兵庫