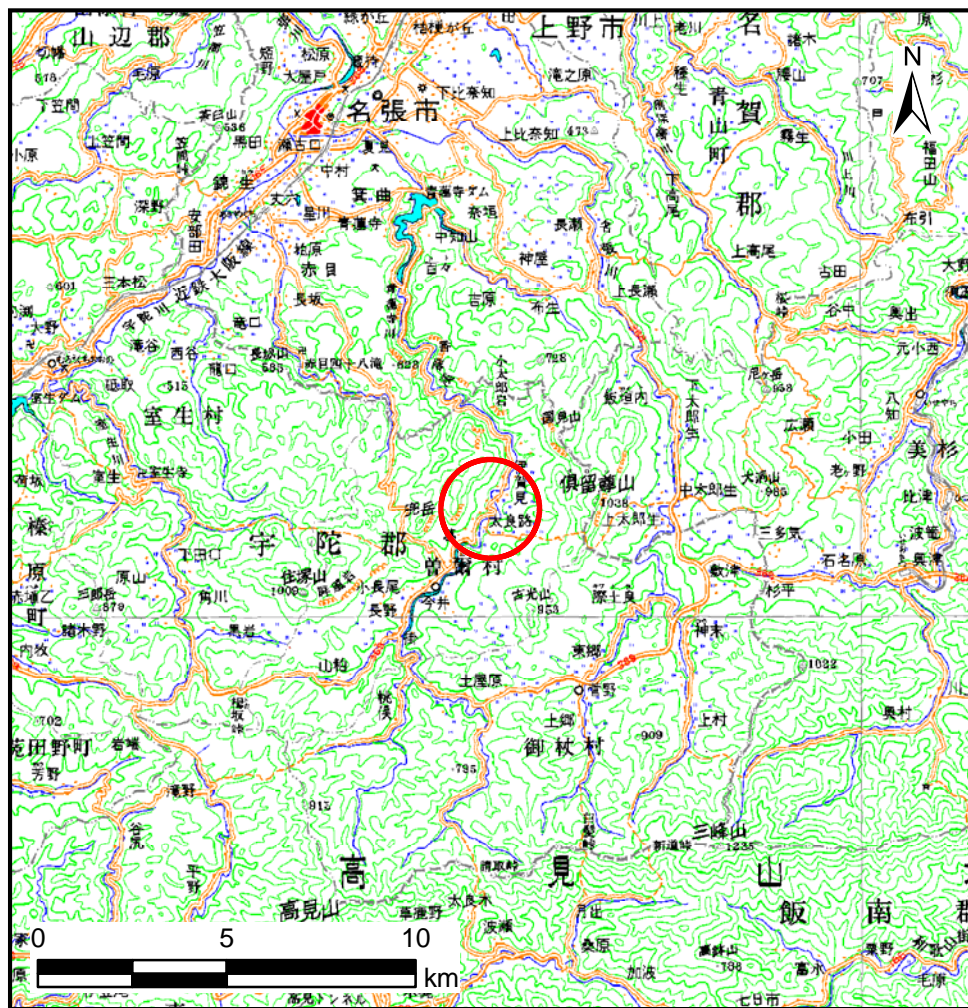
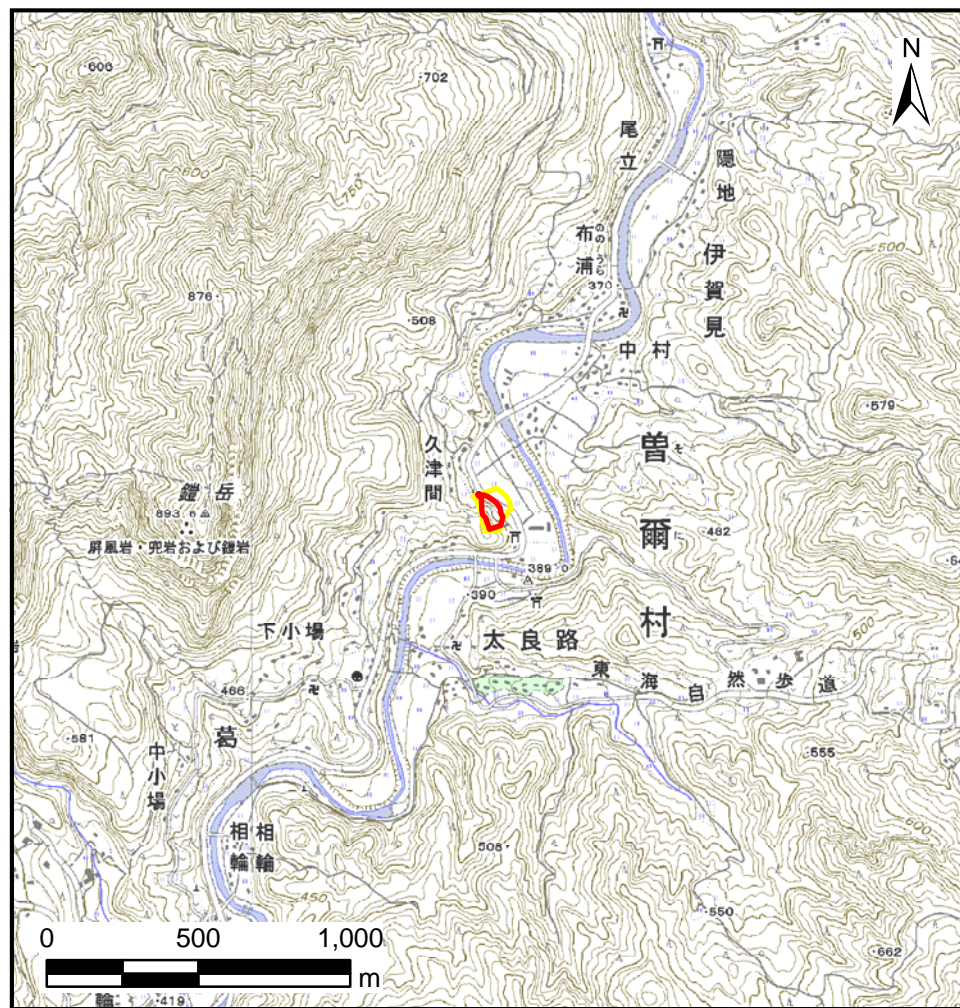


土砂災害警戒区域等の指定の公示に係る図書(その1)



(1/200, 000)



(1/25, 000)

様式-1(急)

土砂災害警戒区域・土砂災害特別警戒区域

位置図

自然現象の種類

区域番号

区域名称

所在地

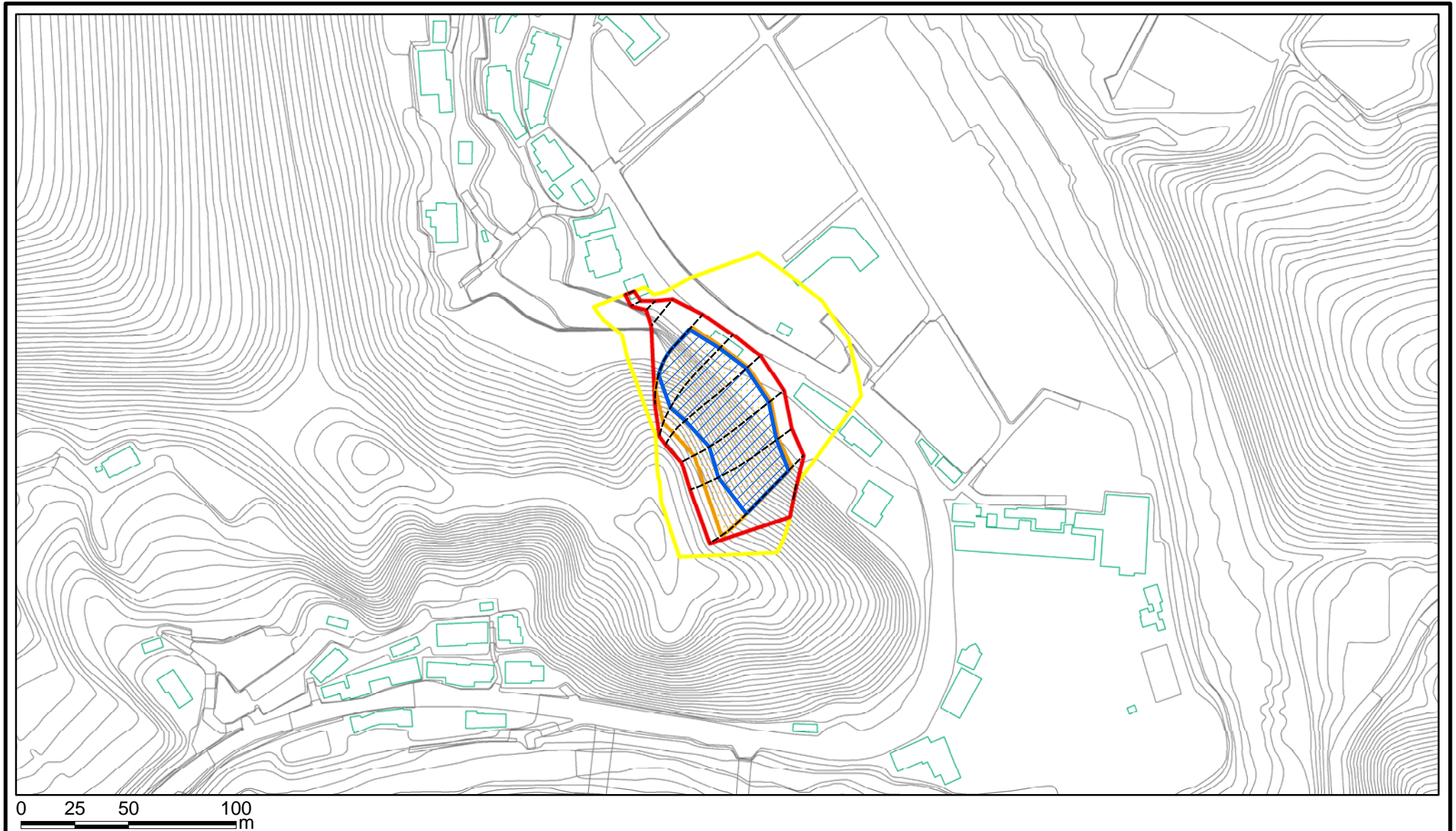
急傾斜地の崩壊

曾爾-伊賀見-001-1-急-Y・R

曾爾村伊賀見(001-1)急傾斜地崩壊警戒区域・特別警戒区域

奈良県宇陀郡曾爾村大字伊賀見

土砂災害警戒区域等の指定の公示に係る図書(その2)



様式-2(急)

土砂災害警戒区域・土砂災害特別警戒区域
区域図(その1)

土砂災害防止法施行令第二条の基準に該当する区域



縮尺

1:2,500

土砂災害防止法
施行令第三条の
基準に該当する
区域



自然現象
の種類

急傾斜地の崩壊

告示番号

告示年月日

箇所番号

曾爾-伊賀見-001-1-急-Y・R

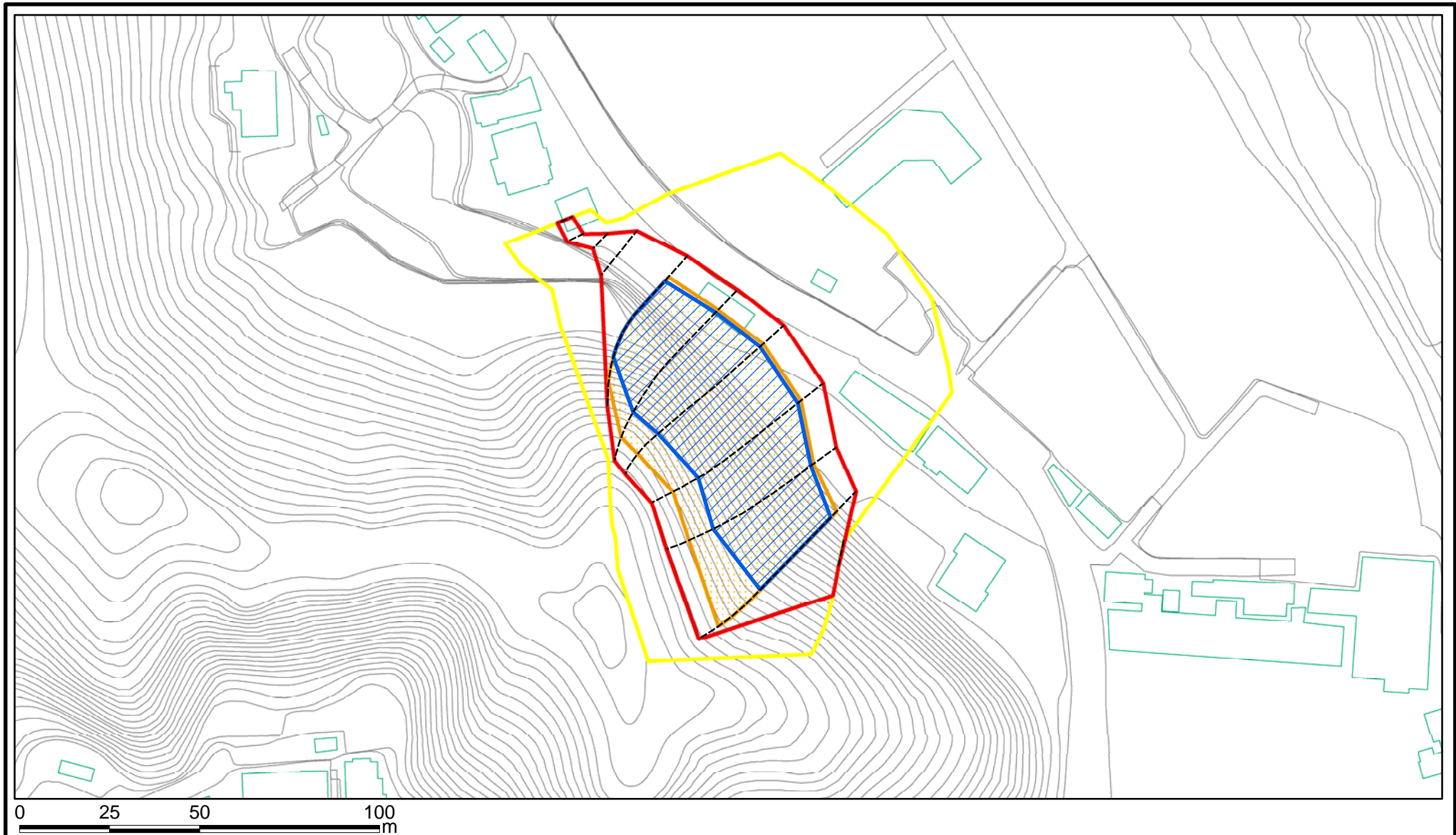
箇所名

曾爾村伊賀見(001-1)
急傾斜地崩壊警戒区域・特別警戒区域

所在地

奈良県宇陀郡曾爾村大字伊賀見

土砂災害警戒区域等の指定の公示に係る図書(その2-1)



様式-2-1(急)

土砂災害警戒区域・土砂災害特別警戒区域

区域図(その2)

土砂災害防止法施行令第二条の基準に該当する区域



自然現象の種類

急傾斜地の崩壊

箇所番号

曽爾-伊賀見-001-1-急-Y・R

土砂災害防止法施行令第三条の基準に該当する区域



縮尺

告示番号

箇所名

曽爾村伊賀見(001-1)
急傾斜地崩壊警戒区域・特別警戒区域

土砂等の堆積の高さが3mを超える区域
それ以外の区域



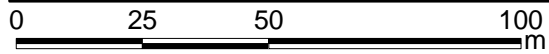
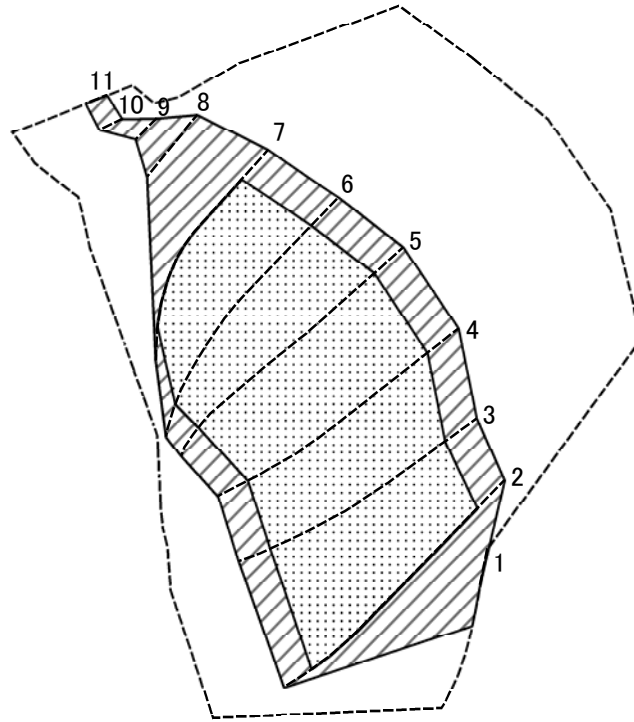
1:1,500

告示年月日

所在地

奈良県宇陀郡曽爾村大字伊賀見

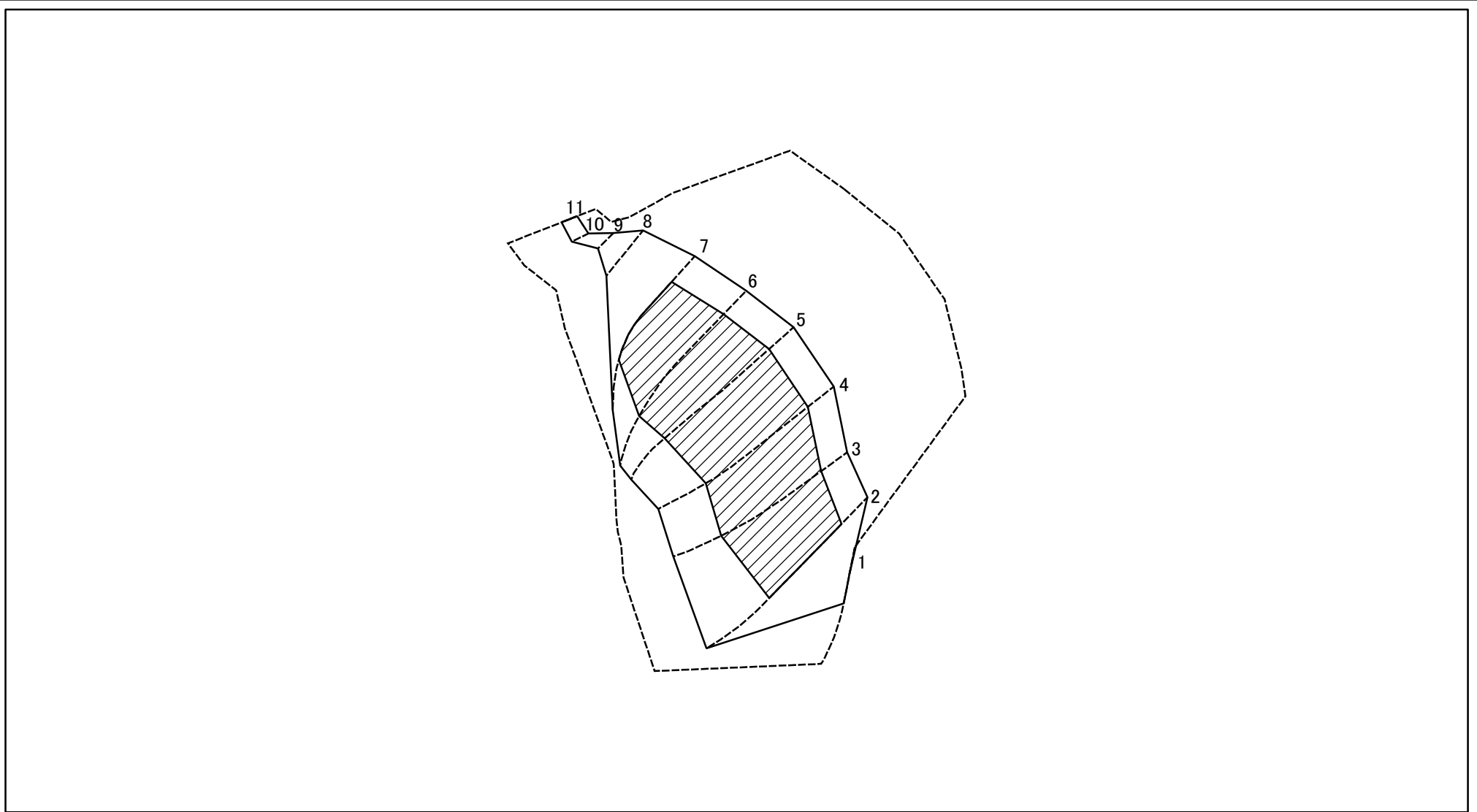
土砂災害警戒区域等の指定の公示に係る図書(その2-2)



図中の数字は横断測線番号を示す

様式-2-2(急) 土砂災害特別警戒区域の区域区分図 (急傾斜地の崩壊に伴う土石等の移動により 建築物の地上部に作用すると想定される力)	土砂災害防止法施行令第二条の基準に該当する区域		N 縮尺 1:1,500	自然現象の種類	急傾斜地の崩壊	箇所番号	曾爾-伊賀見-001-1-急-Y・R
	土砂災害防止法施行令第三条の基準に該当する区域			告示番号		箇所名	曾爾村伊賀見(001-1) 急傾斜地崩壊警戒区域・特別警戒区域
	それ以外の区域			告示年月日		所在地	奈良県宇陀郡曾爾村大字伊賀見

土砂災害警戒区域等の指定の公示に係る図書(その2-3)



図中の数字は横断測線番号を示す

様式-2-3(急)
 土砂災害特別警戒区域の区域区分図
 (急傾斜地の崩壊に伴う土石等の堆積により
 建築物の地上部に作用すると想定される力)

土砂災害防止法施行令第二条の基準に該当する区域	
土砂災害防止法施行令第三条の基準に該当する区域	
それ以外の区域	

縮尺	1:1,500
----	---------

自然現象の種類	急傾斜地の崩壊
告示番号	
告示年月日	

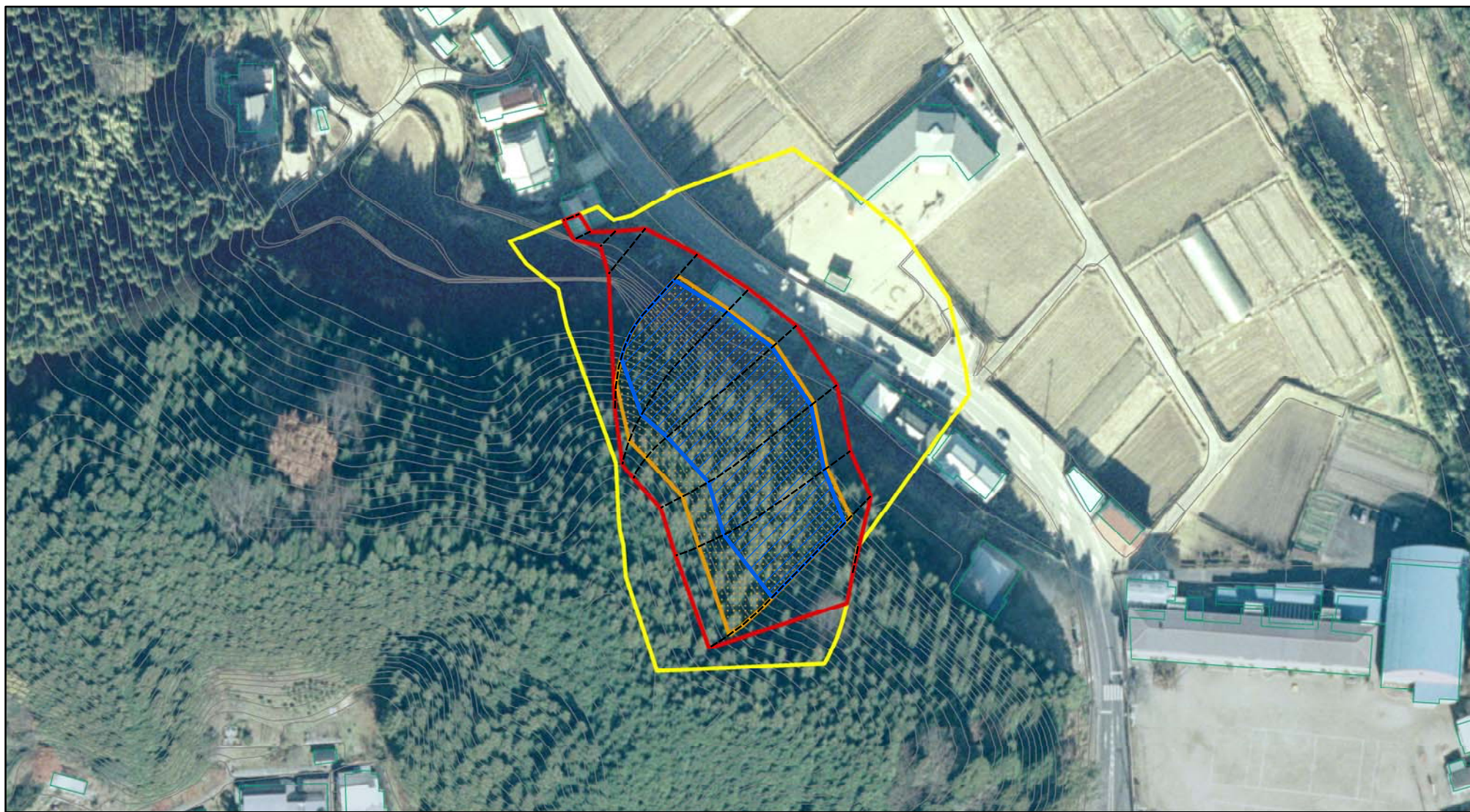
箇所番号	曾爾-伊賀見-001-1-急-Y・R
箇所名	曾爾村伊賀見(001-1) 急傾斜地崩壊警戒区域・特別警戒区域
所在地	奈良県宇陀郡曾爾村大字伊賀見

土砂災害警戒区域等の指定の公示に係る図書(その3)(案)

横断測線の区間	土石等の移動により建築物の地上部に作用すると想定される力				土石等の堆積により建築物の地上部に作用すると想定される力				横断測線の区間	土石等の移動により建築物の地上部に作用すると想定される力				土石等の堆積により建築物の地上部に作用すると想定される力			
	土石等の(移動)高さが1m以下の場合、土石等の移動による力が100kN/m ² を超える区域		それ以外の区域		土石等の堆積の高さが3mを超える区域		それ以外の区域			土石等の(移動)高さが1m以下の場合、土石等の移動による力が100kN/m ² を超える区域		それ以外の区域		土石等の堆積の高さが3mを超える区域		それ以外の区域	
	力の大きさのうち最大のもの(kN/m ²)	土石等の高さ(m)	力の大きさのうち最大のもの(kN/m ²)	土石等の高さ(m)	力の大きさのうち最大のもの(kN/m ²)	土石等の高さ(m)	力の大きさのうち最大のもの(kN/m ²)	土石等の高さ(m)		力の大きさのうち最大のもの(kN/m ²)	土石等の高さ(m)	力の大きさのうち最大のもの(kN/m ²)	土石等の高さ(m)	力の大きさのうち最大のもの(kN/m ²)	土石等の高さ(m)	力の大きさのうち最大のもの(kN/m ²)	土石等の高さ(m)
1 ~ 2	-	-	100.00	1.00	-	-	15.16	3.00	~								
2 ~ 3	164.96	1.00	100.00	1.00	23.24	4.60	15.16	3.00	~								
3 ~ 4	163.51	1.00	100.00	1.00	23.24	4.60	15.16	3.00	~								
4 ~ 5	163.83	1.00	100.00	1.00	22.99	4.55	15.16	3.00	~								
5 ~ 6	163.83	1.00	100.00	1.00	23.07	4.56	15.16	3.00	~								
6 ~ 7	163.31	1.00	100.00	1.00	23.07	4.56	15.16	3.00	~								
7 ~ 8	-	-	100.00	1.00	-	-	15.16	3.00	~								
8 ~ 9	-	-	94.12	1.00	-	-	10.16	2.01	~								
9 ~ 10	-	-	64.09	1.00	-	-	10.30	2.04	~								
10 ~ 11	-	-	57.18	1.00	-	-	10.30	2.04	~								
~									~								
~									~								
~									~								
~									~								
~									~								
~									~								
~									~								
~									~								
~									~								
~									~								
~									~								
~									~								
~									~								
~									~								
~									~								
~									~								
~									~								
~									~								
~									~								

様式-3(急) 建築物の構造の規制に必要な衝撃に関する事項	自然現象の種類	急傾斜地の崩壊	箇所番号	曾爾-伊賀見-001-1-急-Y・R
	告示番号		箇所名	曾爾村伊賀見(001-1) 急傾斜地崩壊警戒区域・特別警戒区域
	告示年月日		所在地	奈良県宇陀郡曾爾村大字伊賀見

参考資料



0 25 50 100 m

参考資料

土砂災害防止法施行令第二条の基準に該当する区域		N	自然現象の種類	急傾斜地の崩壊	箇所番号	曾爾-伊賀見-001-1-急-Y・R
			告示番号		箇所名	曾爾村伊賀見(001-1) 急傾斜地崩壊警戒区域・特別警戒区域
			縮尺	告示年月日		所在地
土砂災害防止法施行令第三条の基準に該当する区域		1:1,500				
それ以外の区域						