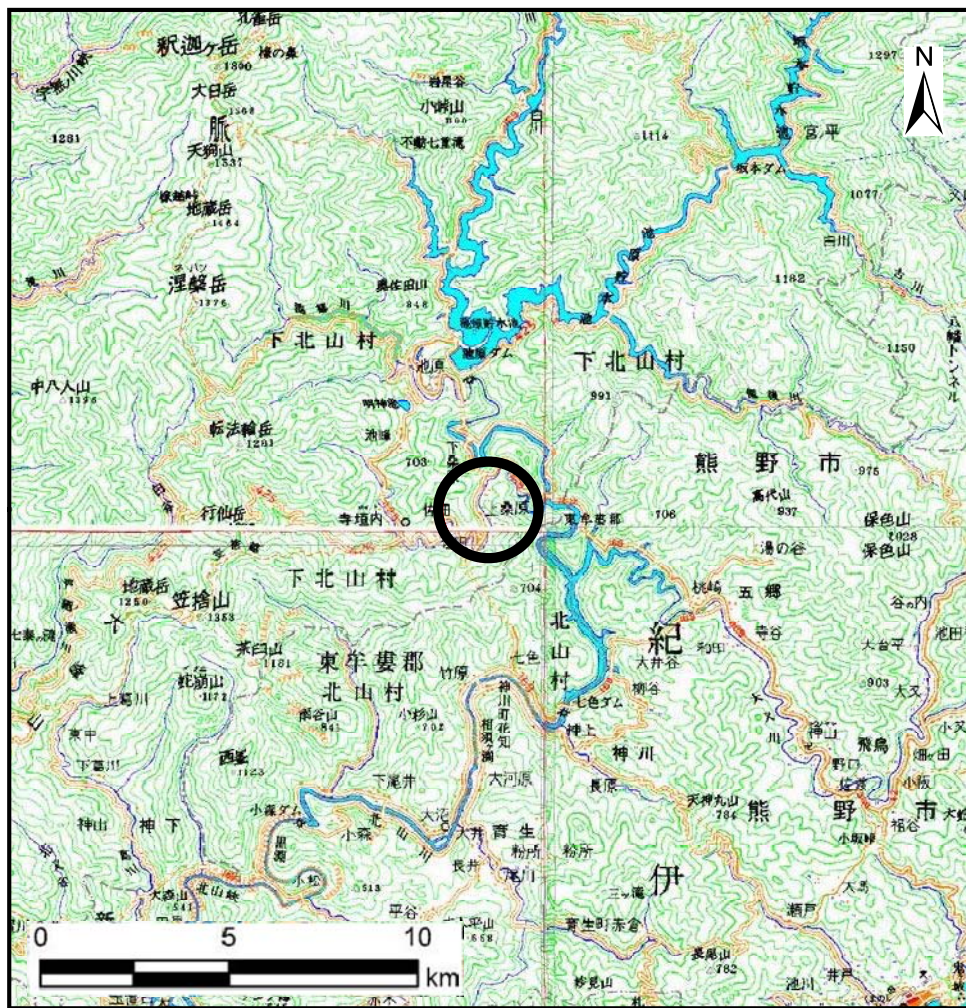
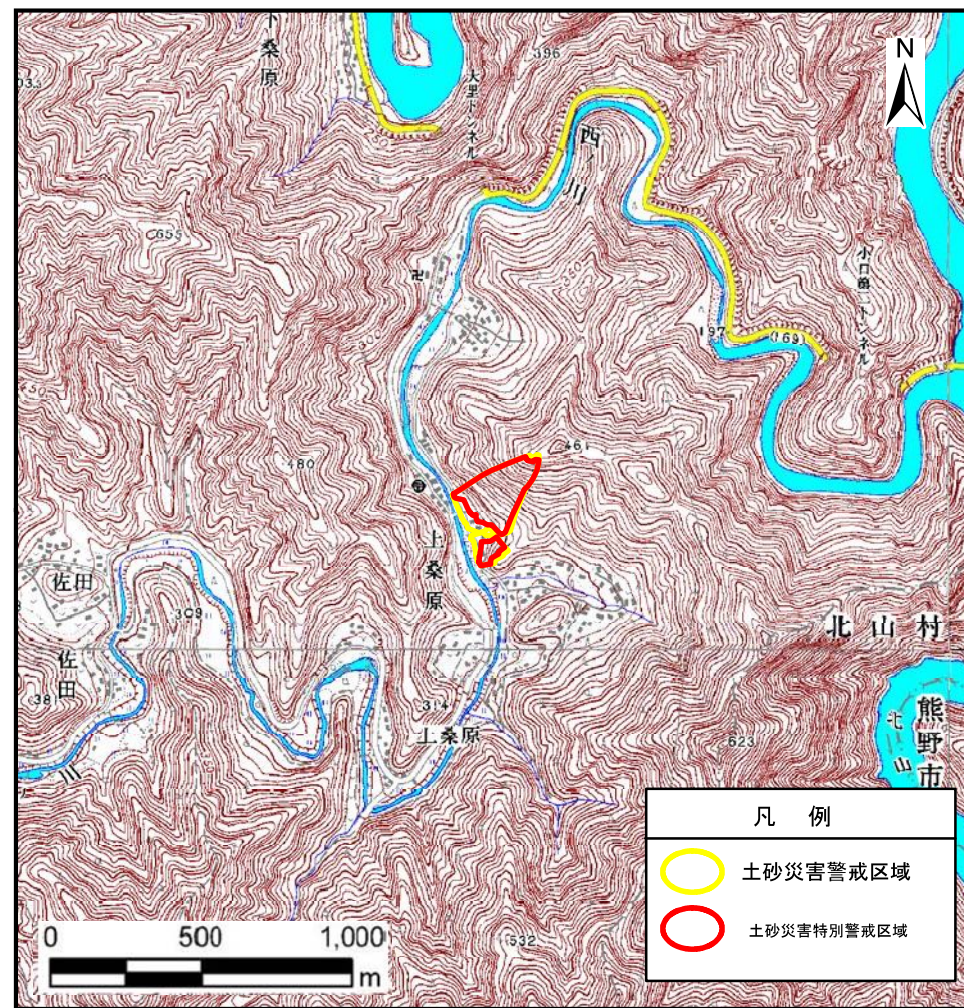


# 土砂災害警戒区域等の指定の公示に係る図書(その1)



(1/200, 000)

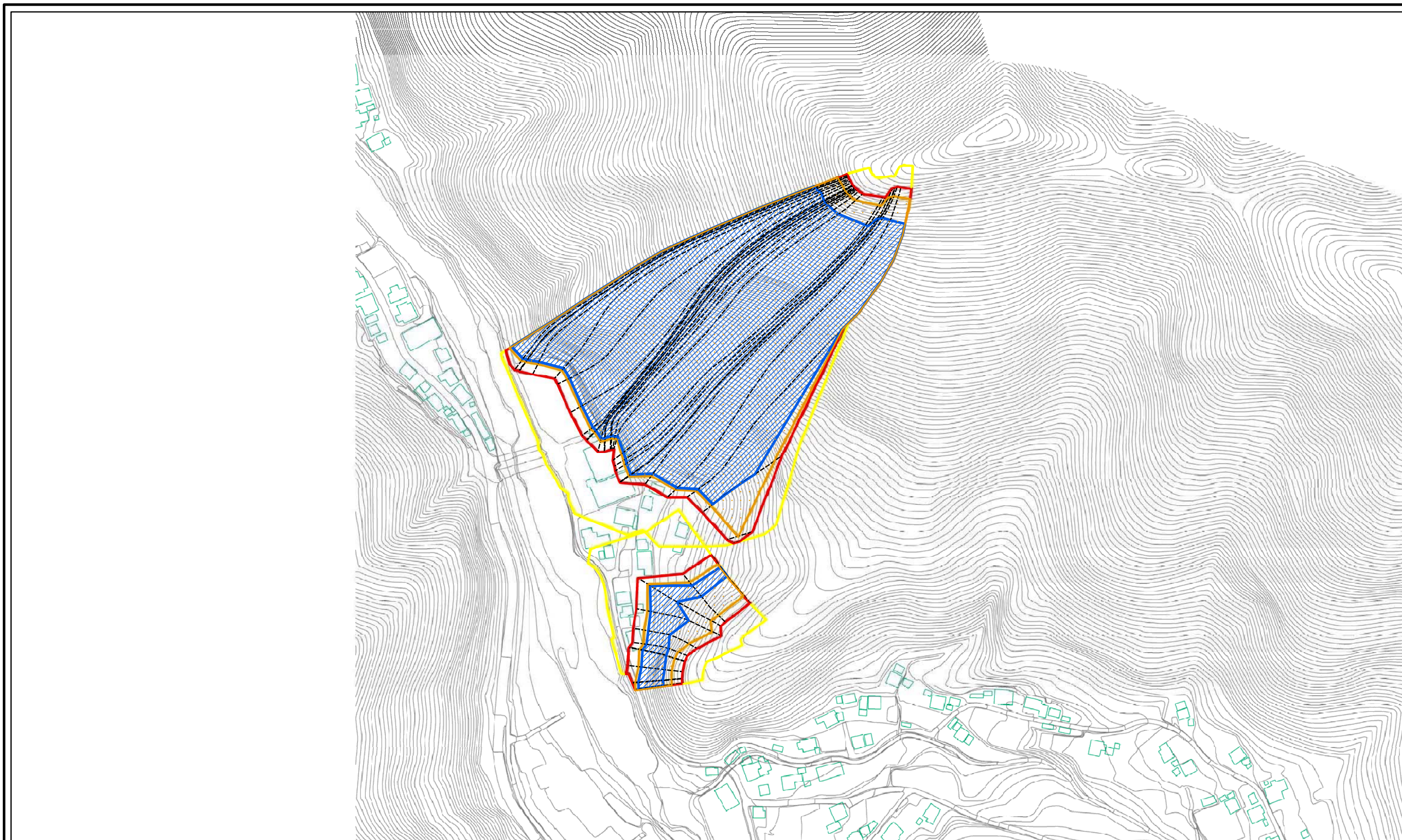


(1/25, 000)

|                                    |         |                                 |
|------------------------------------|---------|---------------------------------|
| 様式-1(急)<br>土砂災害警戒区域・土砂災害特別警戒区域 位置図 | 自然現象の種類 | 急傾斜地の崩壊                         |
|                                    | 区域番号    | 下北山-上桑原-009-1-急-Y・R             |
|                                    | 区域名称    | 下北山村上桑原(009-1)急傾斜地崩壊警戒区域・特別警戒区域 |
|                                    | 所在地     | 下北山村上桑原                         |

この地図は、国土地理院長の承認を得て、同院発行の数値地図20000(地図画像)及び数値地図25000(地図画像)を複製したものである。(承認番号 平25情複、第99号)

# 土砂災害警戒区域等の指定の公示に係る図書(参考)



0 25 50 100  
m

図中の数字は横断測線番号を示す

様式-2(急)(参考)  
土砂災害警戒区域・土砂災害特別警戒区域  
区域図

|                         |  |
|-------------------------|--|
| 土砂災害防止法施行令第二条の基準に該当する区域 |  |
| 土砂災害防止法施行令第三条の基準に該当する区域 |  |
| それ以外の区域                 |  |

N  
縮尺  
1:2,500

|         |         |
|---------|---------|
| 自然現象の種類 | 急傾斜地の崩壊 |
| 告示番号    |         |
| 告示年月日   |         |

|      |                                 |
|------|---------------------------------|
| 区域番号 | 下北山-上桑原-009-1-急-Y・R             |
| 区域名称 | 下北山村上桑原(009-1)急傾斜地崩壊警戒区域・特別警戒区域 |
| 所在地  | 下北山村上桑原                         |

土砂災害警戒区域等の指定の公示に係る図書(参考)



図中の数字は横断測線番号を示す

0 25 50 100  
m

様式-2(急)(参考)  
土砂災害警戒区域・土砂災害特別警戒区域  
区域図

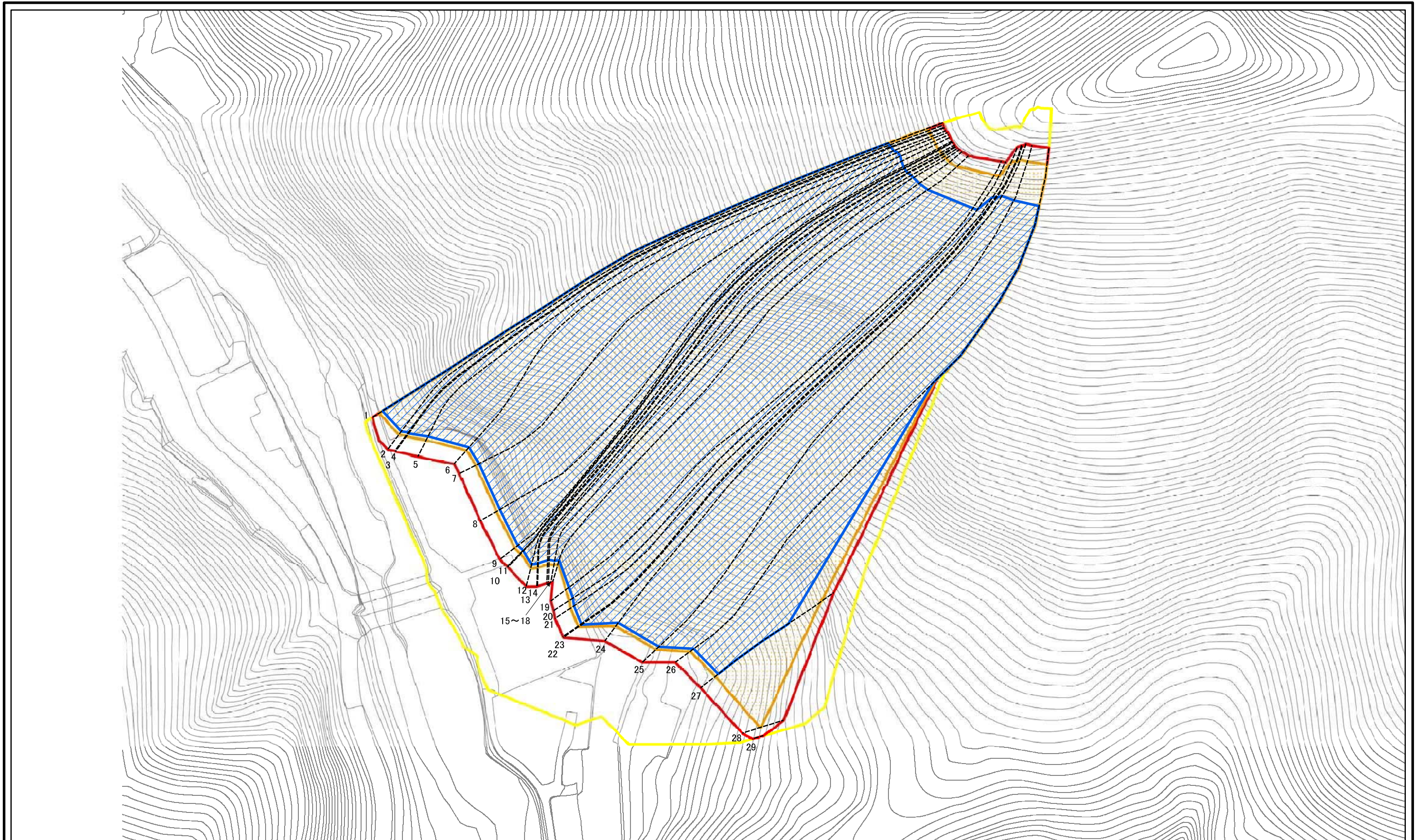
|                         |  |
|-------------------------|--|
| 土砂災害防止法施行令第二条の基準に該当する区域 |  |
| 土砂災害防止法施行令第三条の基準に該当する区域 |  |
| それ以外の区域                 |  |

|       |               |
|-------|---------------|
| N     | 縮尺<br>1:2,500 |
| 告示番号  |               |
| 告示年月日 |               |

|         |         |
|---------|---------|
| 自然現象の種類 | 急傾斜地の崩壊 |
| 告示番号    |         |
| 告示年月日   |         |

|      |                                 |
|------|---------------------------------|
| 区域番号 | 下北山-上桑原-009-1-急-Y・R             |
| 区域名称 | 下北山村上桑原(009-1)急傾斜地崩壊警戒区域・特別警戒区域 |
| 所在地  | 下北山村上桑原                         |

# 土砂災害警戒区域等の指定の公示に係る図書(その2)

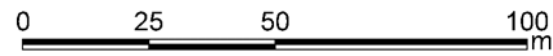
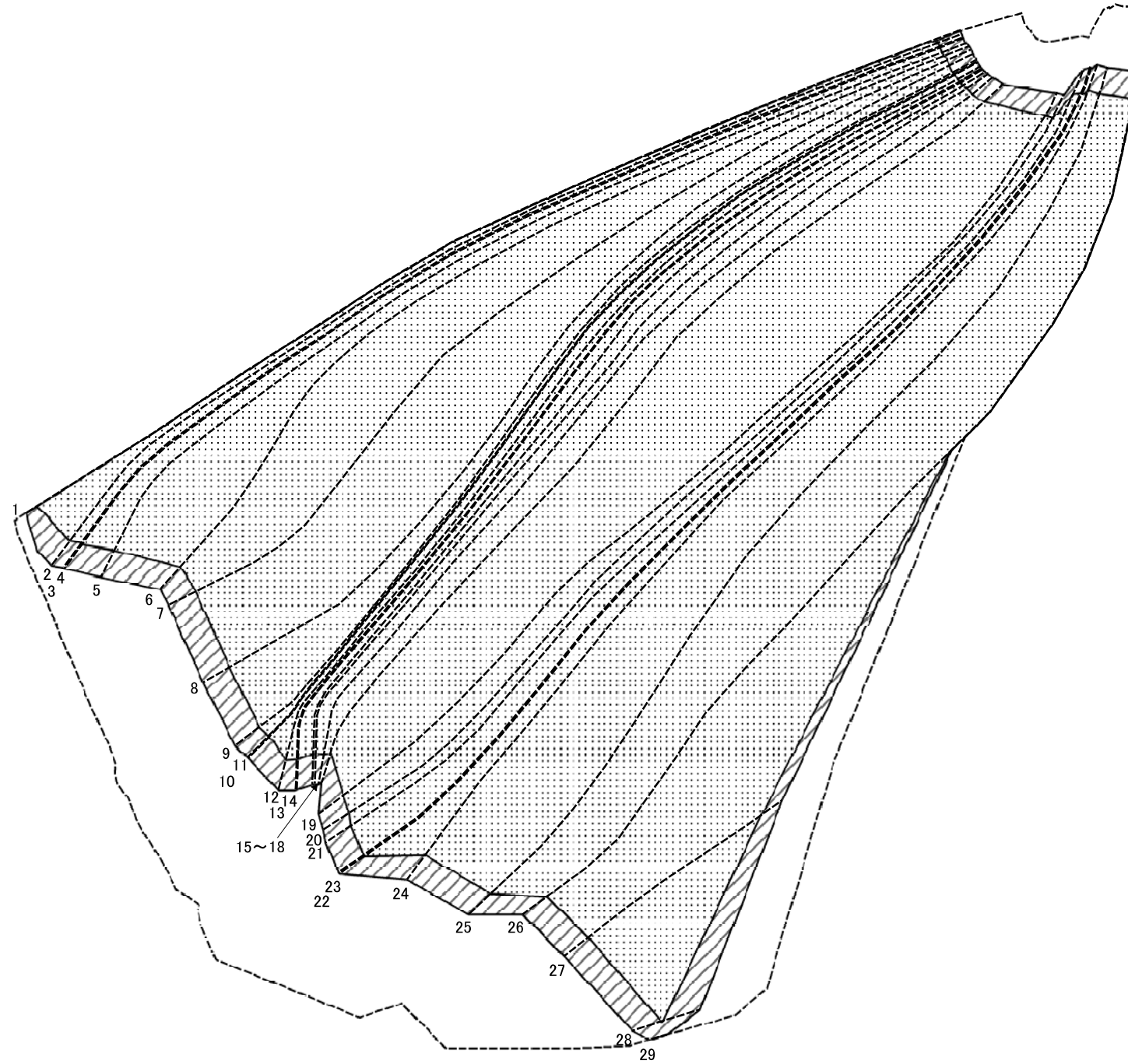


図中の数字は横断測線番号を示す

0 25 50 100 m

|  |   |  |                    |         |         |      |                                 |
|--|---|--|--------------------|---------|---------|------|---------------------------------|
| <b>様式-2 (急)</b><br>土砂災害警戒区域・土砂災害特別警戒区域<br>区域図(その2) | 土砂災害防止法施行令第二条の基準に該当する区域                     |  | N<br>縮尺<br>1:1,500 | 自然現象の種類 | 急傾斜地の崩壊 | 区域番号 | 下北山-上桑原-009-I-急-Y・R (1/2)       |
|  | 土砂災害防止法施行令第三条の基準に該当する区域                     |  |                    | 告示番号    |         | 区域名称 | 下北山村上桑原(009-I)急傾斜地崩壊警戒区域・特別警戒区域 |
|  | 土砂等の(移動)高さが1m以下の場合、土砂等の移動による力が100kN/mを超える区域 |  |                    | 告示年月日   |         | 所在地  | 下北山村上桑原                         |
|  | 土砂等の堆積の高さが3mを超える区域                          |  |                    |         |         |      |                                 |
|  | それ以外の区域                                     |  |                    |         |         |      |                                 |

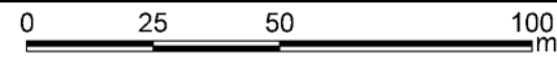
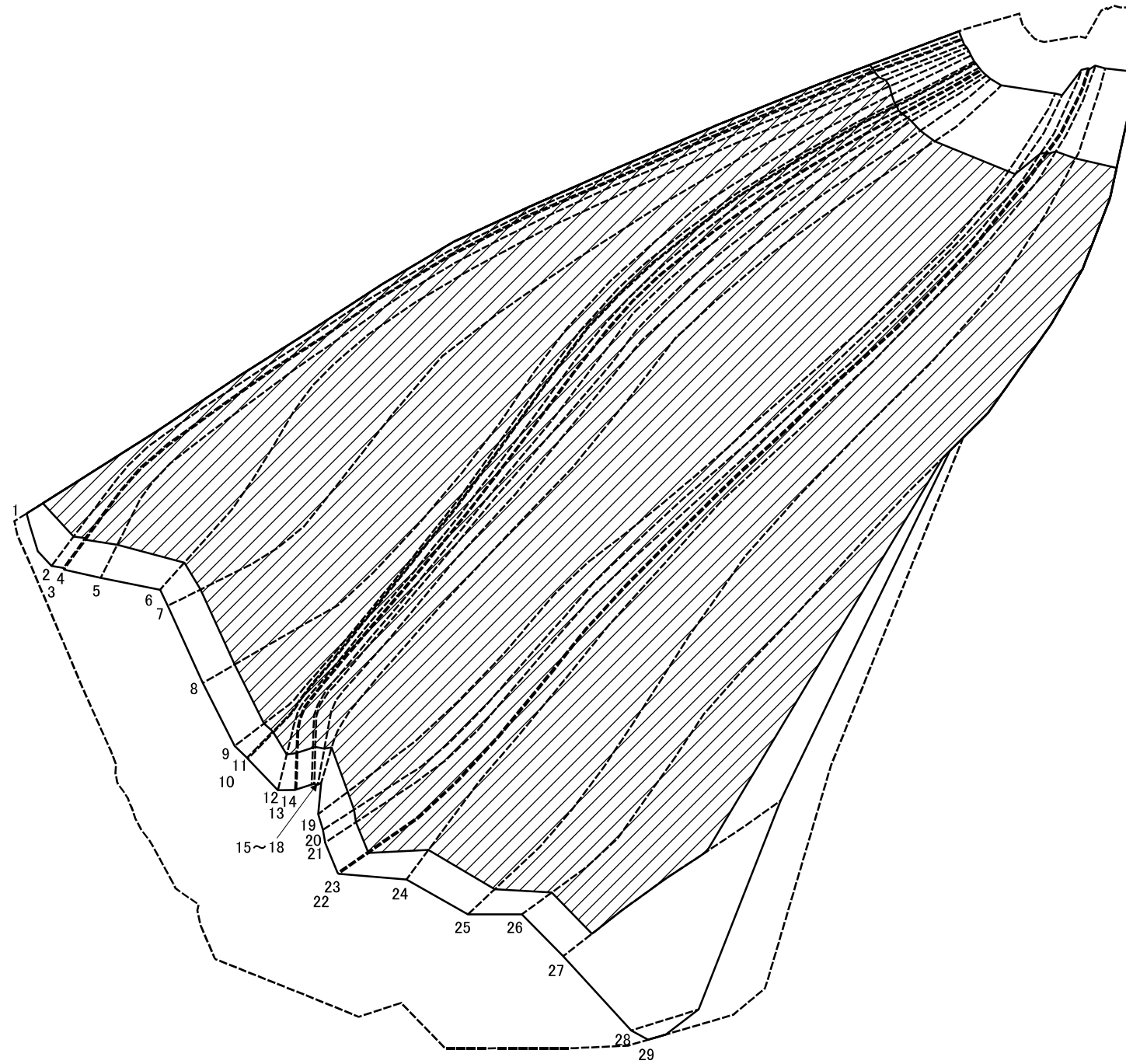
土砂災害警戒区域等の指定の公示に係る図書(その2-2)



図中の数字は横断測線番号を示す

|  |                         |   |                    |         |         |      |                          |                                 |
|--|-------------------------|---|--------------------|---------|---------|------|--------------------------|---------------------------------|
| <b>様式-2-2(急)</b><br>土砂災害特別警戒区域の区分図<br>(急傾斜地の崩壊に伴う土石等の移動により<br>建築物の地上部に作用すると想定される力) | 土砂災害防止法施行令第二条の基準に該当する区域 |   | N<br>縮尺<br>1:1,500 | 自然現象の種類 | 急傾斜地の崩壊 | 区域番号 | 下北山-上桑原-009-1-急-Y・R(1/2) |                                 |
|  | 土砂災害防止法施行令第三条の基準に該当する区域 | 土石等の(移動)高さが1m以下の場合、土石等の移動による力が100kN/mを超える区域 |                    |         | 告示番号    |      | 区域名称                     | 下北山村上桑原(009-1)急傾斜地崩壊警戒区域・特別警戒区域 |
|  | それ以外の区域                 |   |                    |         | 告示年月日   |      | 所在地                      | 下北山村上桑原                         |

土砂災害警戒区域等の指定の公示に係る図書(その2-3)



図中の数字は横断測線番号を示す

様式-2-3(急)  
土砂災害特別警戒区域の区分図  
(急傾斜地の崩壊に伴う土石等の堆積により  
建築物の地上部に作用すると想定される力)

|                         |  |
|-------------------------|--|
| 土砂災害防止法施行令第二条の基準に該当する区域 |  |
| 土砂災害防止法施行令第三条の基準に該当する区域 |  |
| それ以外の区域                 |  |

N  
縮尺  
1:1,500

自然現象の種類  
告示番号  
告示年月日

急傾斜地の崩壊

|      |                                 |
|------|---------------------------------|
| 区域番号 | 下北山-上桑原-009-1-急-Y・R(1/2)        |
| 区域名称 | 下北山村上桑原(009-1)急傾斜地崩壊警戒区域・特別警戒区域 |
| 所在地  | 下北山村上桑原                         |

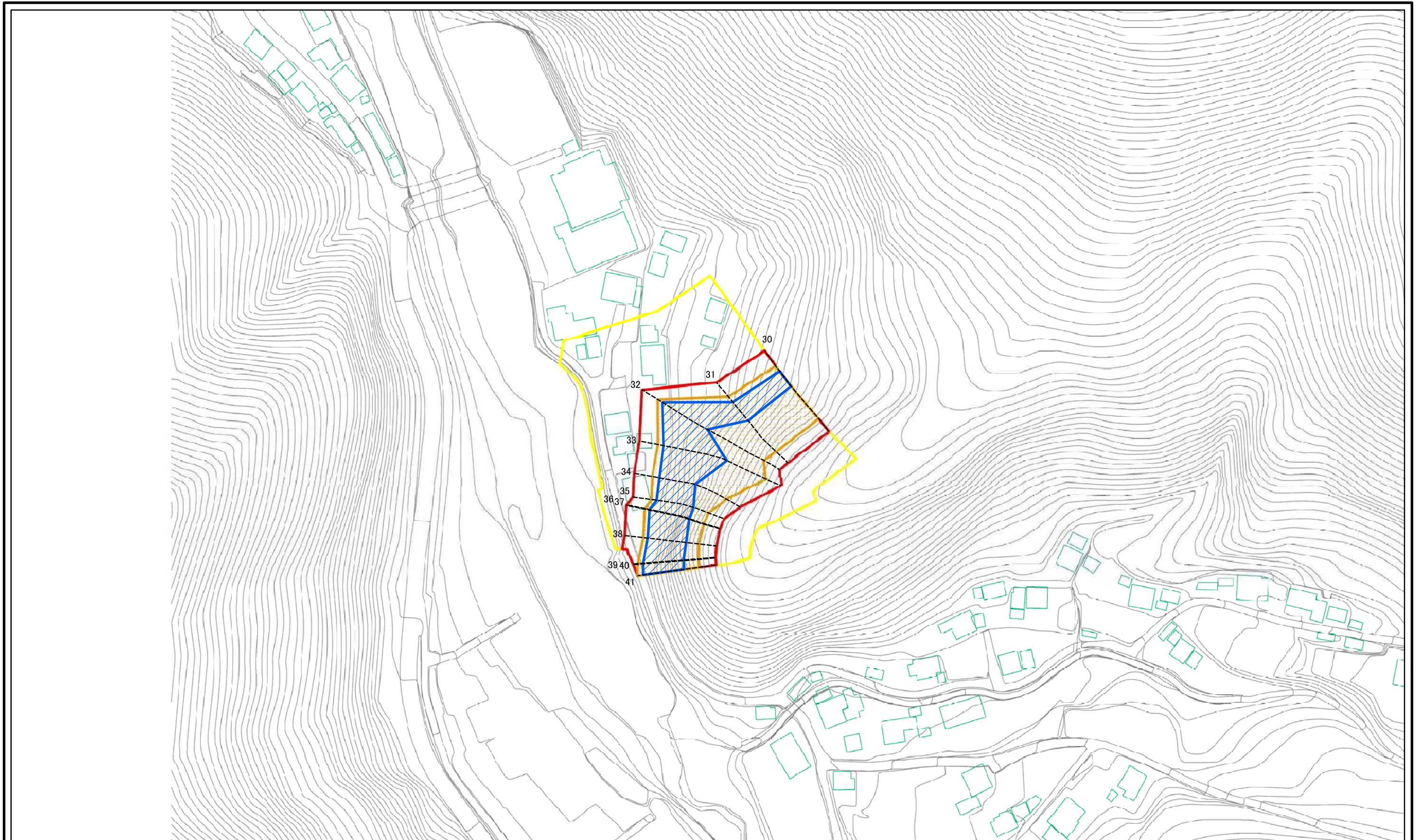
## 土砂災害警戒区域等の指定の公示に係る図書(その3)

| 横断測線の区間 | 土石等の移動により建築物の地上部に作用すると想定される力                              |           |                                   |           | 土石等の堆積により建築物の地上部に作用すると想定される力      |           |                                   |           | 横断測線の区間 | 土石等の移動により建築物の地上部に作用すると想定される力                              |           |                                   |           | 土石等の堆積により建築物の地上部に作用すると想定される力      |           |                                   |           |
|---------|---|-----------|-----------------------------------|-----------|-----------------------------------|-----------|-----------------------------------|-----------|---------|---|-----------|-----------------------------------|-----------|-----------------------------------|-----------|-----------------------------------|-----------|
|         | 土石等の(移動)高さが1m以下の場合、土石等の移動による力が100kN/m <sup>2</sup> を超える区域 |           | それ以外の区域                           |           | 土石等の堆積の高さが3mを超える区域                |           | それ以外の区域                           |           |         | 土石等の(移動)高さが1m以下の場合、土石等の移動による力が100kN/m <sup>2</sup> を超える区域 |           | それ以外の区域                           |           | 土石等の堆積の高さが3mを超える区域                |           | それ以外の区域                           |           |
|         | 力の大きさのうち最大のもの(kN/m <sup>2</sup> )                         | 土石等の高さ(m) | 力の大きさのうち最大のもの(kN/m <sup>2</sup> ) | 土石等の高さ(m) | 力の大きさのうち最大のもの(kN/m <sup>2</sup> ) | 土石等の高さ(m) | 力の大きさのうち最大のもの(kN/m <sup>2</sup> ) | 土石等の高さ(m) |         | 力の大きさのうち最大のもの(kN/m <sup>2</sup> )                         | 土石等の高さ(m) | 力の大きさのうち最大のもの(kN/m <sup>2</sup> ) | 土石等の高さ(m) | 力の大きさのうち最大のもの(kN/m <sup>2</sup> ) | 土石等の高さ(m) | 力の大きさのうち最大のもの(kN/m <sup>2</sup> ) | 土石等の高さ(m) |
| 1 ~ 2   | 165.95  | 1.00      | 100.00                            | 1.00      | 21.02                             | 4.16      | 15.16                             | 3.00      | 27 ~ 28 | 165.52  | 1.00      | 100.00                            | 1.00      | -                                 | -         | 15.16                             | 3.00      |
| 2 ~ 3   | 166.32  | 1.00      | 100.00                            | 1.00      | 21.12                             | 4.18      | 15.16                             | 3.00      | 28 ~ 29 | -   | -         | 100.00                            | 1.00      | -                                 | -         | 10.27                             | 2.03      |
| 3 ~ 4   | 166.32  | 1.00      | 100.00                            | 1.00      | 21.12                             | 4.18      | 15.16                             | 3.00      | ~       |   |           |                                   |           |                                   |           |                                   |           |
| 4 ~ 5   | 166.95  | 1.00      | 100.00                            | 1.00      | 21.31                             | 4.22      | 15.16                             | 3.00      | ~       |   |           |                                   |           |                                   |           |                                   |           |
| 5 ~ 6   | 167.73  | 1.00      | 100.00                            | 1.00      | 21.69                             | 4.29      | 15.16                             | 3.00      | ~       |   |           |                                   |           |                                   |           |                                   |           |
| 6 ~ 7   | 167.82  | 1.00      | 100.00                            | 1.00      | 21.78                             | 4.31      | 15.16                             | 3.00      | ~       |   |           |                                   |           |                                   |           |                                   |           |
| 7 ~ 8   | 167.82  | 1.00      | 100.00                            | 1.00      | 21.78                             | 4.31      | 15.16                             | 3.00      | ~       |   |           |                                   |           |                                   |           |                                   |           |
| 8 ~ 9   | 167.58  | 1.00      | 100.00                            | 1.00      | 21.59                             | 4.27      | 15.16                             | 3.00      | ~       |   |           |                                   |           |                                   |           |                                   |           |
| 9 ~ 10  | 167.36  | 1.00      | 100.00                            | 1.00      | 21.47                             | 4.25      | 15.16                             | 3.00      | ~       |   |           |                                   |           |                                   |           |                                   |           |
| 10 ~ 11 | 167.31  | 1.00      | 100.00                            | 1.00      | 21.45                             | 4.24      | 15.16                             | 3.00      | ~       |   |           |                                   |           |                                   |           |                                   |           |
| 11 ~ 12 | 167.31  | 1.00      | 100.00                            | 1.00      | 21.45                             | 4.24      | 15.16                             | 3.00      | ~       |   |           |                                   |           |                                   |           |                                   |           |
| 12 ~ 13 | 167.22  | 1.00      | 100.00                            | 1.00      | 21.41                             | 4.24      | 15.16                             | 3.00      | ~       |   |           |                                   |           |                                   |           |                                   |           |
| 13 ~ 14 | 167.25  | 1.00      | 100.00                            | 1.00      | 21.43                             | 4.24      | 15.16                             | 3.00      | ~       |   |           |                                   |           |                                   |           |                                   |           |
| 14 ~ 15 | 167.54  | 1.00      | 100.00                            | 1.00      | 21.57                             | 4.27      | 15.16                             | 3.00      | ~       |   |           |                                   |           |                                   |           |                                   |           |
| 15 ~ 16 | 167.64  | 1.00      | 100.00                            | 1.00      | 21.62                             | 4.28      | 15.16                             | 3.00      | ~       |   |           |                                   |           |                                   |           |                                   |           |
| 16 ~ 17 | 167.76  | 1.00      | 100.00                            | 1.00      | 21.71                             | 4.30      | 15.16                             | 3.00      | ~       |   |           |                                   |           |                                   |           |                                   |           |
| 17 ~ 18 | 167.78  | 1.00      | 100.00                            | 1.00      | 21.73                             | 4.30      | 15.16                             | 3.00      | ~       |   |           |                                   |           |                                   |           |                                   |           |
| 18 ~ 19 | 167.78  | 1.00      | 100.00                            | 1.00      | 21.73                             | 4.30      | 15.16                             | 3.00      | ~       |   |           |                                   |           |                                   |           |                                   |           |
| 19 ~ 20 | 167.02  | 1.00      | 100.00                            | 1.00      | 21.33                             | 4.22      | 15.16                             | 3.00      | ~       |   |           |                                   |           |                                   |           |                                   |           |
| 20 ~ 21 | 166.73  | 1.00      | 100.00                            | 1.00      | 21.24                             | 4.20      | 15.16                             | 3.00      | ~       |   |           |                                   |           |                                   |           |                                   |           |
| 21 ~ 22 | 166.14  | 1.00      | 100.00                            | 1.00      | 21.07                             | 4.17      | 15.16                             | 3.00      | ~       |   |           |                                   |           |                                   |           |                                   |           |
| 22 ~ 23 | 165.61  | 1.00      | 100.00                            | 1.00      | 20.95                             | 4.14      | 15.16                             | 3.00      | ~       |   |           |                                   |           |                                   |           |                                   |           |
| 23 ~ 24 | 165.78  | 1.00      | 100.00                            | 1.00      | 20.98                             | 4.15      | 15.16                             | 3.00      | ~       |   |           |                                   |           |                                   |           |                                   |           |
| 24 ~ 25 | 165.78  | 1.00      | 100.00                            | 1.00      | 20.98                             | 4.15      | 15.16                             | 3.00      | ~       |   |           |                                   |           |                                   |           |                                   |           |
| 25 ~ 26 | 165.72  | 1.00      | 100.00                            | 1.00      | 20.97                             | 4.15      | 15.16                             | 3.00      | ~       |   |           |                                   |           |                                   |           |                                   |           |
| 26 ~ 27 | 165.52  | 1.00      | 100.00                            | 1.00      | 21.41                             | 4.24      | 15.16                             | 3.00      | ~       |   |           |                                   |           |                                   |           |                                   |           |

|                                      |         |         |      |                                 |
|--------------------------------------|---------|---------|------|---------------------------------|
| 様式-3(急)<br><br>建築物の構造の規制に必要な衝撃に関する事項 | 自然現象の種類 | 急傾斜地の崩壊 | 区域番号 | 下北山-上桑原-009-1-急-Y・R (1/2)       |
|                                      | 告示番号    |         | 区域名称 | 下北山村上桑原(009-1)急傾斜地崩壊警戒区域・特別警戒区域 |
|                                      | 告示年月日   |         | 所在地  | 下北山村上桑原                         |

# 土砂災害警戒区域等の指定の公示に係る図書(その2)



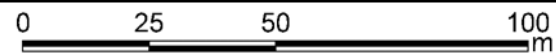
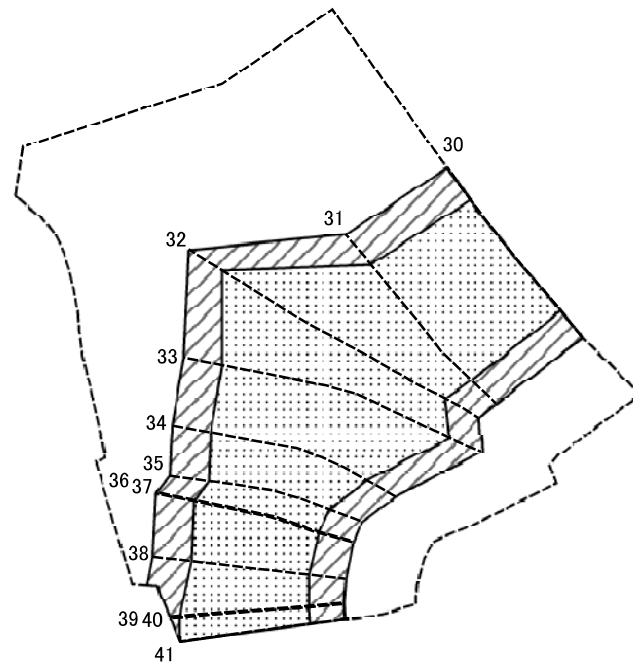
図中の数字は横断測線番号を示す

様式-2 (急)  
土砂災害警戒区域・土砂災害特別警戒区域  
区域図

|   |  |                    |         |         |      |                                 |
|---|--|--------------------|---------|---------|------|---------------------------------|
| 土砂災害防止法施行令第二条の基準に該当する区域                     |  | N<br>縮尺<br>1:1,500 | 自然現象の種類 | 急傾斜地の崩壊 | 区域番号 | 下北山-上桑原-009-1-急-Y・R (2/2)       |
| 土砂災害防止法施行令第三条の基準に該当する区域                     |  |                    | 告示番号    |         | 区域名称 | 下北山村上桑原(009-1)急傾斜地崩壊警戒区域・特別警戒区域 |
| 土砂等の(移動)高さが1m以下の場合、土砂等の移動による力が100kN/mを超える区域 |  |                    | 告示年月日   |         | 所在地  | 下北山村上桑原                         |
| 土砂等の堆積の高さが3mを超える区域                          |  |                    |         |         |      |                                 |
| それ以外の区域                                     |  |                    |         |         |      |                                 |



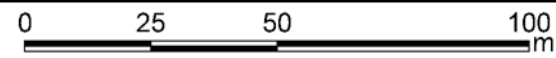
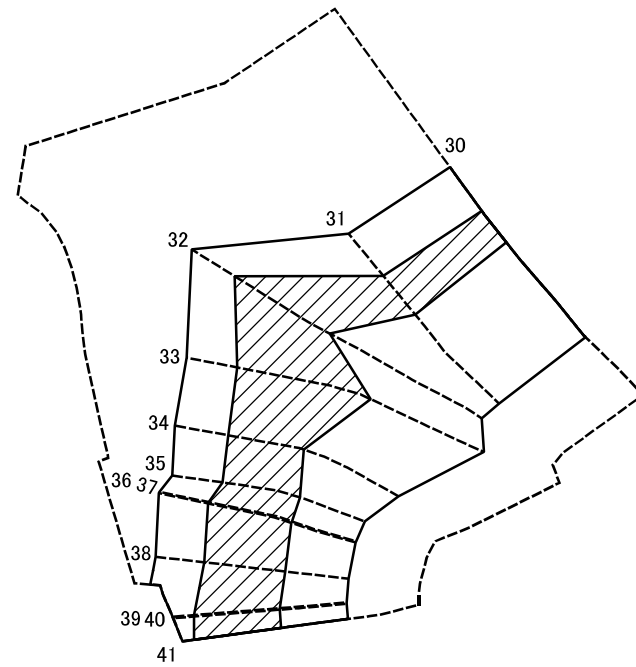
土砂災害警戒区域等の指定の公示に係る図書(その2-2)



図中の数字は横断測線番号を示す

|   |                         |   |                    |         |         |      |                          |                                 |
|---|-------------------------|---|--------------------|---------|---------|------|--------------------------|---------------------------------|
| 様式-2-2(急)<br>土砂災害特別警戒区域の区分図<br>(急傾斜地の崩壊に伴う土石等の移動により<br>建築物の地上部に作用すると想定される力) | 土砂災害防止法施行令第二条の基準に該当する区域 |   | N<br>縮尺<br>1:1,500 | 自然現象の種類 | 急傾斜地の崩壊 | 区域番号 | 下北山-上桑原-009-1-急-Y・R(2/2) |                                 |
|   | 土砂災害防止法施行令第三条の基準に該当する区域 | 土石等の(移動)高さが1m以下の場合、<br>土石等の移動による力が100kN/m <sup>2</sup> を超える区域 |                    |         | 告示番号    |      | 区域名称                     | 下北山村上桑原(009-1)急傾斜地崩壊警戒区域・特別警戒区域 |
|   | それ以外の区域                 |   |                    |         | 告示年月日   |      | 所在地                      | 下北山村上桑原                         |

土砂災害警戒区域等の指定の公示に係る図書(その2-3)



図中の数字は横断測線番号を示す

|   |                         |  |                    |         |         |      |                                 |
|---|-------------------------|--|--------------------|---------|---------|------|---------------------------------|
| 様式-2-3(急)<br>土砂災害特別警戒区域の区分図<br>(急傾斜地の崩壊に伴う土石等の堆積により<br>建築物の地上部に作用すると想定される力) | 土砂災害防止法施行令第二条の基準に該当する区域 |  | N<br>縮尺<br>1:1,500 | 自然現象の種類 | 急傾斜地の崩壊 | 区域番号 | 下北山-上桑原-009-1-急-Y・R(2/2)        |
|   | 土砂災害防止法施行令第三条の基準に該当する区域 |  |                    | 告示番号    |         | 区域名称 | 下北山村上桑原(009-1)急傾斜地崩壊警戒区域・特別警戒区域 |
|   | それ以外の区域                 |  |                    | 告示年月日   |         | 所在地  | 下北山村上桑原                         |

# 土砂災害警戒区域等の指定の公示に係る図書(その3)

| 横断測線の区間 | 土石等の移動により建築物の地上部に作用すると想定される力                              |            |                                    |            | 土石等の堆積により建築物の地上部に作用すると想定される力       |            |                                    |            | 横断測線の区間 | 土石等の移動により建築物の地上部に作用すると想定される力                              |            |                                    |            | 土石等の堆積により建築物の地上部に作用すると想定される力       |            |                                    |            |
|---------|---|------------|------------------------------------|------------|------------------------------------|------------|------------------------------------|------------|---------|---|------------|------------------------------------|------------|------------------------------------|------------|------------------------------------|------------|
|         | 土石等の(移動)高さが1m以下の場合、土石等の移動による力が100kN/m <sup>2</sup> を超える区域 |            | それ以外の区域                            |            | 土石等の堆積の高さが3mを超える区域                 |            | それ以外の区域                            |            |         | 土石等の(移動)高さが1m以下の場合、土石等の移動による力が100kN/m <sup>2</sup> を超える区域 |            | それ以外の区域                            |            | 土石等の堆積の高さが3mを超える区域                 |            | それ以外の区域                            |            |
|         | 力の大きさのうち最大のもの (kN/m <sup>2</sup> )                        | 土石等の高さ (m) | 力の大きさのうち最大のもの (kN/m <sup>2</sup> ) | 土石等の高さ (m) | 力の大きさのうち最大のもの (kN/m <sup>2</sup> ) | 土石等の高さ (m) | 力の大きさのうち最大のもの (kN/m <sup>2</sup> ) | 土石等の高さ (m) |         | 力の大きさのうち最大のもの (kN/m <sup>2</sup> )                        | 土石等の高さ (m) | 力の大きさのうち最大のもの (kN/m <sup>2</sup> ) | 土石等の高さ (m) | 力の大きさのうち最大のもの (kN/m <sup>2</sup> ) | 土石等の高さ (m) | 力の大きさのうち最大のもの (kN/m <sup>2</sup> ) | 土石等の高さ (m) |
| 30 ~ 31 | 156.19  | 1.00       | 100.00                             | 1.00       | 16.40                              | 3.25       | 15.16                              | 3.00       | ~       |   |            |                                    |            |                                    |            |                                    |            |
| 31 ~ 32 | 156.19  | 1.00       | 100.00                             | 1.00       | 17.92                              | 3.54       | 15.16                              | 3.00       | ~       |   |            |                                    |            |                                    |            |                                    |            |
| 32 ~ 33 | 161.88  | 1.00       | 100.00                             | 1.00       | 18.77                              | 3.71       | 15.16                              | 3.00       | ~       |   |            |                                    |            |                                    |            |                                    |            |
| 33 ~ 34 | 161.88  | 1.00       | 100.00                             | 1.00       | 18.77                              | 3.71       | 15.16                              | 3.00       | ~       |   |            |                                    |            |                                    |            |                                    |            |
| 34 ~ 35 | 160.44  | 1.00       | 100.00                             | 1.00       | 18.47                              | 3.65       | 15.16                              | 3.00       | ~       |   |            |                                    |            |                                    |            |                                    |            |
| 35 ~ 36 | 152.56  | 1.00       | 100.00                             | 1.00       | 18.71                              | 3.70       | 15.16                              | 3.00       | ~       |   |            |                                    |            |                                    |            |                                    |            |
| 36 ~ 37 | 152.08  | 1.00       | 100.00                             | 1.00       | 18.71                              | 3.70       | 15.16                              | 3.00       | ~       |   |            |                                    |            |                                    |            |                                    |            |
| 37 ~ 38 | 152.08  | 1.00       | 100.00                             | 1.00       | 19.11                              | 3.87       | 15.16                              | 3.00       | ~       |   |            |                                    |            |                                    |            |                                    |            |
| 38 ~ 39 | 152.07  | 1.00       | 100.00                             | 1.00       | 19.11                              | 3.87       | 15.16                              | 3.00       | ~       |   |            |                                    |            |                                    |            |                                    |            |
| 39 ~ 40 | 152.07  | 1.00       | 100.00                             | 1.00       | 18.72                              | 3.70       | 15.16                              | 3.00       | ~       |   |            |                                    |            |                                    |            |                                    |            |
| 40 ~ 41 | 152.58  | 1.00       | 100.00                             | 1.00       | 18.72                              | 3.70       | 15.16                              | 3.00       | ~       |   |            |                                    |            |                                    |            |                                    |            |
| ~       |   |            |                                    |            |                                    |            |                                    |            | ~       |   |            |                                    |            |                                    |            |                                    |            |
| ~       |   |            |                                    |            |                                    |            |                                    |            | ~       |   |            |                                    |            |                                    |            |                                    |            |
| ~       |   |            |                                    |            |                                    |            |                                    |            | ~       |   |            |                                    |            |                                    |            |                                    |            |
| ~       |   |            |                                    |            |                                    |            |                                    |            | ~       |   |            |                                    |            |                                    |            |                                    |            |
| ~       |   |            |                                    |            |                                    |            |                                    |            | ~       |   |            |                                    |            |                                    |            |                                    |            |
| ~       |   |            |                                    |            |                                    |            |                                    |            | ~       |   |            |                                    |            |                                    |            |                                    |            |
| ~       |   |            |                                    |            |                                    |            |                                    |            | ~       |   |            |                                    |            |                                    |            |                                    |            |
| ~       |   |            |                                    |            |                                    |            |                                    |            | ~       |   |            |                                    |            |                                    |            |                                    |            |
| ~       |   |            |                                    |            |                                    |            |                                    |            | ~       |   |            |                                    |            |                                    |            |                                    |            |
| ~       |   |            |                                    |            |                                    |            |                                    |            | ~       |   |            |                                    |            |                                    |            |                                    |            |
| ~       |   |            |                                    |            |                                    |            |                                    |            | ~       |   |            |                                    |            |                                    |            |                                    |            |
| ~       |   |            |                                    |            |                                    |            |                                    |            | ~       |   |            |                                    |            |                                    |            |                                    |            |
| ~       |   |            |                                    |            |                                    |            |                                    |            | ~       |   |            |                                    |            |                                    |            |                                    |            |
| ~       |   |            |                                    |            |                                    |            |                                    |            | ~       |   |            |                                    |            |                                    |            |                                    |            |
| ~       |   |            |                                    |            |                                    |            |                                    |            | ~       |   |            |                                    |            |                                    |            |                                    |            |
| ~       |   |            |                                    |            |                                    |            |                                    |            | ~       |   |            |                                    |            |                                    |            |                                    |            |
| ~       |   |            |                                    |            |                                    |            |                                    |            | ~       |   |            |                                    |            |                                    |            |                                    |            |

|                                      |         |         |      |                                     |
|--------------------------------------|---------|---------|------|-------------------------------------|
| 様式-3(急)<br><br>建築物の構造の規制に必要な衝撃に関する事項 | 自然現象の種類 | 急傾斜地の崩壊 | 区域番号 | 下北山-上桑原-009-1-Y・R(2/2)              |
|                                      | 告示番号    |         | 区域名称 | 下北山村上桑原(009-1)<br>急傾斜地崩壊警戒区域・特別警戒区域 |
|                                      | 告示年月日   |         | 所在地  | 下北山村上桑原                             |