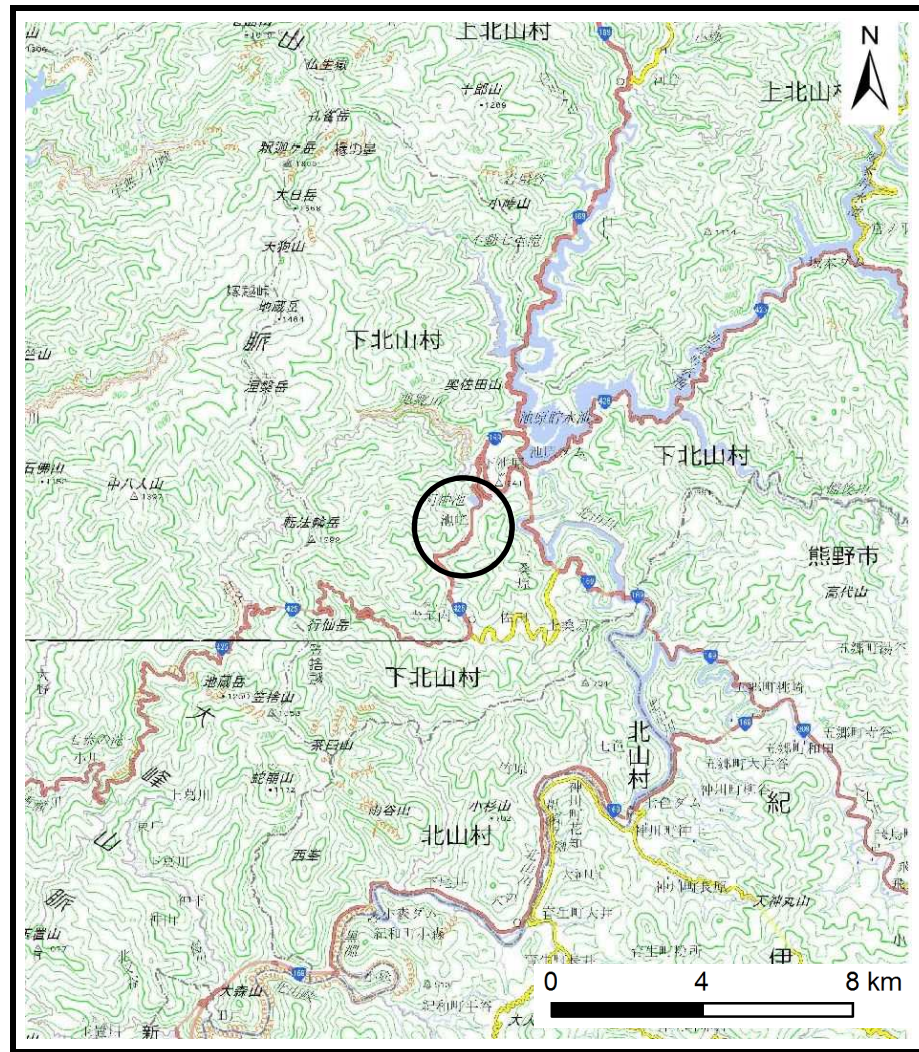
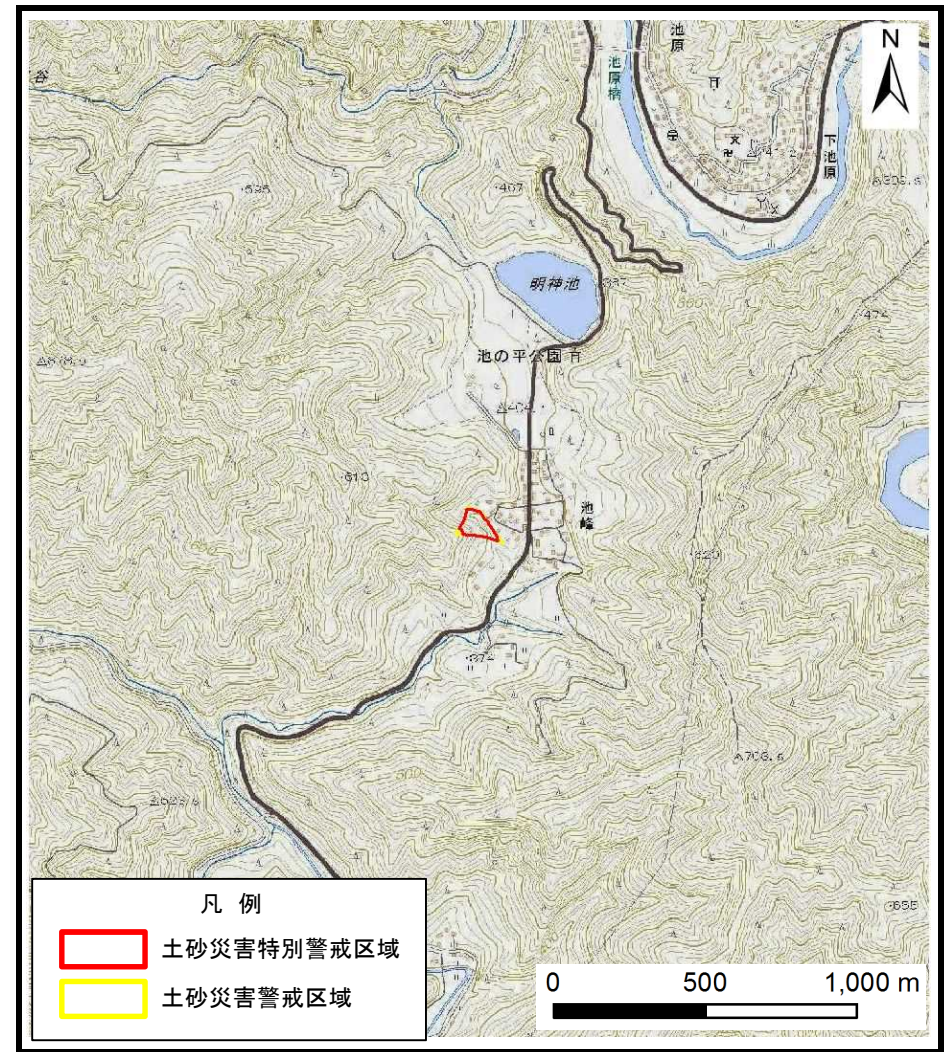


土砂災害警戒区域等の指定の公示に係る図書（その1）



(1/200,000)



(1/25,000)

様式-1 (急)
土砂災害警戒区域・土砂災害特別警戒区域 位置図

自然現象の種類	急傾斜地の崩壊
区域番号	下北山-池峰-002-急-Y・R
区域名称	下北山村池峰(002)急傾斜地崩壊警戒区域・特別警戒区域
所在地	吉野郡下北山村池峰

この地図は、国土地理院長の承認を得て、同院発行の数値地図20000（地図画像）及び数値地図25000（地図画像）を複製したものである。（承認番号 平28情複、第1304号）

土砂災害警戒区域等の指定の公示に係る図書（参考）



0 25 50 100
m

図中の数字は横断測線番号を示す

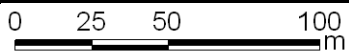
様式-2(急)(参考)
土砂災害警戒区域・土砂災害特別警戒区域
区域図

土砂災害防止法施行令第二条の基準に該当する区域	
土砂災害防止法施行令第三条の基準に該当する区域	
それ以外の区域	

N	縮尺 1:2,500

自然現象の種類	急傾斜地の崩壊	区域番号	下北山-池峰-002-急-Y・R
告示番号		区域名称	下北山村池峰(002) 急傾斜地崩壊警戒区域・特別警戒区域
告示年月日		所在地	吉野郡下北山村池峰

土砂災害警戒区域等の指定の公示に係る図書（参考）

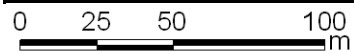


図中の数字は横断測線番号を示す

様式-2(急)(参考)
土砂災害警戒区域・土砂災害特別警戒区域
区域図

土砂災害防止法施行令第二条の基準に該当する区域		N 縮尺 1:2,500	自然現象の種類	急傾斜地の崩壊	区域番号	下北山-池峰-002-急-Y・R
			告示番号		区域名称	下北山村池峰(002) 急傾斜地崩壊警戒区域・特別警戒区域
			告示年月日		所在地	吉野郡下北山村池峰
	土砂災害防止法施行令第三条の基準に該当する区域					
それ以外の区域						

土砂災害警戒区域等の指定の公示に係る図書（その2）



図中の数字は横断測線番号を示す

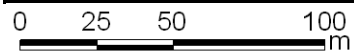
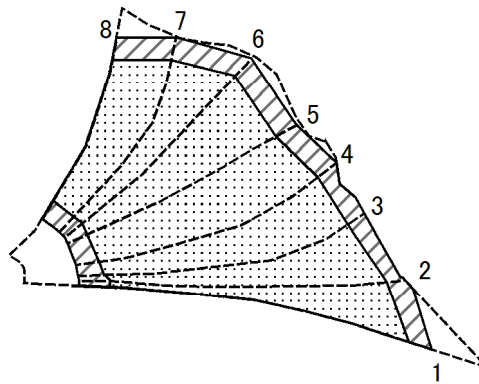
様式-2(急)
土砂災害警戒区域・土砂災害特別警戒区域
区域図

土砂災害防止法施行令第二条の基準に該当する区域	
土砂災害防止法施行令第三条の基準に該当する区域	
それ以外の区域	

	N
	縮尺
1:2,500	

自然現象の種類	急傾斜地の崩壊	区域番号	下北山-池峰-002-急-Y・R
告示番号		区域名称	下北山村池峰(002) 急傾斜地崩壊警戒区域・特別警戒区域
告示年月日		所在地	吉野郡下北山村池峰

土砂災害警戒区域等の指定の公示に係る図書（その2-2）



図中の数字は横断測線番号を示す

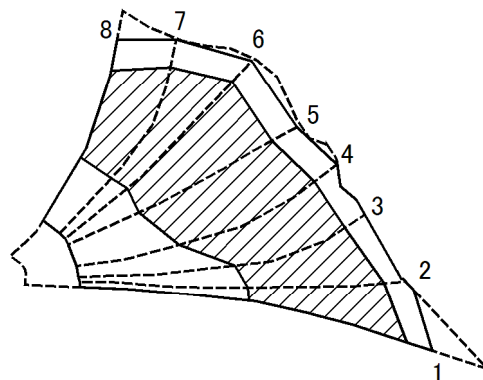
様式-2-2(急)
土砂災害特別警戒区域の区分図
(急傾斜地の崩壊に伴う土石等の移動により
建築物の地上部に作用すると想定される力)

土砂災害防止法施行令第二条の基準に該当する区域	
土砂災害防止法 施行令第三条の 基準に該当する 区域	
それ以外の区域	

N
縮尺
1:2,500

自然現象の種類	急傾斜地の崩壊	区域番号	下北山-池峰-002-急-Y・R
告示番号		区域名称	下北山村池峰(002) 急傾斜地崩壊警戒区域・特別警戒区域
告示年月日		所在地	吉野郡下北山村池峰

土砂災害警戒区域等の指定の公示に係る図書（その2-3）



図中の数字は横断測線番号を示す

様式-2-3(急)
土砂災害特別警戒区域の区分図
(急傾斜地の崩壊に伴う土石等の堆積により
建築物の地上部に作用すると想定される力)

土砂災害防止法施行令第二条の基準に該当する区域	
土砂災害防止法施行令第三条の基準に該当する区域	
それ以外の区域	

N
縮尺
1:2,500

自然現象の種類	急傾斜地の崩壊	区域番号	下北山-池峰-002-急-Y・R
告示番号		区域名称	下北山村池峰(002) 急傾斜地崩壊警戒区域・特別警戒区域
告示年月日		所在地	吉野郡下北山村池峰

土砂災害警戒区域等の指定の公示に係る図書（その3）

(1/1)

横断測線の区間	土石等の移動により建築物の地上部に作用すると想定される力				土石等の堆積により建築物の地上部に作用すると想定される力				横断測線の区間	土石等の移動により建築物の地上部に作用すると想定される力				土石等の堆積により建築物の地上部に作用すると想定される力			
	土石等の(移動)高さが1m以下の場合、土石等の移動による力が100kN/m ² を超える区域		それ以外の区域		土石等の堆積の高さが3mを超える区域		それ以外の区域			土石等の(移動)高さが1m以下の場合、土石等の移動による力が100kN/m ² を超える区域		それ以外の区域		土石等の堆積の高さが3mを超える区域		それ以外の区域	
	力の大きさのうち最大のもの (kN/m ²)	土石等の高さ (m)	力の大きさのうち最大のもの (kN/m ²)	土石等の高さ (m)	力の大きさのうち最大のもの (kN/m ²)	土石等の高さ (m)	力の大きさのうち最大のもの (kN/m ²)	土石等の高さ (m)		力の大きさのうち最大のもの (kN/m ²)	土石等の高さ (m)	力の大きさのうち最大のもの (kN/m ²)	土石等の高さ (m)	力の大きさのうち最大のもの (kN/m ²)	土石等の高さ (m)	力の大きさのうち最大のもの (kN/m ²)	土石等の高さ (m)
1 ~ 2	143.95	1.00	100.00	1.00	19.85	3.71	16.05	3.00	~								
2 ~ 3	151.43	1.00	100.00	1.00	20.45	3.82	16.05	3.00	~								
3 ~ 4	157.55	1.00	100.00	1.00	21.05	3.93	16.05	3.00	~								
4 ~ 5	162.52	1.00	100.00	1.00	21.74	4.06	16.05	3.00	~								
5 ~ 6	162.52	1.00	100.00	1.00	21.74	4.06	16.05	3.00	~								
6 ~ 7	163.41	1.00	100.00	1.00	21.97	4.11	16.05	3.00	~								
7 ~ 8	163.58	1.00	100.00	1.00	21.97	4.11	16.05	3.00	~								
~									~								
~									~								
~									~								
~									~								
~									~								
~									~								
~									~								
~									~								
~									~								
~									~								
~									~								
~									~								
~									~								
~									~								
~									~								

様式-3(急) 建築物の構造の規制に必要な衝撃に関する事項	自然現象の種類	急傾斜地の崩壊	区域番号	下北山-池峰-002-急-Y・R
	告示番号		区域名称	下北山村池峰(002) 急傾斜地崩壊警戒区域・特別警戒区域
	告示年月日		所在地	吉野郡下北山村池峰