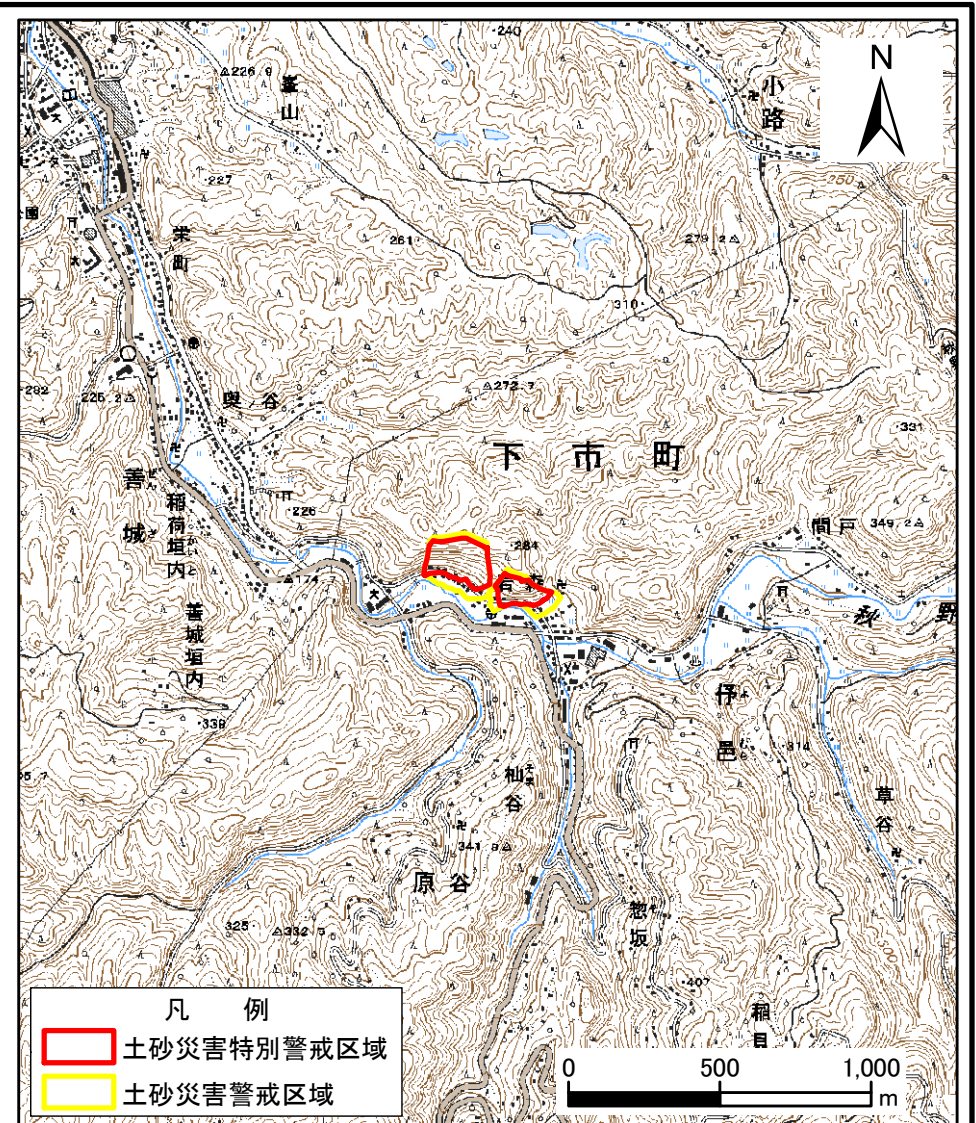


# 土砂災害警戒区域等の指定の公示に係る図書（その1）



凡 例

- 土砂災害特別警戒区域
- 土砂災害警戒区域

様式-1(急)  
土砂災害警戒区域・土砂災害特別警戒区域位置図

自然現象の種類	急傾斜地の崩壊
区域番号	下市-仔邑-001-急-Y・R
区域名称	下市町仔邑(001)急傾斜地崩壊警戒区域・特別警戒区域
所在地	下市町仔邑

この地図は、国土地理院長の承認を得て、同院発行の数値地図20000(地図画像)及び数値地図25000(地図画像)を複製したものである。(承認番号 平25情複、第99号)

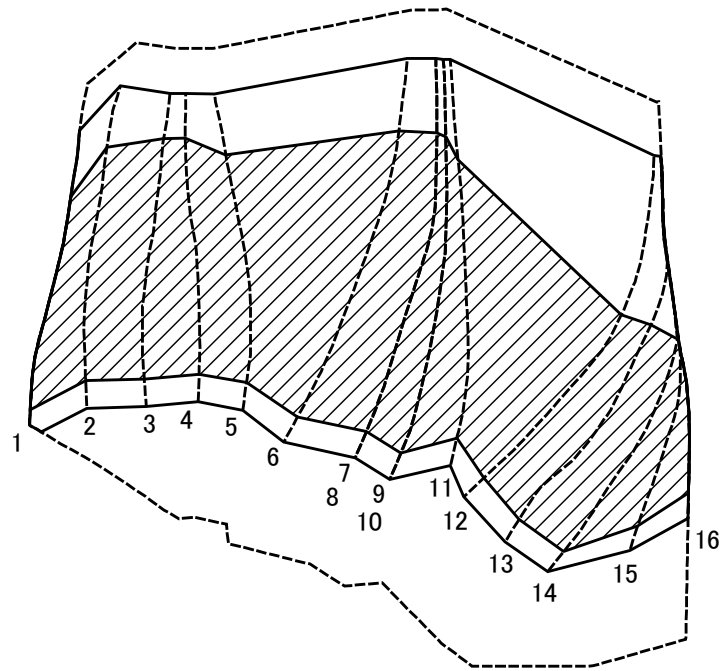








# 土砂災害警戒区域等の指定の公示に係る図書(その2-3)



0 25 50 100  
m

図中の数字は横断測線番号を示す

様式-2-3(急)  
土砂災害特別警戒区域の区分図  
(急傾斜地の崩壊に伴う土石等の堆積により  
建築物の地上部に作用すると想定される力)

土砂災害防止法施行令第二条の基準に該当する区域



N

自然現象  
の種類

急傾斜地の崩壊

区域番号

下市-仔邑-001-急-Y・R(1/2)

土砂災害防止法  
施行令第三条の  
基準に該当する  
区域

土石等の堆積の高さが3mを超える区域



縮尺

告示番号

区域名称

下市町仔邑(001)急傾斜地崩壊  
警戒区域・特別警戒区域

それ以外の区域



1:2,500

告示年月日

所在地

下市町仔邑

# 土砂災害警戒区域等の指定の公示に係る図書(その3)

横断測線の区間	土石等の移動により建築物の地上部に作用すると想定される力				土石等の堆積により建築物の地上部に作用すると想定される力				横断測線の区間	土石等の移動により建築物の地上部に作用すると想定される力				土石等の堆積により建築物の地上部に作用すると想定される力						
	土石等の(移動)高さが1m以下の場合、土石等の移動による力が100kN/m <sup>2</sup> を超える区域		それ以外の区域		土石等の堆積の高さが3mを超える区域		それ以外の区域			土石等の(移動)高さが1m以下の場合、土石等の移動による力が100kN/m <sup>2</sup> を超える区域		それ以外の区域		土石等の堆積の高さが3mを超える区域		それ以外の区域				
																		力の大きさのうち最大のもの (kN/m <sup>2</sup> )	土石等の高さ (m)	力の大きさのうち最大のもの (kN/m <sup>2</sup> )
1 ~ 2	167.70	1.00	100.00	1.00	22.27	4.41	15.16	3.00	~											
2 ~ 3	167.70	1.00	100.00	1.00	22.69	4.49	15.16	3.00	~											
3 ~ 4	166.92	1.00	100.00	1.00	22.88	4.53	15.16	3.00	~											
4 ~ 5	167.37	1.00	100.00	1.00	22.88	4.53	15.16	3.00	~											
5 ~ 6	167.37	1.00	100.00	1.00	22.49	4.45	15.16	3.00	~											
6 ~ 7	165.75	1.00	100.00	1.00	20.98	4.15	15.16	3.00	~											
7 ~ 8	165.06	1.00	100.00	1.00	20.83	4.12	15.16	3.00	~											
8 ~ 9	165.06	1.00	100.00	1.00	20.83	4.12	15.16	3.00	~											
9 ~ 10	162.88	1.00	100.00	1.00	20.46	4.05	15.16	3.00	~											
10 ~ 11	162.88	1.00	100.00	1.00	20.46	4.05	15.16	3.00	~											
11 ~ 12	160.35	1.00	100.00	1.00	20.12	3.98	15.16	3.00	~											
12 ~ 13	146.65	1.00	100.00	1.00	18.90	3.74	15.16	3.00	~											
13 ~ 14	141.09	1.00	100.00	1.00	18.52	3.66	15.16	3.00	~											
14 ~ 15	133.46	1.00	100.00	1.00	18.06	3.57	15.16	3.00	~											
15 ~ 16	135.09	1.00	100.00	1.00	18.16	3.59	15.16	3.00	~											
~									~											
~									~											
~									~											
~									~											
~									~											
~									~											
~									~											
~									~											
~									~											
~									~											
~									~											
~									~											
~									~											
~									~											
様式-3(急) 建築物の構造の規制に必要な衝撃に関する事項	自然現象の種類								急傾斜地の崩壊				区域番号				下市-仔邑-001-急-Y・R(1/2)			
	告示番号												区域名称				下市町仔邑(001)急傾斜地崩壊警戒区域・特別警戒区域			
	告示年月日												所在地				下市町仔邑			