

土砂災害警戒区域等の指定の公示に係る図書（その1）



(1/200,000)



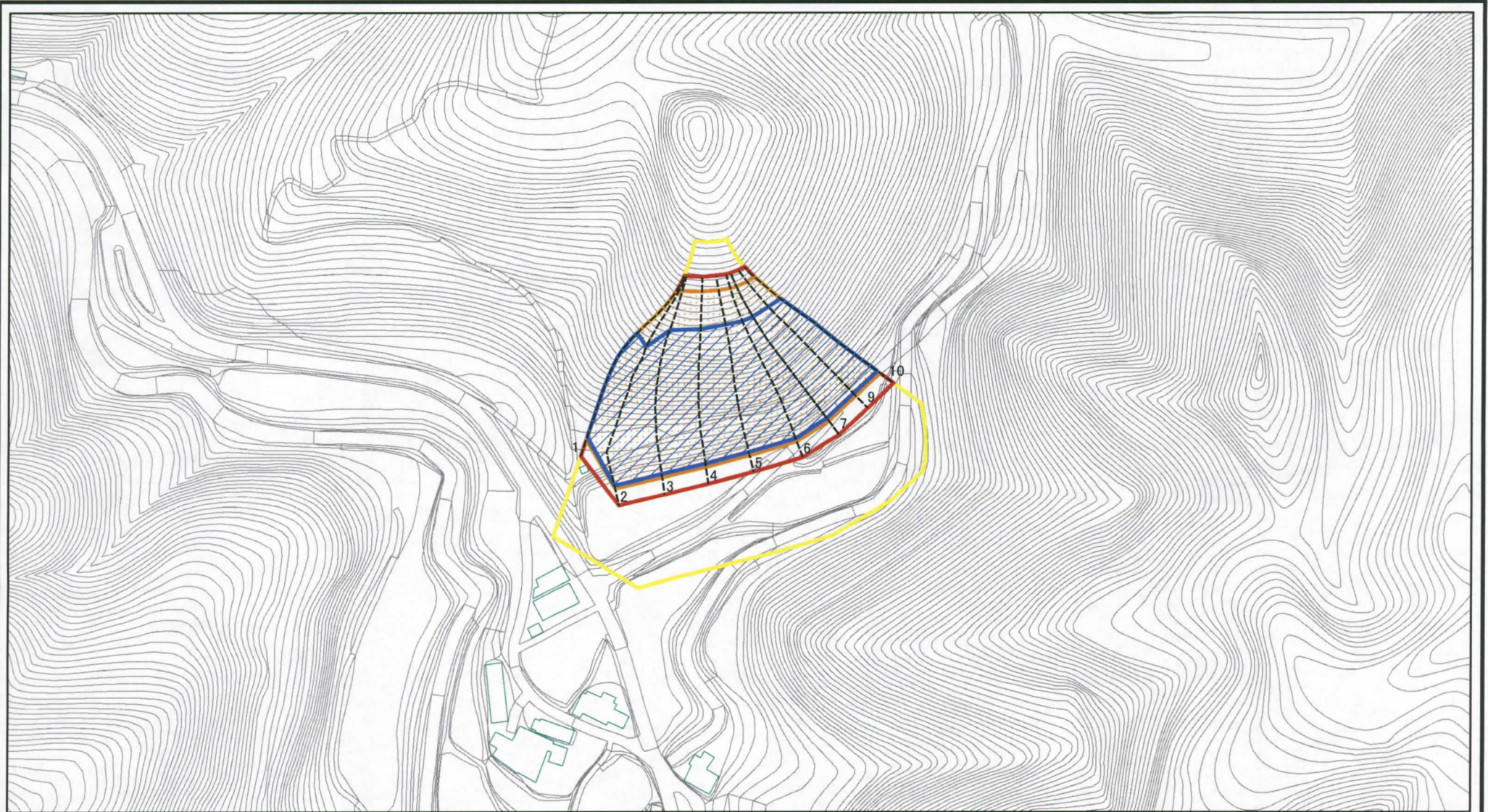
(1/25,000)

様式-1（急）
土砂災害警戒区域・土砂災害特別警戒区域
位置図

自然現象の種類	急傾斜地の崩壊
区域番号	桜井-滝倉-008-急-Y・R
区域名称	桜井市滝倉(008)急傾斜地崩壊警戒区域・特別警戒区域
所在地	桜井市大字滝倉

この地図は、国土地理院長の承認を得て、同院発行の数値地図20000（地図画像）及び数値地図25000（地図画像）を複製したものである。（承認番号 平21近複 第61号）

土砂災害警戒区域等の指定の公示に係る図書(その2)

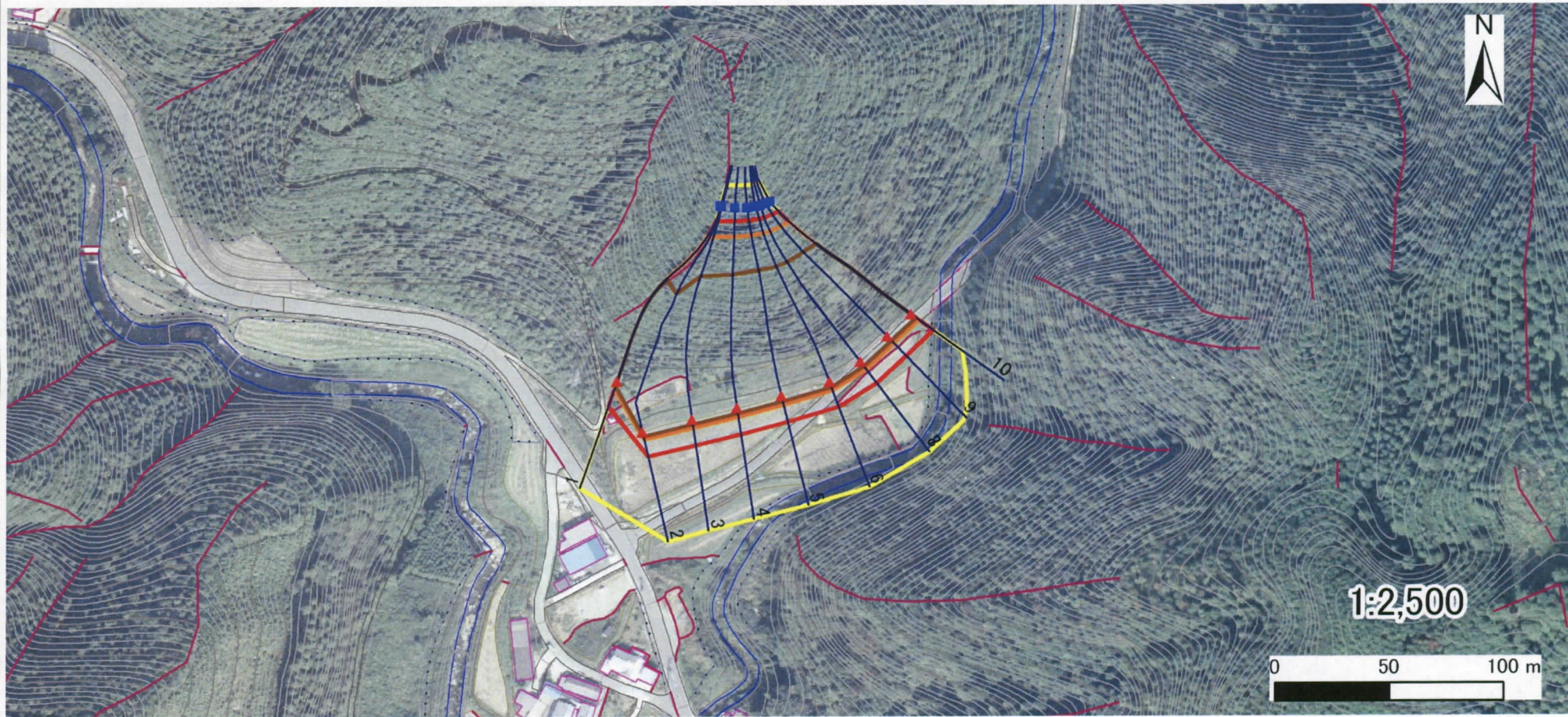


0 25 50 100
m

奈良県告示第409号 図中の数字は横断測線番号を示す

様式-2(急) 土砂災害警戒区域・土砂災害特別警戒区域 区域図(その1)	土砂災害防止法施行令第二条の基準に該当する区域		N 縮尺 1:2,500	自然現象の種類 急傾斜地の崩壊	箇所番号 桜井-滝倉-008-急-Y・R
	土砂災害防止法施行令第三条の基準に該当する区域			告示番号 奈良県告示第417号	箇所名 桜井市滝倉(008) 急傾斜地崩壊警戒区域・特別警戒区域
	それ以外の区域			告示年月日 平成27年 1月 30日	所在地 桜井市大字滝倉

土砂災害警戒区域等の指定の公示に係る図書(その2-1)

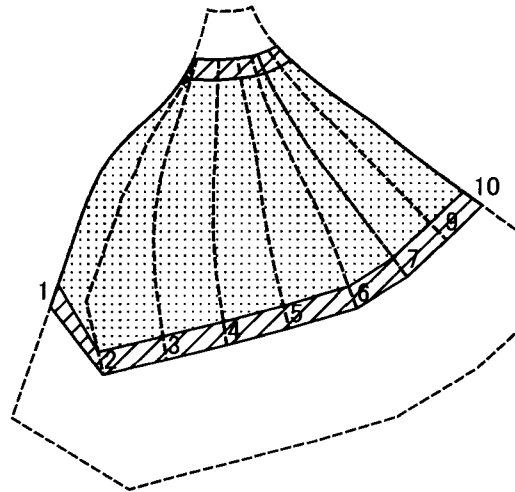


0 25 50 100
m

奈良県告示第409号 図中の数字は横断測線番号を示す

様式-2-1(急) 土砂災害警戒区域・土砂災害特別警戒区域 区域図(その2)	土砂災害防止法施行令第二条の基準に該当する区域		N 縮尺 1:2,500	自然現象の種類	急傾斜地の崩壊	箇所番号	桜井-滝倉-008-急-Y・R
	土砂災害防止法施行令第三条の基準に該当する区域			告示番号	奈良県告示第417号	箇所名	桜井市滝倉(008) 急傾斜地崩壊警戒区域・特別警戒区域
	それ以外の区域			告示年月日	平成27年1月30日	所在地	桜井市大字滝倉

土砂災害警戒区域等の指定の公示に係る図書(その2-2)



0 25 50 100
m

奈良県告示第409号

図中の数字は横断測線番号を示す

様式-2-2(急)
土砂災害特別警戒区域の区域区分図
(急傾斜地の崩壊に伴う土石等の移動により
建築物の地上部に作用すると想定される力)

土砂災害防止法施行令第二条の基準に該当する区域



自然現象
の種類

急傾斜地の崩壊

箇所番号

桜井-滝倉-008-急-Y-R

土砂災害防止法
施行令第三条の
基準に該当する
区域



縮尺

告示番号

奈良県告示第417号

箇所名

桜井市滝倉(008)
急傾斜地崩壊警戒区域・特別警戒区域

それ以外の区域



1:2,500

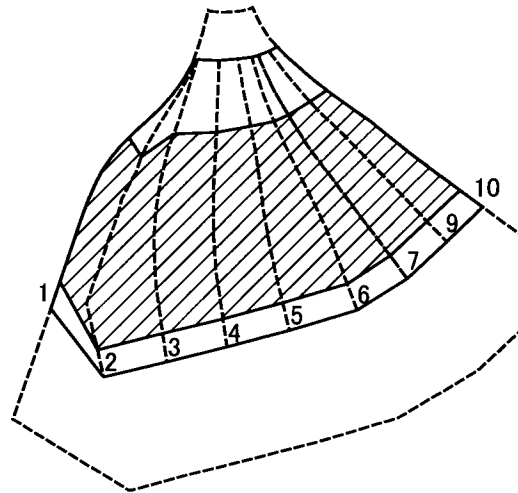
告示年月日

平成27年1月30日

所在地

桜井市大字滝倉

土砂災害警戒区域等の指定の公示に係る図書(その2-3)



0 25 50 100
m

奈良県告示第409号

図中の数字は横断測線番号を示す

様式-2-3(急)
土砂災害特別警戒区域の区域区分図
(急傾斜地の崩壊に伴う土石等の堆積により
建築物の地上部に作用すると想定される力)

土砂災害防止法施行令第二条の基準に該当する区域	
土砂災害防止法施行令第三条の基準に該当する区域	
それ以外の区域	

N
縮尺
1:2,500

自然現象の種類	急傾斜地の崩壊	箇所番号	桜井-滝倉-008-急-Y・R
告示番号	奈良県告示第417号	箇所名	桜井市滝倉(008) 急傾斜地崩壊警戒区域・特別警戒区域
告示年月日	平成27年1月30日	所在地	桜井市大字滝倉