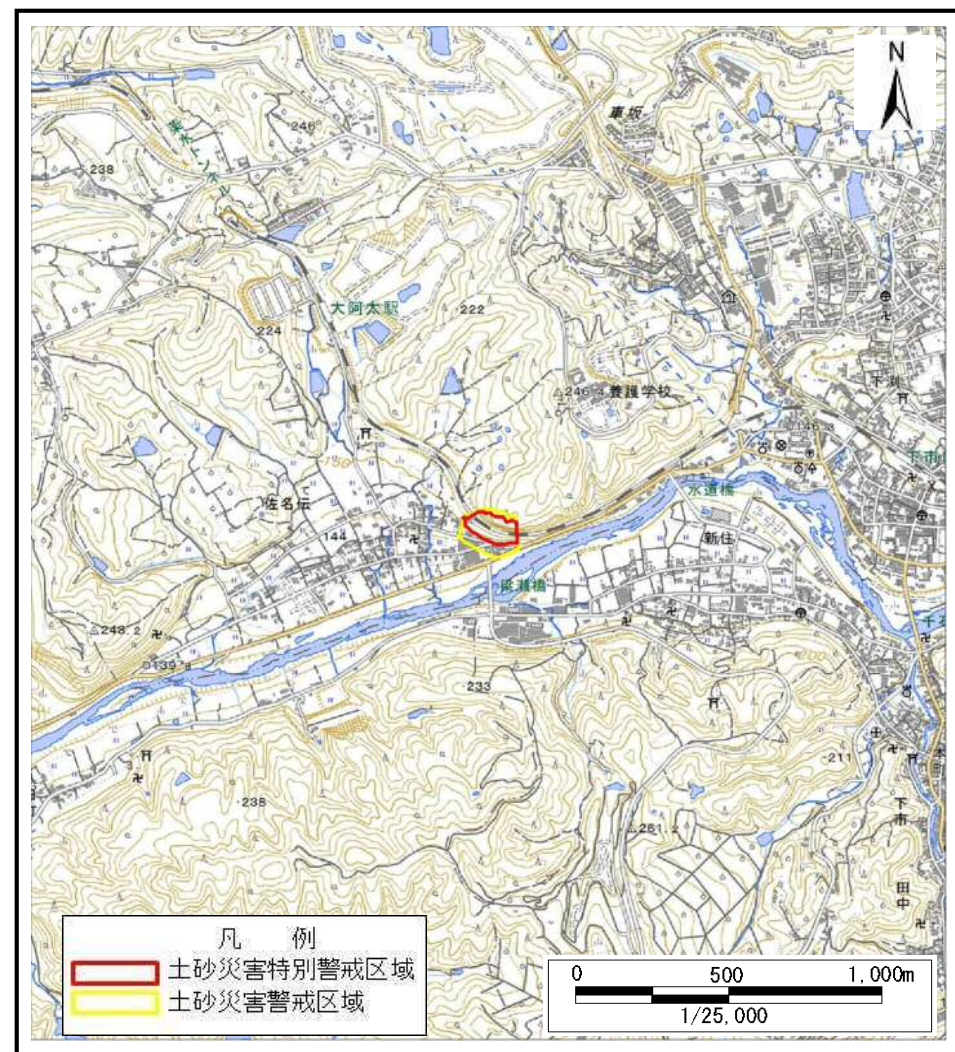


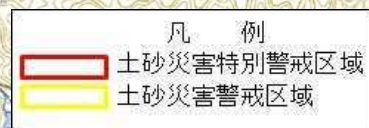
土砂災害警戒区域等の指定の公示に係る図書(その1)



(1/200,000)



(1/25,000)

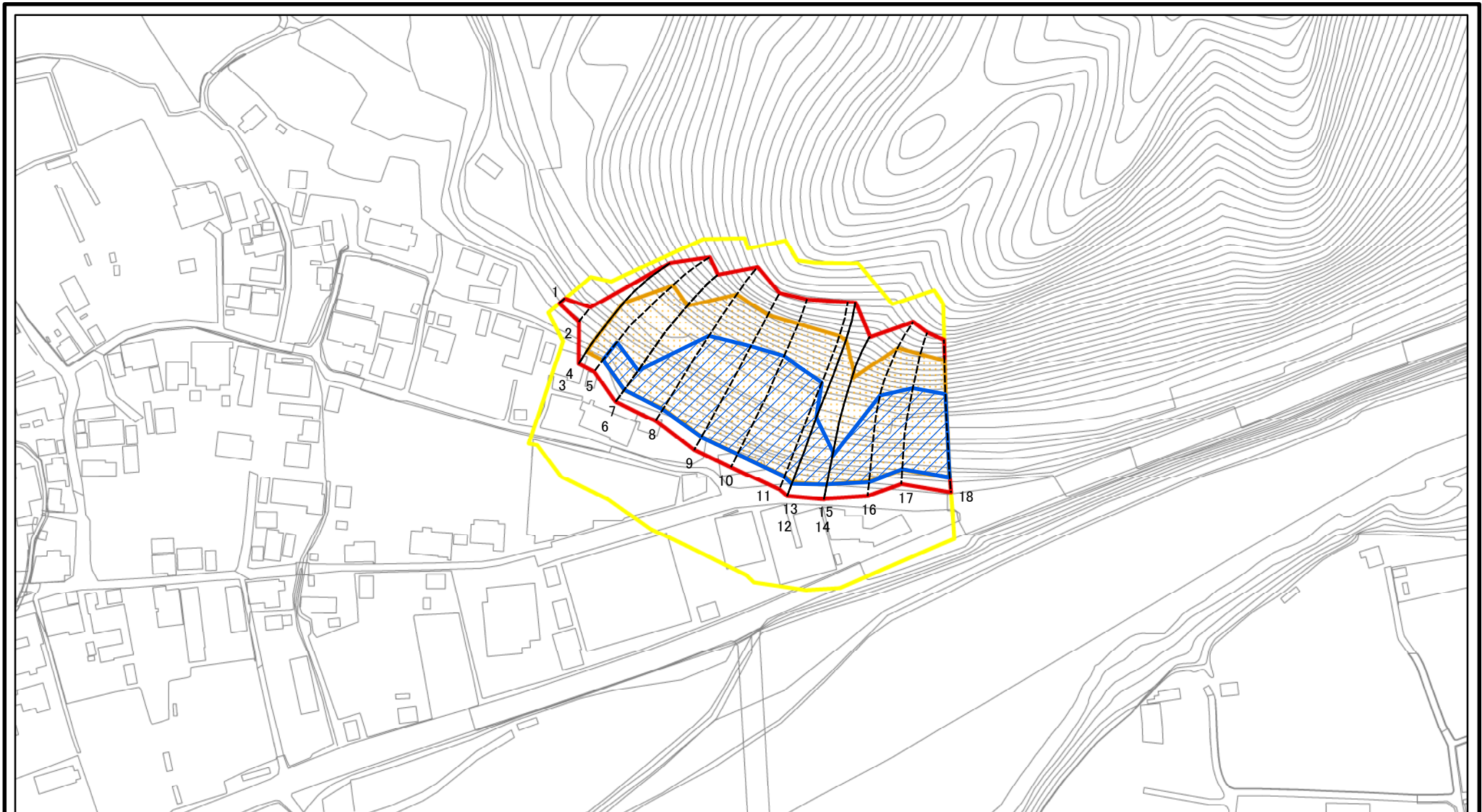


様式-1(急)
土砂災害警戒区域・土砂災害特別警戒区域 位置図

自然現象の種類	急傾斜地の崩壊
区域番号	大淀-佐名伝-001-急-Y・R
区域名称	大淀町佐名伝(001)急傾斜地崩壊警戒区域・特別警戒区域
所在地	吉野郡大淀町佐名伝

この地図は、国土地理院長の承認を得て、同院発行の数値地図200000（地図画像）及び数値地図25000（地図画像）を複製したものである。（承認番号 平30情複、第117号）

土砂災害警戒区域等の指定の公示に係る図書(参考)



0 25 50 100
m

図中の数字は横断測線番号を示す

様式-2(急)(参考)

土砂災害警戒区域・土砂災害特別警戒区域
区域図

土砂災害防止法施行令第二条の基準に該当する区域



自然現象
の種類

急傾斜地の崩壊

区域番号

大淀-佐名伝-001-急-Y・R

土砂災害防止法
施行令第三条の
基準に該当する
区域



縮尺

告示番号

区域名称

大淀町佐名伝(001)急傾斜地崩壊
警戒区域・特別警戒区域

土石等の堆積の高さが3mを超える区域
それ以外の区域



1:2,500

告示年月日

所在地

吉野郡大淀町佐名伝

土砂災害警戒区域等の指定の公示に係る図書(参考)



図中の数字は横断測線番号を示す

様式-2(急)(参考)

土砂災害警戒区域・土砂災害特別警戒区域
区域図

土砂災害防止法施行令第二条の基準に該当する区域



自然現象
の種類

急傾斜地の崩壊

区域番号

大淀-佐名伝-001-急-Y・R

土砂災害防止法
施行令第三条の
基準に該当する
区域

土石等の(移動)高さが1m以下の場合、
土石等の移動による力が100kN/mを超える区域



縮尺

告示番号

区域名称

大淀町佐名伝(001)急傾斜地崩壊
警戒区域・特別警戒区域

土石等の堆積の高さが3mを超える区域



1:2,500

告示年月日

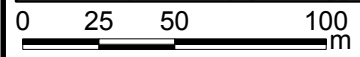
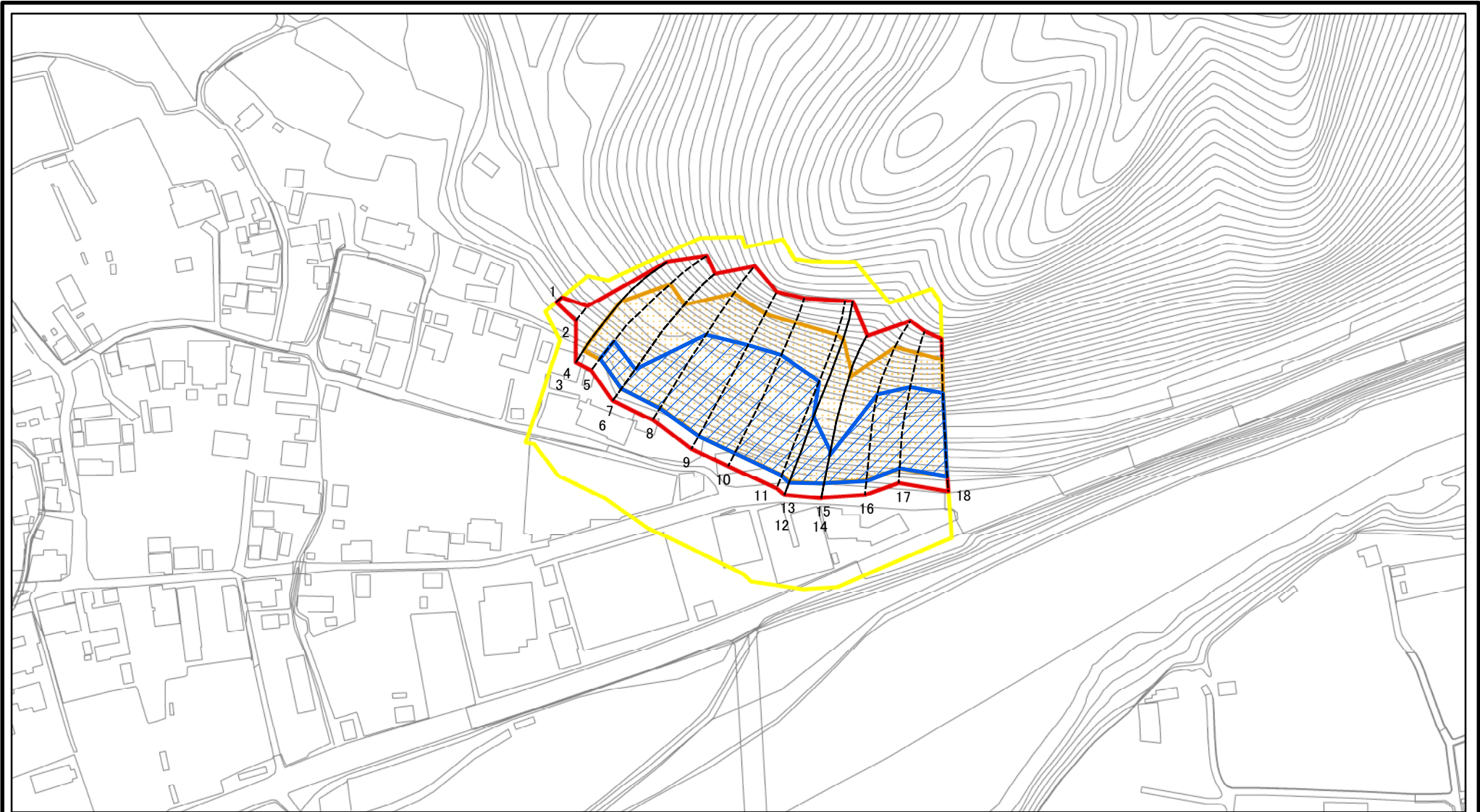
所在地

吉野郡大淀町佐名伝

それ以外の区域



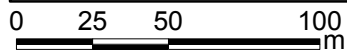
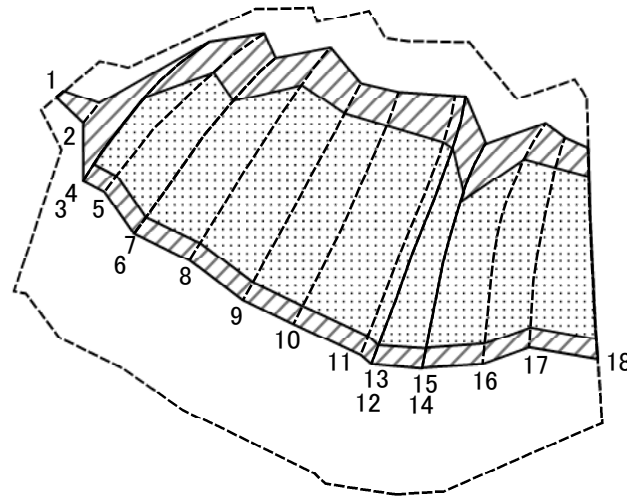
土砂災害警戒区域等の指定の公示に係る図書(その2)



図中の数字は横断測線番号を示す

様式-2(急) 土砂災害警戒区域・土砂災害特別警戒区域 区域図	土砂災害防止法施行令第二条の基準に該当する区域		 縮尺 1:2,500	自然現象の種類	急傾斜地の崩壊	区域番号	大淀-佐名伝-001-急-Y・R
	土砂災害防止法施行令第三条の基準に該当する区域			告示番号		区域名称	大淀町佐名伝(001)急傾斜地崩壊警戒区域・特別警戒区域
	それ以外の区域			告示年月日		所在地	吉野郡大淀町佐名伝

土砂災害警戒区域等の指定の公示に係る図書(その2-2)



図中の数字は横断測線番号を示す

様式-2-2(急)
土砂災害特別警戒区域の区分図
(急傾斜の崩壊に伴う土石等の移動により
建築物の地上部に作用すると想定される力)

土砂災害防止法施行令第二条の基準に該当する区域	
土砂災害防止法施行令第三条の基準に該当する区域	
それ以外の区域	

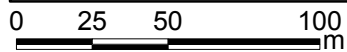
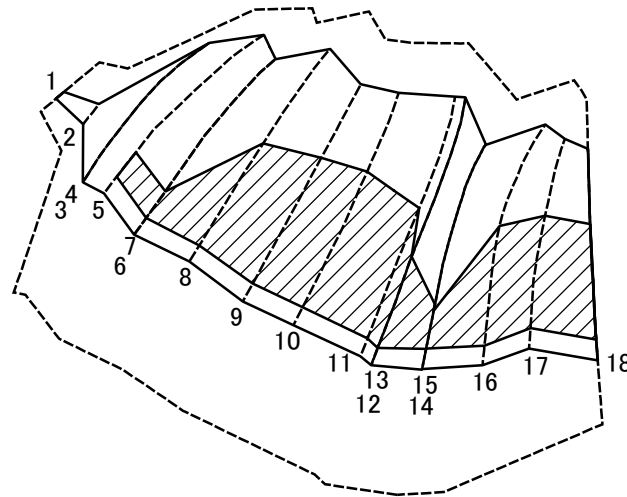
縮尺
1:2,500

告示番号
告示年月日

自然現象の種類
急傾斜地の崩壊

区域番号	大淀-佐名伝-001-急-Y・R
区域名称	大淀町佐名伝(001)急傾斜地崩壊警戒区域・特別警戒区域
所在地	吉野郡大淀町佐名伝

土砂災害警戒区域等の指定の公示に係る図書(その2-3)



図中の数字は横断測線番号を示す

様式-2-3(急)
土砂災害特別警戒区域の区分図
(急傾斜の崩壊に伴う土石等の堆積により
建築物の地上部に作用すると想定される力)

土砂災害防止法施行令第二条の基準に該当する区域



自然現象
の種類

急傾斜地の崩壊

区域番号

大淀-佐名伝-001-急-Y・R

土砂災害防止法
施行令第三条の
基準に該当する
区域

土石等の堆積の高さが3mを超える区域



縮尺

告示番号

区域名称

大淀町佐名伝(001)急傾斜地崩壊
警戒区域・特別警戒区域

それ以外の区域



1:2,500

告示年月日

所在地

吉野郡大淀町佐名伝

土砂災害警戒区域等の指定の公示に係る図書(その3)

横断測線の区間	土石等の移動により建築物の地上部に作用すると想定される力				土石等の堆積により建築物の地上部に作用すると想定される力				横断測線の区間	土石等の移動により建築物の地上部に作用すると想定される力				土石等の堆積により建築物の地上部に作用すると想定される力			
	土石等の(移動)高さが1m以下の場合、土石等の移動による力が100kN/m ² を超える区域		それ以外の区域		土石等の堆積の高さが3mを超える区域		それ以外の区域			土石等の(移動)高さが1m以下の場合、土石等の移動による力が100kN/m ² を超える区域		それ以外の区域		土石等の堆積の高さが3mを超える区域		それ以外の区域	
	力の大きさのうち最大のもの (kN/m ²)	土石等の高さ (m)	力の大きさのうち最大のもの (kN/m ²)	土石等の高さ (m)	力の大きさのうち最大のもの (kN/m ²)	土石等の高さ (m)	力の大きさのうち最大のもの (kN/m ²)	土石等の高さ (m)		力の大きさのうち最大のもの (kN/m ²)	土石等の高さ (m)	力の大きさのうち最大のもの (kN/m ²)	土石等の高さ (m)	力の大きさのうち最大のもの (kN/m ²)	土石等の高さ (m)	力の大きさのうち最大のもの (kN/m ²)	土石等の高さ (m)
1 ~ 2	-	-	74.44	1.00	-	-	8.61	1.96	~								
2 ~ 3	-	-	100.00	1.00	-	-	12.61	2.87	~								
3 ~ 4	108.65	1.00	100.00	1.00	-	-	12.61	2.87	~								
4 ~ 5	116.70	1.00	100.00	1.00	-	-	13.20	3.00	~								
5 ~ 6	118.33	1.00	100.00	1.00	14.93	3.39	13.20	3.00	~								
6 ~ 7	118.33	1.00	100.00	1.00	14.93	3.39	13.20	3.00	~								
7 ~ 8	126.94	1.00	100.00	1.00	16.96	3.85	13.20	3.00	~								
8 ~ 9	139.24	1.00	100.00	1.00	17.78	4.04	13.20	3.00	~								
9 ~ 10	139.24	1.00	100.00	1.00	17.78	4.04	13.20	3.00	~								
10 ~ 11	137.51	1.00	100.00	1.00	17.64	4.01	13.20	3.00	~								
11 ~ 12	126.18	1.00	100.00	1.00	16.91	3.84	13.20	3.00	~								
12 ~ 13	122.57	1.00	100.00	1.00	16.71	3.80	13.20	3.00	~								
13 ~ 14	122.57	1.00	100.00	1.00	16.71	3.80	13.20	3.00	~								
14 ~ 15	121.75	1.00	100.00	1.00	15.09	3.43	13.20	3.00	~								
15 ~ 16	131.29	1.00	100.00	1.00	17.22	3.91	13.20	3.00	~								
16 ~ 17	142.92	1.00	100.00	1.00	18.15	4.12	13.20	3.00	~								
17 ~ 18	147.12	1.00	100.00	1.00	18.59	4.23	13.20	3.00	~								
~									~								
~									~								
~									~								
~									~								
~									~								
~									~								
~									~								
~									~								
~									~								
~									~								
~									~								
~									~								

様式-3(急) 建築物の構造の規制に必要な衝撃に関する事項	自然現象の種類	急傾斜地の崩壊	区域番号	大淀-佐名伝-001-急-Y・R
	告示番号		区域名称	大淀町佐名伝(001)急傾斜地崩壊警戒区域・特別警戒区域
	告示年月日		所在地	吉野郡大淀町佐名伝