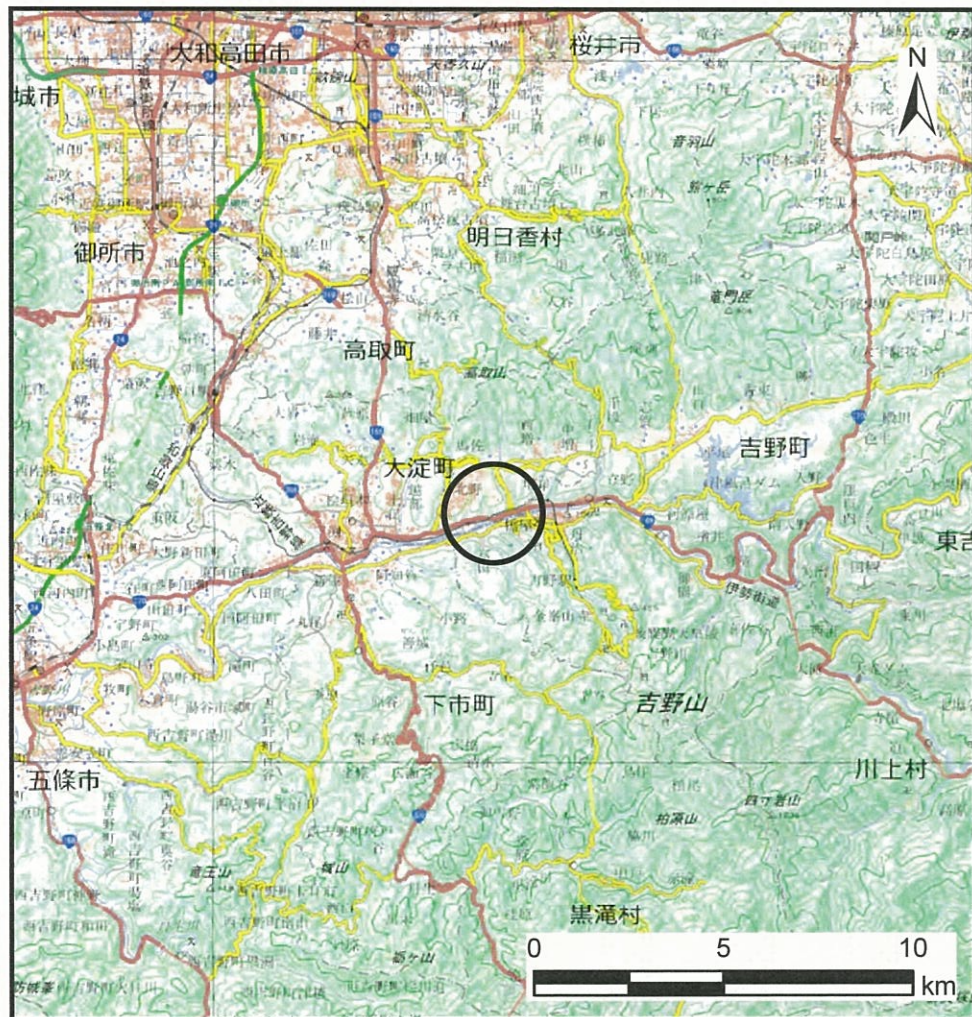
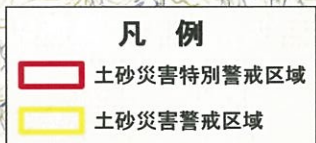


土砂災害警戒区域等の指定の公示に係る図書(その1)



(1:200, 000)



(1:25, 000)

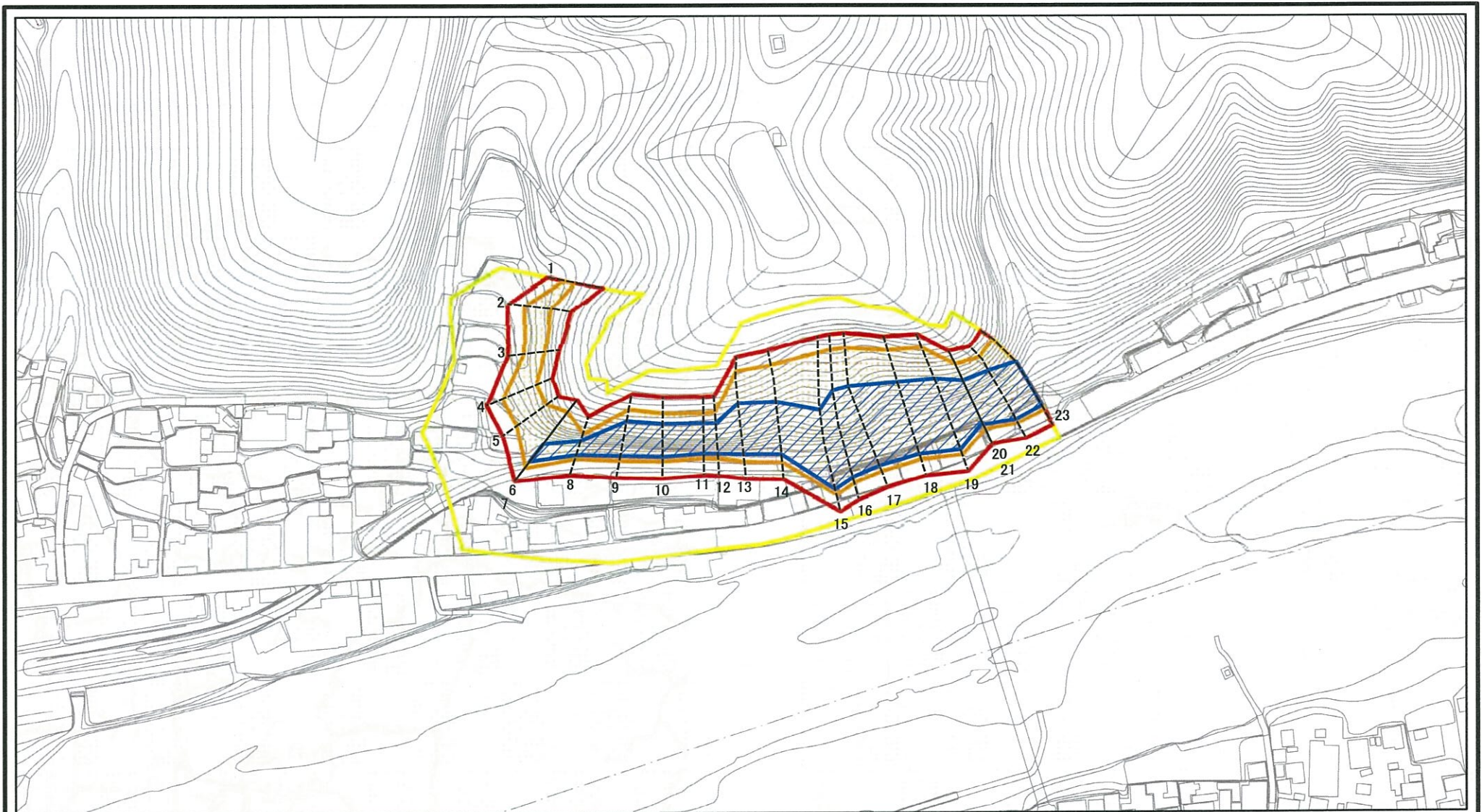
様式-1(急)

土砂災害警戒区域・土砂災害特別警戒区域 位置図

自然現象の種類	急傾斜地の崩壊
区域番号	大淀-北六田-002-急-Y-R
区域名称	大淀町北六田(002)急傾斜地崩壊警戒区域・特別警戒区域
所在地	吉野郡大淀町大字北六田

この地図は、国土地理院長の承認を得て、同院発行の数値地図200000(地図画像)及び数値地図25000(地図画像)を複製したものである。(承認番号 平30情複、第117号)

土砂災害警戒区域等の指定の公示に係る図書(参考)



0 25 50 100
m

図中の数字は横断測線番号を示す

様式-2(急)(参考)

土砂災害警戒区域・土砂災害特別警戒区域
区域図

土砂災害防止法施行令第二条の基準に該当する区域	
土砂災害防止法施行令第三条の基準に該当する区域	
それ以外の区域	

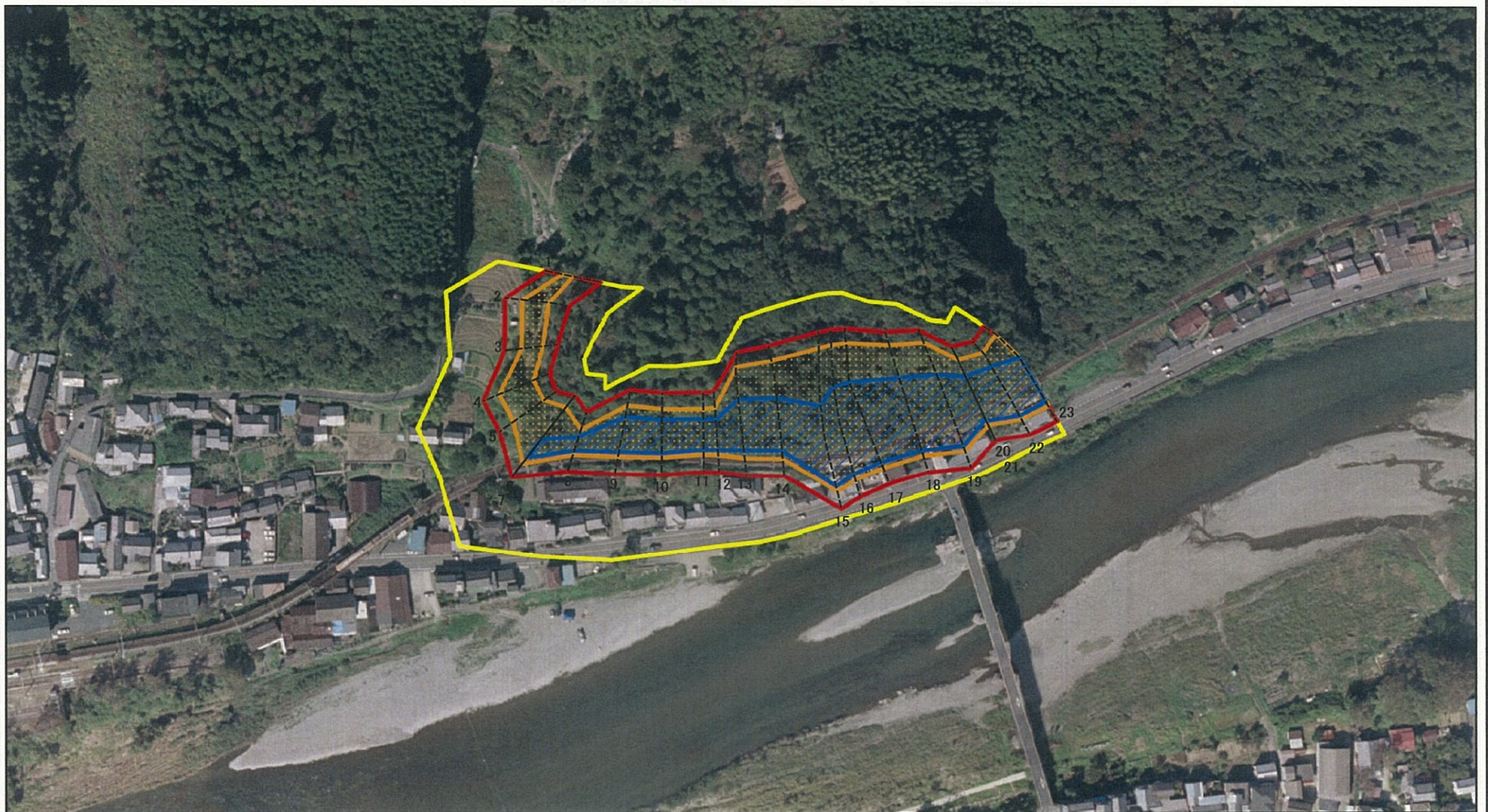
--

N
縮尺 1:2,500

自然現象の種類	急傾斜地の崩壊
告示番号	
告示年月日	

区域番号	大淀-北六田-002-急-Y・R
区域名称	大淀町北六田(002) 急傾斜地崩壊警戒区域・特別警戒区域
所在地	吉野郡大淀町大字北六田

土砂災害警戒区域等の指定の公示に係る図書(参考)

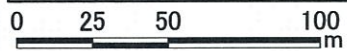
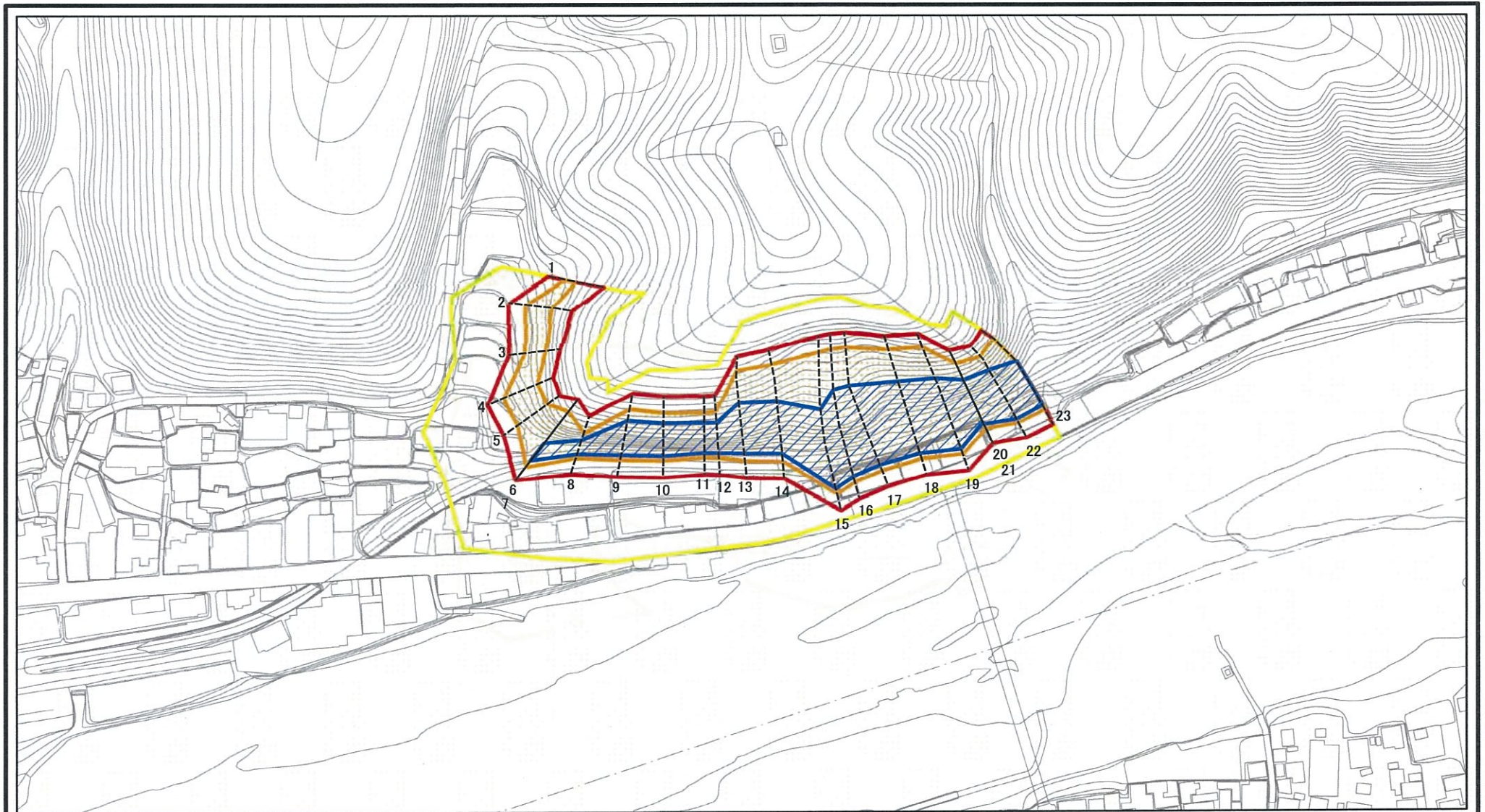


0 25 50 100
m

図中の数字は横断測線番号を示す

様式-2(急)(参考) 土砂災害警戒区域・土砂災害特別警戒区域 区域図	土砂災害防止法施行令第二条の基準に該当する区域		 縮尺 1:2,500	自然現象の種類	急傾斜地の崩壊	区域番号	大淀-北六田-002-急-Y・R
	土砂災害防止法施行令第三条の基準に該当する区域			告示番号		区域名称	大淀町北六田(002) 急傾斜地崩壊警戒区域・特別警戒区域
	土砂等の(移動)高さが1m以下の場合、土砂等の移動による力が100kN/m ² を超える区域		告示年月日		所在地	吉野郡大淀町大字北六田	
	土砂等の堆積の高さが3mを超える区域						
それ以外の区域							

土砂災害警戒区域等の指定の公示に係る図書(その2)



図中の数字は横断測線番号を示す

様式-2(急)

土砂災害警戒区域・土砂災害特別警戒区域
区域図

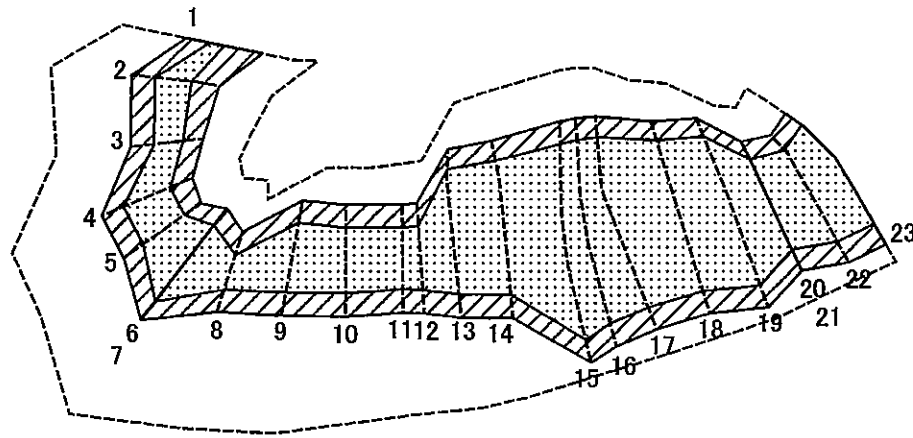
土砂災害防止法施行令第二条の基準に該当する区域	
土砂災害防止法施行令第三条の基準に該当する区域	
それ以外の区域	

	縮尺
	1:2,500

自然現象の種類	急傾斜地の崩壊
告示番号	
告示年月日	

区域番号	大淀-北六田-002-急-Y-R
区域名称	大淀町北六田(002) 急傾斜地崩壊警戒区域・特別警戒区域
所在地	吉野郡大淀町大字北六田

土砂災害警戒区域等の指定の公示に係る図書(その2-2)



0 25 50 100
m

図中の数字は横断測線番号を示す

様式-2-2(急)
土砂災害特別警戒区域の区分図
(急傾斜地の崩壊に伴う土石等の移動により
建築物の地上部に作用すると想定される力)

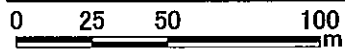
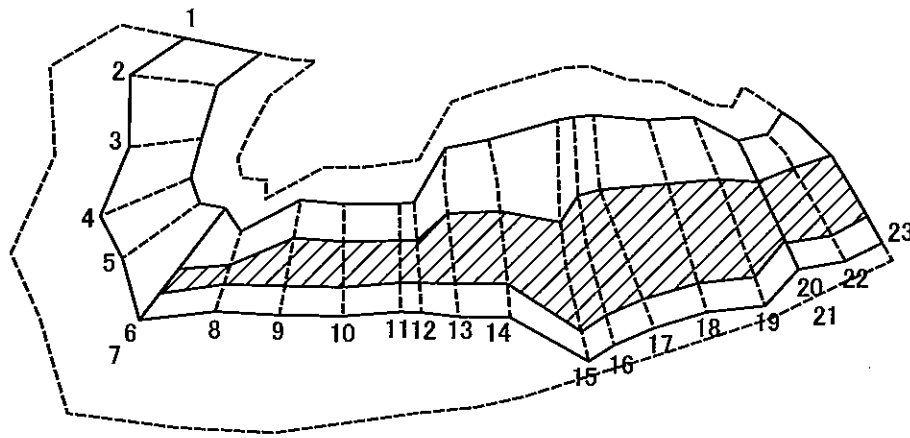
土砂災害防止法施行令第二条の基準に該当する区域	
土砂災害防止法施行令第三条の基準に該当する区域	
それ以外の区域	

N	縮尺
1:2,500	

自然現象の種類	急傾斜地の崩壊
告示番号	
告示年月日	

区域番号	大淀-北六田-002-急-Y・R
区域名称	大淀町北六田(002) 急傾斜地崩壊警戒区域・特別警戒区域
所在地	吉野郡大淀町大字北六田

土砂災害警戒区域等の指定の公示に係る図書(その2-3)



図中の数字は横断測線番号を示す

様式-2-3(急)
土砂災害特別警戒区域の区分図
(急傾斜地の崩壊に伴う土石等の堆積により
建築物の地上部に作用すると想定される力)

土砂災害防止法施行令第二条の基準に該当する区域	
土砂災害防止法施行令第三条の基準に該当する区域	
それ以外の区域	

N
縮尺
1:2,500

自然現象の種類
告示番号
告示年月日

急傾斜地の崩壊
区域番号
区域名称
所在地

大淀-北六田-002-急-Y-R
大淀町北六田(002)
急傾斜地崩壊警戒区域・特別警戒区域
吉野郡大淀町大字北六田

土砂災害警戒区域等の指定の公示に係る図書(その3)

横断測線の区間	土石等の移動により建築物の地上部に作用すると想定される力				土石等の堆積により建築物の地上部に作用すると想定される力				横断測線の区間	土石等の移動により建築物の地上部に作用すると想定される力				土石等の堆積により建築物の地上部に作用すると想定される力			
	土石等の(移動)高さが1m以下の場合、土石等の移動による力が100kN/m ² を超える区域		それ以外の区域		土石等の堆積の高さが3mを超える区域		それ以外の区域			土石等の(移動)高さが1m以下の場合、土石等の移動による力が100kN/m ² を超える区域		それ以外の区域		土石等の堆積の高さが3mを超える区域		それ以外の区域	
	力の大きさのうち最大のもの(kN/m ²)	土石等の高さ(m)	力の大きさのうち最大のもの(kN/m ²)	土石等の高さ(m)	力の大きさのうち最大のもの(kN/m ²)	土石等の高さ(m)	力の大きさのうち最大のもの(kN/m ²)	土石等の高さ(m)		力の大きさのうち最大のもの(kN/m ²)	土石等の高さ(m)	力の大きさのうち最大のもの(kN/m ²)	土石等の高さ(m)	力の大きさのうち最大のもの(kN/m ²)	土石等の高さ(m)	力の大きさのうち最大のもの(kN/m ²)	土石等の高さ(m)
1 ~ 2	124.52	1.00	100.00	1.00	-	-	11.08	2.19	~								
2 ~ 3	128.59	1.00	100.00	1.00	-	-	12.31	2.44	~								
3 ~ 4	136.03	1.00	100.00	1.00	-	-	13.32	2.64	~								
4 ~ 5	141.26	1.00	100.00	1.00	-	-	14.00	2.77	~								
5 ~ 6	155.06	1.00	100.00	1.00	-	-	15.16	3.00	~								
6 ~ 7	155.06	1.00	100.00	1.00	16.11	3.19	15.16	3.00	~								
7 ~ 8	155.06	1.00	100.00	1.00	16.97	3.36	15.16	3.00	~								
8 ~ 9	148.23	1.00	100.00	1.00	19.09	3.78	15.16	3.00	~								
9 ~ 10	148.23	1.00	100.00	1.00	19.28	3.81	15.16	3.00	~								
10 ~ 11	145.55	1.00	100.00	1.00	19.28	3.81	15.16	3.00	~								
11 ~ 12	145.83	1.00	100.00	1.00	18.49	3.66	15.16	3.00	~								
12 ~ 13	164.02	1.00	100.00	1.00	18.33	3.63	15.16	3.00	~								
13 ~ 14	164.02	1.00	100.00	1.00	17.23	3.41	15.16	3.00	~								
14 ~ 15	162.59	1.00	100.00	1.00	18.13	3.59	15.16	3.00	~								
15 ~ 16	161.26	1.00	100.00	1.00	18.42	3.64	15.16	3.00	~								
16 ~ 17	163.69	1.00	100.00	1.00	18.81	3.72	15.16	3.00	~								
17 ~ 18	166.03	1.00	100.00	1.00	19.74	3.91	15.16	3.00	~								
18 ~ 19	166.03	1.00	100.00	1.00	19.74	3.91	15.16	3.00	~								
19 ~ 20	166.02	1.00	100.00	1.00	19.68	3.89	15.16	3.00	~								
20 ~ 21	160.21	1.00	100.00	1.00	20.45	4.05	15.16	3.00	~								
21 ~ 22	160.21	1.00	100.00	1.00	20.99	4.15	15.16	3.00	~								
22 ~ 23	163.74	1.00	100.00	1.00	20.99	4.15	15.16	3.00	~								
~									~								
~									~								
~									~								
~									~								

様式-3(急) 建築物の構造の規制に必要な衝撃に関する事項	自然現象の種類	急傾斜地の崩壊	区域番号	大淀-北六田-002-急-Y・R
	告示番号		区域名称	大淀町北六田(002) 急傾斜地崩壊警戒区域・特別警戒区域
	告示年月日		所在地	吉野郡大淀町大字北六田