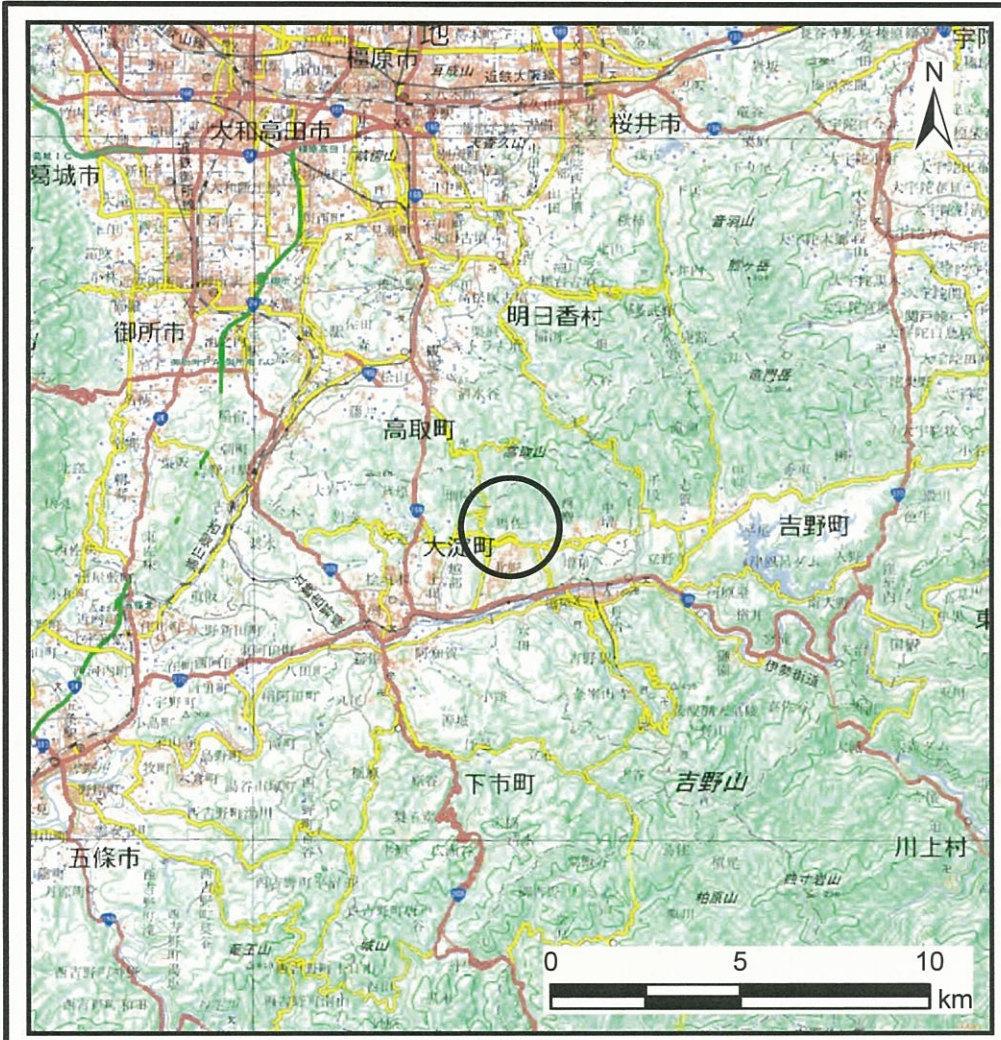
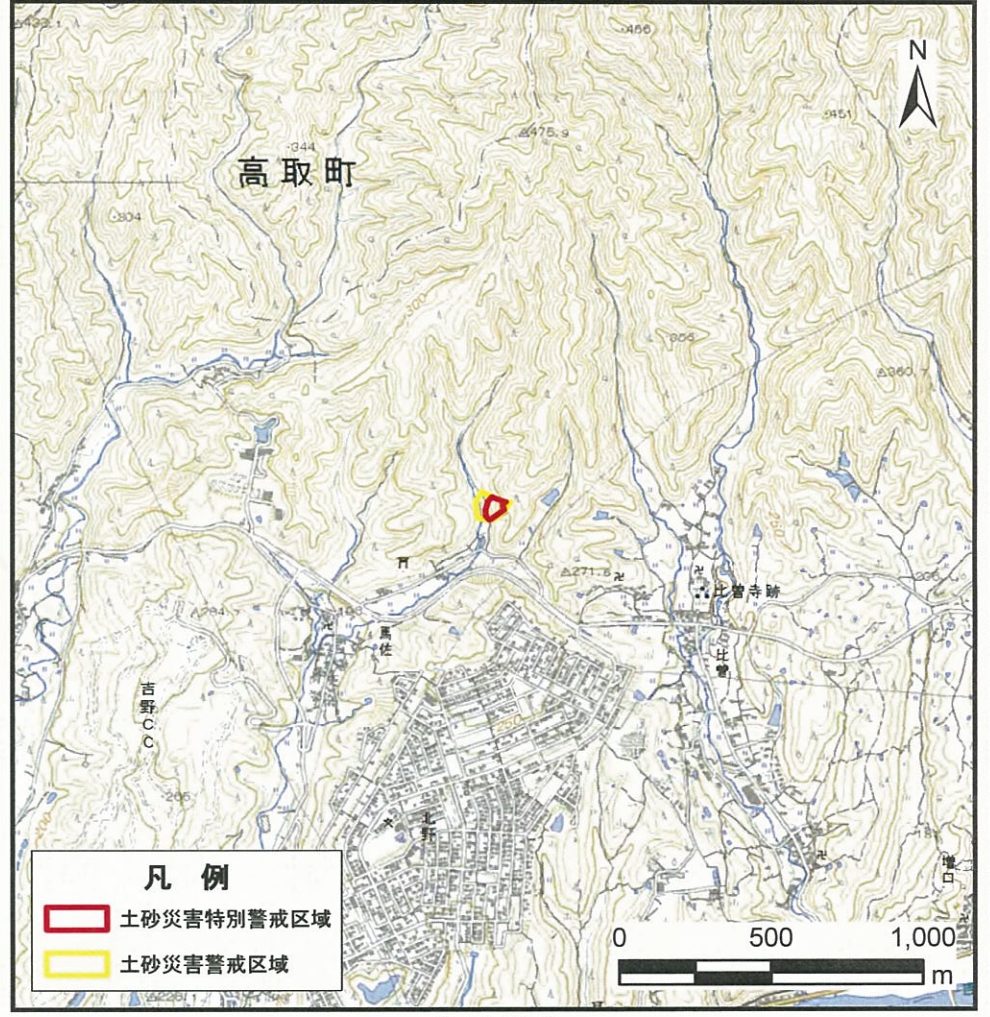


# 土砂災害警戒区域等の指定の公示に係る図書(その1)



(1:200,000)



**凡例**

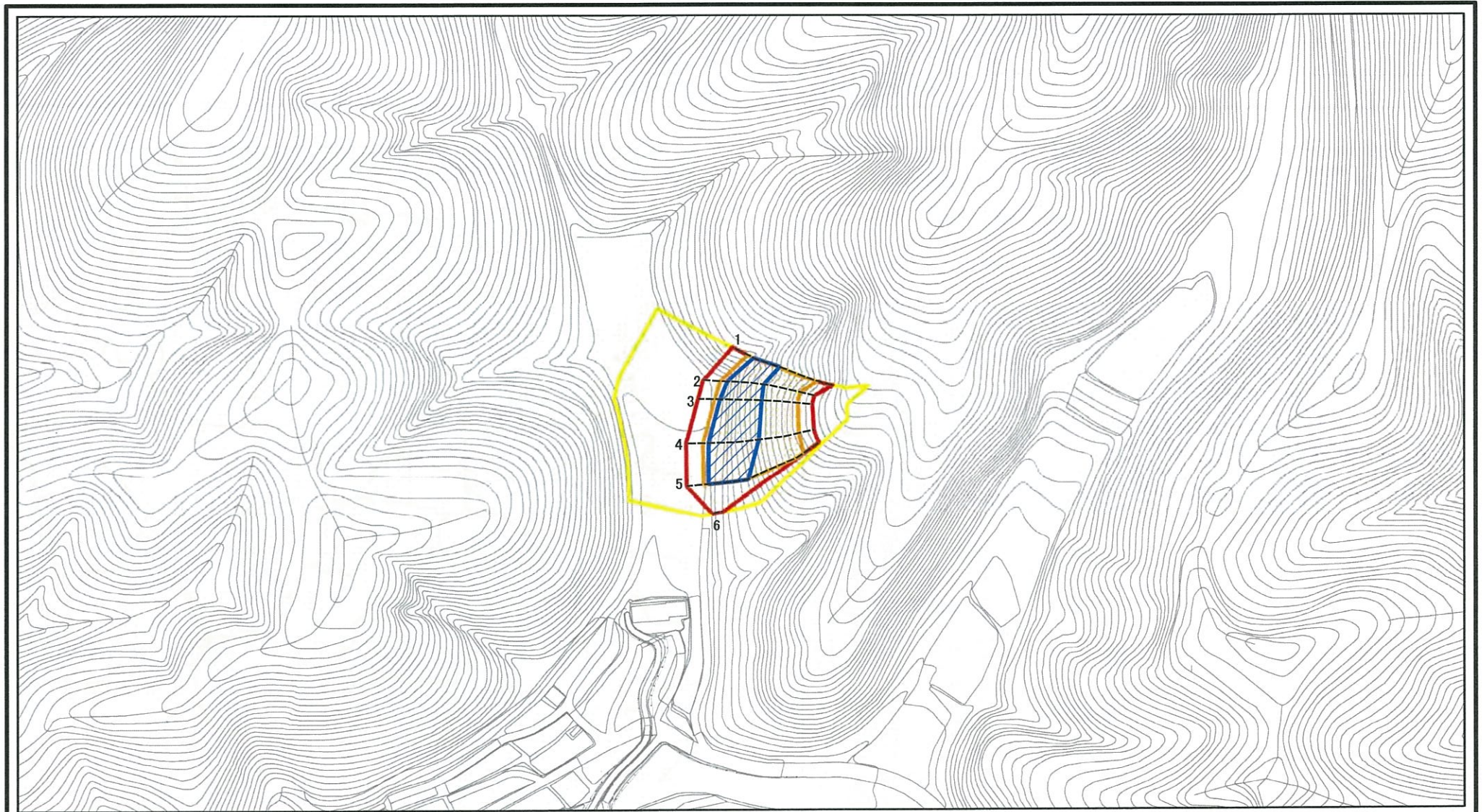
- 土砂災害特別警戒区域 (Red line)
- 土砂災害警戒区域 (Yellow line)

(1:25,000)

様式-1(急) 土砂災害警戒区域・土砂災害特別警戒区域 位置図	自然現象の種類	急傾斜地の崩壊
	区域番号	大淀-馬佐-022-急-Y・R
	区域名称	大淀町馬佐(022)急傾斜地崩壊警戒区域・特別警戒区域
	所在地	吉野郡大淀町大字馬佐

この地図は、国土地理院長の承認を得て、同院発行の数値地図20000(地図画像)及び数値地図25000(地図画像)を複製したものである。(承認番号 平30情複、第117号)

# 土砂災害警戒区域等の指定の公示に係る図書(参考)



0 25 50 100  
m

図中の数字は横断測線番号を示す

様式-2(急)(参考)

土砂災害警戒区域・土砂災害特別警戒区域  
区域図

土砂災害防止法施行令第二条の基準に該当する区域



自然現象  
の種類

急傾斜地の崩壊

区域番号

大淀-馬佐-022-急-Y・R

土砂災害防止法  
施行令第三条の  
基準に該当する  
区域

土石等の(移動)高さが1m以下の場合、  
土石等の移動による力が100kN/mを超える区域  
土石等の堆積の高さが3mを超える区域  
それ以外の区域



縮尺

告示番号

区域名称

大淀町馬佐(022)  
急傾斜地崩壊警戒区域・特別警戒区域

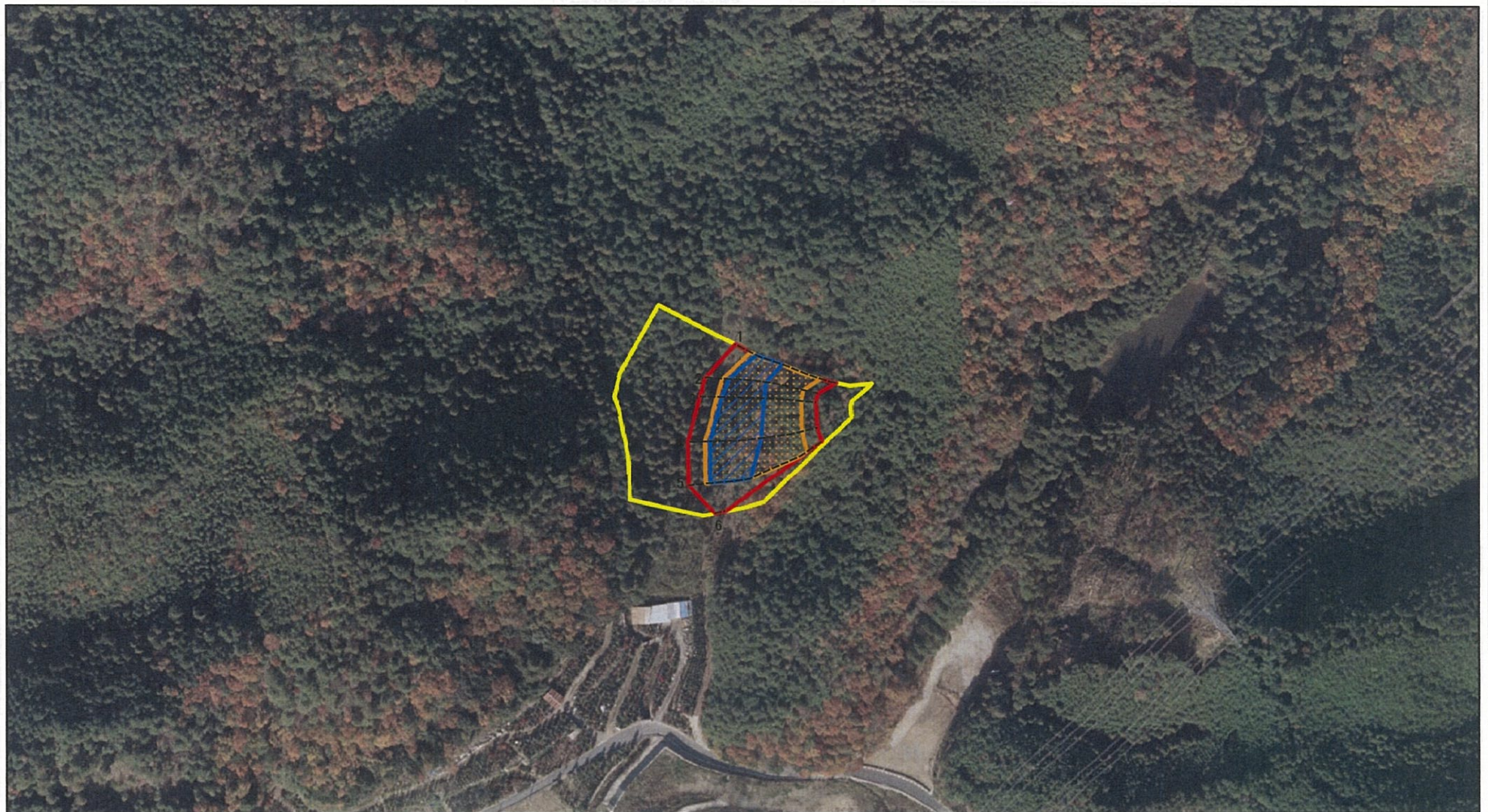
1:2,500

告示年月日

所在地

吉野郡大淀町大字馬佐

# 土砂災害警戒区域等の指定の公示に係る図書(参考)



0 25 50 100  
m

図中の数字は横断測線番号を示す

<b>様式-2(急)(参考)</b> <b>土砂災害警戒区域・土砂災害特別警戒区域</b> <b>区域図</b>	土砂災害防止法施行令第二条の基準に該当する区域		 縮尺 1:2,500	自然現象の種類	急傾斜地の崩壊	区域番号	大淀-馬佐-022-急-Y-R
	土砂災害防止法施行令第三条の基準に該当する区域			告示番号		区域名称	大淀町馬佐(022) 急傾斜地崩壊警戒区域・特別警戒区域
	土砂等の(移動)高さが1m以下の場合、土砂等の移動による力が100kN/m <sup>2</sup> を超える区域		告示年月日		所在地	吉野郡大淀町大字馬佐	

# 土砂災害警戒区域等の指定の公示に係る図書(その2)



図中の数字は横断測線番号を示す

様式-2(急)

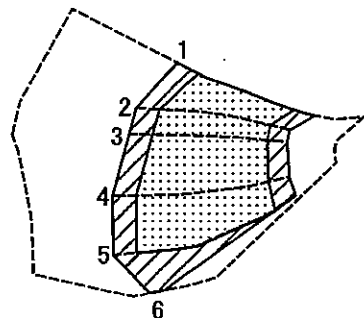
土砂災害警戒区域・土砂災害特別警戒区域  
区域図

土砂災害防止法施行令第二条の基準に該当する区域	
土砂災害防止法施行令第三条の基準に該当する区域	
土砂等の(移動)高さが1m以下の場合、土砂等の移動による力が100kN/m <sup>2</sup> を超える区域	
土砂等の堆積の高さが3mを超える区域	
それ以外の区域	

N  
縮尺  
1:2,500

自然現象の種類	急傾斜地の崩壊	区域番号	大淀-馬佐-022-急-Y・R
告示番号		区域名称	大淀町馬佐(022) 急傾斜地崩壊警戒区域・特別警戒区域
告示年月日		所在地	吉野郡大淀町大字馬佐

# 土砂災害警戒区域等の指定の公示に係る図書(その2-2)



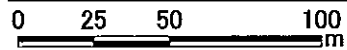
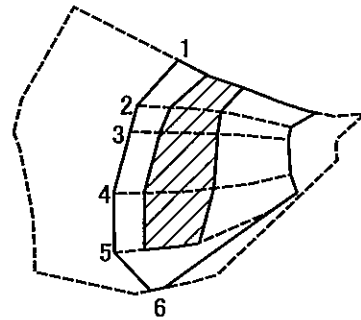
0 25 50 100  
m

図中の数字は横断測線番号を示す

様式-2-2(急)  
土砂災害特別警戒区域の区分図  
(急傾斜地の崩壊に伴う土石等の移動により  
建築物の地上部に作用すると想定される力)

土砂災害防止法施行令第二条の基準に該当する区域		N 縮尺 1:2,500	自然現象の種類	急傾斜地の崩壊	区域番号	大淀-馬佐-022-急-Y-R
土砂災害防止法施行令第三条の基準に該当する区域			告示番号		区域名称	大淀町馬佐(022) 急傾斜地崩壊警戒区域・特別警戒区域
それ以外の区域			告示年月日		所在地	吉野郡大淀町大字馬佐

# 土砂災害警戒区域等の指定の公示に係る図書(その2-3)



図中の数字は横断測線番号を示す

<b>様式-2-3(急)</b> 土砂災害特別警戒区域の区分図 (急傾斜地の崩壊に伴う土石等の堆積により 建築物の地上部に作用すると想定される力)	土砂災害防止法施行令第二条の基準に該当する区域		N 縮尺 1:2,500	自然現象の種類	急傾斜地の崩壊	区域番号	大淀-馬佐-022-急-Y-R
	土砂災害防止法施行令第三条の基準に該当する区域			告示番号		区域名称	大淀町馬佐(022) 急傾斜地崩壊警戒区域・特別警戒区域
	それ以外の区域		告示年月日		所在地	吉野郡大淀町大字馬佐	

