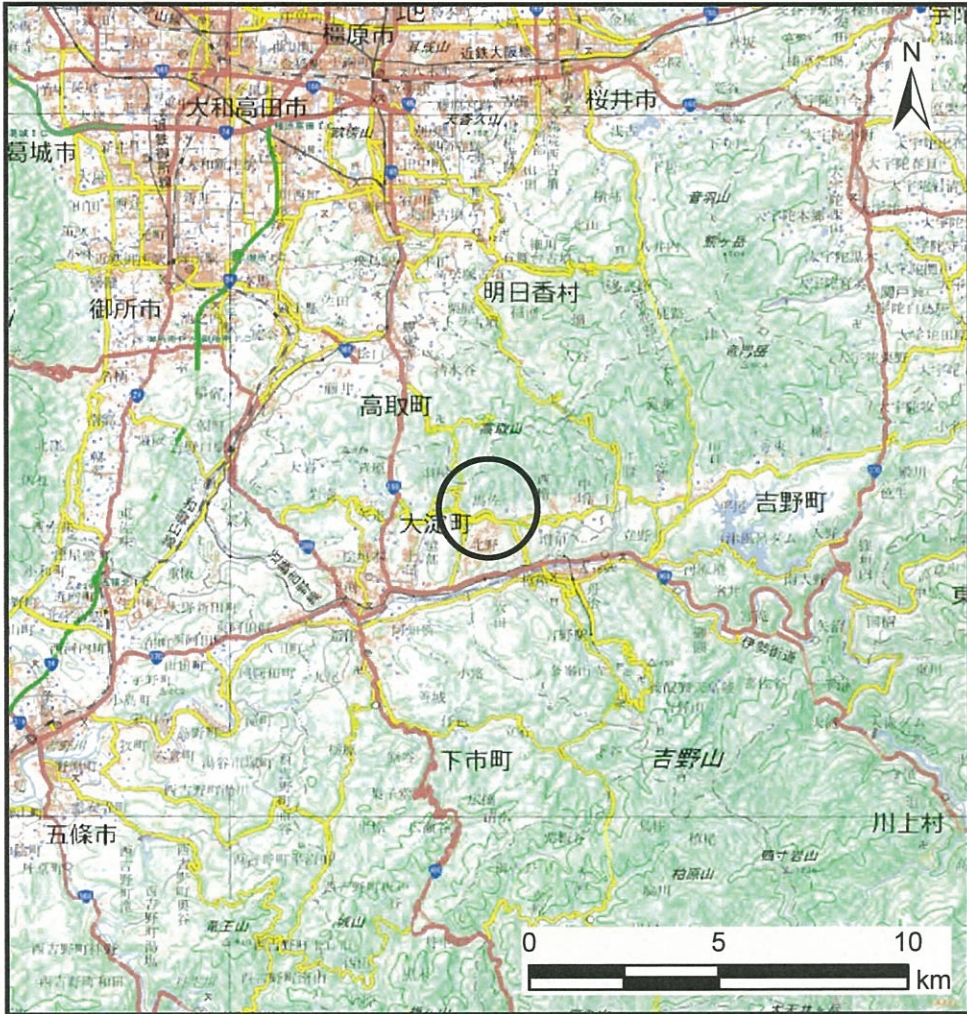
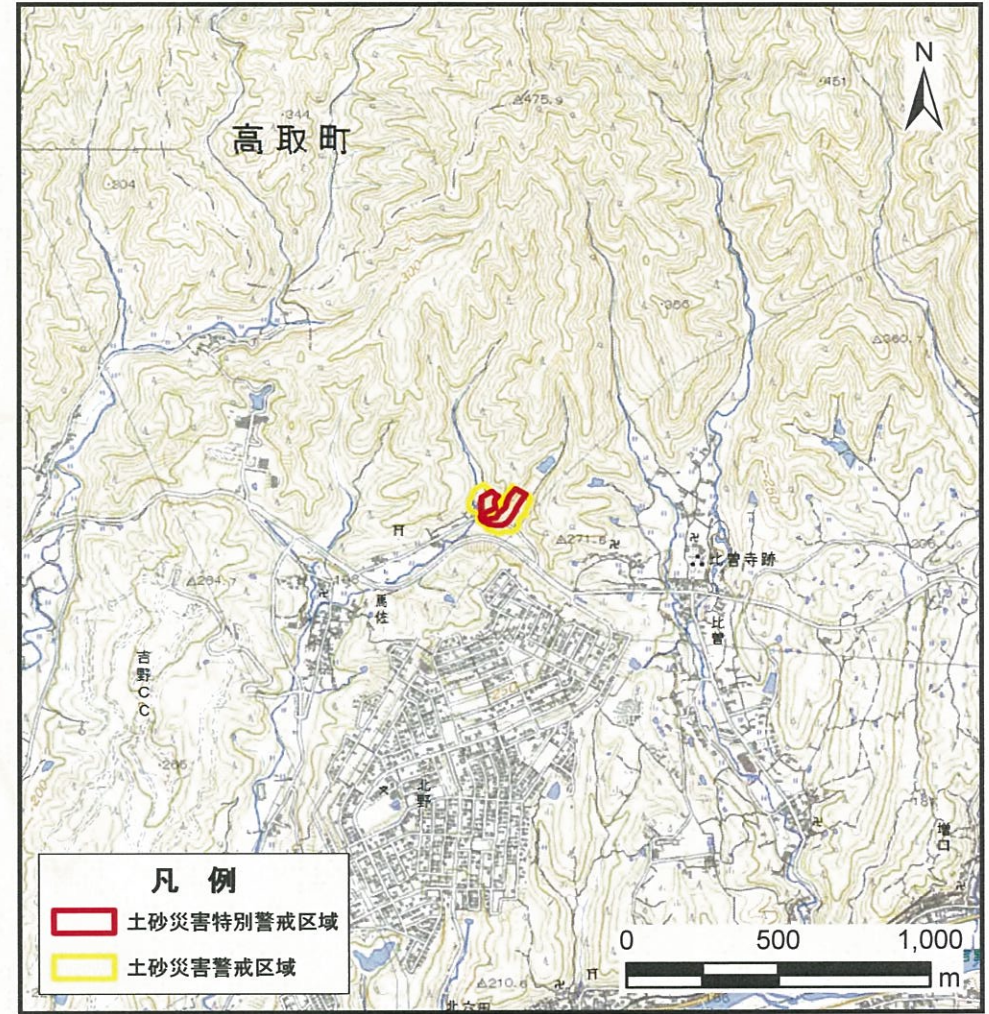


# 土砂災害警戒区域等の指定の公示に係る図書(その1)



(1:200,000)



(1:25,000)

様式-1(急)

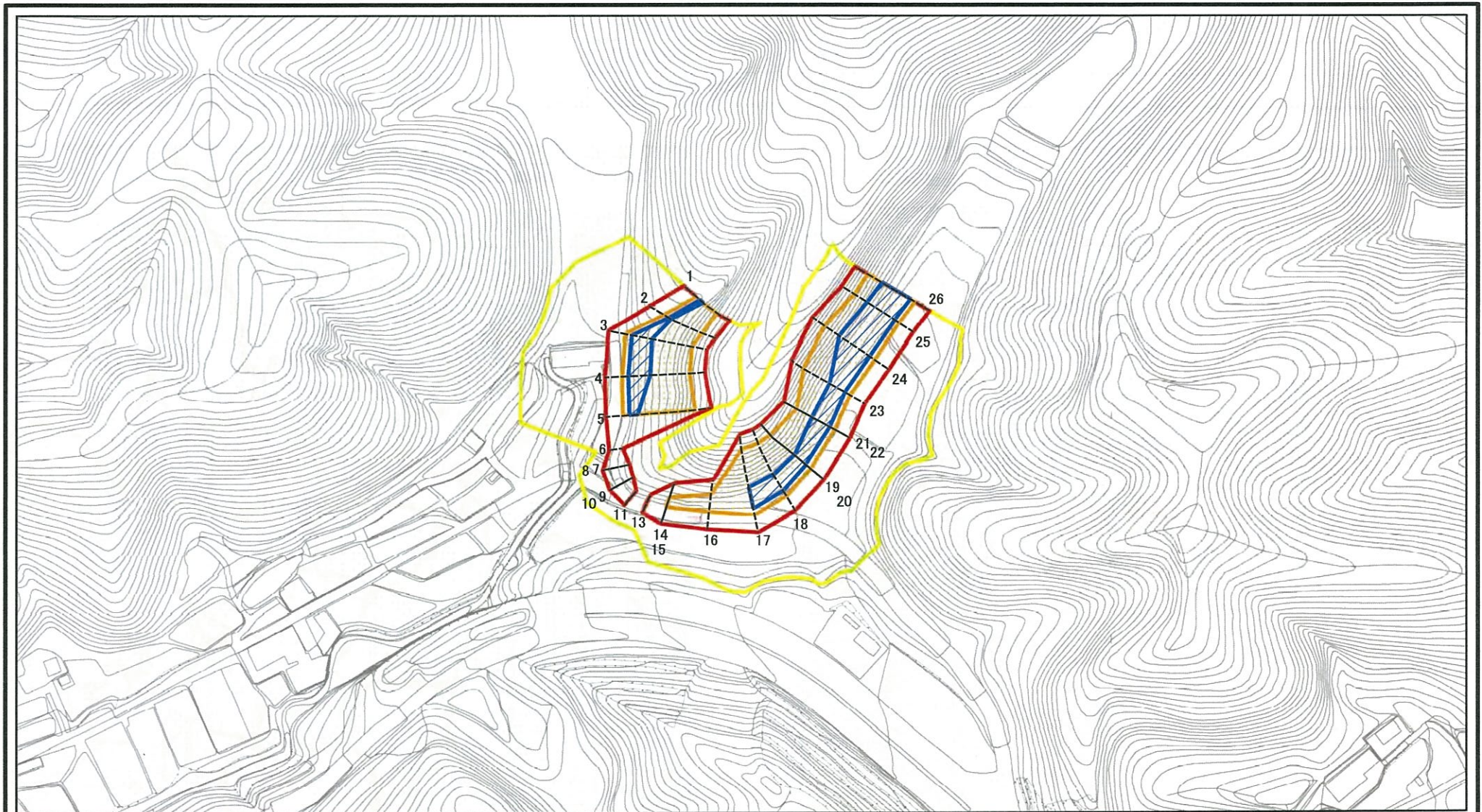
土砂災害警戒区域・土砂災害特別警戒区域 位置図

自然現象の種類	急傾斜地の崩壊
区域番号	大淀-馬佐-021-急-Y-R
区域名称	大淀町馬佐(021)急傾斜地崩壊警戒区域・特別警戒区域
所在地	吉野郡大淀町大字馬佐

この地図は、国土地理院長の承認を得て、同院発行の数値地図20000(地図画像)及び数値地図25000(地図画像)を複製したものである。(承認番号 平30情複、第117号)



# 土砂災害警戒区域等の指定の公示に係る図書(参考)



0 25 50 100  
m

図中の数字は横断測線番号を示す

様式-2(急)(参考)

土砂災害警戒区域・土砂災害特別警戒区域  
区域図

土砂災害防止法施行令第二条の基準に該当する区域



自然現象  
の種類

急傾斜地の崩壊

区域番号

大淀-馬佐-021-急-Y・R

土砂災害防止法  
施行令第三条の  
基準に該当する  
区域

土石等の(移動)高さが1m以下の場合、  
土石等の移動による力が100kN/m<sup>2</sup>を超える区域



縮尺

告示番号

区域名称

大淀町馬佐(021)  
急傾斜地崩壊警戒区域・特別警戒区域

土石等の堆積の高さが3mを超える区域  
それ以外の区域



1:2,500

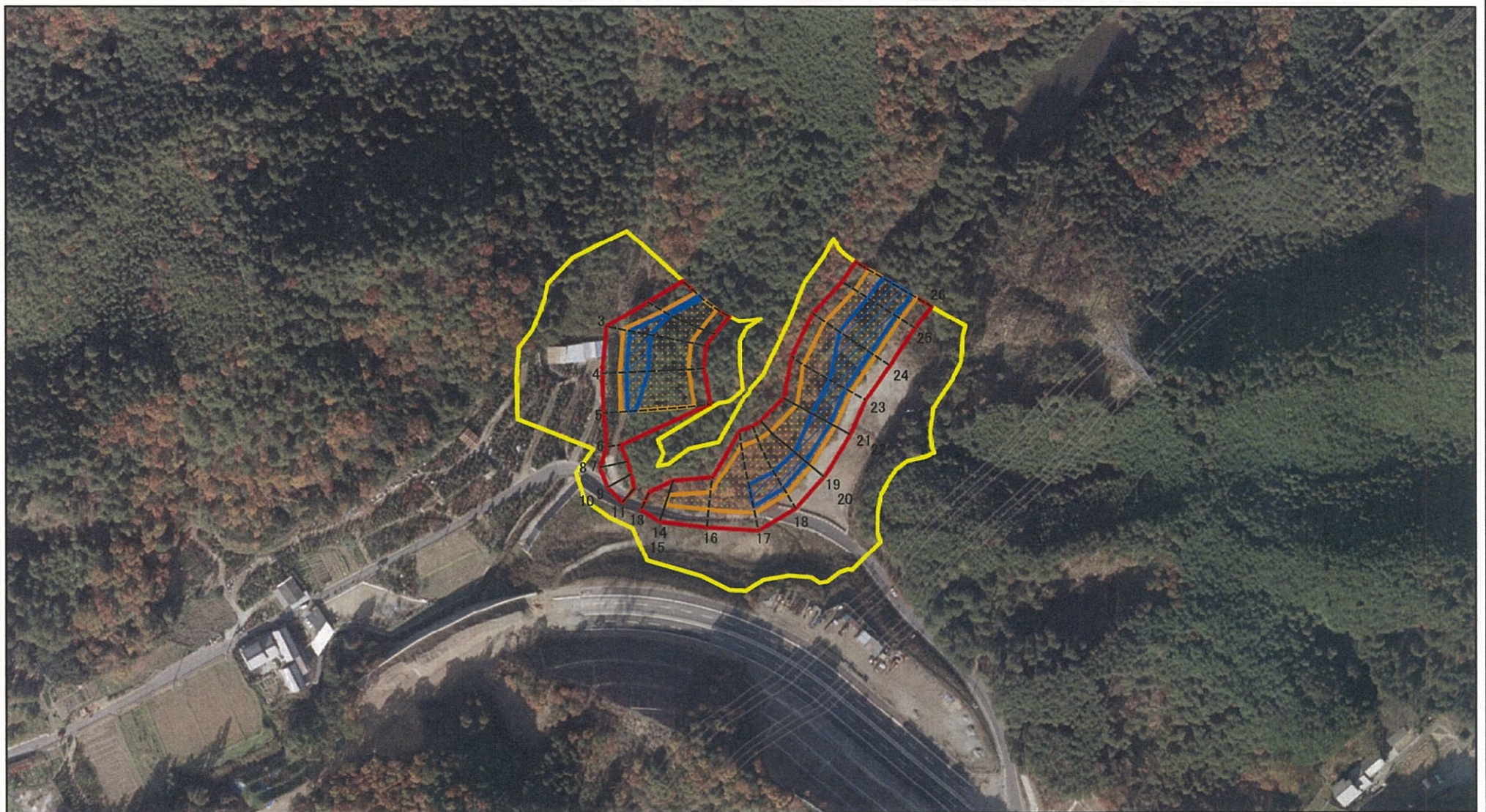
告示年月日

所在地

吉野郡大淀町大字馬佐



# 土砂災害警戒区域等の指定の公示に係る図書(参考)



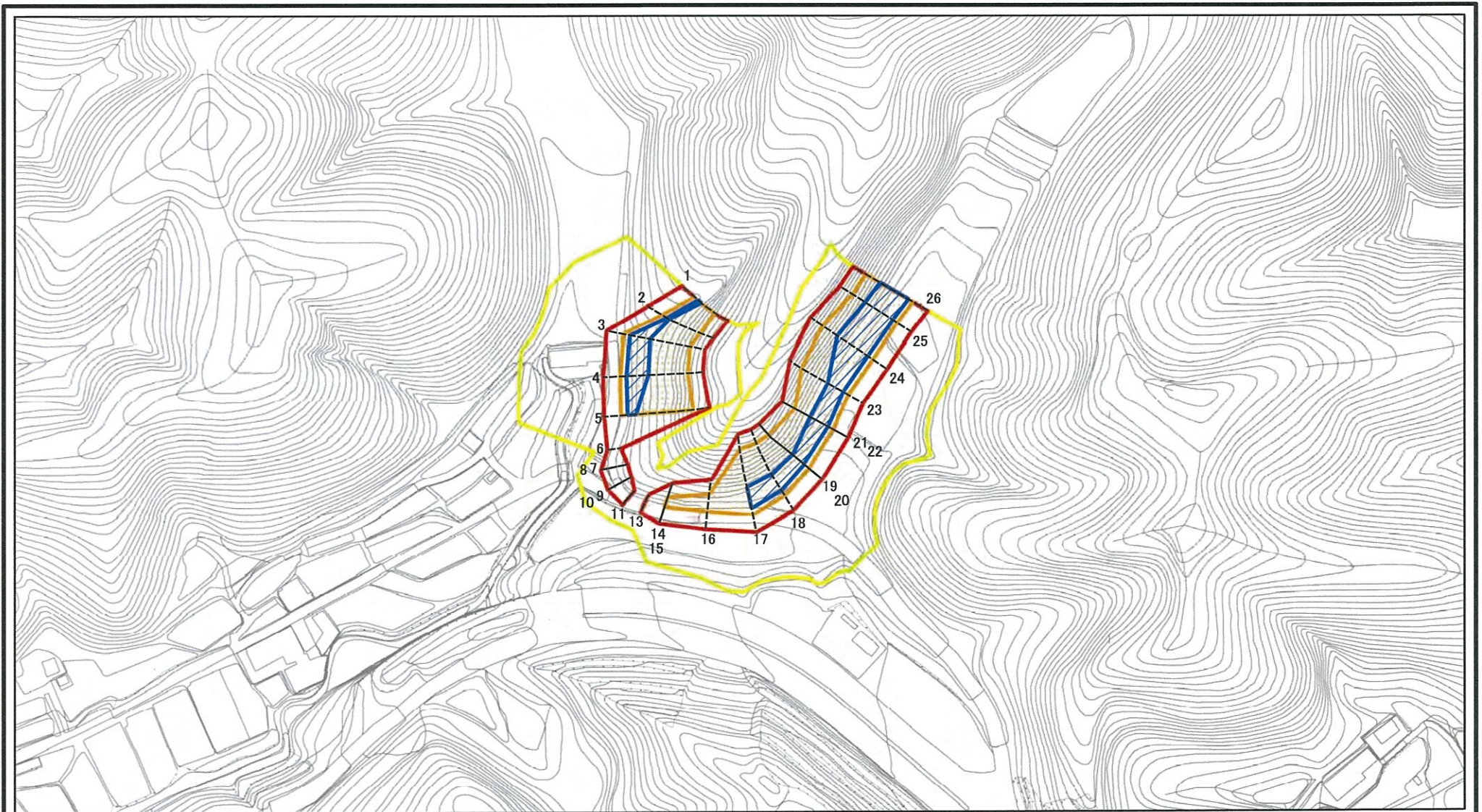
0 25 50 100  
m

図中の数字は横断測線番号を示す

<b>様式-2(急)(参考)</b> <b>土砂災害警戒区域・土砂災害特別警戒区域</b> <b>区域図</b>	土砂災害防止法施行令第二条の基準に該当する区域		N	自然現象の種類	急傾斜地の崩壊	区域番号	大淀-馬佐-021-急-Y・R
	土砂災害防止法施行令第三条の基準に該当する区域			縮尺	告示番号		区域名称
	土砂等の(移動)高さが1m以下の場合、土砂等の移動による力が100kN/mを超える区域		1:2,500		告示年月日		所在地
	土砂等の堆積の高さが3mを超える区域						
	それ以外の区域						



# 土砂災害警戒区域等の指定の公示に係る図書(その2)



図中の数字は横断測線番号を示す

## 様式-2(急)

### 土砂災害警戒区域・土砂災害特別警戒区域 区域図

土砂災害防止法施行令第二条の基準に該当する区域	
土砂災害防止法施行令第三条の基準に該当する区域	
土砂等の(移動)高さが1m以下の場合、土砂等の移動による力が100kN/mを超える区域	
土砂等の堆積の高さが3mを超える区域	
それ以外の区域	



縮尺

1:2,500

自然現象の種類

急傾斜地の崩壊

告示番号

告示年月日

区域番号

大淀-馬佐-021-急-Y・R

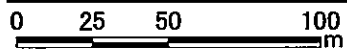
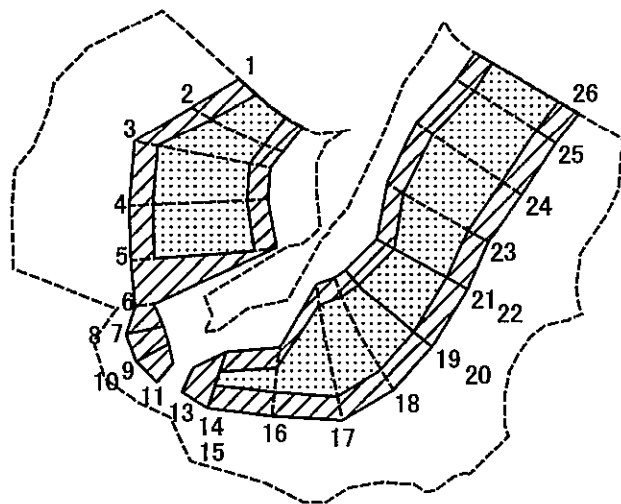
区域名称

大淀町馬佐(021)  
急傾斜地崩壊警戒区域・特別警戒区域

所在地

吉野郡大淀町大字馬佐

# 土砂災害警戒区域等の指定の公示に係る図書(その2-2)



図中の数字は横断測線番号を示す

様式-2-2(急)  
土砂災害特別警戒区域の区分図  
(急傾斜地の崩壊に伴う土石等の移動により  
建築物の地上部に作用すると想定される力)

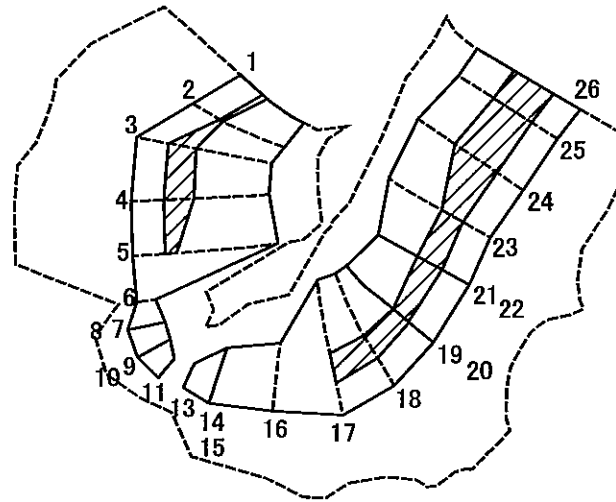
土砂災害防止法施行令第二条の基準に該当する区域	
土砂災害防止法施行令第三条の基準に該当する区域	
それ以外の区域	

N  
縮尺  
1:2,500

自然現象の種類	急傾斜地の崩壊	区域番号	大淀-馬佐-021-急-Y-R
告示番号		区域名称	大淀町馬佐(021) 急傾斜地崩壊警戒区域・特別警戒区域
告示年月日		所在地	吉野郡大淀町大字馬佐



# 土砂災害警戒区域等の指定の公示に係る図書(その2-3)



0 25 50 100  
m

図中の数字は横断測線番号を示す

様式-2-3(急)  
土砂災害特別警戒区域の区分図  
(急傾斜地の崩壊に伴う土石等の堆積により  
建築物の地上部に作用すると想定される力)

土砂災害防止法施行令第二条の基準に該当する区域	
土砂災害防止法施行令第三条の基準に該当する区域	
それ以外の区域	

N  
縮尺  
1:2,500

自然現象の種類	急傾斜地の崩壊	区域番号	大淀-馬佐-021-急-Y-R
告示番号		区域名称	大淀町馬佐(021) 急傾斜地崩壊警戒区域・特別警戒区域
告示年月日		所在地	吉野郡大淀町大字馬佐

# 土砂災害警戒区域等の指定の公示に係る図書(その3)

横断測線の区間	土石等の移動により建築物の地上部に作用すると想定される力				土石等の堆積により建築物の地上部に作用すると想定される力				横断測線の区間	土石等の移動により建築物の地上部に作用すると想定される力				土石等の堆積により建築物の地上部に作用すると想定される力			
	土石等の(移動)高さが1m以下の場合、土石等の移動による力が100kN/m <sup>2</sup> を超える区域		それ以外の区域		土石等の堆積の高さが3mを超える区域		それ以外の区域			土石等の(移動)高さが1m以下の場合、土石等の移動による力が100kN/m <sup>2</sup> を超える区域		それ以外の区域		土石等の堆積の高さが3mを超える区域		それ以外の区域	
	力の大きさのうち最大のもの (kN/m <sup>2</sup> )	土石等の高さ (m)	力の大きさのうち最大のもの (kN/m <sup>2</sup> )	土石等の高さ (m)	力の大きさのうち最大のもの (kN/m <sup>2</sup> )	土石等の高さ (m)	力の大きさのうち最大のもの (kN/m <sup>2</sup> )	土石等の高さ (m)		力の大きさのうち最大のもの (kN/m <sup>2</sup> )	土石等の高さ (m)	力の大きさのうち最大のもの (kN/m <sup>2</sup> )	土石等の高さ (m)	力の大きさのうち最大のもの (kN/m <sup>2</sup> )	土石等の高さ (m)	力の大きさのうち最大のもの (kN/m <sup>2</sup> )	土石等の高さ (m)
1 ~ 2	148.04	1.00	100.00	1.00	16.29	3.22	15.16	3.00	~								
2 ~ 3	153.94	1.00	100.00	1.00	16.29	3.22	15.16	3.00	~								
3 ~ 4	155.36	1.00	100.00	1.00	16.20	3.21	15.16	3.00	~								
4 ~ 5	155.36	1.00	100.00	1.00	16.20	3.21	15.16	3.00	~								
5 ~ 6	-	-	100.00	1.00	-	-	15.16	3.00	~								
6 ~ 7	-	-	91.69	1.00	-	-	8.69	1.72	~								
7 ~ 8	-	-	91.69	1.00	-	-	8.69	1.72	~								
8 ~ 9	-	-	91.73	1.00	-	-	9.32	1.84	~								
9 ~ 10	-	-	91.73	1.00	-	-	9.32	1.84	~								
10 ~ 11	-	-	91.73	1.00	-	-	9.81	1.94	~								
11 ~ 12	-	-	-	-	-	-	-	-	~								
12 ~ 13	-	-	-	-	-	-	-	-	~								
13 ~ 14	-	-	100.00	1.00	-	-	11.44	2.26	~								
14 ~ 15	115.49	1.00	100.00	1.00	-	-	11.44	2.26	~								
15 ~ 16	123.99	1.00	100.00	1.00	-	-	12.17	2.41	~								
16 ~ 17	155.95	1.00	100.00	1.00	-	-	15.16	3.00	~								
17 ~ 18	156.19	1.00	100.00	1.00	16.89	3.34	15.16	3.00	~								
18 ~ 19	156.19	1.00	100.00	1.00	17.45	3.45	15.16	3.00	~								
19 ~ 20	153.74	1.00	100.00	1.00	17.45	3.45	15.16	3.00	~								
20 ~ 21	153.74	1.00	100.00	1.00	17.17	3.40	15.16	3.00	~								
21 ~ 22	148.60	1.00	100.00	1.00	17.17	3.40	15.16	3.00	~								
22 ~ 23	154.38	1.00	100.00	1.00	17.64	3.49	15.16	3.00	~								
23 ~ 24	156.63	1.00	100.00	1.00	17.92	3.55	15.16	3.00	~								
24 ~ 25	156.63	1.00	100.00	1.00	18.43	3.65	15.16	3.00	~								
25 ~ 26	153.89	1.00	100.00	1.00	18.43	3.65	15.16	3.00	~								
~									~								

様式-3(急)  建築物の構造の規制に必要な衝撃に関する事項	自然現象の種類	急傾斜地の崩壊	区域番号	大淀-馬佐-021-急-Y・R
	告示番号		区域名称	大淀町馬佐(021) 急傾斜地崩壊警戒区域・特別警戒区域
	告示年月日		所在地	吉野郡大淀町大字馬佐