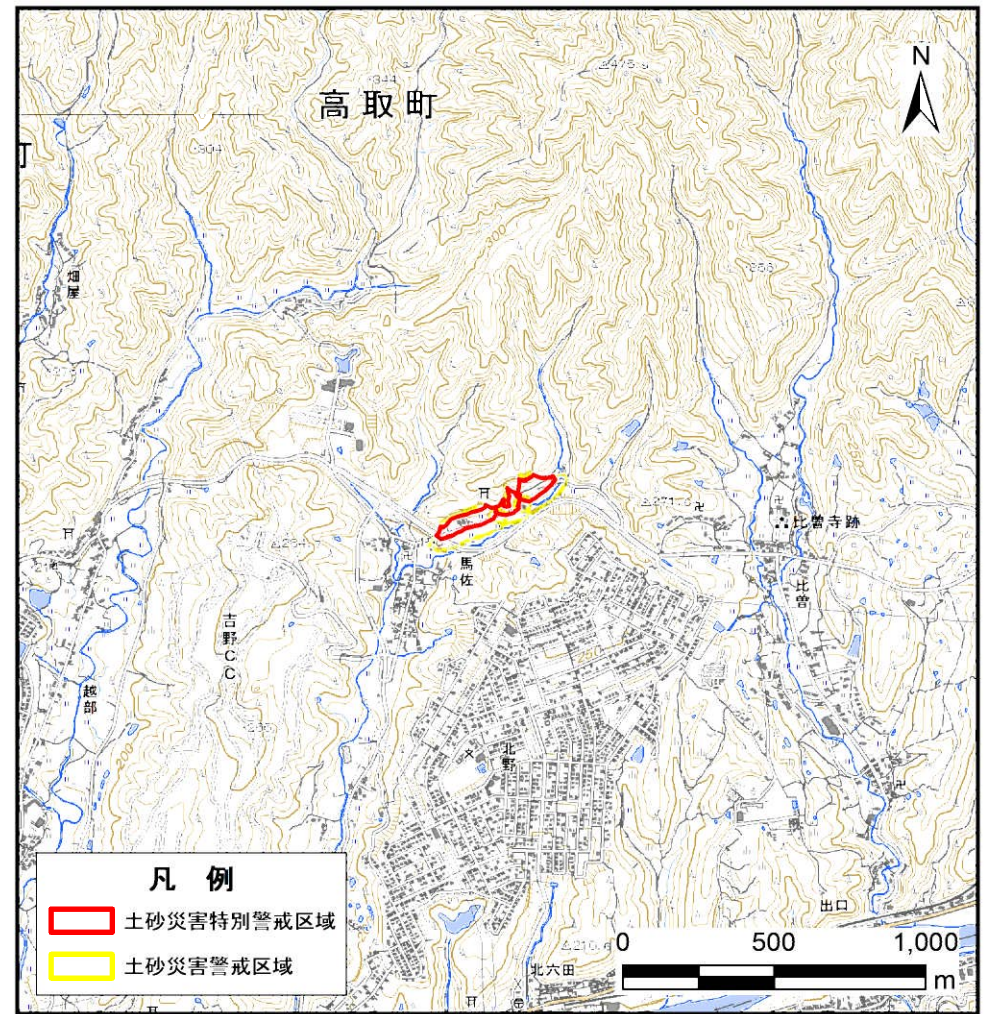
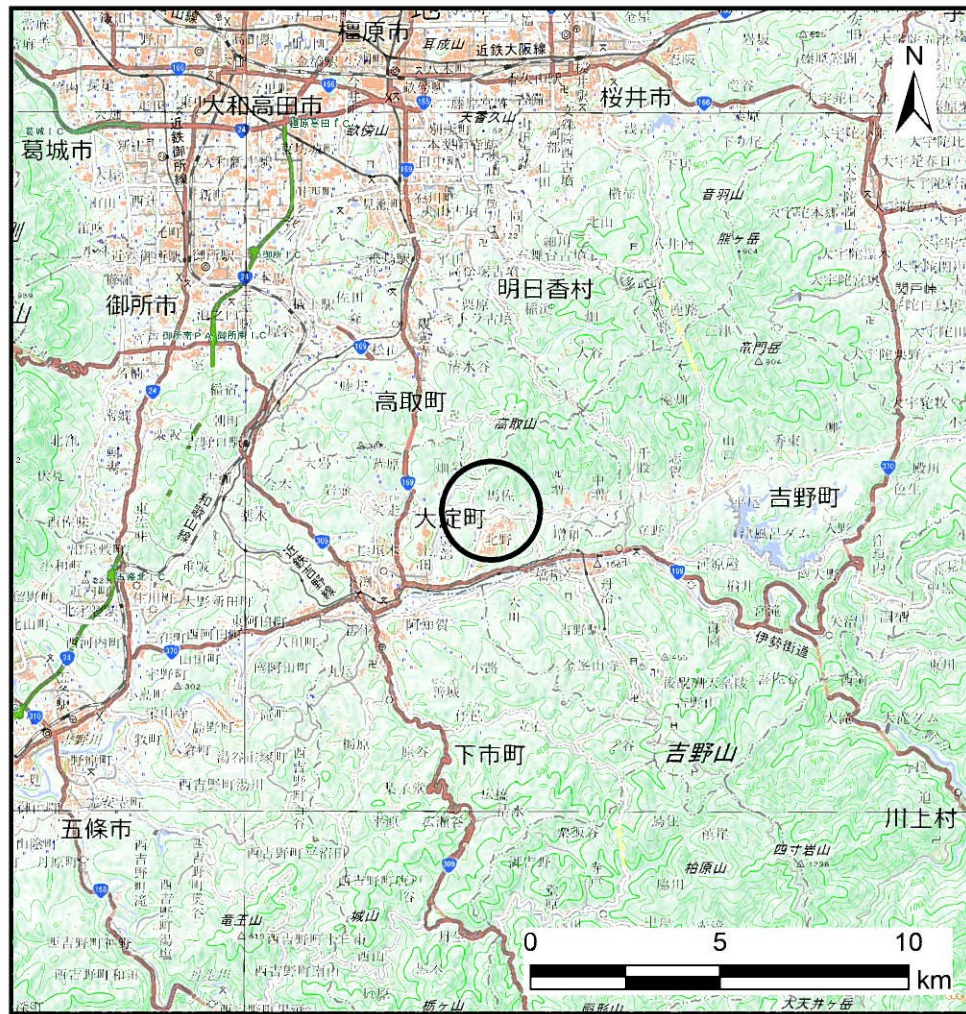


土砂災害警戒区域等の指定の公示に係る図書(その1)



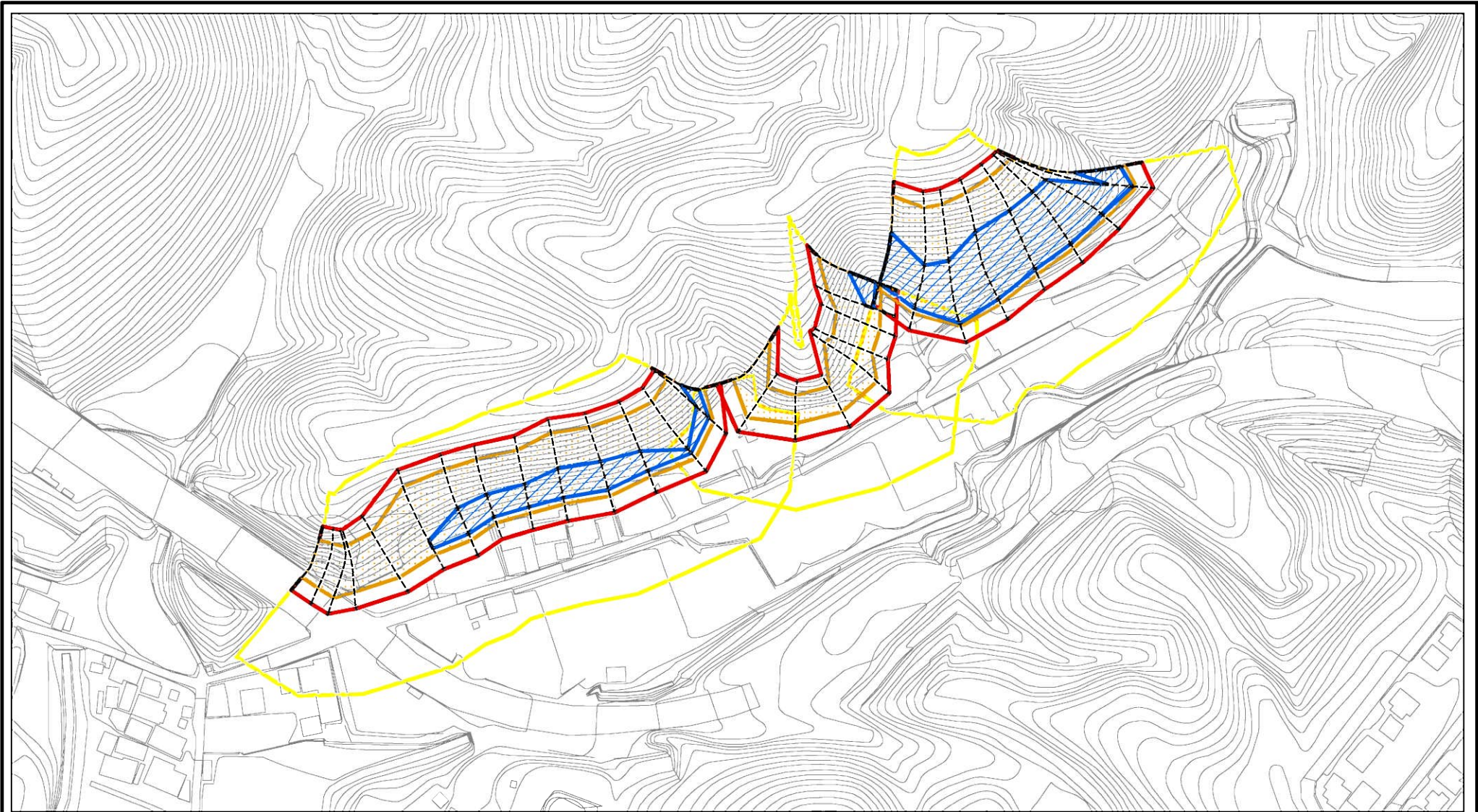
様式-1(急)

土砂災害警戒区域・土砂災害特別警戒区域 位置図

自然現象の種類	急傾斜地の崩壊
区域番号	大淀-馬佐-014-急-Y・R
区域名称	大淀町馬佐(014)急傾斜地崩壊警戒区域・特別警戒区域
所在地	吉野郡大淀町大字馬佐

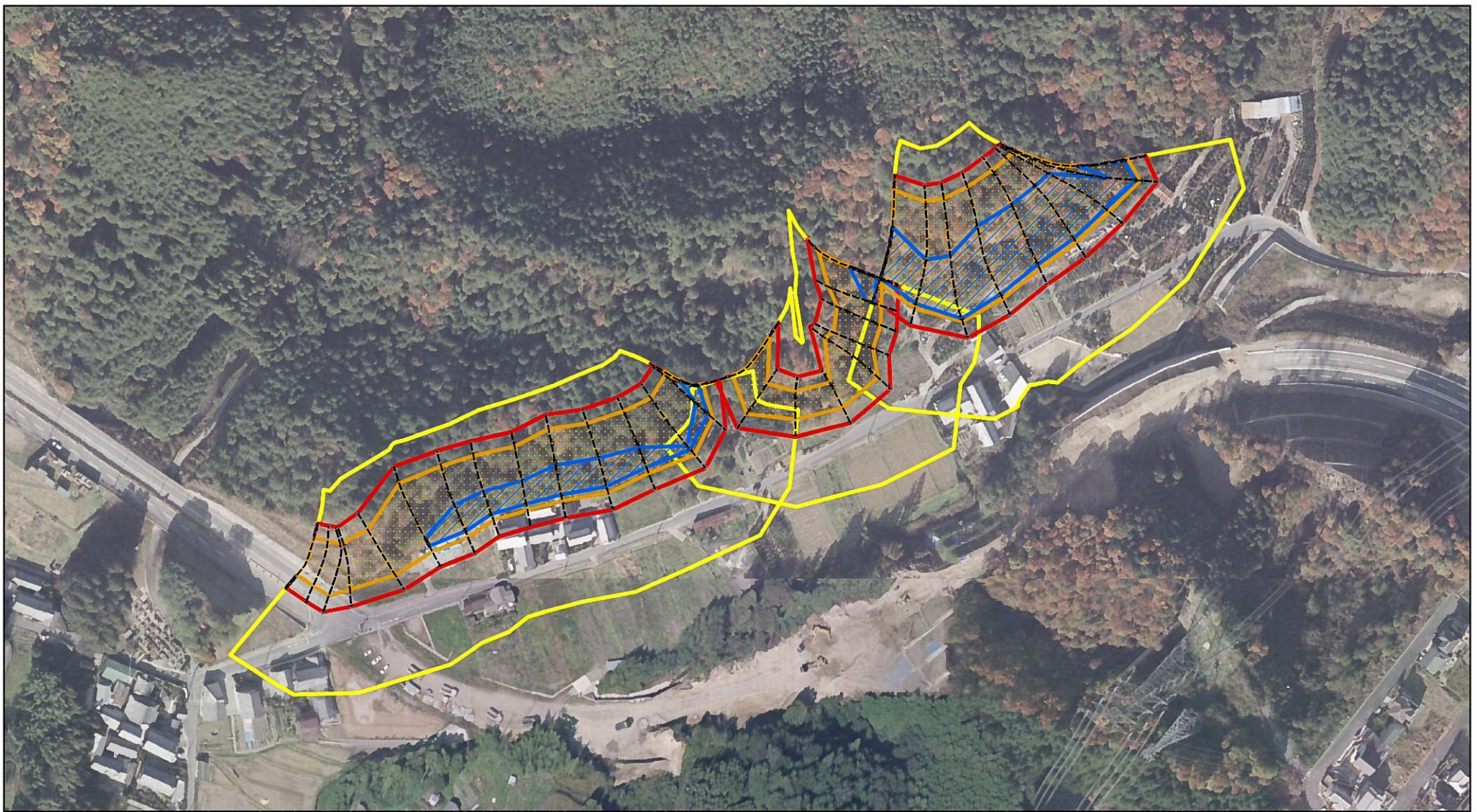
この地図は、国土院院長の承認を得て、同院発行の数値地図200000(地図画像)及び数値地図25000(地図画像)を複製したものである。(承認番号 平30情複、第117号)

土砂災害警戒区域等の指定の公示に係る図書(参考)



様式-2(急)(参考) 土砂災害警戒区域・土砂災害特別警戒区域 区域図	土砂災害防止法施行令第二条の基準に該当する区域		N 縮尺 1:2,500	自然現象の種類	急傾斜地の崩壊	区域番号	大淀-馬佐-014-急-Y・R	
	土砂災害防止法施行令第三条の基準に該当する区域			告示番号		区域名称	大淀町馬佐(014) 急傾斜地崩壊警戒区域・特別警戒区域	
	それ以外の区域			告示年月日		所在地	吉野郡大淀町大字馬佐	

土砂災害警戒区域等の指定の公示に係る図書(参考)

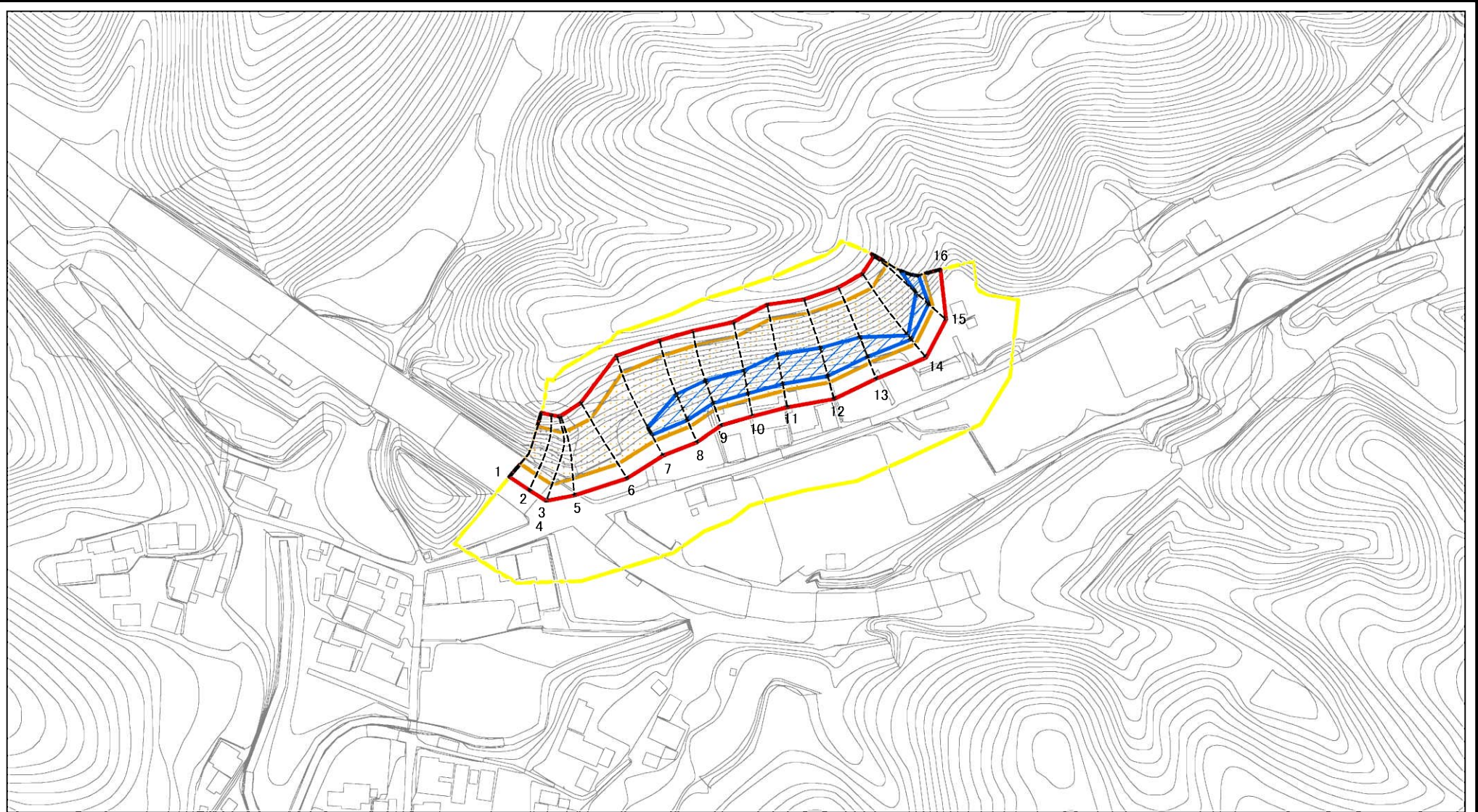


0 25 50 100
m

様式-2(急)(参考)
土砂災害警戒区域・土砂災害特別警戒区域
区域図

土砂災害防止法施行令第二条の基準に該当する区域		N 縮尺 1:2,500	自然現象の種類	急傾斜地の崩壊	区域番号	大淀-馬佐-014-急-Y-R
土砂災害防止法施行令第三条の基準に該当する区域			告示番号		区域名称	大淀町馬佐(014) 急傾斜地崩壊警戒区域・特別警戒区域
土砂等の(移動)高さが1m以下の場合、土砂等の移動による力が100kN/mを超える区域			告示年月日		所在地	吉野郡大淀町大字馬佐
土砂等の堆積の高さが3mを超える区域						
それ以外の区域						

土砂災害警戒区域等の指定の公示に係る図書(その2)



図中の数字は横断測線番号を示す

様式-2(急)

土砂災害警戒区域・土砂災害特別警戒区域
区域図

土砂災害防止法施行令第二条の基準に該当する区域

土砂災害防止法
施行令第三条の
基準に該当する
区域

土石等の(移動)高さが1m以下の場合、
土石等の移動による力が100kN/mを超える区域
土石等の堆積の高さが3mを超える区域
それ以外の区域



縮尺

1:2,500

自然現象
の種類

告示番号

告示年月日

急傾斜地の崩壊

区域番号

区域名称

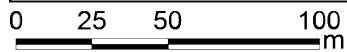
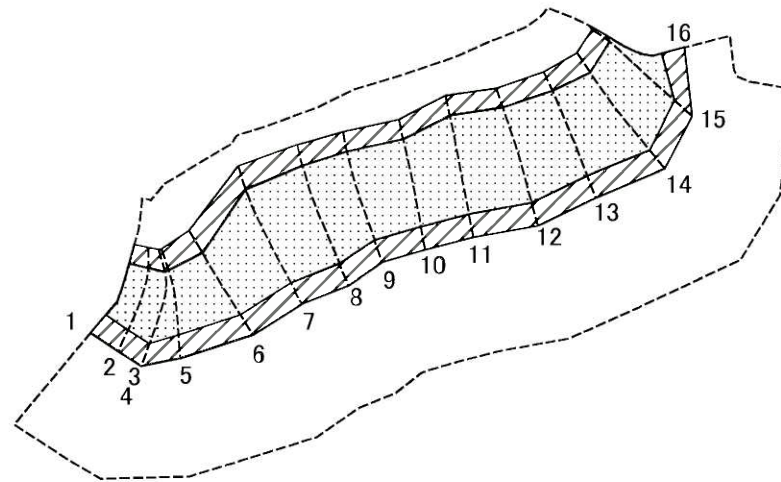
所在地

大淀-馬佐-014-急-Y・R(1/3)

大淀町馬佐(014)
急傾斜地崩壊警戒区域・特別警戒区域

吉野郡大淀町大字馬佐

土砂災害警戒区域等の指定の公示に係る図書(その2-2)

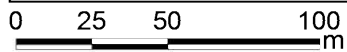
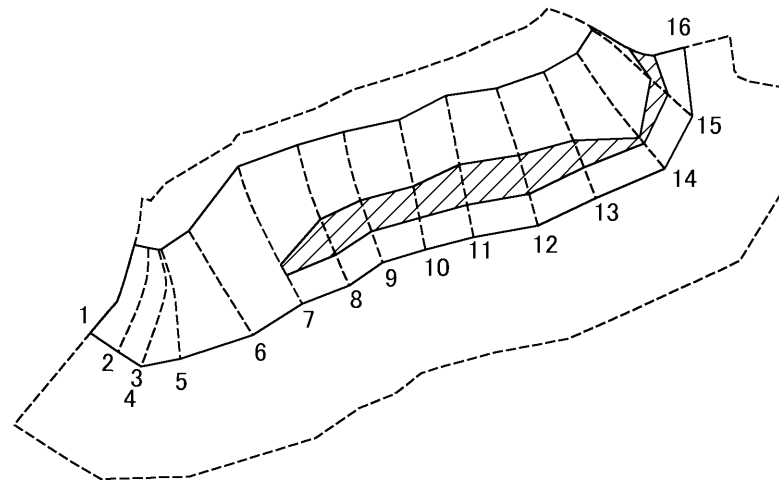


図中の数字は横断測線番号を示す

様式-2-2(急)
土砂災害特別警戒区域の区分図
(急傾斜地の崩壊に伴う土石等の移動により
建築物の地上部に作用すると想定される力)

土砂災害防止法施行令第二条の基準に該当する区域		N 縮尺 1:2,500	自然現象の種類	急傾斜地の崩壊	区域番号	大淀-馬佐-014-急-Y・R(1/3)
土砂災害防止法施行令第三条の基準に該当する区域			告示番号		区域名称	大淀町馬佐(014) 急傾斜地崩壊警戒区域・特別警戒区域
それ以外の区域			告示年月日		所在地	吉野郡大淀町大字馬佐

土砂災害警戒区域等の指定の公示に係る図書(その2-3)



図中の数字は横断測線番号を示す

様式-2-3(急)
土砂災害特別警戒区域の区分図
(急傾斜地の崩壊に伴う土石等の堆積により
建築物の地上部に作用すると想定される力)

土砂災害防止法施行令第二条の基準に該当する区域	
土砂災害防止法 施行令第三条の 基準に該当する 区域	
それ以外の区域	

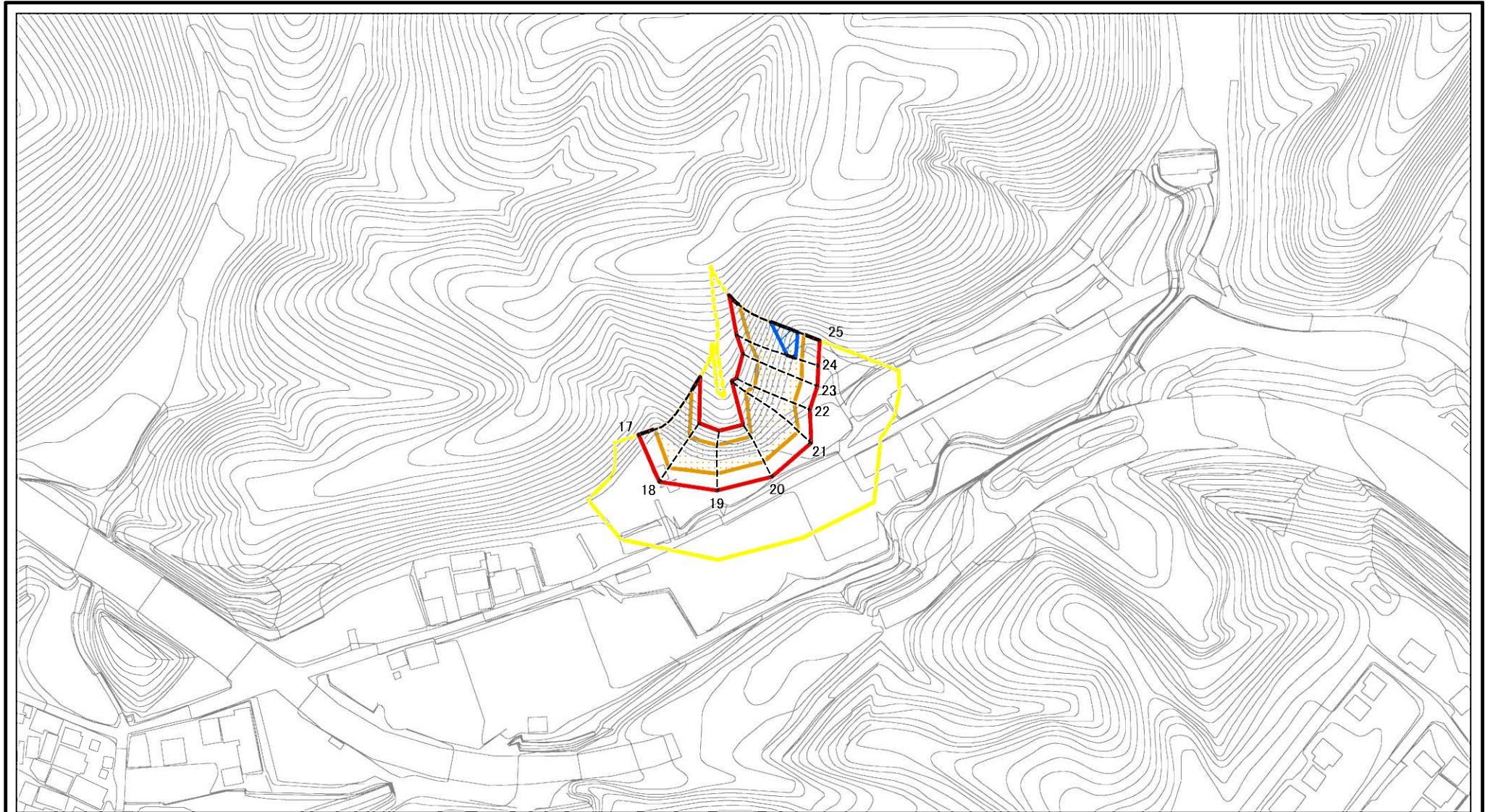
N
縮尺
1:2,500

自然現象
の種類
告示番号
告示年月日

急傾斜地の崩壊

区域番号	大淀-馬佐-014-急-Y・R(1/3)
区域名称	大淀町馬佐(014) 急傾斜地崩壊警戒区域・特別警戒区域
所在地	吉野郡大淀町大字馬佐

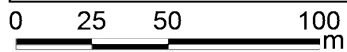
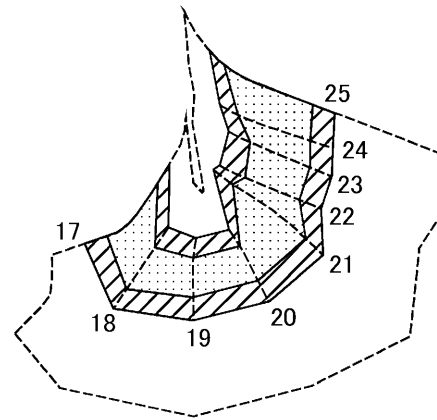
土砂災害警戒区域等の指定の公示に係る図書(その2)



図中の数字は横断測線番号を示す

様式-2(急) 土砂災害警戒区域・土砂災害特別警戒区域 区域図	土砂災害防止法施行令第二条の基準に該当する区域		N 縮尺 1:2,500	自然現象の種類	急傾斜地の崩壊	区域番号	大淀-馬佐-014-急-Y・R(2/3)
	土砂災害防止法施行令第三条の基準に該当する区域			告示番号		区域名称	大淀町馬佐(014) 急傾斜地崩壊警戒区域・特別警戒区域
	それ以外の区域			告示年月日		所在地	吉野郡大淀町大字馬佐

土砂災害警戒区域等の指定の公示に係る図書(その2-2)



図中の数字は横断測線番号を示す

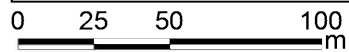
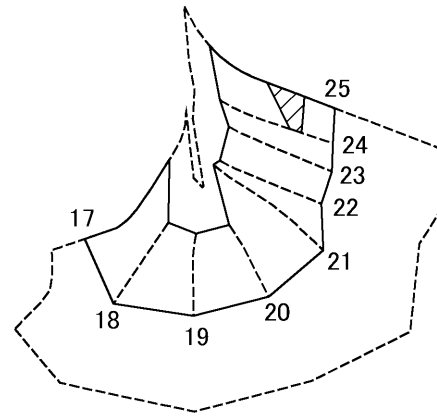
様式-2-2(急)
土砂災害特別警戒区域の区分図
(急傾斜地の崩壊に伴う土石等の移動により
建築物の地上部に作用すると想定される力)

土砂災害防止法施行令第二条の基準に該当する区域					
土砂災害防止法 施行令第三条の 基準に該当する 区域	<table border="1"> <tr> <td>土石等の(移動)高さが1m以下の場合、 土石等の移動による力が100kN/m²を超える区域</td> <td></td> </tr> <tr> <td>それ以外の区域</td> <td></td> </tr> </table>	土石等の(移動)高さが1m以下の場合、 土石等の移動による力が100kN/m ² を超える区域		それ以外の区域	
土石等の(移動)高さが1m以下の場合、 土石等の移動による力が100kN/m ² を超える区域					
それ以外の区域					

N
縮尺
1:2,500

自然現象 の種類	急傾斜地の崩壊	区域番号	大淀-馬佐-014-急-Y・R(2/3)
告示番号		区域名称	大淀町馬佐(014) 急傾斜地崩壊警戒区域・特別警戒区域
告示年月日		所在地	吉野郡大淀町大字馬佐

土砂災害警戒区域等の指定の公示に係る図書(その2-3)



図中の数字は横断測線番号を示す

様式-2-3(急)
土砂災害特別警戒区域の区分図
(急傾斜地の崩壊に伴う土石等の堆積により
建築物の地上部に作用すると想定される力)

土砂災害防止法施行令第二条の基準に該当する区域	
土砂災害防止法 施行令第三条の 基準に該当する 区域	土石等の堆積の高さが3mを超える区域
	それ以外の区域

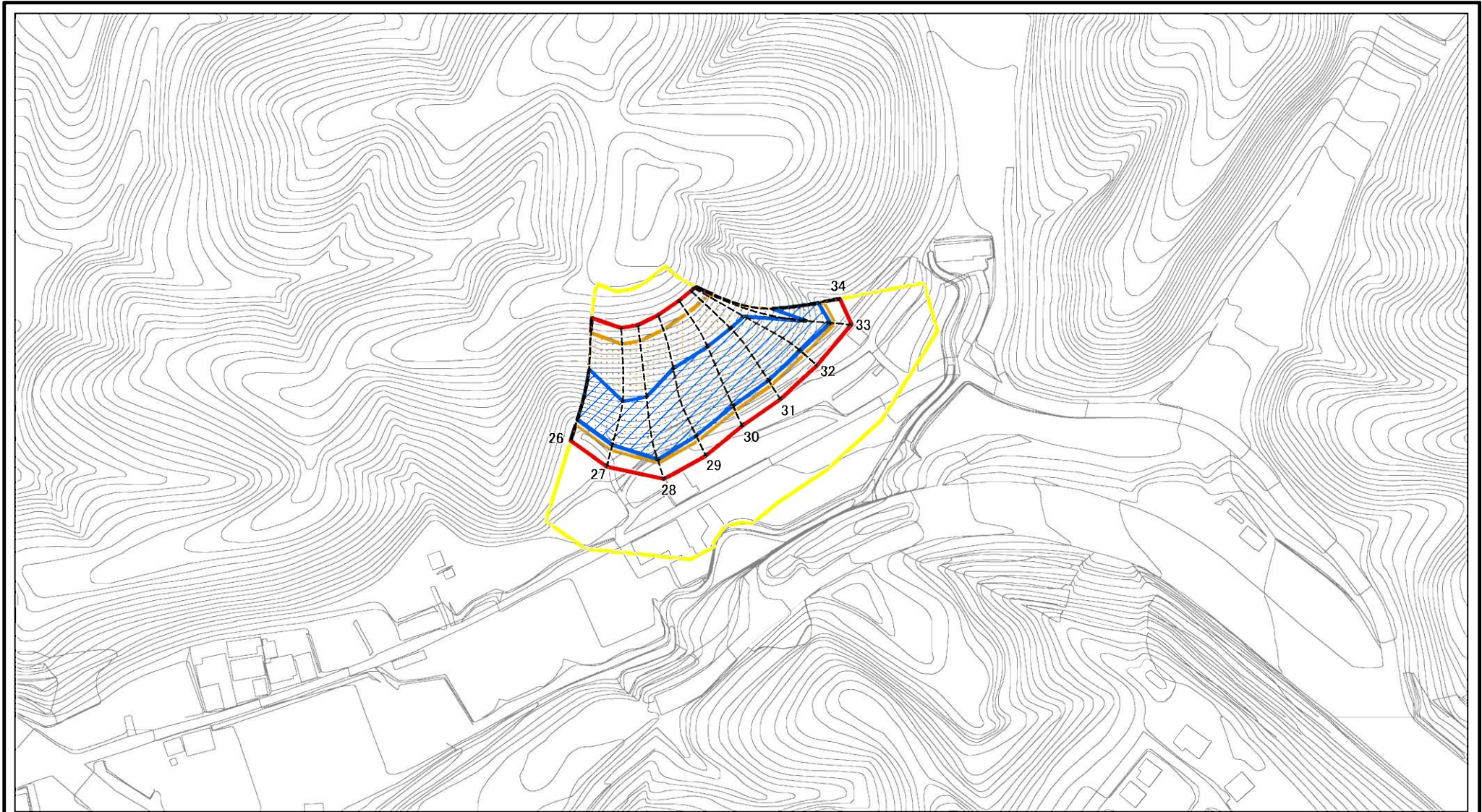
N
縮尺
1:2,500

自然現象
の種類
告示番号
告示年月日

急傾斜地の崩壊

区域番号	大淀-馬佐-014-急-Y・R(2/3)
区域名称	大淀町馬佐(014) 急傾斜地崩壊警戒区域・特別警戒区域
所在地	吉野郡大淀町大字馬佐

土砂災害警戒区域等の指定の公示に係る図書(その2)

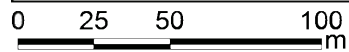
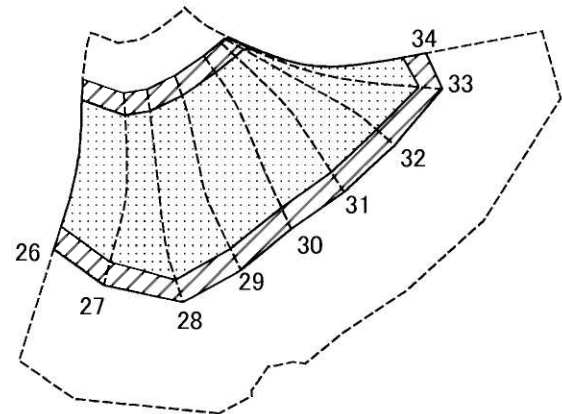


0 25 50 100
m

図中の数字は横断測線番号を示す

様式-2(急) 土砂災害警戒区域・土砂災害特別警戒区域 区域図	土砂災害防止法施行令第二条の基準に該当する区域		N 縮尺 1:2,500	自然現象の種類	急傾斜地の崩壊	区域番号	大淀-馬佐-014-急-Y・R(3/3)	
	土砂災害防止法施行令第三条の基準に該当する区域			告示番号		区域名称	大淀町馬佐(014) 急傾斜地崩壊警戒区域・特別警戒区域	
	それ以外の区域			告示年月日		所在地	吉野郡大淀町大字馬佐	

土砂災害警戒区域等の指定の公示に係る図書(その2-2)



図中の数字は横断測線番号を示す

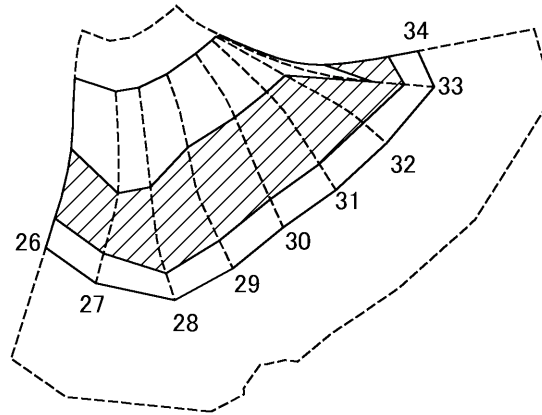
様式-2-2(急)
土砂災害特別警戒区域の区分図
(急傾斜地の崩壊に伴う土石等の移動により
建築物の地上部に作用すると想定される力)

土砂災害防止法施行令第二条の基準に該当する区域	
土砂災害防止法 施行令第三条の 基準に該当する 区域	土石等の(移動)高さが1m以下の場合、 土石等の移動による力が100kN/m ² を超える区域
	それ以外の区域

縮尺	1:2,500
----	---------

自然現象の種類	急傾斜地の崩壊	区域番号	大淀-馬佐-014-急-Y・R(3/3)
告示番号		区域名称	大淀町馬佐(014) 急傾斜地崩壊警戒区域・特別警戒区域
告示年月日		所在地	吉野郡大淀町大字馬佐

土砂災害警戒区域等の指定の公示に係る図書(その2-3)



0 25 50 100
m

図中の数字は横断測線番号を示す

様式-2-3(急)
土砂災害特別警戒区域の区分図
(急傾斜地の崩壊に伴う土石等の堆積により
建築物の地上部に作用すると想定される力)

土砂災害防止法施行令第二条の基準に該当する区域



土砂災害防止法
施行令第三条の
基準に該当する
区域

土石等の堆積の高さが3mを超える区域



それ以外の区域



縮尺

1:2,500

自然現象
の種類

急傾斜地の崩壊

告示番号

告示年月日

区域番号

大淀-馬佐-014-急-Y・R(3/3)

区域名称

大淀町馬佐(014)
急傾斜地崩壊警戒区域・特別警戒区域

所在地

吉野郡大淀町大字馬佐

