

土砂災害警戒区域等の指定の公示に係る図書(その1)



(1:200,000)



(1:25,000)

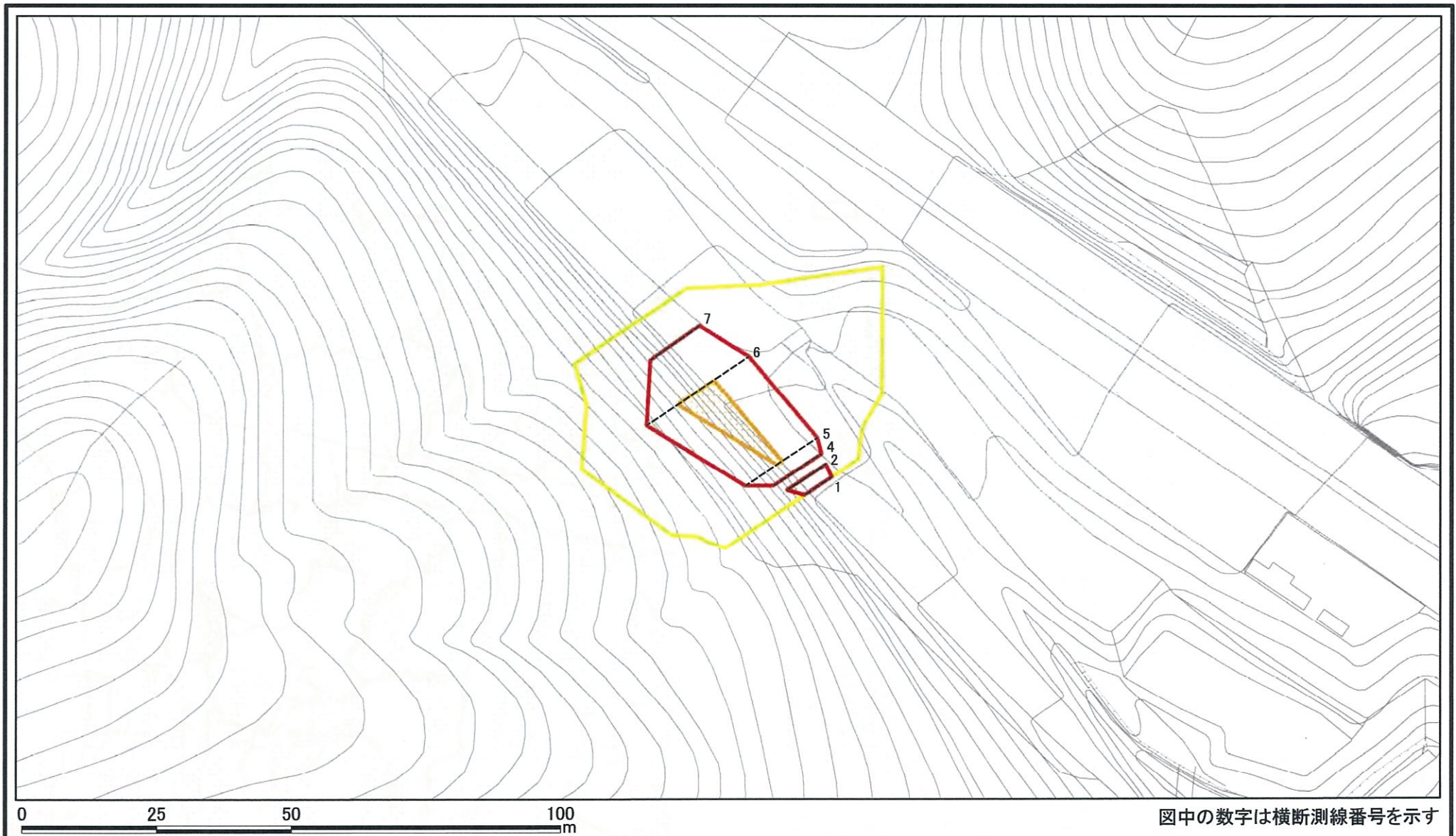
様式-1(急)

土砂災害警戒区域・土砂災害特別警戒区域 位置図

自然現象の種類	急傾斜地の崩壊
区域番号	大淀-馬佐-012-急-Y・R
区域名称	大淀町馬佐(012)急傾斜地崩壊警戒区域・特別警戒区域
所在地	吉野郡大淀町大字馬佐

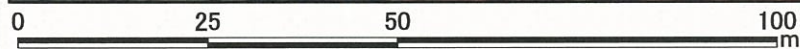
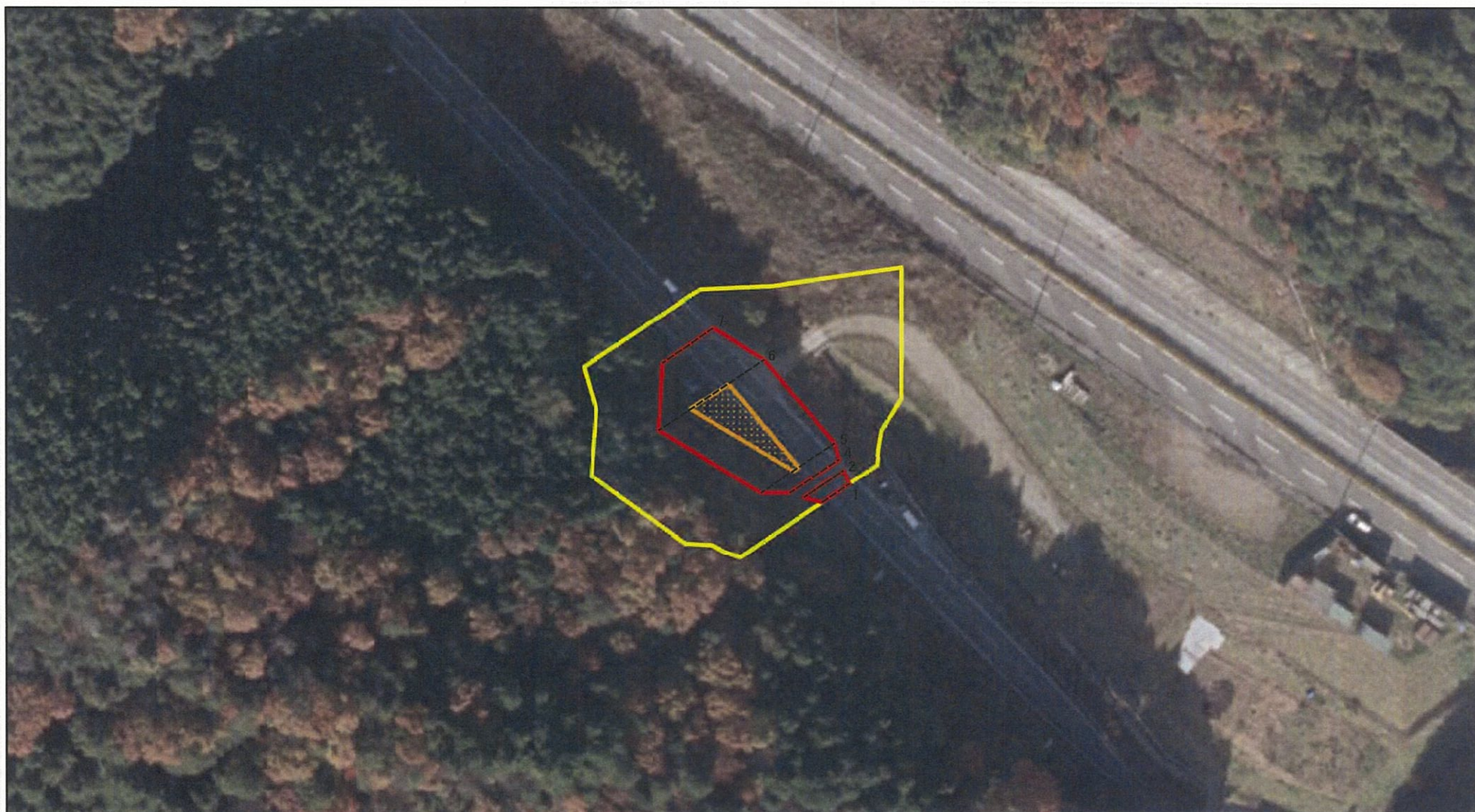
この地図は、国土地理院長の承認を得て、同院発行の数値地図200000(地図画像)及び数値地図25000(地図画像)を複製したものである。(承認番号 平30情複、第117号)

土砂災害警戒区域等の指定の公示に係る図書(参考)



様式-2(急)(参考) 土砂災害警戒区域・土砂災害特別警戒区域 区域図	土砂災害防止法施行令第二条の基準に該当する区域		 縮尺 1:1,000	自然現象の種類	急傾斜地の崩壊	区域番号	大淀-馬佐-012-急-Y・R
	土砂災害防止法施行令第三条の基準に該当する区域			告示番号		区域名称	大淀町馬佐(012) 急傾斜地崩壊警戒区域・特別警戒区域
	土砂等の(移動)高さが1m以下の場合、土砂等の移動による力が100kN/mを超える区域		告示年月日		所在地	吉野郡大淀町大字馬佐	
	土砂等の堆積の高さが3mを超える区域						
	それ以外の区域						

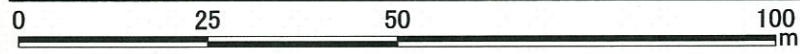
土砂災害警戒区域等の指定の公示に係る図書(参考)



図中の数字は横断測線番号を示す

様式-2(急)(参考) 土砂災害警戒区域・土砂災害特別警戒区域 区域図	土砂災害防止法施行令第二条の基準に該当する区域		N	自然現象の種類	急傾斜地の崩壊	区域番号	大淀-馬佐-012-急-Y・R
	土砂災害防止法施行令第三条の基準に該当する区域			告示番号		区域名称	大淀町馬佐(012) 急傾斜地崩壊警戒区域・特別警戒区域
	土砂等の(移動)高さが1m以下の場合、土砂等の移動による力が100kN/mを超える区域		縮尺	告示年月日		所在地	吉野郡大淀町大字馬佐
	土砂等の堆積の高さが3mを超える区域		1:1,000				
	それ以外の区域						

土砂災害警戒区域等の指定の公示に係る図書(その2)



図中の数字は横断測線番号を示す

様式-2(急)

土砂災害警戒区域・土砂災害特別警戒区域
区域図

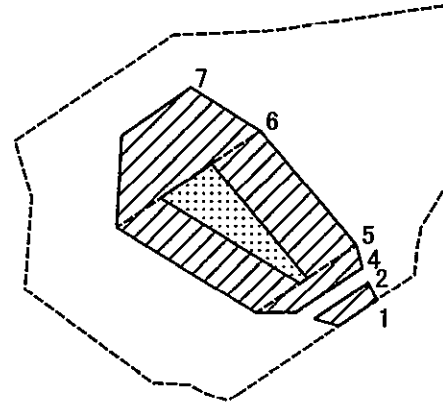
土砂災害防止法施行令第二条の基準に該当する区域	
土砂災害防止法施行令第三条の基準に該当する区域	
それ以外の区域	

N	縮尺
1:1,000	

自然現象の種類	急傾斜地の崩壊
告示番号	
告示年月日	

区域番号	大淀-馬佐-012-急-Y・R
区域名称	大淀町馬佐(012) 急傾斜地崩壊警戒区域・特別警戒区域
所在地	吉野郡大淀町大字馬佐

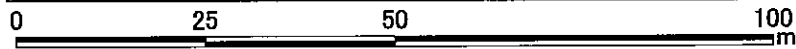
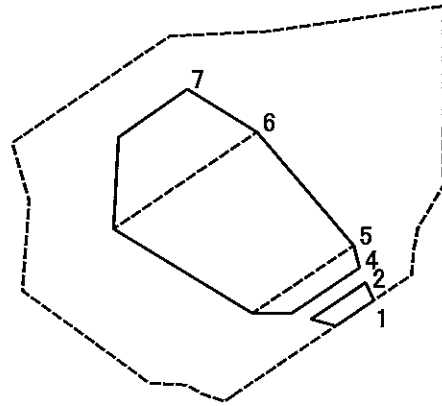
土砂災害警戒区域等の指定の公示に係る図書(その2-2)



図中の数字は横断測線番号を示す

様式-2-2(急) 土砂災害特別警戒区域の区分図 (急傾斜地の崩壊に伴う土石等の移動により建築物の地上部に作用すると想定される力)	土砂災害防止法施行令第二条の基準に該当する区域		N 縮尺 1:1,000	自然現象の種類	急傾斜地の崩壊	区域番号	大淀-馬佐-012-急-Y-R	
	土砂災害防止法施行令第三条の基準に該当する区域			告示番号		区域名称	大淀町馬佐(012) 急傾斜地崩壊警戒区域・特別警戒区域	
	それ以外の区域			告示年月日		所在地	吉野郡大淀町大字馬佐	

土砂災害警戒区域等の指定の公示に係る図書(その2-3)



図中の数字は横断測線番号を示す

様式-2-3(急)
土砂災害特別警戒区域の区分図
(急傾斜地の崩壊に伴う土石等の堆積により
建築物の地上部に作用すると想定される力)

土砂災害防止法施行令第二条の基準に該当する区域	
土砂災害防止法施行令第三条の基準に該当する区域	
それ以外の区域	

N
縮尺
1:1,000

自然現象の種類
告示番号
告示年月日

急傾斜地の崩壊

区域番号
区域名称
所在地

大淀-馬佐-012-急-Y-R
大淀町馬佐(012)
急傾斜地崩壊警戒区域・特別警戒区域
吉野郡大淀町大字馬佐

土砂災害警戒区域等の指定の公示に係る図書(その3)

横断測線の区間	土石等の移動により建築物の地上部に作用すると想定される力				土石等の堆積により建築物の地上部に作用すると想定される力				横断測線の区間	土石等の移動により建築物の地上部に作用すると想定される力				土石等の堆積により建築物の地上部に作用すると想定される力			
	土石等の(移動)高さが1m以下の場合、土石等の移動による力が100kN/m ² を超える区域		それ以外の区域		土石等の堆積の高さが3mを超える区域		それ以外の区域			土石等の(移動)高さが1m以下の場合、土石等の移動による力が100kN/m ² を超える区域		それ以外の区域		土石等の堆積の高さが3mを超える区域		それ以外の区域	
	力の大きさのうち最大のもの (kN/m ²)	土石等の高さ (m)	力の大きさのうち最大のもの (kN/m ²)	土石等の高さ (m)	力の大きさのうち最大のもの (kN/m ²)	土石等の高さ (m)	力の大きさのうち最大のもの (kN/m ²)	土石等の高さ (m)		力の大きさのうち最大のもの (kN/m ²)	土石等の高さ (m)	力の大きさのうち最大のもの (kN/m ²)	土石等の高さ (m)	力の大きさのうち最大のもの (kN/m ²)	土石等の高さ (m)	力の大きさのうち最大のもの (kN/m ²)	土石等の高さ (m)
1 ~ 2	-	-	74.10	1.00	-	-	8.22	1.63	~								
2 ~ 3	-	-	-	-	-	-	-	-	~								
3 ~ 4	-	-	-	-	-	-	-	-	~								
4 ~ 5	-	-	100.00	1.00	-	-	8.78	1.74	~								
5 ~ 6	126.29	1.00	100.00	1.00	-	-	12.86	2.54	~								
6 ~ 7	-	-	100.00	1.00	-	-	12.86	2.54	~								
7 ~ 8	-	-	-	-	-	-	-	-	~								
~									~								
~									~								
~									~								
~									~								
~									~								
~									~								
~									~								
~									~								
~									~								
~									~								
~									~								
~									~								
~									~								
~									~								
~									~								
~									~								
~									~								
~									~								
~									~								
~									~								

様式-3(急) 建築物の構造の規制に必要な衝撃に関する事項	自然現象の種類	急傾斜地の崩壊	区域番号	大淀-馬佐-012-急-Y・R
	告示番号		区域名称	大淀町馬佐(012) 急傾斜地崩壊警戒区域・特別警戒区域
	告示年月日		所在地	吉野郡大淀町大字馬佐