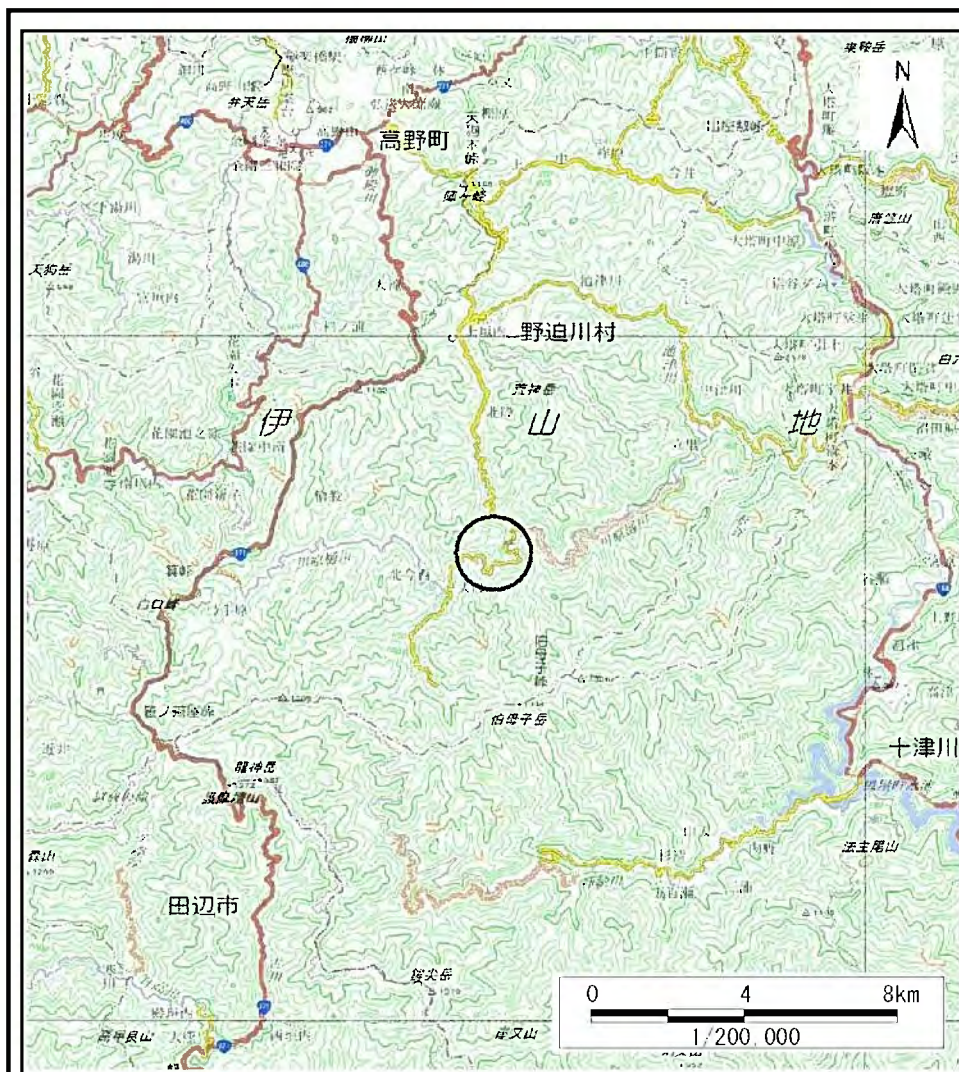
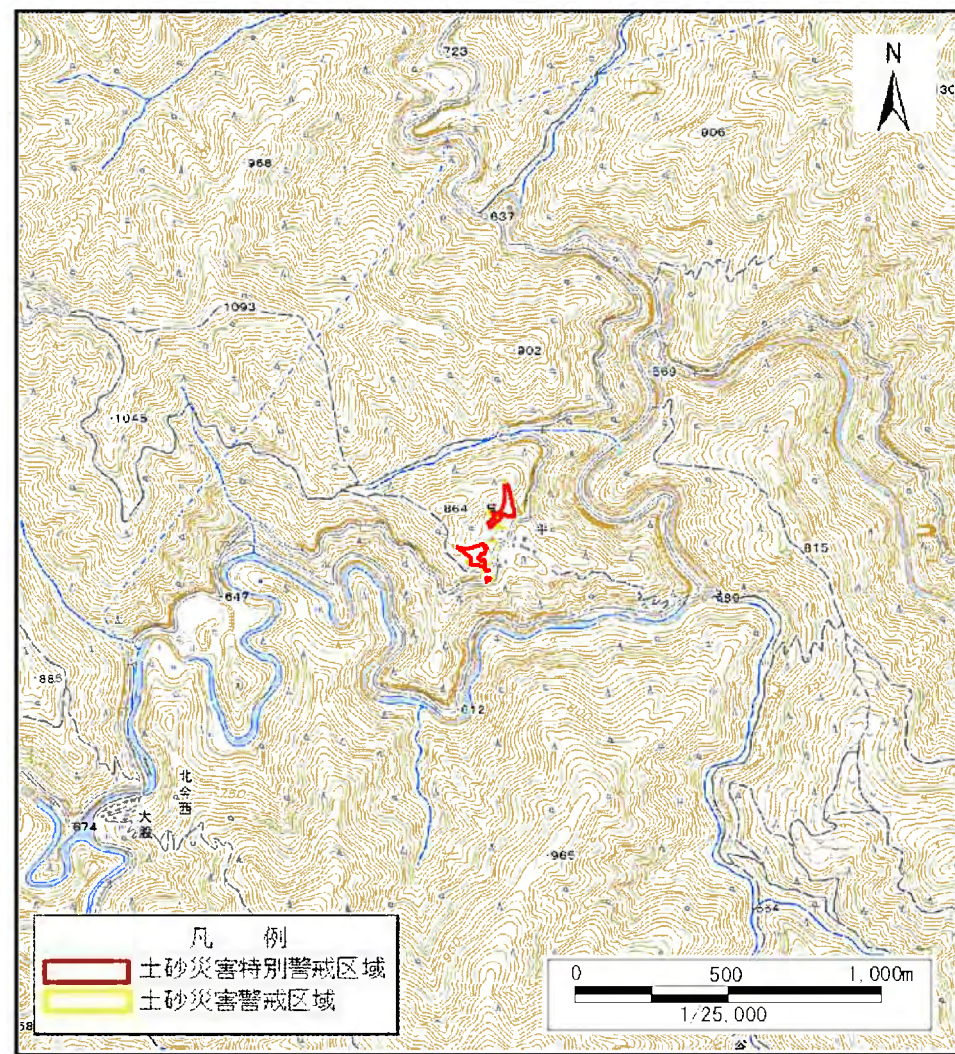


土砂災害警戒区域等の指定の公示に係る図書(その1)



(1/200,000)

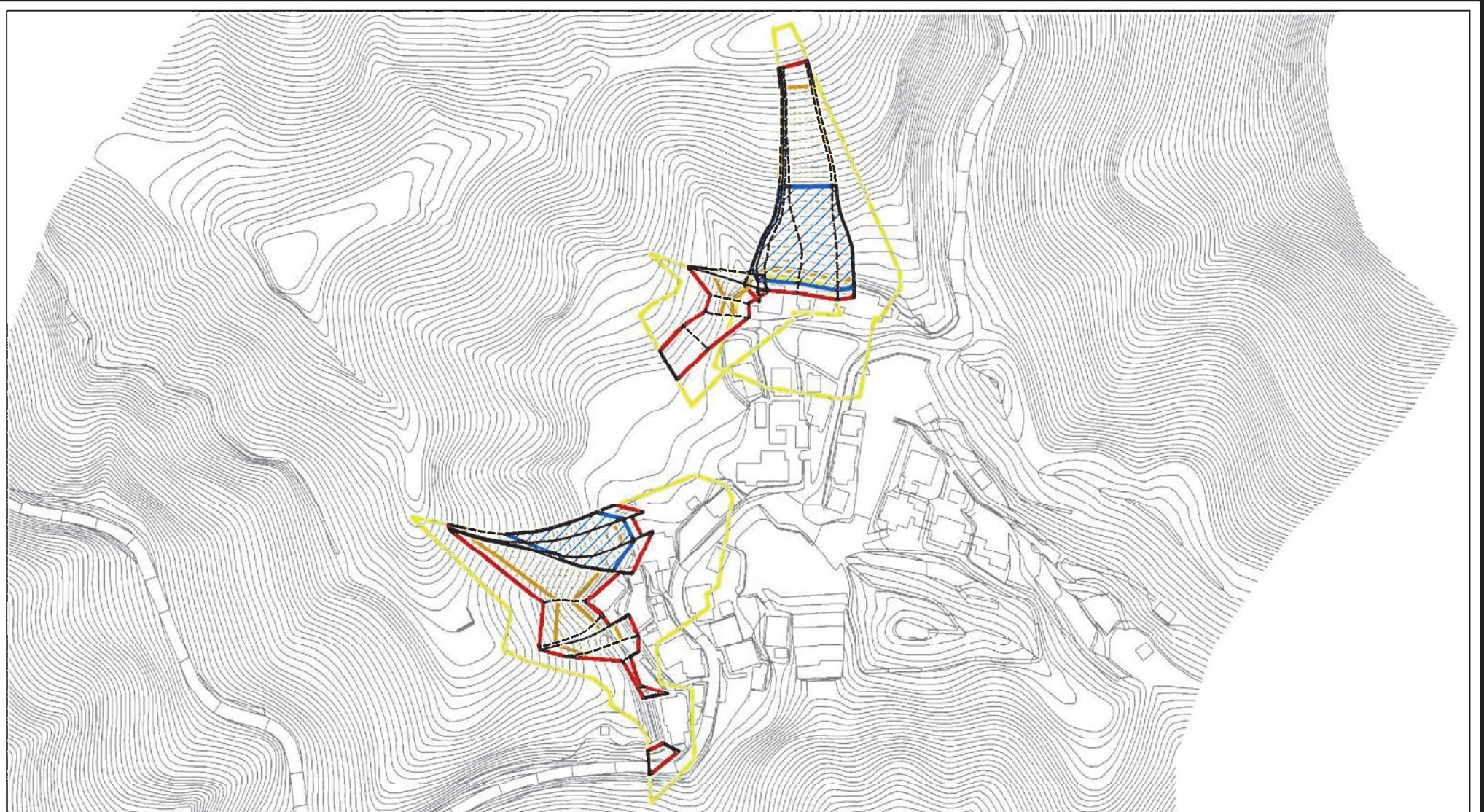


(1/25,000)

様式-1(急) 土砂災害警戒区域・土砂災害特別警戒区域 位置図	自然現象の種類	急傾斜地の崩壊
	区域番号	野迫川-平-002-急-Y・R
	区域名称	野迫川村平(002)急傾斜地崩壊警戒区域・特別警戒区域
	所在地	吉野郡野迫川村平

この地図は、国土地理院長の承認を得て、同院発行の電子地形図25000及び電子地形図20万を複製したものである。(承認番号 平29情複、第164号)

土砂災害警戒区域等の指定の公示に係る図書(参考)



0 25 50 100
m

様式-2(急)(参考)

土砂災害警戒区域・土砂災害特別警戒区域
区域図

土砂災害防止法施行令第二条の基準に該当する区域

土砂災害防止法
施行令第三条の
基準に該当する
区域

土石等の(移動)高さが1m以下の場合、
土石等の移動による力が100kN/mを超える区域

土石等の堆積の高さが3mを超える区域

それ以外の区域



縮尺

1:2,500

自然現象
の種類

告示番号

告示年月日

急傾斜地の崩壊

区域番号

区域名称

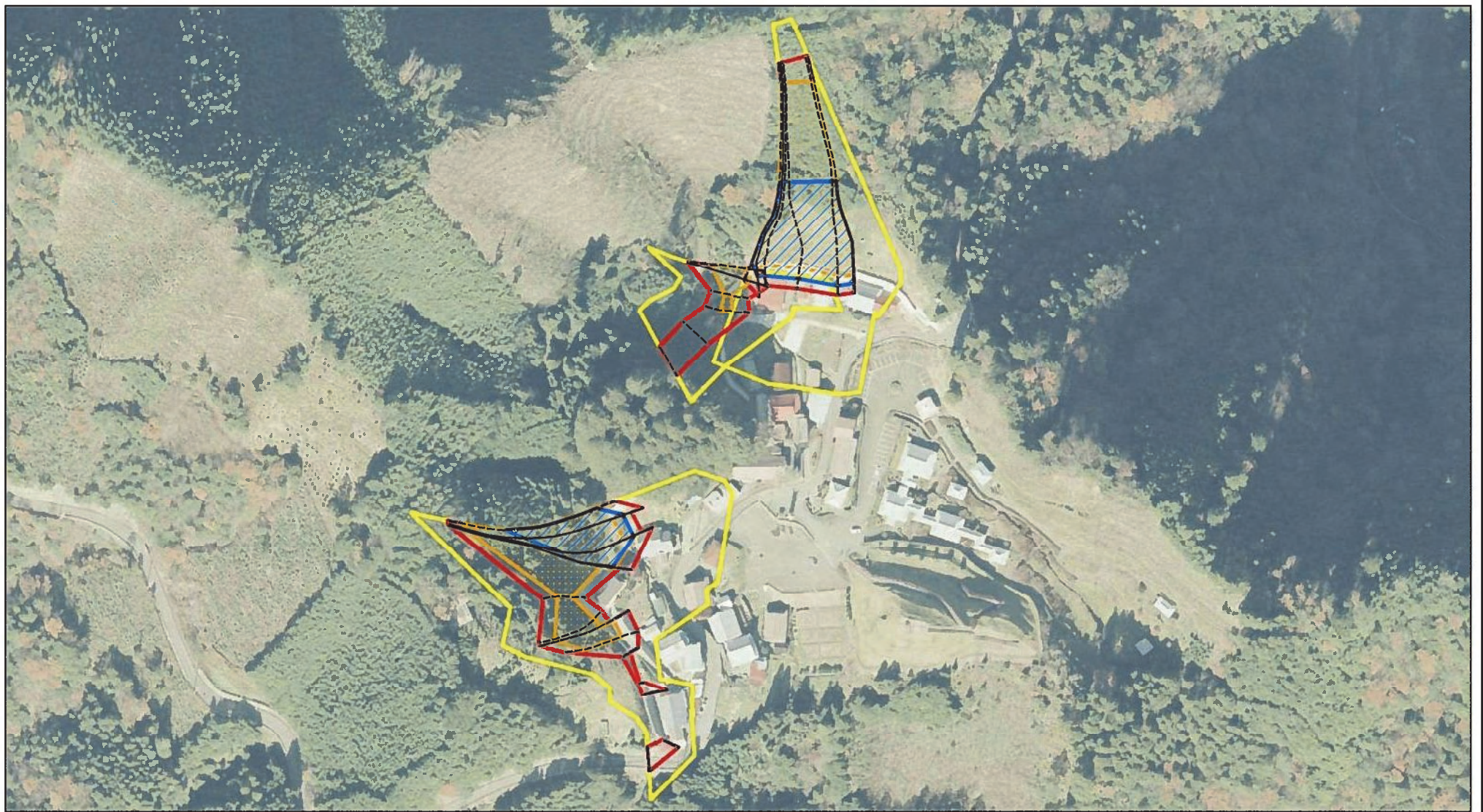
所在地

野迫川-平-002-急-Y・R

野迫川村平(002)急傾斜地
崩壊警戒区域・特別警戒区域

吉野郡野迫川村平

土砂災害警戒区域等の指定の公示に係る図書(参考)



0 25 50 100
m

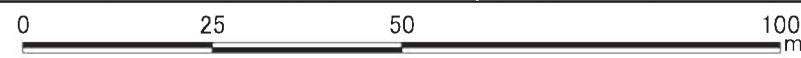
様式-2(急)(参考)
土砂災害警戒区域・土砂災害特別警戒区域
区域図

土砂災害防止法施行令第二条の基準に該当する区域	
土砂災害防止法施行令第三条の基準に該当する区域	
土砂等の(移動)高さが1m以下の場合、土砂等の移動による力が100kN/mを超える区域	
土砂等の堆積の高さが3mを超える区域	
それ以外の区域	

N	
縮尺	1:2,500

自然現象の種類	急傾斜地の崩壊	区域番号	野迫川-平-002-急-Y・R
告示番号		区域名称	野迫川村平(002)急傾斜地崩壊警戒区域・特別警戒区域
告示年月日		所在地	吉野郡野迫川村平

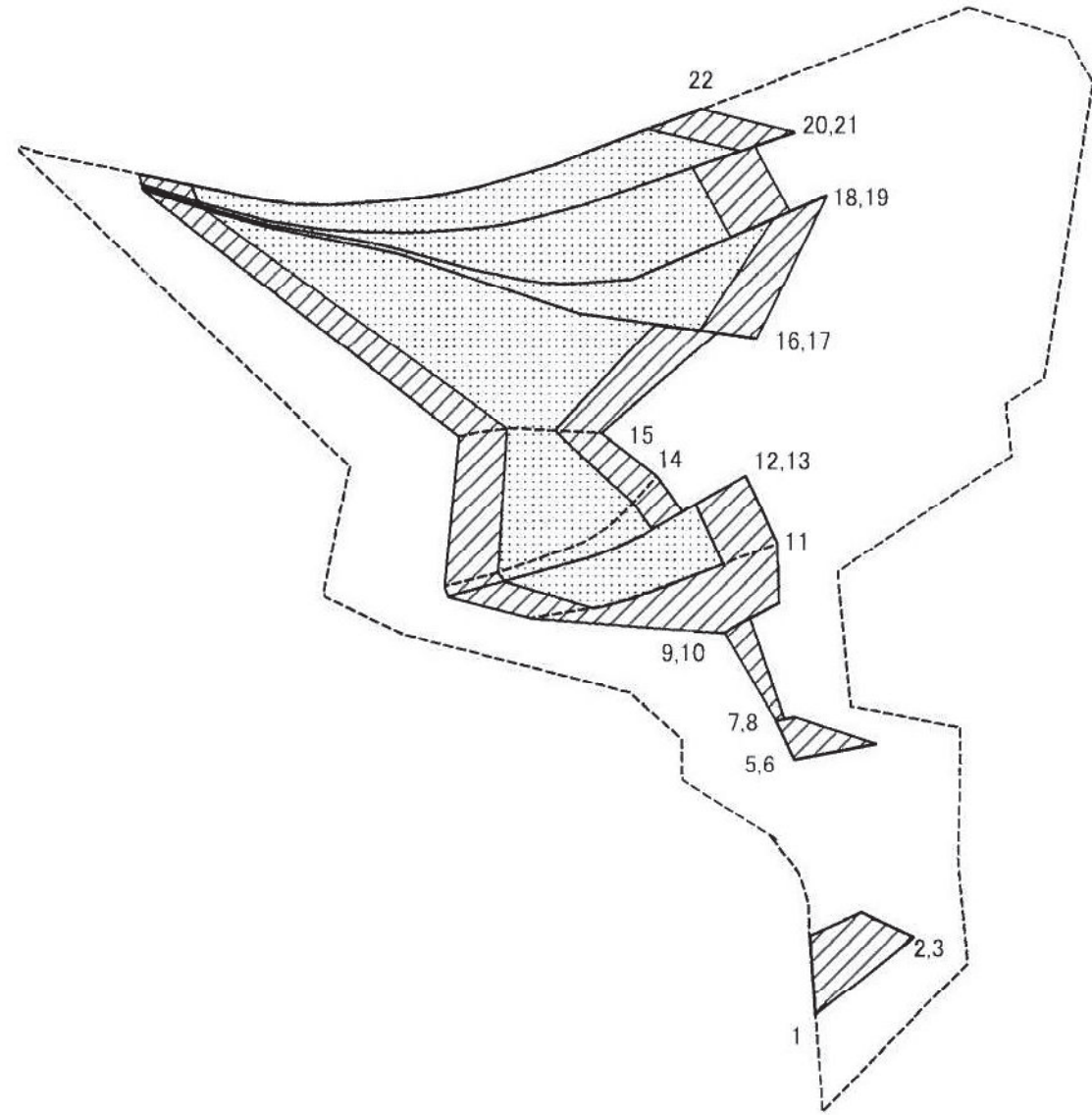
土砂災害警戒区域等の指定の公示に係る図書（その2）



図中の数字は横断測線番号を示す

様式-2 (急) 土砂災害警戒区域・土砂災害特別警戒区域 区域図	土砂災害防止法施行令第二条の基準に該当する区域		N 縮尺 1:1,000	自然現象の種類	急傾斜地の崩壊	区域番号	野迫川-平-002-急-Y-R(1/3)
	土砂災害防止法施行令第三条の基準に該当する区域			告示番号		区域名称	野迫川村平(002) 急傾斜地崩壊警戒区域・特別警戒区域
	土砂等の(移動)高さが1m以下の場合、土砂等の移動による力が100kN/mを超える区域			告示年月日		所在地	吉野郡野迫川村平
	土砂等の堆積の高さが3mを超える区域						
	それ以外の区域						

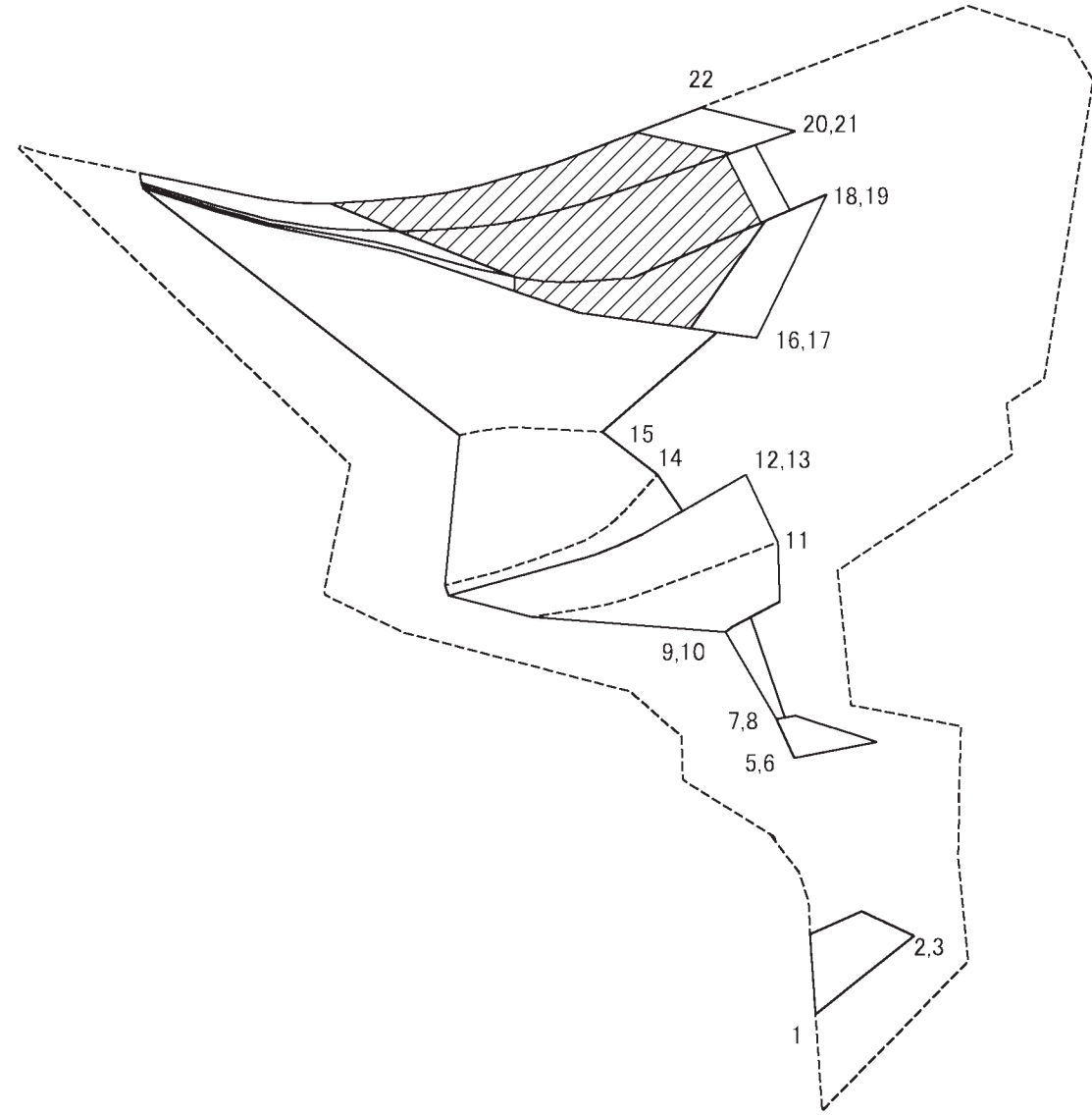
土砂災害警戒区域等の指定の公示に係る図書(その2-2)



図中の数字は横断測線番号を示す

様式-2-2(急) 土砂災害特別警戒区域の区域区分図 (急傾斜地の崩壊に伴う土石等の移動により 建築物の地上部に作用すると想定される力)	土砂災害防止法施行令第三条の基準に該当する区域		N 縮尺 1:1,000	自然現象の種類	急傾斜地の崩壊	区域番号	野迫川-平-002-急-Y-R(1/3)
	土砂災害防止法施行令第三条の基準に該当する区域			告示番号		区域名称	野迫川村平(002) 急傾斜地崩壊警戒区域・特別警戒区域
	それ以外の区域			告示年月日		所在地	吉野郡野迫川村平

土砂災害警戒区域等の指定の公示に係る図書(その2-3)



図中の数字は横断測線番号を示す

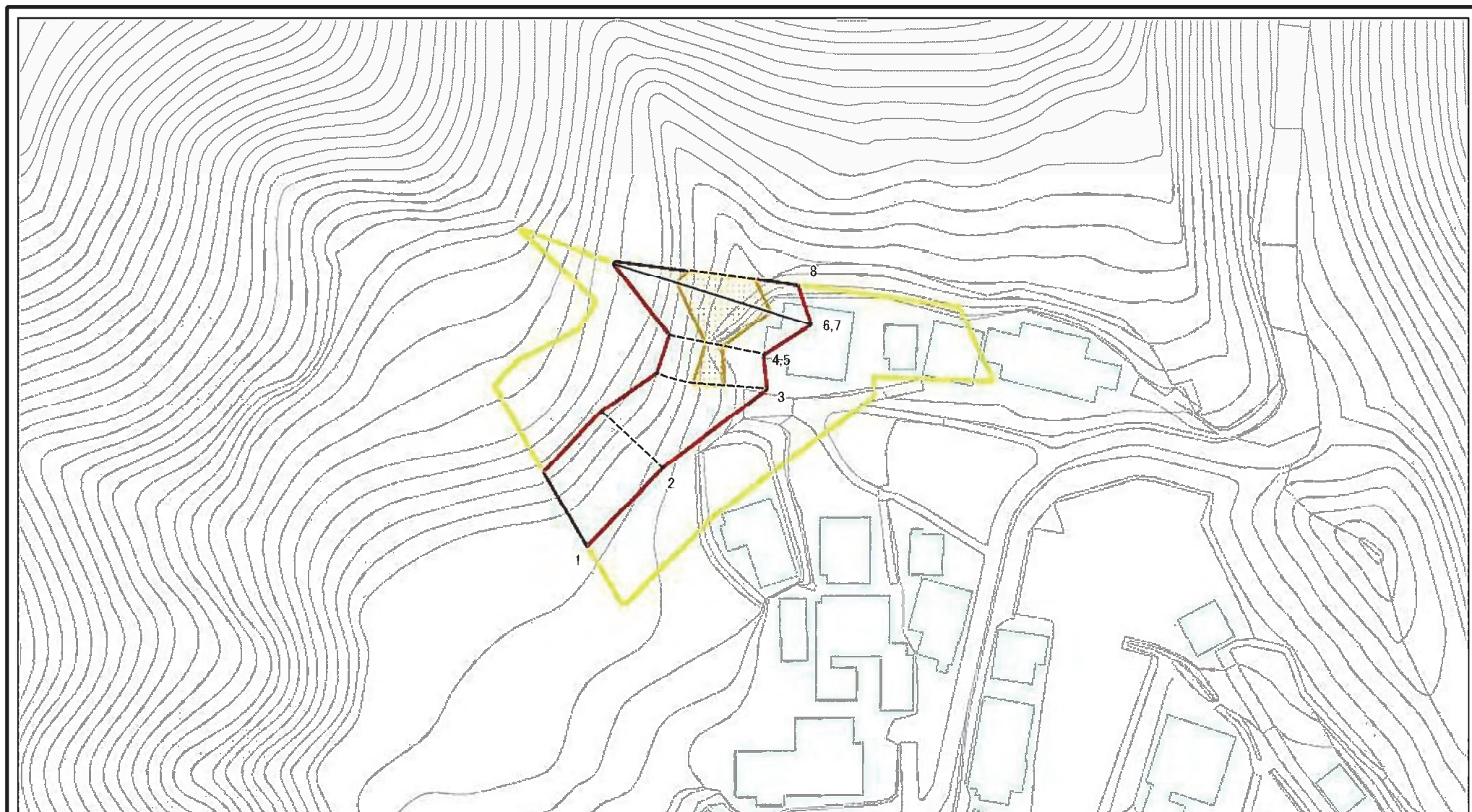
様式-2-3(急) 土砂災害特別警戒区域の区域区分図 (急傾斜地の崩壊に伴う土石等の堆積により 建築物の地上部に作用すると想定される力)	土砂災害防止法施行令第二条の基準に該当する区域		N 縮尺 1:1,000	自然現象の種類	急傾斜地の崩壊	区域番号	野迫川-平-002-急-Y-R(1/3)
	土砂災害防止法施行令第三条の基準に該当する区域			告示番号		区域名称	野迫川村平(002) 急傾斜地崩壊警戒区域・特別警戒区域
	それ以外の区域			告示年月日		所在地	吉野郡野迫川村平

土砂災害警戒区域等の指定の公示に係る図書(その3) (案)

横断測線の区間	土石等の移動により建築物の地上部に作用すると想定される力				土石等の堆積により建築物の地上部に作用すると想定される力				横断測線の区間	土石等の移動により建築物の地上部に作用すると想定される力				土石等の堆積により建築物の地上部に作用すると想定される力			
	土石等の(移動)高さが1m以下の場合、土石等の移動による力が100kN/m ² を超える区域		それ以外の区域		土石等の堆積の高さが3mを超える区域		それ以外の区域			土石等の(移動)高さが1m以下の場合、土石等の移動による力が100kN/m ² を超える区域		それ以外の区域		土石等の堆積の高さが3mを超える区域		それ以外の区域	
	力の大きさのうち最大のもの (kN/m ²)	土石等の高さ (m)	力の大きさのうち最大のもの (kN/m ²)	土石等の高さ (m)	力の大きさのうち最大のもの (kN/m ²)	土石等の高さ (m)	力の大きさのうち最大のもの (kN/m ²)	土石等の高さ (m)		力の大きさのうち最大のもの (kN/m ²)	土石等の高さ (m)	力の大きさのうち最大のもの (kN/m ²)	土石等の高さ (m)	力の大きさのうち最大のもの (kN/m ²)	土石等の高さ (m)	力の大きさのうち最大のもの (kN/m ²)	土石等の高さ (m)
1 ~ 2	-	-	82.88	1.00	-	-	10.30	2.04	~								
2 ~ 3	-	-	-	-	-	-	-	-	~								
3 ~ 4	-	-	-	-	-	-	-	-	~								
4 ~ 5	-	-	-	-	-	-	-	-	~								
5 ~ 6	-	-	-	-	-	-	-	-	~								
6 ~ 7	-	-	87.97	1.00	-	-	12.15	2.40	~								
7 ~ 8	-	-	33.44	1.00	-	-	12.15	2.40	~								
8 ~ 9	-	-	74.56	1.00	-	-	12.15	2.40	~								
9 ~ 10	-	-	74.56	1.00	-	-	9.65	1.91	~								
10 ~ 11	-	-	100.00	1.00	-	-	13.01	2.57	~								
11 ~ 12	146.79	1.00	100.00	1.00	-	-	14.80	2.93	~								
12 ~ 13	146.79	1.00	100.00	1.00	-	-	14.80	2.93	~								
13 ~ 14	146.02	1.00	100.00	1.00	-	-	13.54	2.68	~								
14 ~ 15	146.02	1.00	100.00	1.00	-	-	13.54	2.68	~								
15 ~ 16	150.03	1.00	100.00	1.00	-	-	15.16	3.00	~								
16 ~ 17	150.16	1.00	100.00	1.00	19.21	3.80	15.16	3.00	~								
17 ~ 18	151.56	1.00	100.00	1.00	19.29	3.82	15.16	3.00	~								
18 ~ 19	151.56	1.00	100.00	1.00	19.29	3.82	15.16	3.00	~								
19 ~ 20	155.34	1.00	100.00	1.00	19.65	3.89	15.16	3.00	~								
20 ~ 21	155.45	1.00	100.00	1.00	19.65	3.89	15.16	3.00	~								
21 ~ 22	160.98	1.00	100.00	1.00	20.33	4.02	15.16	3.00	~								
~									~								
~									~								
~									~								
~									~								
~									~								
~									~								

様式-3(急) 建築物の構造の規制に必要な衝撃に関する事項	自然現象の種類	急傾斜地の崩壊	区域番号	野迫川-平-002-急-Y-R(1/3)
	告示番号		区域名称	野迫川村平(002) 急傾斜地崩壊警戒区域・特別警戒区域
	告示年月日		所在地	吉野郡野迫川村平

土砂災害警戒区域等の指定の公示に係る図書（その2）



図中の数字は横断測線番号を示す

様式-2（急）

土砂災害警戒区域・土砂災害特別警戒区域
区域図

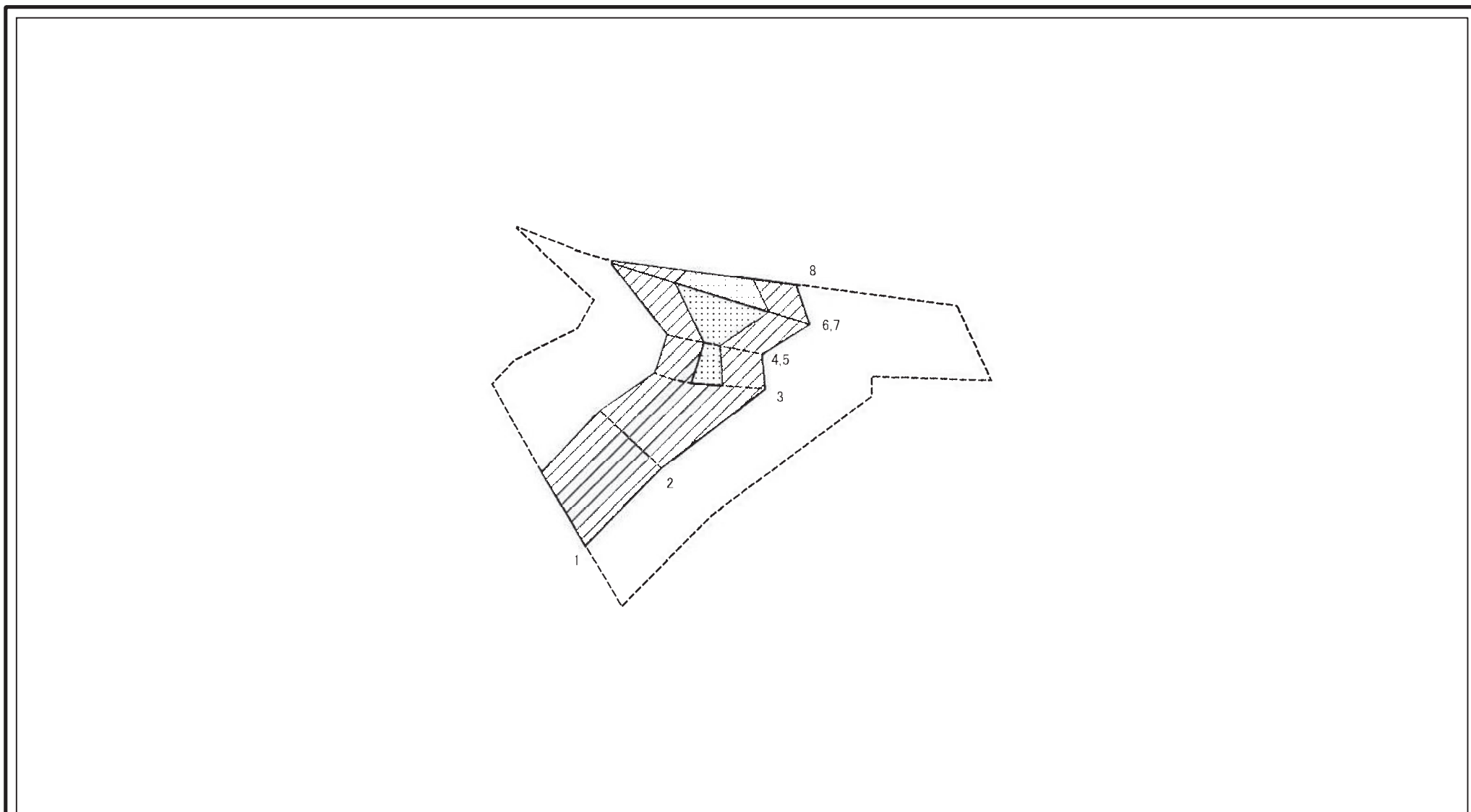
土砂災害防止法施行令第二条の基準に該当する区域	
土砂災害防止法施行令第三条の基準に該当する区域	
土砂等の（移動）高さが1m以下の場合、土砂等の移動による力が100kN/m ² を超える区域	
土砂等の堆積の高さが3mを超える区域	
それ以外の区域	

N	
縮尺	1:1,000

自然現象の種類	急傾斜地の崩壊
告示番号	
告示年月日	

区域番号	野迫川-平-002-急-Y-R(2/3)
区域名称	野迫川村平(002) 急傾斜地崩壊警戒区域・特別警戒区域
所在地	吉野郡野迫川村平

土砂災害警戒区域等の指定の公示に係る図書(その2-2)



図中の数字は横断測線番号を示す

様式-2-2(急)
土砂災害特別警戒区域の区域区分図
(急傾斜地の崩壊に伴う土石等の移動により
建築物の地上部に作用すると想定される力)

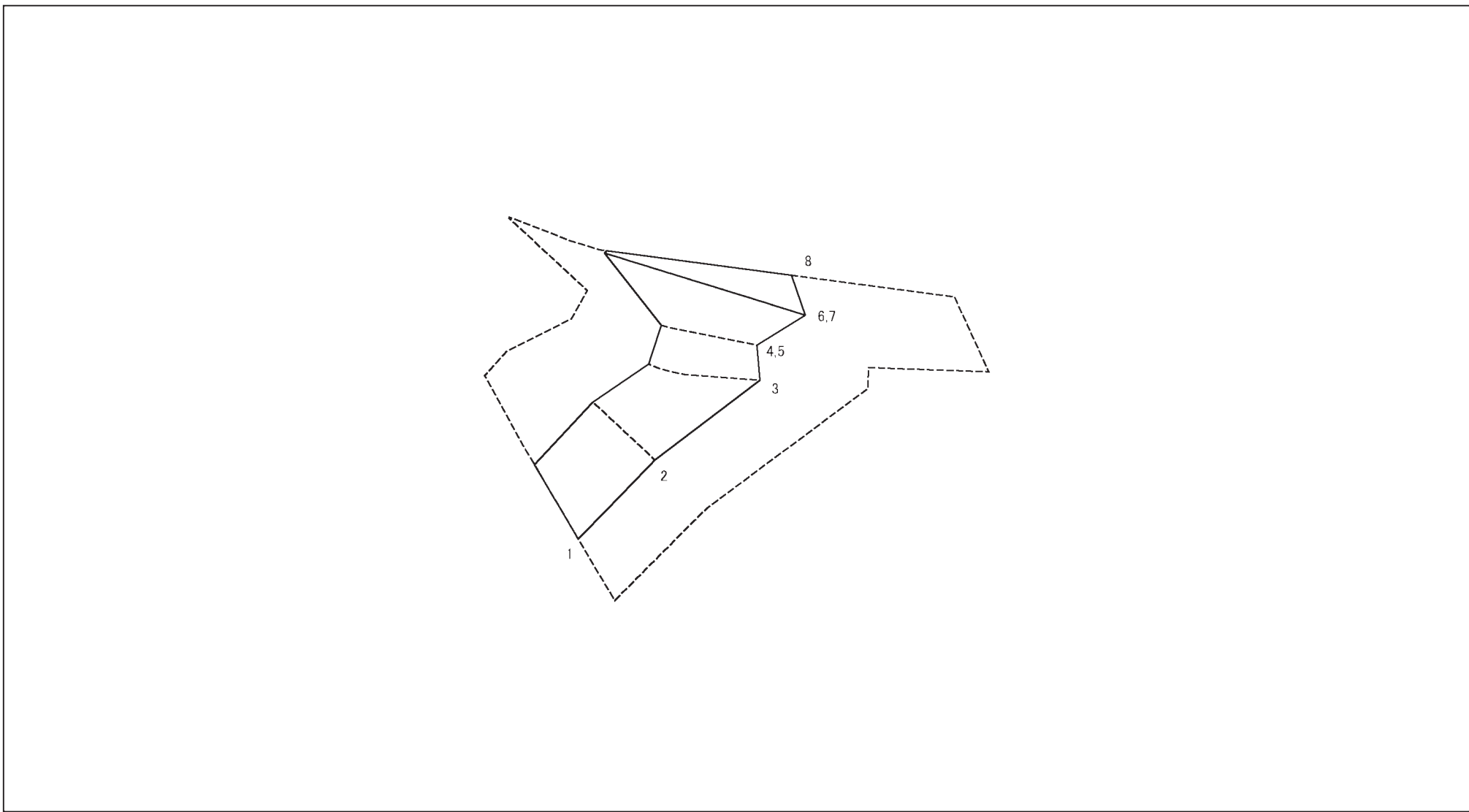
土砂災害防止法施行令第二条の基準に該当する区域	
土砂災害防止法施行令第三条の基準に該当する区域	
それ以外の区域	

N	縮尺
1:1,000	

自然現象の種類	急傾斜地の崩壊
告示番号	
告示年月日	

区域番号	野迫川-平-002-急-Y-R(2/3)
区域名称	野迫川村平(002) 急傾斜地崩壊警戒区域・特別警戒区域
所在地	吉野郡野迫川村平

土砂災害警戒区域等の指定の公示に係る図書(その2-3)



図中の数字は横断測線番号を示す

様式-2-3(急)
土砂災害特別警戒区域の区域区分図
(急傾斜地の崩壊に伴う土石等の堆積により
建築物の地上部に作用すると想定される力)

土砂災害防止法施行令第二条の基準に該当する区域	
土砂災害防止法施行令第三条の基準に該当する区域	
それ以外の区域	

N
縮尺
1:1,000

自然現象の種類	急傾斜地の崩壊
告示番号	
告示年月日	

区域番号	野迫川-平-002-急-Y-R(2/3)
区域名称	野迫川村平(002) 急傾斜地崩壊警戒区域・特別警戒区域
所在地	吉野郡野迫川村平

土砂災害警戒区域等の指定の公示に係る図書(その3) (案)

横断測線の区間	土石等の移動により建築物の地上部に作用すると想定される力				土石等の堆積により建築物の地上部に作用すると想定される力				横断測線の区間	土石等の移動により建築物の地上部に作用すると想定される力				土石等の堆積により建築物の地上部に作用すると想定される力			
	土石等の(移動)高さが1m以下の場合、土石等の移動による力が100kN/m ² を超える区域		それ以外の区域		土石等の堆積の高さが3mを超える区域		それ以外の区域			土石等の(移動)高さが1m以下の場合、土石等の移動による力が100kN/m ² を超える区域		それ以外の区域		土石等の堆積の高さが3mを超える区域		それ以外の区域	
	力の大きさのうち最大のもの (kN/m ²)	土石等の高さ (m)	力の大きさのうち最大のもの (kN/m ²)	土石等の高さ (m)	力の大きさのうち最大のもの (kN/m ²)	土石等の高さ (m)	力の大きさのうち最大のもの (kN/m ²)	土石等の高さ (m)		力の大きさのうち最大のもの (kN/m ²)	土石等の高さ (m)	力の大きさのうち最大のもの (kN/m ²)	土石等の高さ (m)	力の大きさのうち最大のもの (kN/m ²)	土石等の高さ (m)	力の大きさのうち最大のもの (kN/m ²)	土石等の高さ (m)
1 ~ 2	-	-	92.23	1.00	-	-	10.13	2.00	~								
2 ~ 3	-	-	100.00	1.00	-	-	11.34	2.24	~								
3 ~ 4	118.07	1.00	100.00	1.00	-	-	12.64	2.50	~								
4 ~ 5	111.25	1.00	100.00	1.00	-	-	12.65	2.50	~								
5 ~ 6	123.77	1.00	100.00	1.00	-	-	12.65	2.50	~								
6 ~ 7	123.77	1.00	100.00	1.00	-	-	12.27	2.43	~								
7 ~ 8	123.77	1.00	100.00	1.00	-	-	12.27	2.43	~								
~									~								
~									~								
~									~								
~									~								
~									~								
~									~								
~									~								
~									~								
~									~								
~									~								
~									~								
~									~								
~									~								
~									~								

様式-3(急) 建築物の構造の規制に必要な衝撃に関する事項	自然現象の種類	急傾斜地の崩壊	区域番号	野迫川-平-002-急-Y-R(2/3)
	告示番号		区域名称	野迫川村平(002) 急傾斜地崩壊警戒区域・特別警戒区域
	告示年月日		所在地	吉野郡野迫川村平

土砂災害警戒区域等の指定の公示に係る図書（その2）

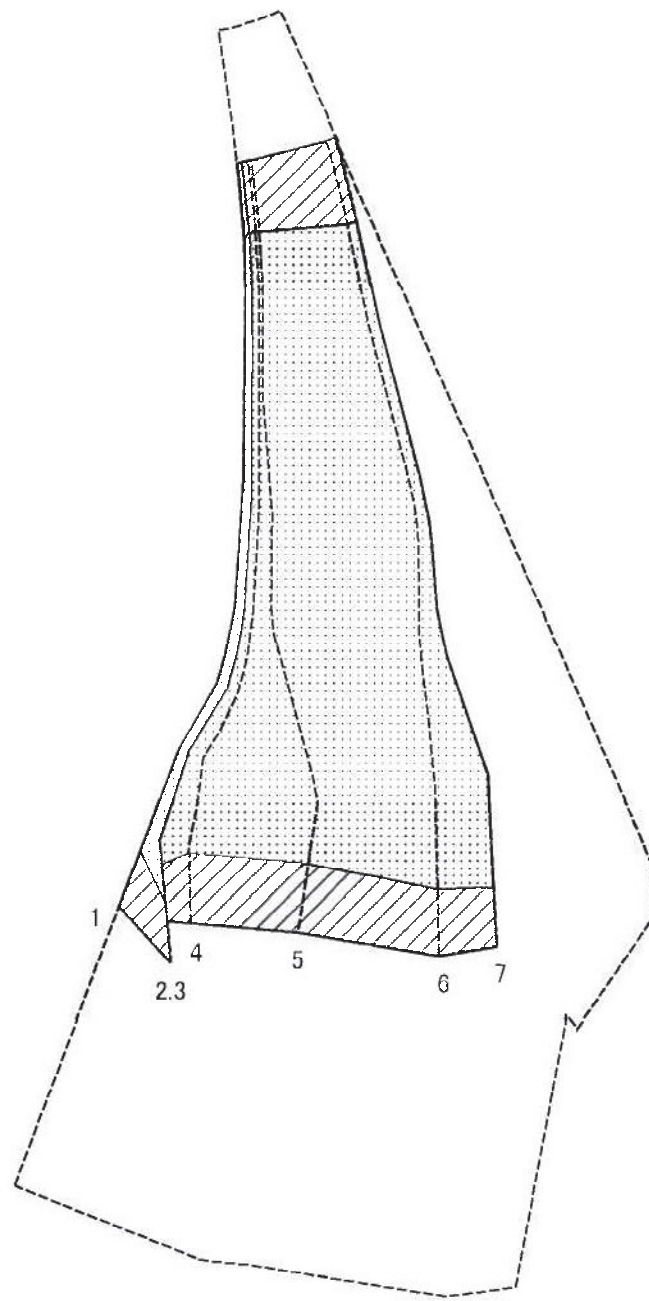


0 25 50 100 m

図中の数字は横断測線番号を示す

様式-2（急） 土砂災害警戒区域・土砂災害特別警戒区域 区域図	土砂災害防止法施行令第二条の基準に該当する区域		N 縮尺 1:1,000	自然現象の種類	急傾斜地の崩壊	区域番号	野迫川-平-002-急-Y-R(3/3)
	土砂災害防止法施行令第三条の基準に該当する区域			告示番号		区域名称	野迫川村平(002) 急傾斜地崩壊警戒区域・特別警戒区域
	それ以外の区域			告示年月日		所在地	吉野郡野迫川村平

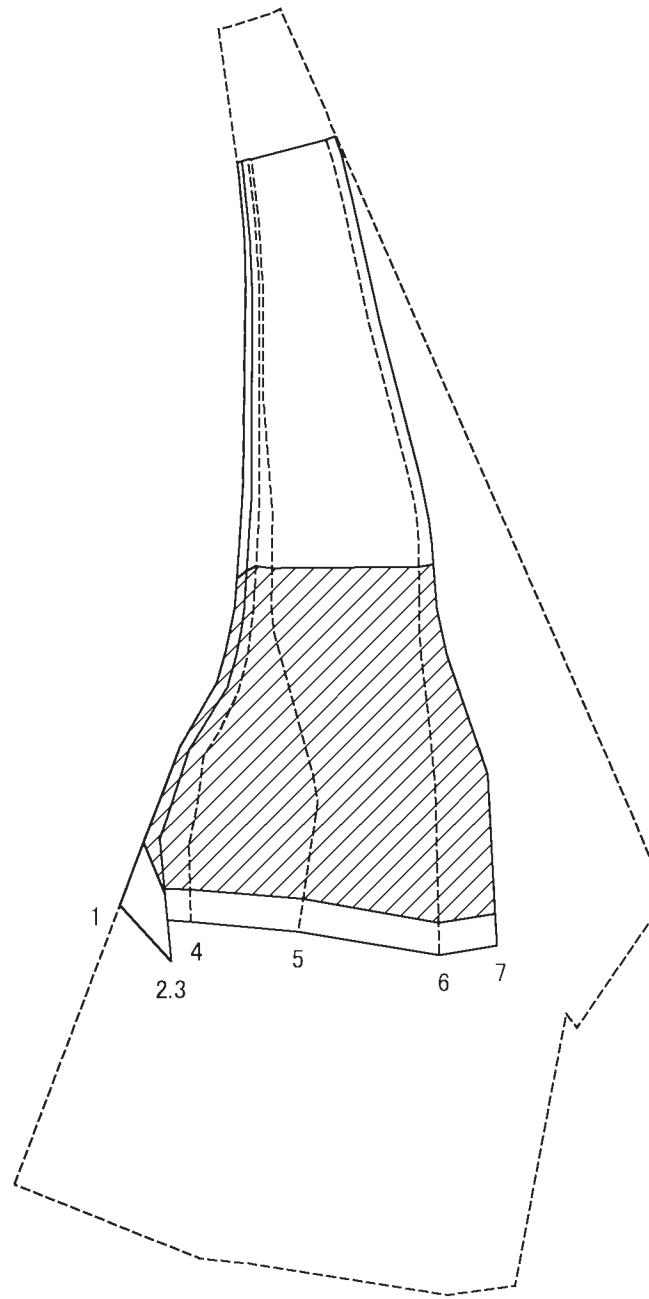
土砂災害警戒区域等の指定の公示に係る図書(その2-2)



区中の数字は横断測線番号を示す

様式-2-2(急) 土砂災害特別警戒区域の区域区分図 (急傾斜地の崩壊に伴う土石等の移動により 建築物の地上部に作用すると想定される力)	土砂災害防止法施行令第三条の基準に該当する区域		N 縮尺 1:1,000	自然現象の種類	急傾斜地の崩壊	区域番号	野泊川-平-002-急-Y-R(3/3)
	土砂災害防止法施行令第三条の基準に該当する区域	土石等の(移動)高さが1m以下の場合、 土石等の移動による力が100kN/mを超える区域 それ以外の区域		 	告示番号		区域名称
				告示年月日		所在地	吉野郡野泊川村平

土砂災害警戒区域等の指定の公示に係る図書(その2-3)



図中の数字は横断測線番号を示す

様式-2-3(急) 土砂災害特別警戒区域の区域区分図 (急傾斜地の崩壊に伴う土石等の堆積により 建築物の地上部に作用すると想定される力)	土砂災害防止法施行令第二条の基準に該当する区域		N 縮尺 1:1,000	自然現象の種類	急傾斜地の崩壊	区域番号	野迫川-平-002-急-Y-R(3/3)
	土砂災害防止法施行令第三条の基準に該当する区域			告示番号		区域名称	野迫川村平(002) 急傾斜地崩壊警戒区域・特別警戒区域
	それ以外の区域		告示年月日		所在地	吉野郡野迫川村平	

土砂災害警戒区域等の指定の公示に係る図書(その3) (案)

横断測線の区間	土石等の移動により建築物の地上部に作用すると想定される力				土石等の堆積により建築物の地上部に作用すると想定される力				横断測線の区間	土石等の移動により建築物の地上部に作用すると想定される力				土石等の堆積により建築物の地上部に作用すると想定される力			
	土石等の(移動)高さが1m以下の場合、土石等の移動による力が100kN/m ² を超える区域		それ以外の区域		土石等の堆積の高さが3mを超える区域		それ以外の区域			土石等の(移動)高さが1m以下の場合、土石等の移動による力が100kN/m ² を超える区域		それ以外の区域		土石等の堆積の高さが3mを超える区域		それ以外の区域	
	力の大きさのうち最大のもの(kN/m ²)	土石等の高さ(m)	力の大きさのうち最大のもの(kN/m ²)	土石等の高さ(m)	力の大きさのうち最大のもの(kN/m ²)	土石等の高さ(m)	力の大きさのうち最大のもの(kN/m ²)	土石等の高さ(m)		力の大きさのうち最大のもの(kN/m ²)	土石等の高さ(m)	力の大きさのうち最大のもの(kN/m ²)	土石等の高さ(m)	力の大きさのうち最大のもの(kN/m ²)	土石等の高さ(m)	力の大きさのうち最大のもの(kN/m ²)	土石等の高さ(m)
1 ~ 2	146.66	1.00	100.00	1.00	18.91	3.74	15.16	3.00	~								
2 ~ 3	146.66	1.00	100.00	1.00	18.91	3.74	15.16	3.00	~								
3 ~ 4	147.39	1.00	100.00	1.00	18.96	3.75	15.16	3.00	~								
4 ~ 5	147.39	1.00	100.00	1.00	18.96	3.75	15.16	3.00	~								
5 ~ 6	146.71	1.00	100.00	1.00	18.91	3.74	15.16	3.00	~								
6 ~ 7	138.69	1.00	100.00	1.00	18.38	3.64	15.16	3.00	~								
7 ~ 8	-	-	-	-	-	-	-	-	~								
8 ~ 9	-	-	-	-	-	-	-	-	~								
~									~								
~									~								
~									~								
~									~								
~									~								
~									~								
~									~								
~									~								
~									~								
~									~								
~									~								
~									~								
~									~								
~									~								
~									~								
~									~								

様式-3(急) 建築物の構造の規制に必要な衝撃に関する事項	自然現象の種類	急傾斜地の崩壊	区域番号	野迫川-平-002-急-Y-R(3/3)
	告示番号		区域名称	野迫川村平(002) 急傾斜地崩壊警戒区域・特別警戒区域
	告示年月日		所在地	吉野郡野迫川村平