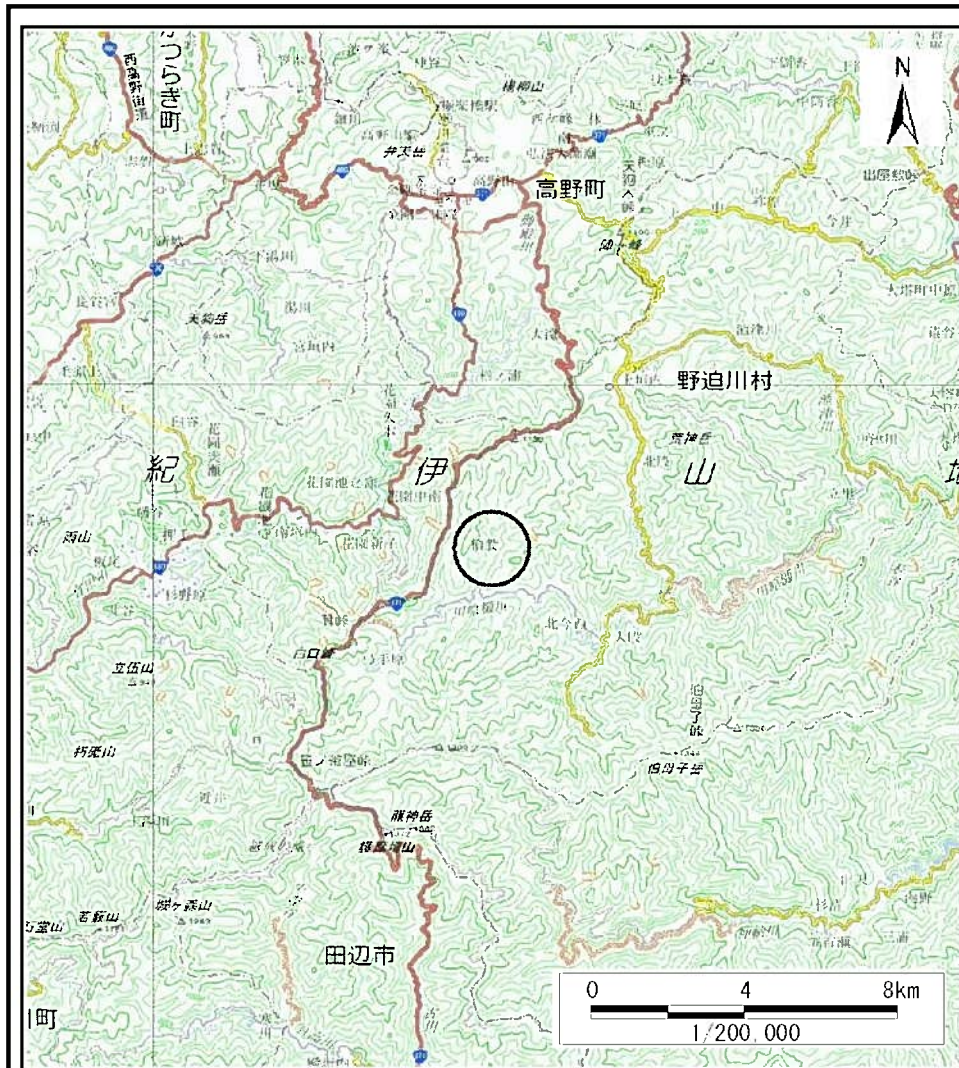
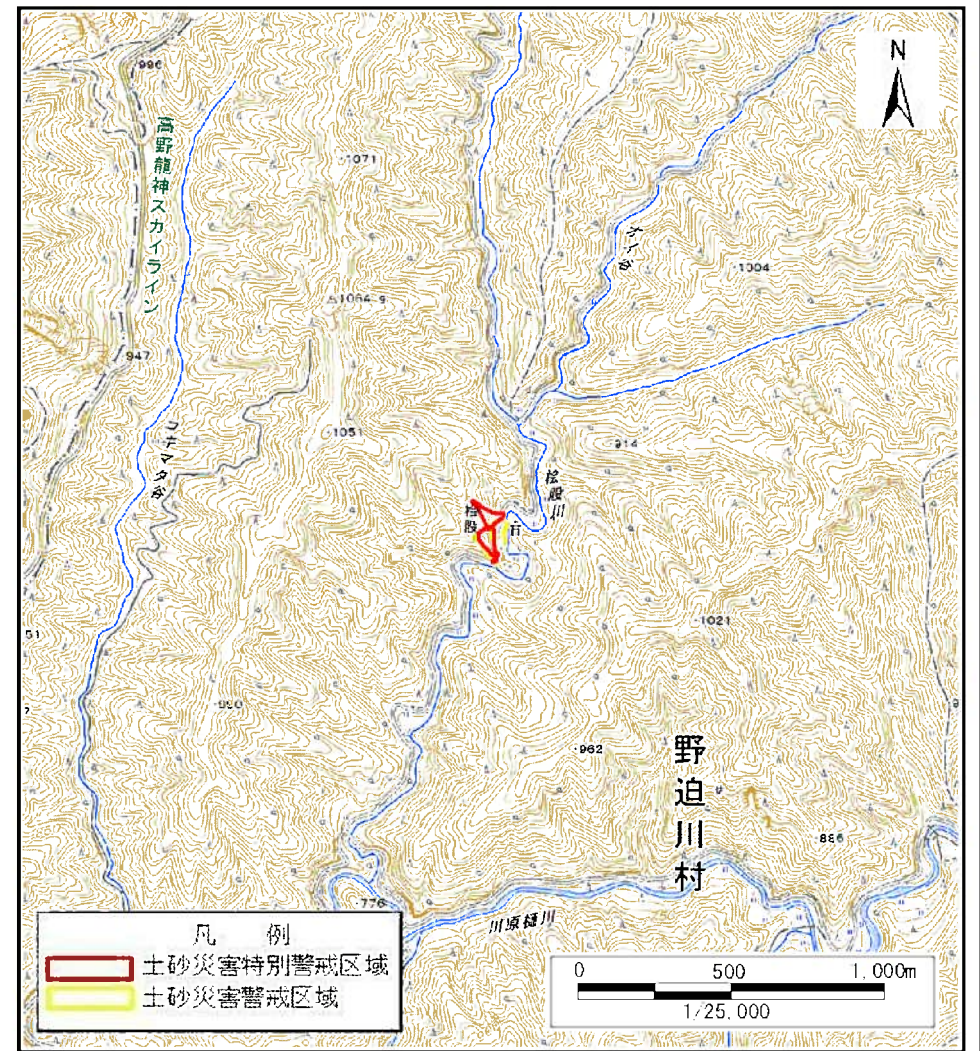


土砂災害警戒区域等の指定の公示に係る図書(その1)



(1/200,000)

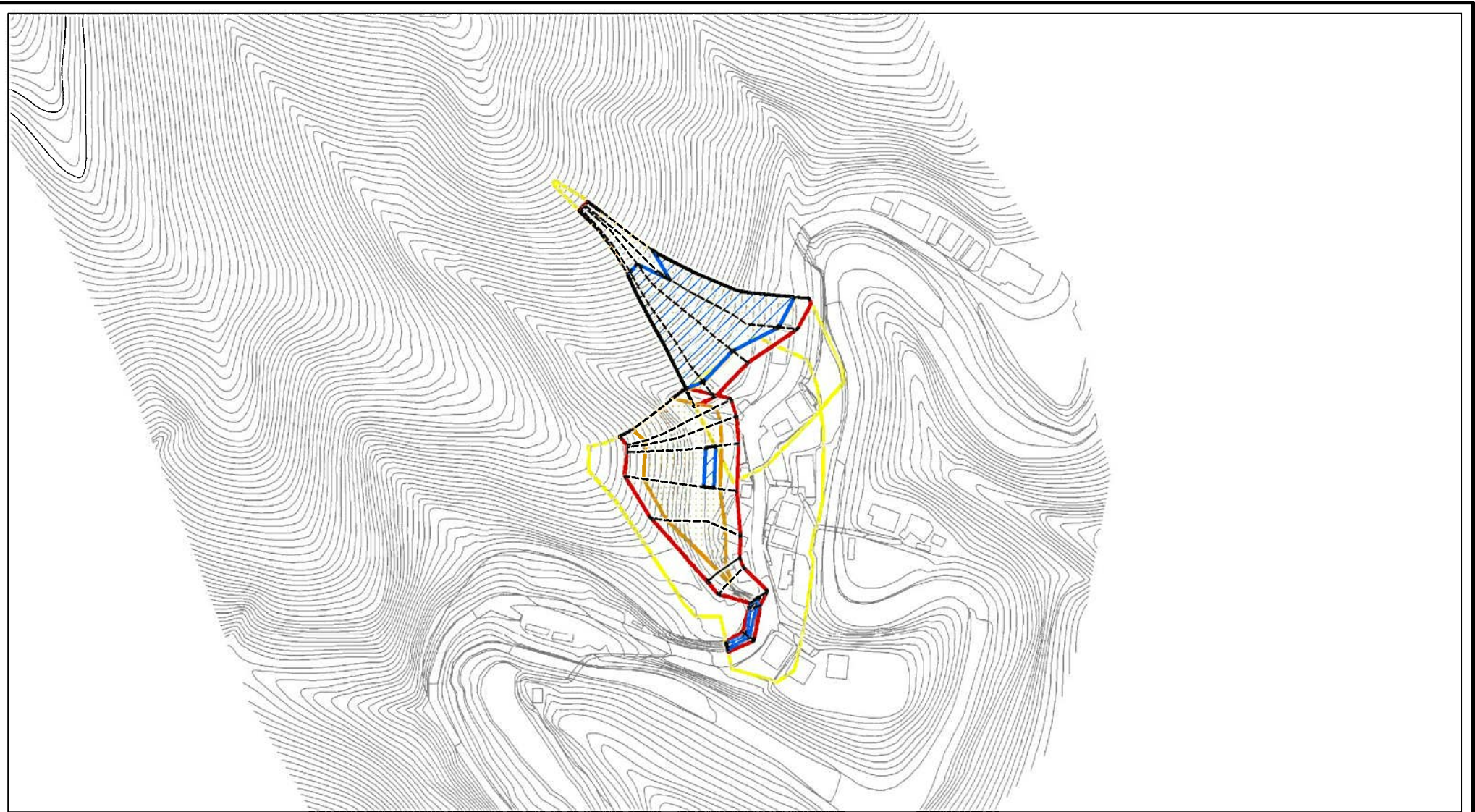


(1/25,000)

様式-1(急) 土砂災害警戒区域・土砂災害特別警戒区域 位置図	自然現象の種類	急傾斜地の崩壊
	区域番号	野迫川-桧股-001-急-Y・R
	区域名称	野迫川村桧股(001)急傾斜地崩壊警戒区域・特別警戒区域
	所在地	吉野郡野迫川村桧股

この地図は、国土地理院長の承認を得て、同院発行の電子地形図25000及び電子地形図20万を複製したものである。(承認番号 平29情複、第164号)

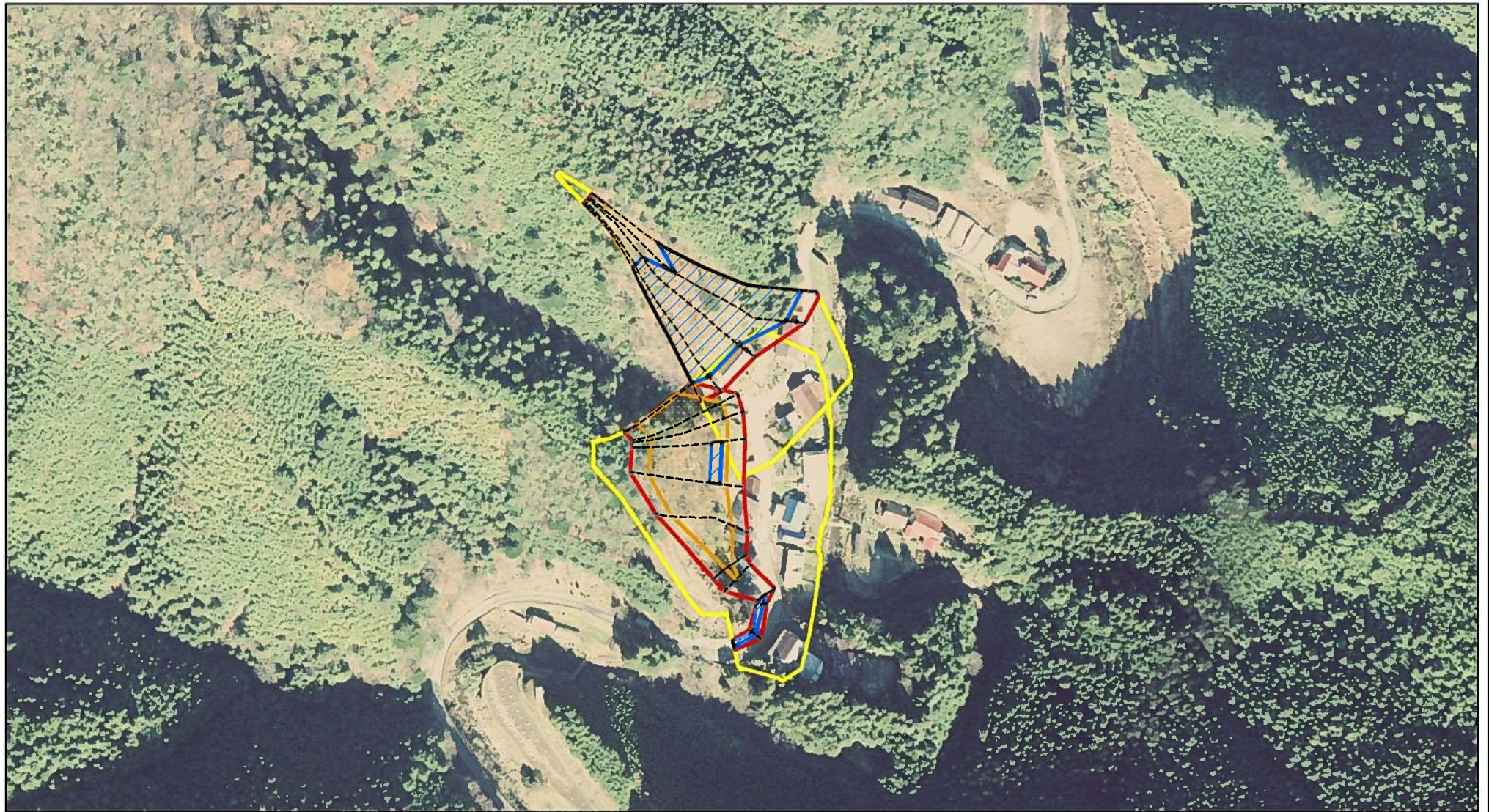
土砂災害警戒区域等の指定の公示に係る図書(参考)



0 25 50 100
m

様式-2(急)(参考) 土砂災害警戒区域・土砂災害特別警戒区域 区域図	土砂災害防止法施行令第二条の基準に該当する区域		N 縮尺 1:2,500	自然現象の種類	急傾斜地の崩壊	区域番号	野迫川-桧股-001-急-Y-R
	土砂災害防止法施行令第三条の基準に該当する区域			告示番号		区域名称	野迫川村桧股(001)急傾斜地崩壊警戒区域・特別警戒区域
	それ以外の区域			告示年月日		所在地	吉野郡野迫川村桧股

土砂災害警戒区域等の指定の公示に係る図書(参考)



0 25 50 100
m

様式-2(急)(参考)

土砂災害警戒区域・土砂災害特別警戒区域
区域図

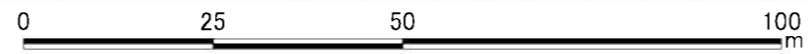
土砂災害防止法施行令第二条の基準に該当する区域	
土砂災害防止法施行令第三条の基準に該当する区域	
それ以外の区域	

N	
縮尺	1:2,500

自然現象の種類	急傾斜地の崩壊
告示番号	
告示年月日	

区域番号	野迫川-桧股-001-急-Y-R
区域名称	野迫川村桧股(001)急傾斜地崩壊警戒区域・特別警戒区域
所在地	吉野郡野迫川村桧股

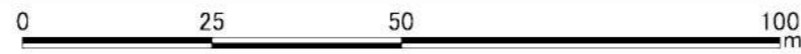
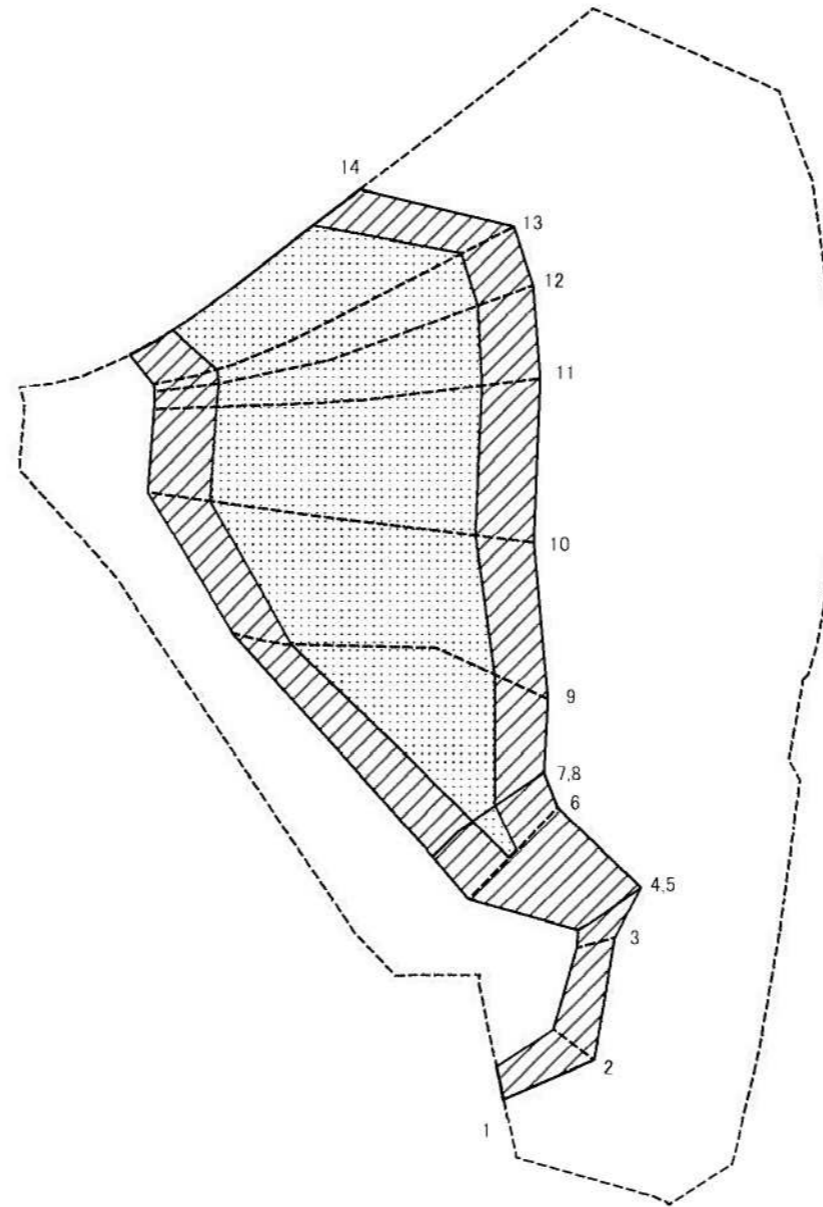
土砂災害警戒区域等の指定の公示に係る図書（その2）



図中の数字は横断測線番号を示す

様式-2（急） 土砂災害警戒区域・土砂災害特別警戒区域 区域図	土砂災害防止法施行令第二条の基準に該当する区域		N 縮尺 1:1,000	自然現象の種類	急傾斜地の崩壊	区域番号	野迫川-松股-001-急-Y-R(1/2)
	土砂災害防止法施行令第三条の基準に該当する区域			告示番号		区域名称	野迫川村松股(001) 急傾斜地崩壊警戒区域・特別警戒区域
	それ以外の区域			告示年月日		所在地	吉野郡野迫川村松股

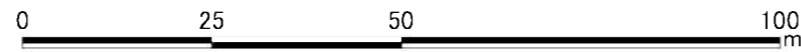
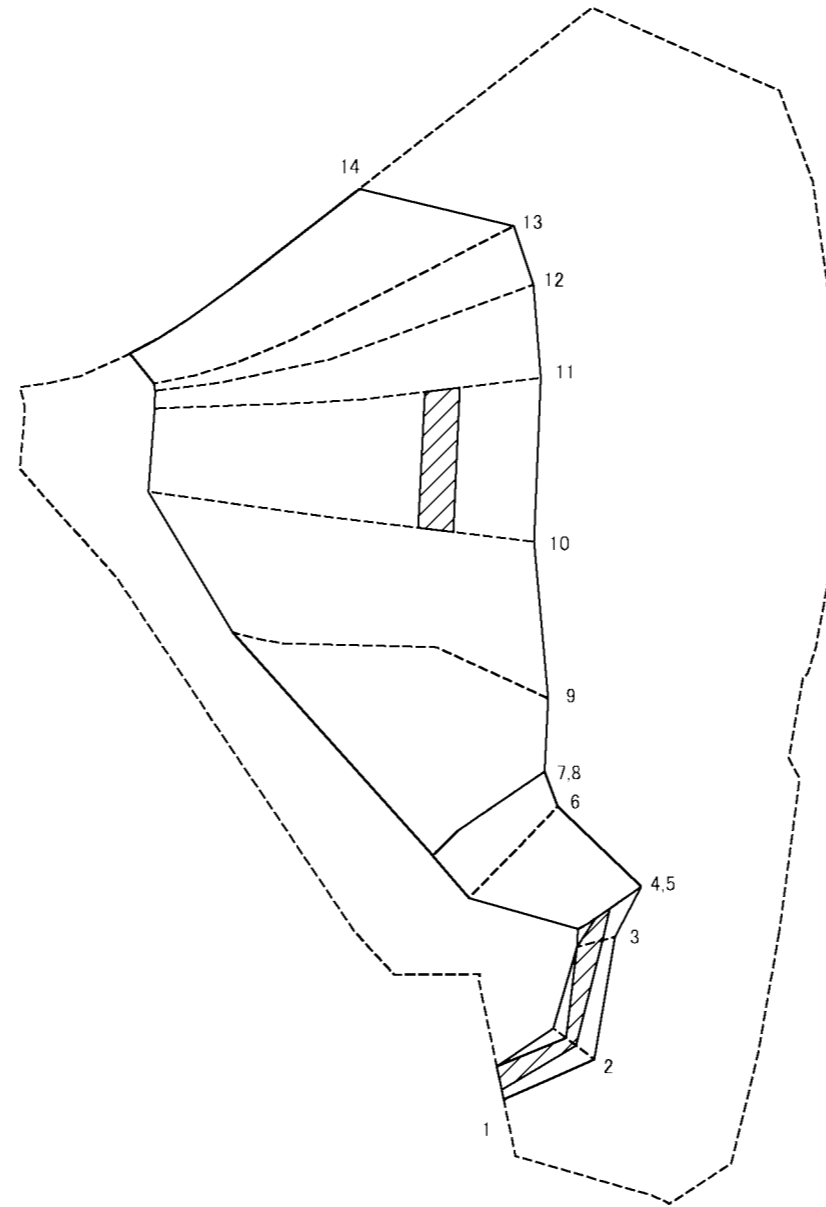
土砂災害警戒区域等の指定の公示に係る図書(その2-2)



図中の数字は横断測線番号を示す

様式-2-2(急) 土砂災害特別警戒区域の区域区分図 (急傾斜地の崩壊に伴う土石等の移動により 建築物の地上部に作用すると想定される力)	土砂災害防止法施行令第二条の基準に該当する区域		N 縮尺 1:1,000	自然現象の種類	急傾斜地の崩壊	区域番号	野迫川-松股-001-急-Y-R(1/2)
	土砂災害防止法施行令第三条の基準に該当する区域			告示番号		区域名称	野迫川村松股(001) 急傾斜地崩壊警戒区域・特別警戒区域
	それ以外の区域			告示年月日		所在地	吉野郡野迫川村松股

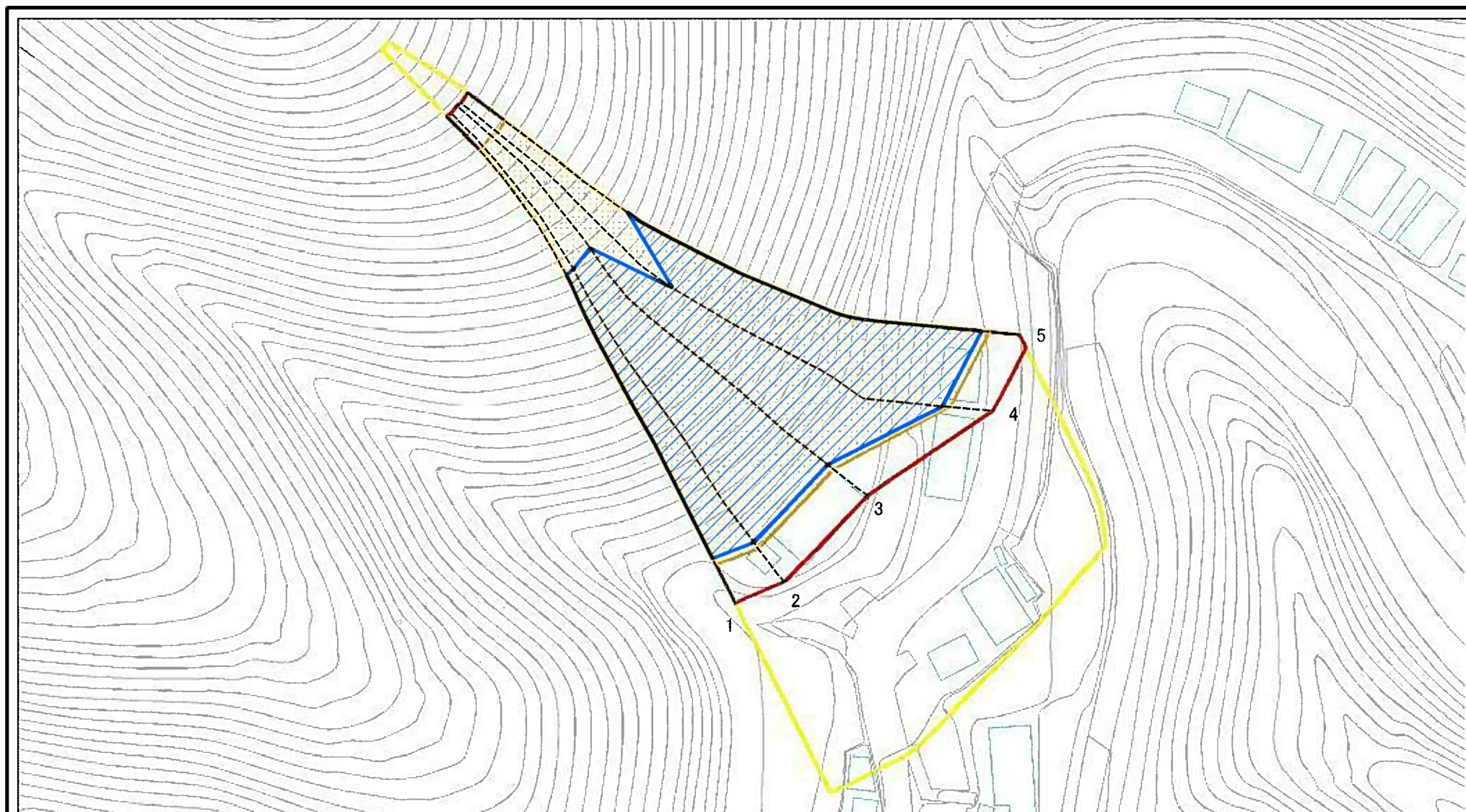
土砂災害警戒区域等の指定の公示に係る図書(その2-3)



図中の数字は横断測線番号を示す

様式-2-3(急) 土砂災害特別警戒区域の区域区分図 (急傾斜地の崩壊に伴う土石等の堆積により 建築物の地上部に作用すると想定される力)	土砂災害防止法施行令第二条の基準に該当する区域		N 縮尺 1:1,000	自然現象の種類	急傾斜地の崩壊	区域番号	野迫川-松股-001-急-Y-R(1/2)
	土砂災害防止法施行令第三条の基準に該当する区域			告示番号		区域名称	野迫川村松股(001) 急傾斜地崩壊警戒区域・特別警戒区域
	それ以外の区域		告示年月日		所在地	吉野郡野迫川村松股	

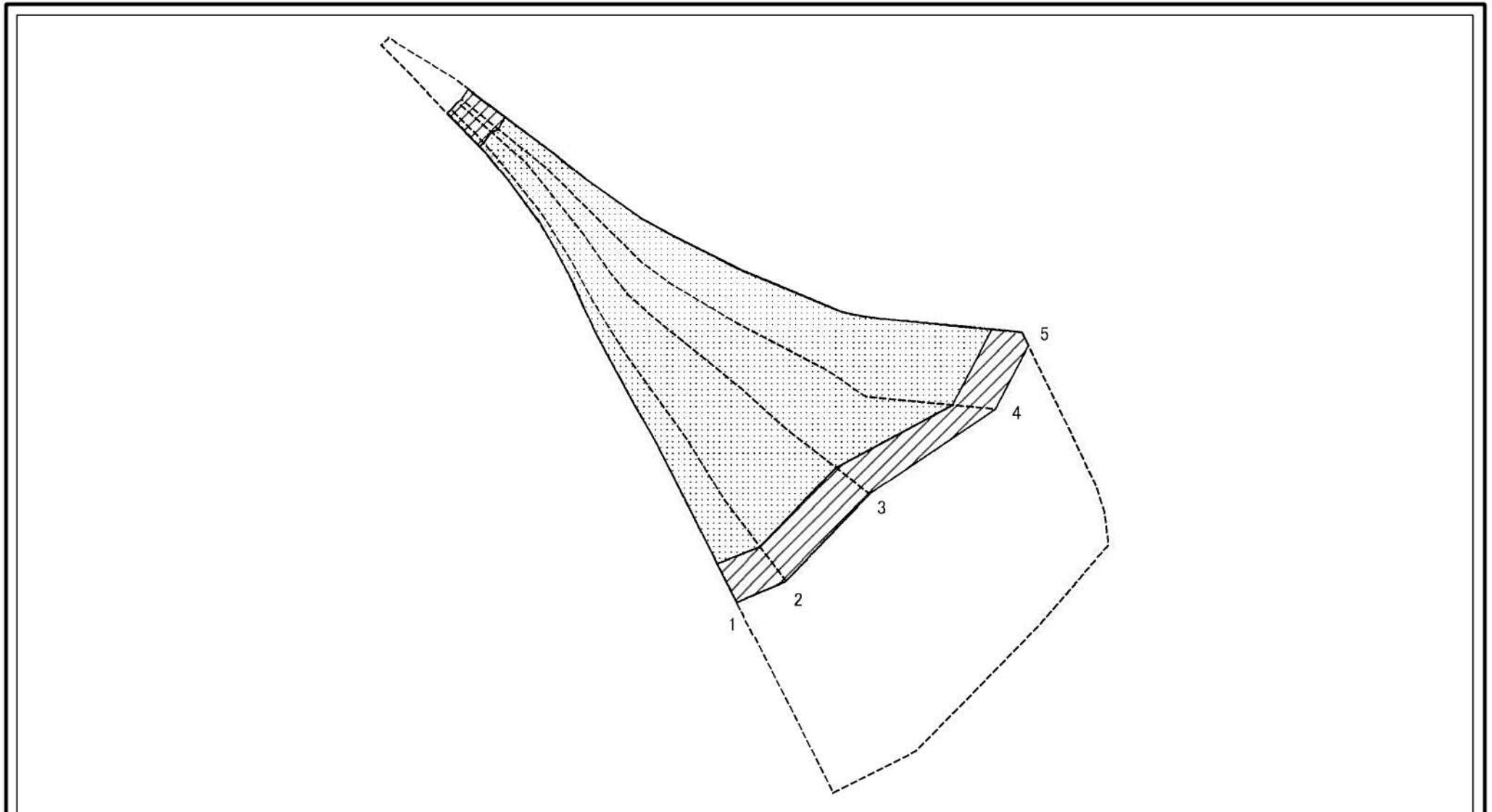
土砂災害警戒区域等の指定の公示に係る図書（その2）



図中の数字は横断測線番号を示す

様式-2 (急) 土砂災害警戒区域・土砂災害特別警戒区域 区域図	土砂災害防止法施行令第二条の基準に該当する区域		N 縮尺 1:1,000	自然現象の種類	急傾斜地の崩壊	区域番号	野迫川-松股-001-急-Y-R(2/2)
	土砂災害防止法施行令第三条の基準に該当する区域			告示番号		区域名称	野迫川村松股(001) 急傾斜地崩壊警戒区域・特別警戒区域
	それ以外の区域			告示年月日		所在地	吉野郡野迫川村松股

土砂災害警戒区域等の指定の公示に係る図書(その2-2)



図中の数字は横断測線番号を示す

様式-2-2(急)
土砂災害特別警戒区域の区域区分図
(急傾斜地の崩壊に伴う土石等の移動により
建築物の地上部に作用すると想定される力)

土砂災害防止法施行令第二条の基準に該当する区域



N

自然現象
の種類

急傾斜地の崩壊

区域番号

野迫川-松股-001-急-Y-R(2/2)

土砂災害防止法
施行令第三条の
基準に該当する
区域



縮尺

告示番号

区域名称

野迫川村松股(001)
急傾斜地崩壊警戒区域・特別警戒区域

それ以外の区域



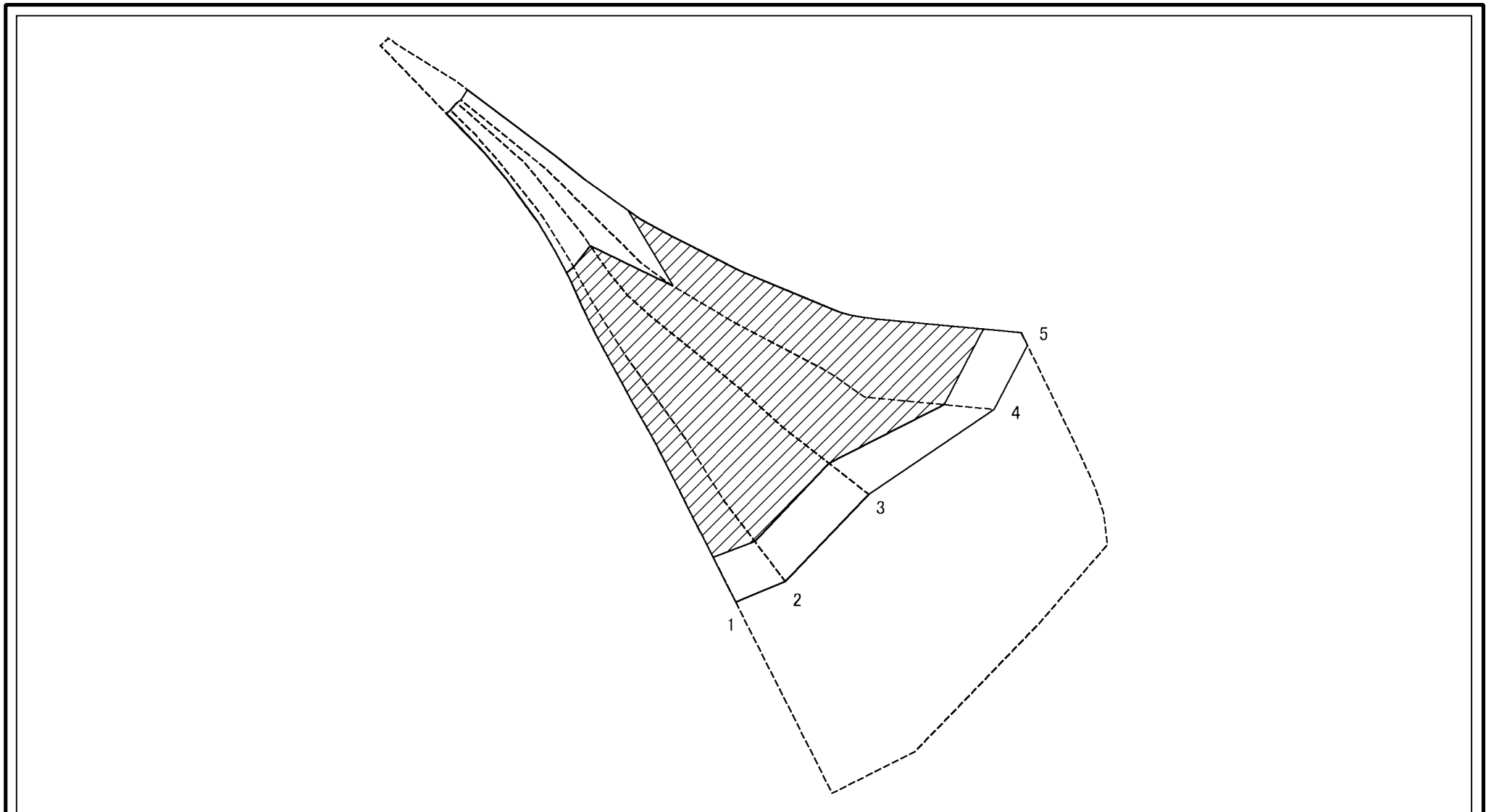
1:1,000

告示年月日

所在地

吉野郡野迫川村松股

土砂災害警戒区域等の指定の公示に係る図書(その2-3)



図中の数字は横断測線番号を示す

様式-2-3(急)
土砂災害特別警戒区域の区域区分図
(急傾斜地の崩壊に伴う土石等の堆積により
建築物の地上部に作用すると想定される力)

土砂災害防止法施行令第二条の基準に該当する区域



土砂災害防止法
施行令第三条の
基準に該当する
区域



それ以外の区域



縮尺

1:1,000

自然現象
の種類

告示番号

告示年月日

急傾斜地の崩壊

区域番号

区域名称

所在地

野迫川-松股-001-急-Y-R(2/2)

野迫川村松股(001)
急傾斜地崩壊警戒区域・特別警戒区域

吉野郡野迫川村松股

