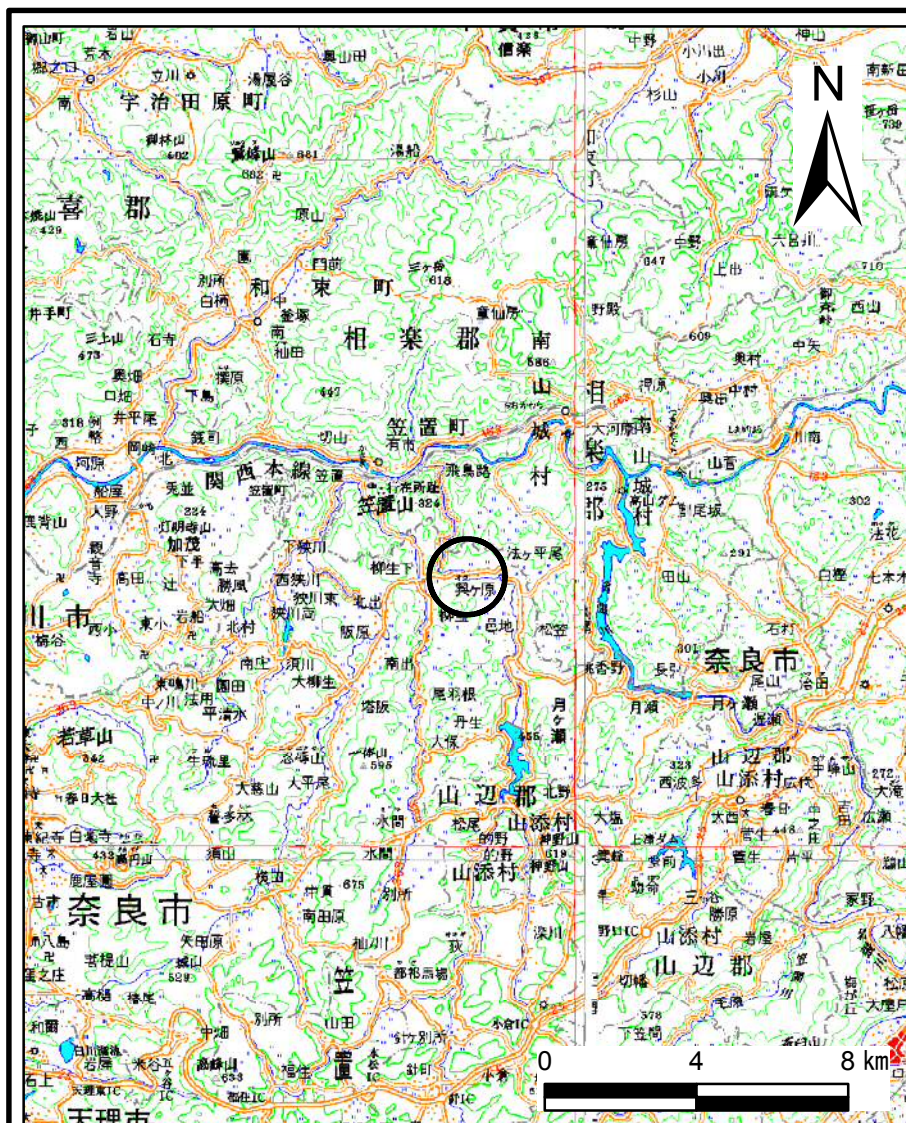


# 土砂災害警戒区域等の指定の公示に係る図書(その1)



(1/200,000)



(1/25,000)

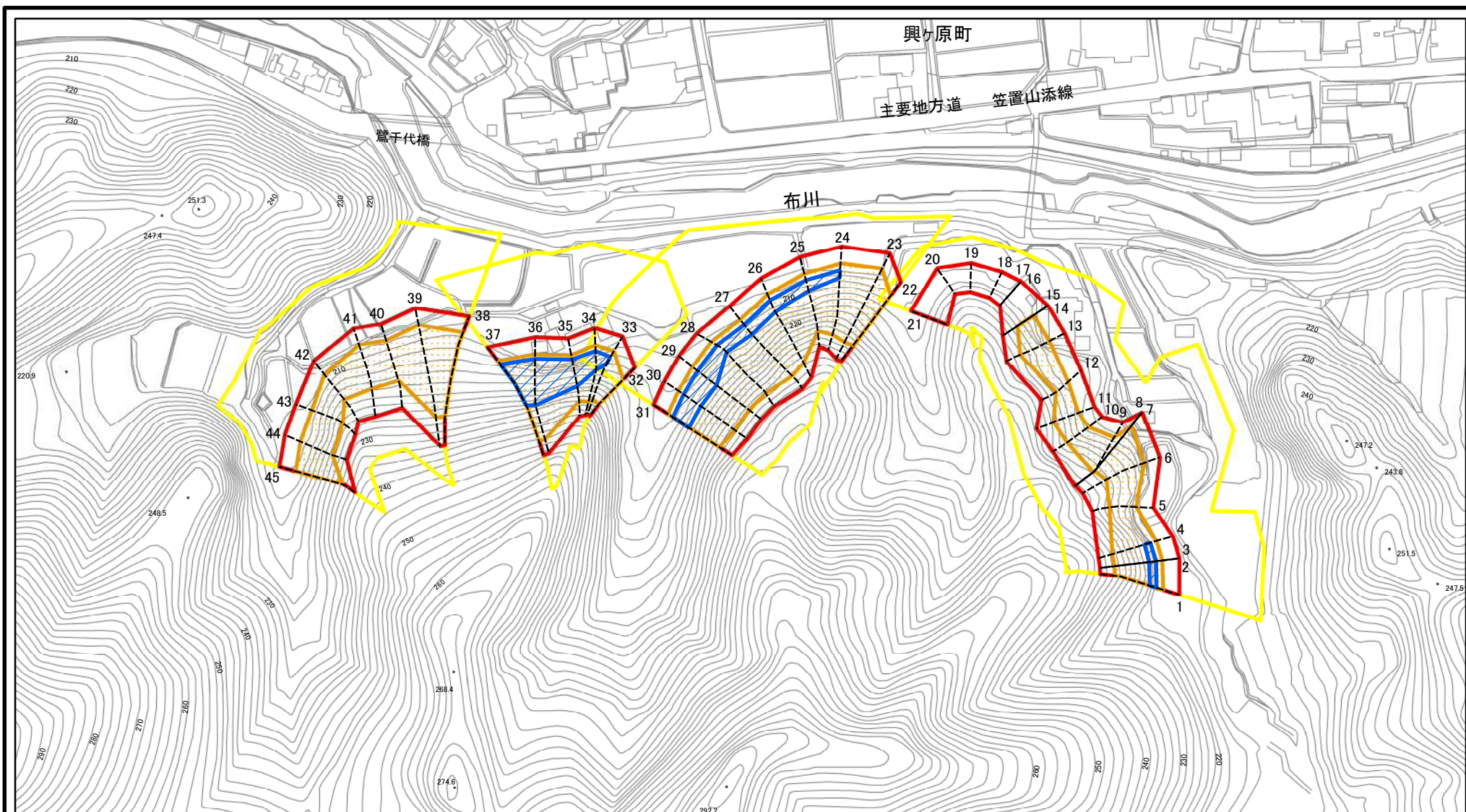
凡例	
<span style="border: 2px solid red; display: inline-block; width: 15px; height: 10px;"></span>	土砂災害特別警戒区域
<span style="border: 2px solid yellow; display: inline-block; width: 15px; height: 10px;"></span>	土砂災害警戒区域

和高原カントリークラブ

様式-1(急) 土砂災害警戒区域・土砂災害特別警戒区域 位置図	自然現象の種類	急傾斜地の崩壊
	区域番号	奈良-興ヶ原町-003-急-Y・R
	区域名称	奈良市興ヶ原町(003)急傾斜地崩壊警戒区域・特別警戒区域
	所在地	奈良市興ヶ原町

この地図は、国土地理院長の承認を得て、同院発行の数値地図20000(地図画像)及び数値地図25000(地図画像)を複製したものである。(承認番号 平25情複、第22号)

# 土砂災害警戒区域等の指定の公示に係る図書(参考)



0 25 50 100  
m

様式-2(急)(参考)

土砂災害警戒区域・土砂災害特別警戒区域  
区域図

土砂災害防止法施行令第二条の基準に該当する区域

土砂災害防止法  
施行令第三条の  
基準に該当する  
区域



縮尺

1:2,500

自然現象  
の種類

告示番号

告示年月日

急傾斜地の崩壊

区域番号

区域名称

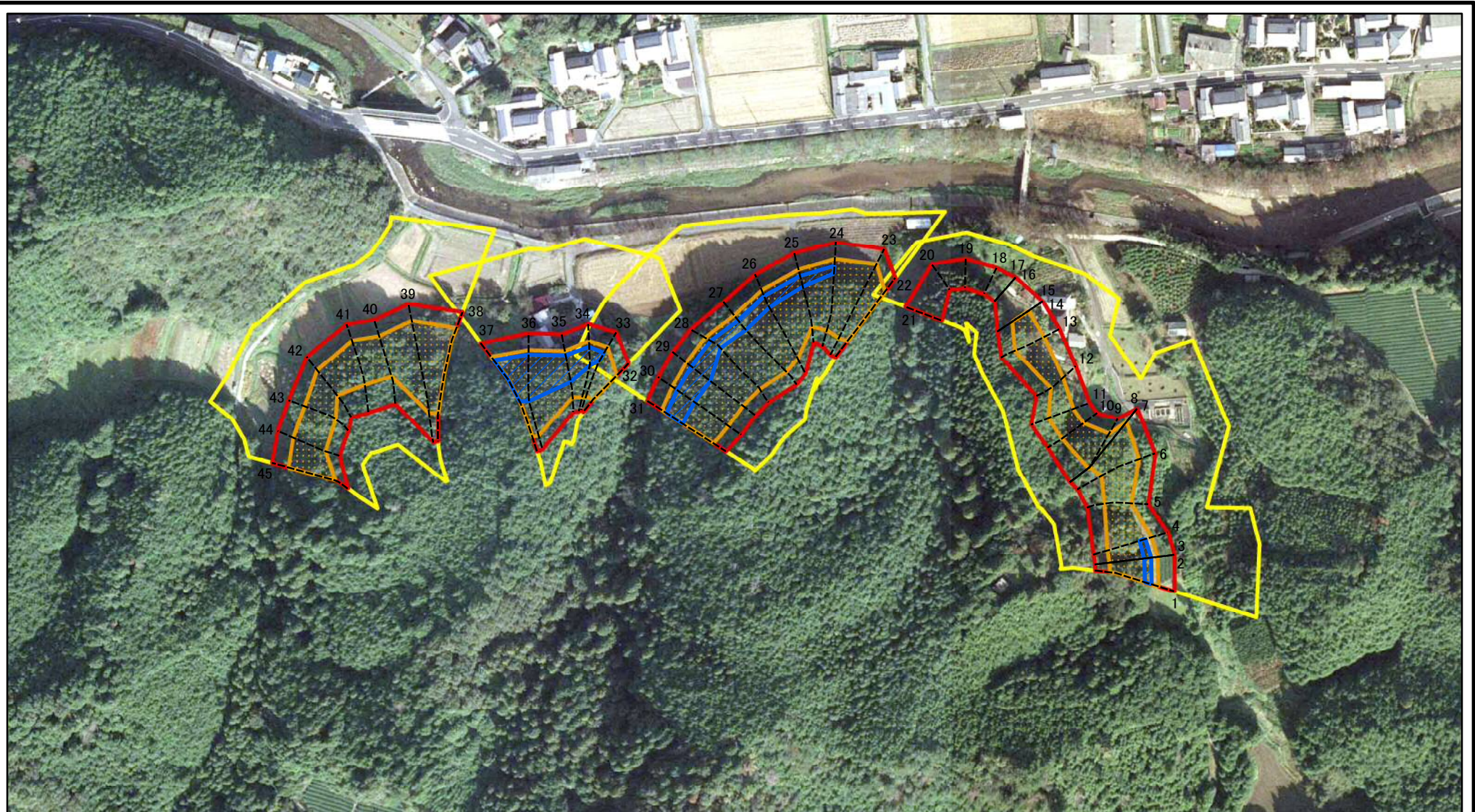
所在地

奈良-興ヶ原町-003-急-Y・R

奈良市興ヶ原町(003)急傾斜地崩壊  
警戒区域・特別警戒区域

奈良市興ヶ原町

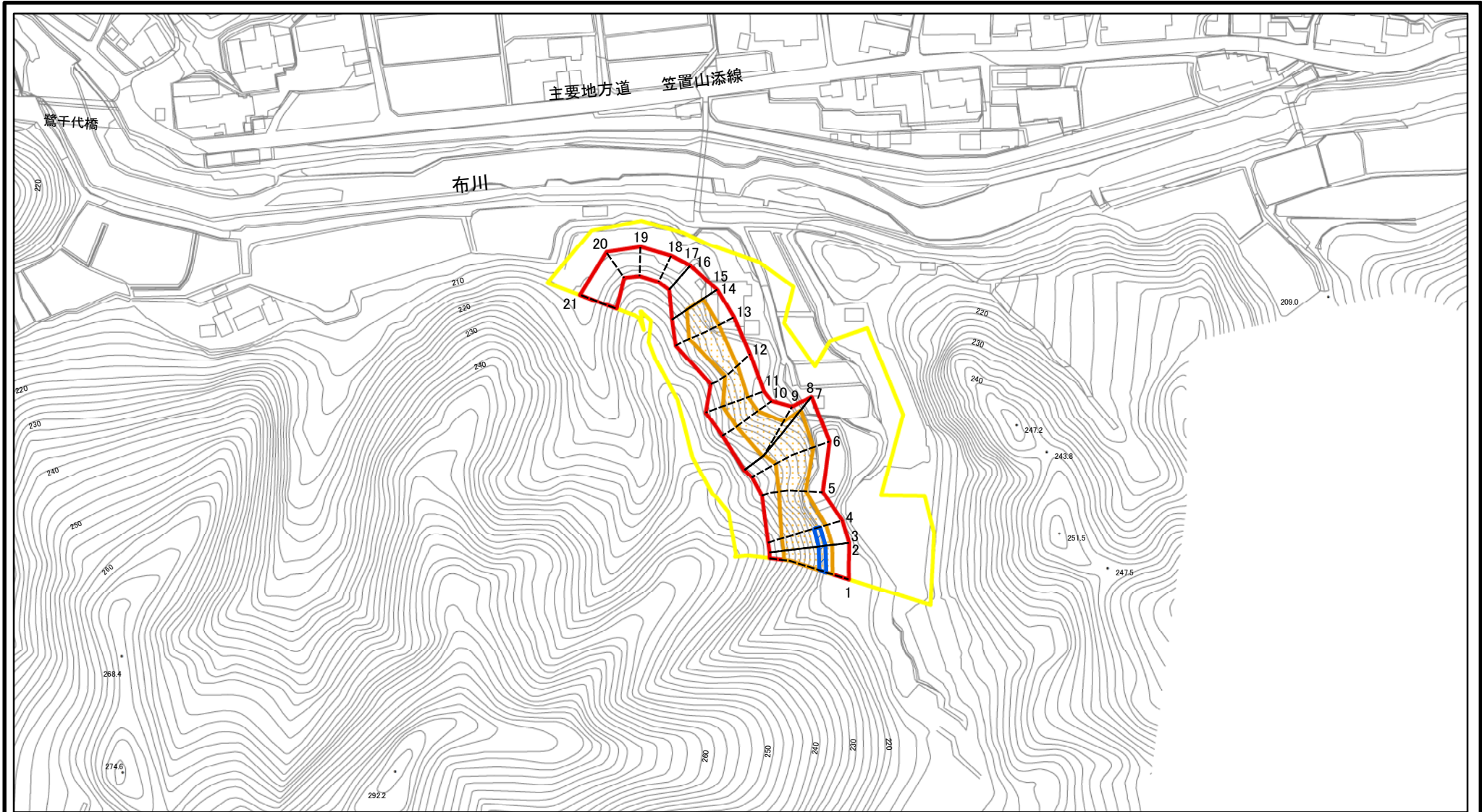
# 土砂災害警戒区域等の指定の公示に係る図書(参考)



0 25 50 100  
m

様式-2(急)(参考) 土砂災害警戒区域・土砂災害特別警戒区域 区域図	土砂災害防止法施行令第二条の基準に該当する区域		N 縮尺 1:2,500	自然現象の種類	急傾斜地の崩壊	区域番号	奈良-興ヶ原町-003-急-Y-R
	土砂災害防止法施行令第三条の基準に該当する区域			告示番号		区域名称	奈良市興ヶ原町(003)急傾斜地崩壊警戒区域・特別警戒区域
			告示年月日		所在地	奈良市興ヶ原町	

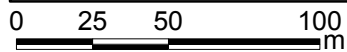
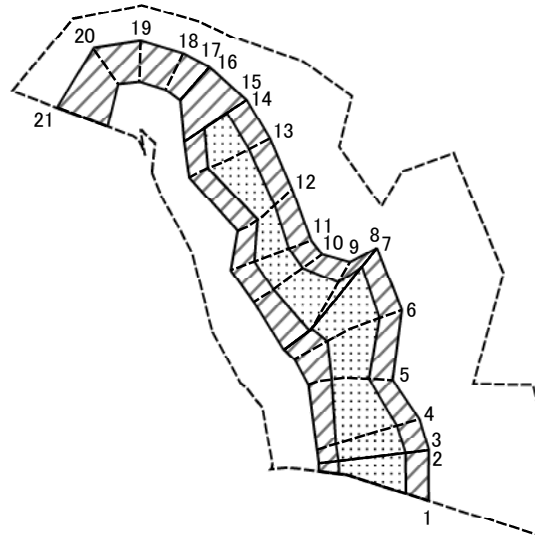
# 土砂災害警戒区域等の指定の公示に係る図書(その2)



0 25 50 100  
m

<b>様式-2(急)</b> <b>土砂災害警戒区域・土砂災害特別警戒区域</b> <b>区域図</b>	土砂災害防止法施行令第二条の基準に該当する区域		N 縮尺 1:2,500	自然現象の種類	急傾斜地の崩壊	区域番号	奈良-興ヶ原町-003-急-Y・R(1/4)
	土砂災害防止法施行令第三条の基準に該当する区域			告示番号		区域名称	奈良市興ヶ原町(003)急傾斜地崩壊警戒区域・特別警戒区域
	土砂等の(移動)高さが1m以下の場合、土砂等の移動による力が100kN/m <sup>2</sup> を超える区域			告示年月日		所在地	奈良市興ヶ原町
	土砂等の堆積の高さが3mを超える区域						
それ以外の区域							

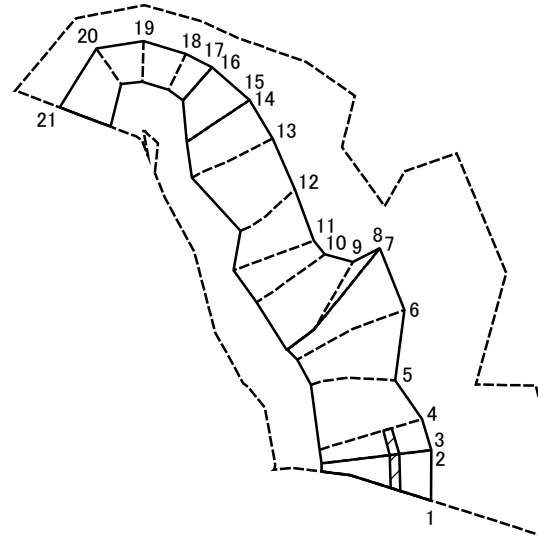
# 土砂災害警戒区域等の指定の公示に係る図書(その2-2)



様式-2-2(急)  
 土砂災害特別警戒区域の区分図  
 (急傾斜地の崩壊に伴う土石等の移動により  
 建築物の地上部に作用すると想定される力)

土砂災害防止法施行令第二条の基準に該当する区域		N 縮尺 1:2,500	自然現象の種類	急傾斜地の崩壊	区域番号	奈良-興ヶ原町-003-急-Y・R(1/4)
土砂災害防止法施行令第三条の基準に該当する区域			告示番号		区域名称	奈良市興ヶ原町(003)急傾斜地崩壊警戒区域・特別警戒区域
それ以外の区域			告示年月日		所在地	奈良市興ヶ原町

# 土砂災害警戒区域等の指定の公示に係る図書(その2-3)



様式-2-3(急)  
 土砂災害特別警戒区域の区分図  
 (急傾斜地の崩壊に伴う土石等の堆積により  
 建築物の地上部に作用すると想定される力)

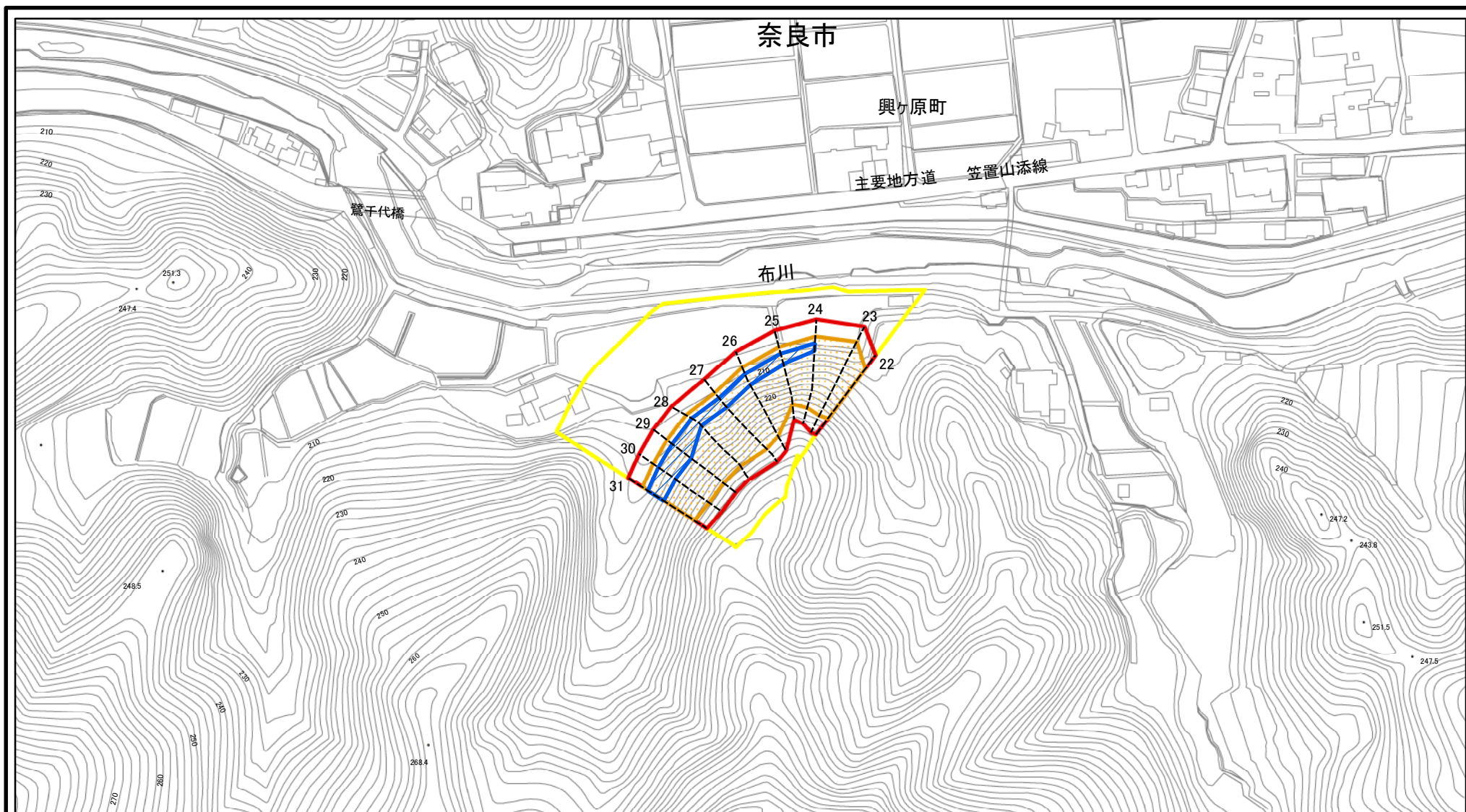
土砂災害防止法施行令第二条の基準に該当する区域		N 縮尺 1:2,500	自然現象の種類	急傾斜地の崩壊	区域番号	奈良-興ヶ原町-003-急-Y・R(1/4)
土砂災害防止法施行令第三条の基準に該当する区域			告示番号		区域名称	奈良市興ヶ原町(003)急傾斜地崩壊警戒区域・特別警戒区域
それ以外の区域			告示年月日		所在地	奈良市興ヶ原町

# 土砂災害警戒区域等の指定の公示に係る図書(その3)

横断測線の区間	土石等の移動により建築物の地上部に作用すると想定される力				土石等の堆積により建築物の地上部に作用すると想定される力				横断測線の区間	土石等の移動により建築物の地上部に作用すると想定される力				土石等の堆積により建築物の地上部に作用すると想定される力			
	土石等の(移動)高さが1m以下の場合、土石等の移動による力が100kN/m <sup>2</sup> を超える区域		それ以外の区域		土石等の堆積の高さが3mを超える区域		それ以外の区域			土石等の(移動)高さが1m以下の場合、土石等の移動による力が100kN/m <sup>2</sup> を超える区域		それ以外の区域		土石等の堆積の高さが3mを超える区域		それ以外の区域	
	力の大きさのうち最大のもの (kN/m <sup>2</sup> )	土石等の高さ (m)	力の大きさのうち最大のもの (kN/m <sup>2</sup> )	土石等の高さ (m)	力の大きさのうち最大のもの (kN/m <sup>2</sup> )	土石等の高さ (m)	力の大きさのうち最大のもの (kN/m <sup>2</sup> )	土石等の高さ (m)		力の大きさのうち最大のもの (kN/m <sup>2</sup> )	土石等の高さ (m)	力の大きさのうち最大のもの (kN/m <sup>2</sup> )	土石等の高さ (m)	力の大きさのうち最大のもの (kN/m <sup>2</sup> )	土石等の高さ (m)	力の大きさのうち最大のもの (kN/m <sup>2</sup> )	土石等の高さ (m)
1 ~ 2	151.04	1.00	100.00	1.00	16.15	3.20	15.16	3.00	~								
2 ~ 3	150.91	1.00	100.00	1.00	16.15	3.20	15.16	3.00	~								
3 ~ 4	150.91	1.00	100.00	1.00	16.36	3.24	15.16	3.00	~								
4 ~ 5	150.04	1.00	100.00	1.00	-	-	15.16	3.00	~								
5 ~ 6	128.58	1.00	100.00	1.00	-	-	12.22	2.42	~								
6 ~ 7	130.81	1.00	100.00	1.00	-	-	13.76	2.72	~								
7 ~ 8	130.81	1.00	100.00	1.00	-	-	13.76	2.72	~								
8 ~ 9	130.81	1.00	100.00	1.00	-	-	13.76	2.72	~								
9 ~ 10	129.25	1.00	100.00	1.00	-	-	12.50	2.47	~								
10 ~ 11	129.25	1.00	100.00	1.00	-	-	11.57	2.29	~								
11 ~ 12	127.18	1.00	100.00	1.00	-	-	11.66	2.31	~								
12 ~ 13	137.22	1.00	100.00	1.00	-	-	13.85	2.74	~								
13 ~ 14	137.22	1.00	100.00	1.00	-	-	13.85	2.74	~								
14 ~ 15	122.25	1.00	100.00	1.00	-	-	11.43	2.26	~								
15 ~ 16	-	-	100.00	1.00	-	-	10.72	2.12	~								
16 ~ 17	-	-	97.94	1.00	-	-	10.96	2.17	~								
17 ~ 18	-	-	97.94	1.00	-	-	10.96	2.17	~								
18 ~ 19	-	-	94.74	1.00	-	-	8.97	1.77	~								
19 ~ 20	-	-	94.74	1.00	-	-	8.86	1.75	~								
20 ~ 21	-	-	100.00	1.00	-	-	10.85	2.15	~								
~									~								
~									~								
~									~								
~									~								
~									~								
~									~								
~									~								

様式-3(急)  建築物の構造の規制に必要な衝撃に関する事項	自然現象の種類	急傾斜地の崩壊	区域番号	奈良-興ヶ原町-003-急-Y・R(1/4)
	告示番号		区域名称	奈良市興ヶ原町(003)急傾斜地崩壊警戒区域・特別警戒区域
	告示年月日		所在地	奈良市興ヶ原町

# 土砂災害警戒区域等の指定の公示に係る図書(その2)



様式-2(急)

土砂災害警戒区域・土砂災害特別警戒区域  
区域図

土砂災害防止法施行令第二条の基準に該当する区域	
土砂災害防止法施行令第三条の基準に該当する区域	
それ以外の区域	

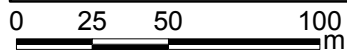
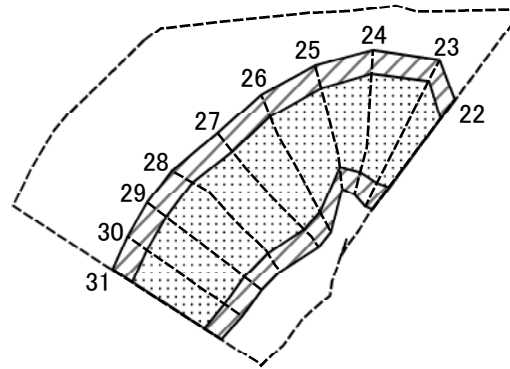
N
縮尺
1:2,500

自然現象の種類	急傾斜地の崩壊
告示番号	
告示年月日	

区域番号	奈良-興ヶ原町-003-急-Y・R(2/4)
区域名称	奈良市興ヶ原町(003)急傾斜地崩壊警戒区域・特別警戒区域
所在地	奈良市興ヶ原町



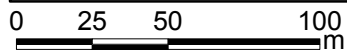
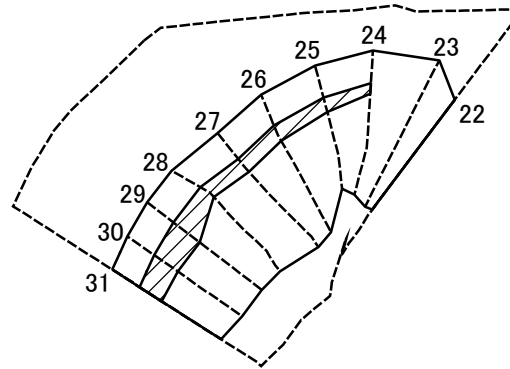
# 土砂災害警戒区域等の指定の公示に係る図書(その2-2)

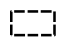

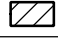



様式-2-2(急)  
土砂災害特別警戒区域の区分図  
(急傾斜地の崩壊に伴う土石等の移動により  
建築物の地上部に作用すると想定される力)

土砂災害防止法施行令第二条の基準に該当する区域		N 縮尺 1:2,500	自然現象の種類	急傾斜地の崩壊	区域番号	奈良-興ヶ原町-003-急-Y・R(2/4)
土砂災害防止法施行令第三条の基準に該当する区域			告示番号		区域名称	奈良市興ヶ原町(003)急傾斜地崩壊警戒区域・特別警戒区域
それ以外の区域			告示年月日		所在地	奈良市興ヶ原町

# 土砂災害警戒区域等の指定の公示に係る図書(その2-3)

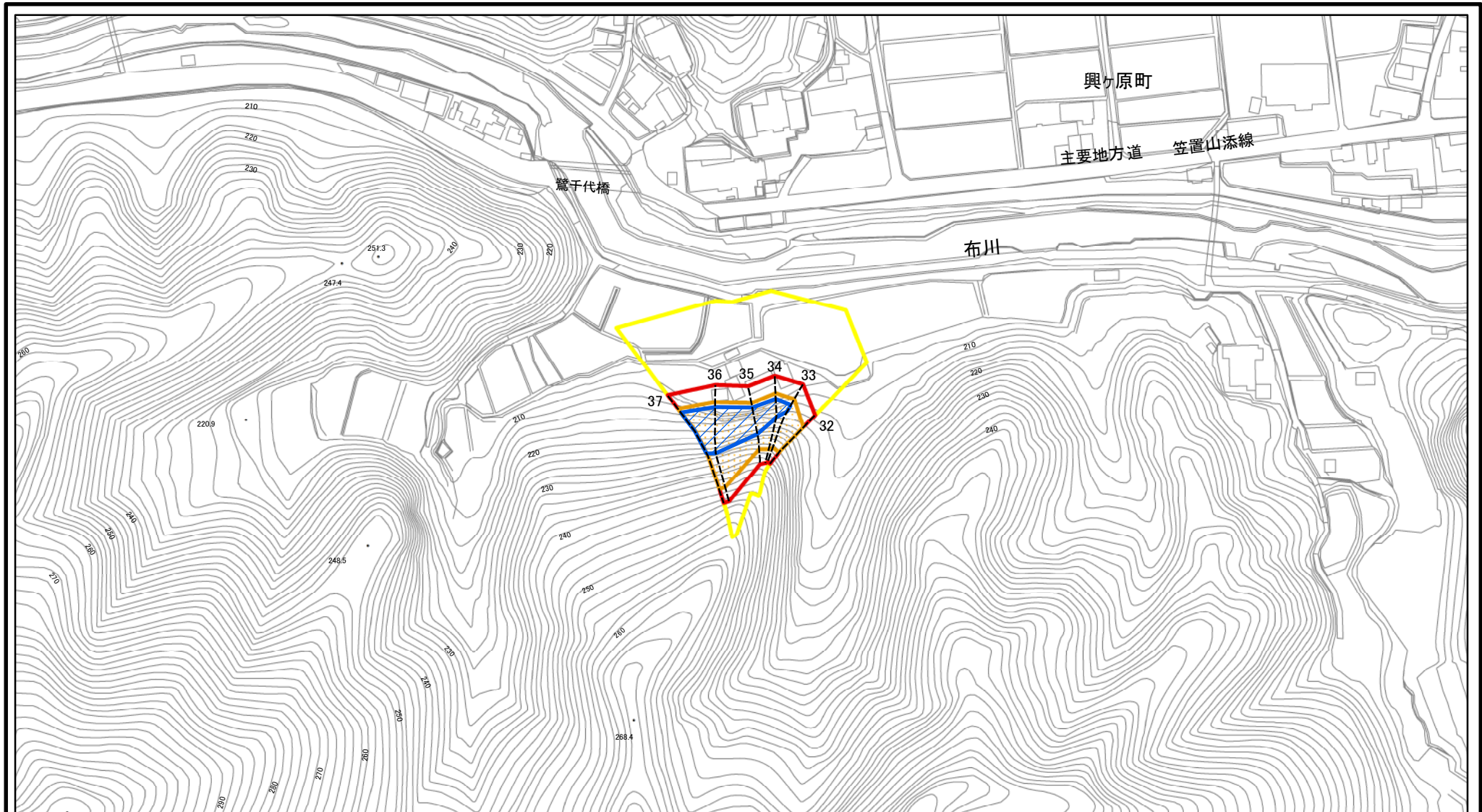


<b>様式-2-3(急)</b> <b>土砂災害特別警戒区域の区分図</b> (急傾斜地の崩壊に伴う土石等の堆積により建築物の地上部に作用すると想定される力)	土砂災害防止法施行令第二条の基準に該当する区域			N 	自然現象の種類	急傾斜地の崩壊	区域番号	奈良-興ヶ原町-003-急-Y・R(2/4)
	土砂災害防止法施行令第三条の基準に該当する区域	土石等の堆積の高さが3mを超える区域			告示番号		区域名称	奈良市興ヶ原町(003)急傾斜地崩壊警戒区域・特別警戒区域
		それ以外の区域		縮尺	告示年月日		所在地	奈良市興ヶ原町
			1:2,500					

## 土砂災害警戒区域等の指定の公示に係る図書(その3)

横断測線の区間	土石等の移動により建築物の地上部に作用すると想定される力				土石等の堆積により建築物の地上部に作用すると想定される力				横断測線の区間	土石等の移動により建築物の地上部に作用すると想定される力				土石等の堆積により建築物の地上部に作用すると想定される力			
	土石等の(移動)高さが1m以下の場合、土石等の移動による力が100kN/m <sup>2</sup> を超える区域		それ以外の区域		土石等の堆積の高さが3mを超える区域		それ以外の区域			土石等の(移動)高さが1m以下の場合、土石等の移動による力が100kN/m <sup>2</sup> を超える区域		それ以外の区域		土石等の堆積の高さが3mを超える区域		それ以外の区域	
	力の大きさのうち最大のもの (kN/m <sup>2</sup> )	土石等の高さ (m)	力の大きさのうち最大のもの (kN/m <sup>2</sup> )	土石等の高さ (m)	力の大きさのうち最大のもの (kN/m <sup>2</sup> )	土石等の高さ (m)	力の大きさのうち最大のもの (kN/m <sup>2</sup> )	土石等の高さ (m)		力の大きさのうち最大のもの (kN/m <sup>2</sup> )	土石等の高さ (m)	力の大きさのうち最大のもの (kN/m <sup>2</sup> )	土石等の高さ (m)	力の大きさのうち最大のもの (kN/m <sup>2</sup> )	土石等の高さ (m)	力の大きさのうち最大のもの (kN/m <sup>2</sup> )	土石等の高さ (m)
22 ~ 23	147.08	1.00	100.00	1.00	–	–	15.13	2.99	~								
23 ~ 24	151.68	1.00	100.00	1.00	–	–	15.16	3.00	~								
24 ~ 25	151.68	1.00	100.00	1.00	15.67	3.10	15.16	3.00	~								
25 ~ 26	151.92	1.00	100.00	1.00	15.59	3.08	15.16	3.00	~								
26 ~ 27	152.74	1.00	100.00	1.00	15.68	3.10	15.16	3.00	~								
27 ~ 28	154.07	1.00	100.00	1.00	15.84	3.13	15.16	3.00	~								
28 ~ 29	154.78	1.00	100.00	1.00	16.02	3.17	15.16	3.00	~								
29 ~ 30	154.78	1.00	100.00	1.00	16.02	3.17	15.16	3.00	~								
30 ~ 31	156.08	1.00	100.00	1.00	16.71	3.31	15.16	3.00	~								
~									~								
~									~								
~									~								
~									~								
~									~								
~									~								
~									~								
~									~								
~									~								
~									~								
~									~								
~									~								
~									~								
~									~								
~									~								
~									~								
~									~								
~									~								
~									~								
~									~								
様式-3(急) 建築物の構造の規制に必要な衝撃に関する事項								自然現象の種類	急傾斜地の崩壊	区域番号	奈良-興ヶ原町-003-急-Y-R(2/4)						
								告示番号		区域名称	奈良市興ヶ原町(003)急傾斜地崩壊警戒区域・特別警戒区域						
								告示年月日		所在地	奈良市興ヶ原町						

# 土砂災害警戒区域等の指定の公示に係る図書(その2)



様式-2(急)

土砂災害警戒区域・土砂災害特別警戒区域  
区域図

土砂災害防止法施行令第二条の基準に該当する区域



自然現象  
の種類

急傾斜地の崩壊

区域番号

奈良-興ヶ原町-003-急-Y・R(3/4)

土砂災害防止法  
施行令第三条の  
基準に該当する  
区域



縮尺

告示番号

区域名称

奈良市興ヶ原町(003)急傾斜地崩壊  
警戒区域・特別警戒区域

土石等の堆積の高さが3mを超える区域



告示年月日

所在地

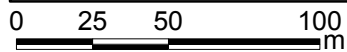
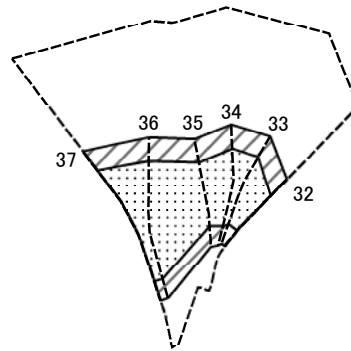
奈良市興ヶ原町

それ以外の区域



1:2,500

# 土砂災害警戒区域等の指定の公示に係る図書(その2-2)



様式-2-2(急)  
土砂災害特別警戒区域の区分図  
(急傾斜地の崩壊に伴う土石等の移動により  
建築物の地上部に作用すると想定される力)

土砂災害防止法施行令第二条の基準に該当する区域	
土砂災害防止法施行令第三条の基準に該当する区域	
それ以外の区域	

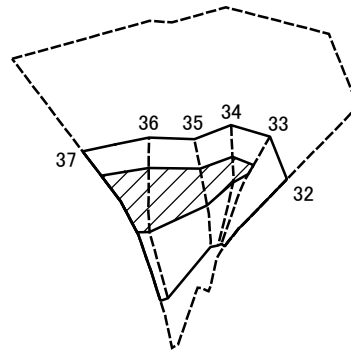
縮尺  
1:2,500

自然現象の種類  
告示番号  
告示年月日

急傾斜地の崩壊

区域番号	奈良-興ヶ原町-003-急-Y・R(3/4)
区域名称	奈良市興ヶ原町(003)急傾斜地崩壊警戒区域・特別警戒区域
所在地	奈良市興ヶ原町

# 土砂災害警戒区域等の指定の公示に係る図書(その2-3)



様式-2-3(急)  
土砂災害特別警戒区域の区分図  
(急傾斜地の崩壊に伴う土石等の堆積により  
建築物の地上部に作用すると想定される力)

土砂災害防止法施行令第二条の基準に該当する区域	
土砂災害防止法施行令第三条の基準に該当する区域	
それ以外の区域	

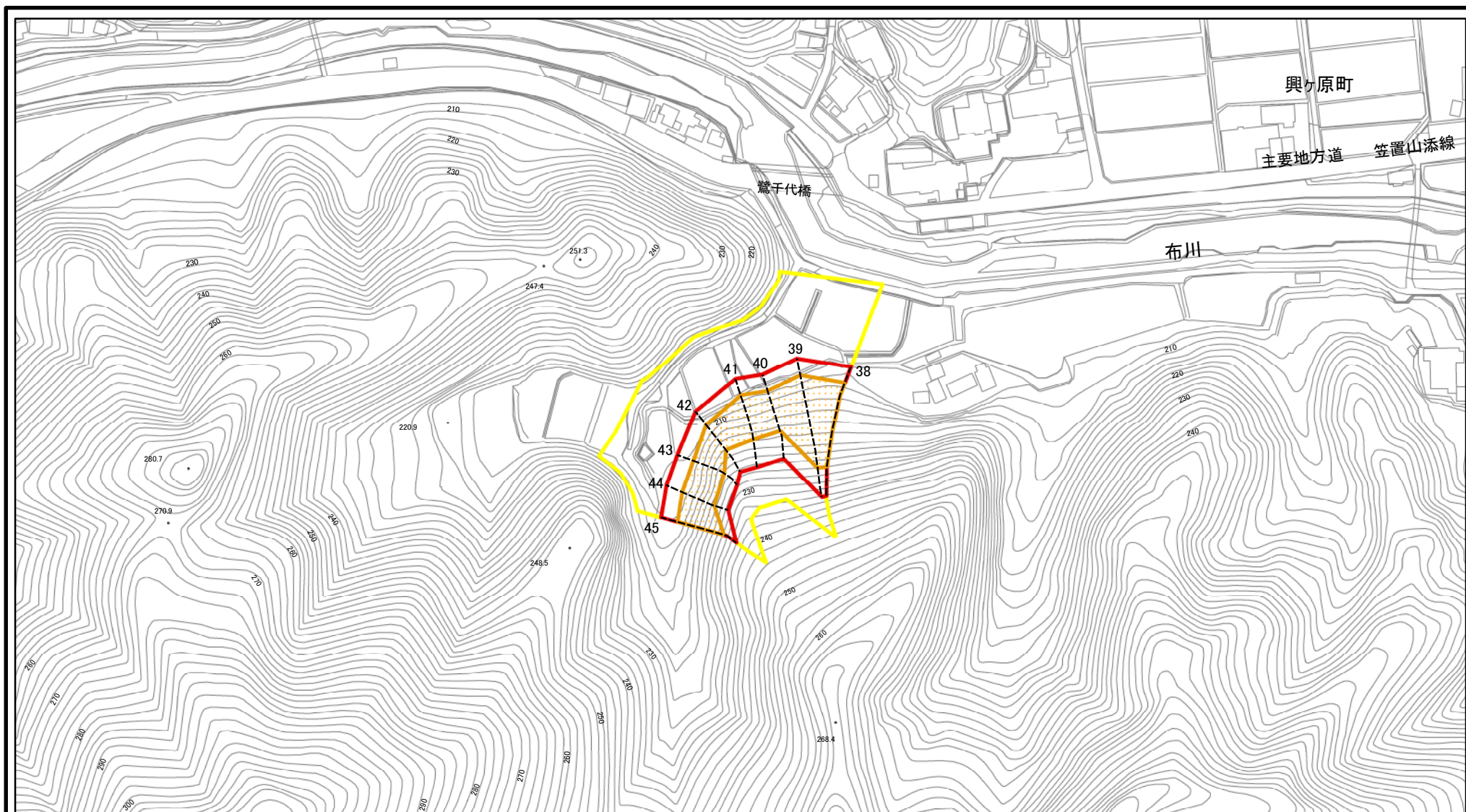
N  
縮尺  
1:2,500

自然現象の種類	急傾斜地の崩壊	区域番号	奈良-興ヶ原町-003-急-Y・R(3/4)
告示番号		区域名称	奈良市興ヶ原町(003)急傾斜地崩壊警戒区域・特別警戒区域
告示年月日		所在地	奈良市興ヶ原町

# 土砂災害警戒区域等の指定の公示に係る図書(その3)

横断測線の区間	土石等の移動により建築物の地上部に作用すると想定される力				土石等の堆積により建築物の地上部に作用すると想定される力					土石等の移動により建築物の地上部に作用すると想定される力				土石等の堆積により建築物の地上部に作用すると想定される力			
	土石等の(移動)高さが1m以下の場合、土石等の移動による力が100kN/m <sup>2</sup> を超える区域		それ以外の区域		土石等の堆積の高さが3mを超える区域		それ以外の区域			土石等の(移動)高さが1m以下の場合、土石等の移動による力が100kN/m <sup>2</sup> を超える区域		それ以外の区域		土石等の堆積の高さが3mを超える区域		それ以外の区域	
	力の大きさのうち最大のもの(kN/m <sup>2</sup> )	土石等の高さ(m)	力の大きさのうち最大のもの(kN/m <sup>2</sup> )	土石等の高さ(m)	力の大きさのうち最大のもの(kN/m <sup>2</sup> )	土石等の高さ(m)	力の大きさのうち最大のもの(kN/m <sup>2</sup> )	土石等の高さ(m)		力の大きさのうち最大のもの(kN/m <sup>2</sup> )	土石等の高さ(m)	力の大きさのうち最大のもの(kN/m <sup>2</sup> )	土石等の高さ(m)	力の大きさのうち最大のもの(kN/m <sup>2</sup> )	土石等の高さ(m)	力の大きさのうち最大のもの(kN/m <sup>2</sup> )	土石等の高さ(m)
	32 ~ 33	150.59	1.00	100.00	1.00	-	-	15.16		3.00							
33 ~ 34	155.68	1.00	100.00	1.00	17.31	3.43	15.16	3.00									
34 ~ 35	155.68	1.00	100.00	1.00	18.40	3.64	15.16	3.00									
35 ~ 36	162.71	1.00	100.00	1.00	19.51	3.86	15.16	3.00									
36 ~ 37	162.71	1.00	100.00	1.00	19.51	3.86	15.16	3.00									
~																	
~																	
~																	
~																	
~																	
~																	
~																	
~																	
~																	
~																	
~																	
~																	
~																	
~																	
~																	
~																	
~																	
~																	
~																	
様式-3(急) 建築物の構造の規制に必要な衝撃に関する事項				自然現象の種類			急傾斜地の崩壊			区域番号	奈良-興ヶ原町-003-急-Y-R(3/4)						
				告示番号					区域名称	奈良市興ヶ原町(003)急傾斜地崩壊警戒区域・特別警戒区域							
				告示年月日					所在地	奈良市興ヶ原町							

# 土砂災害警戒区域等の指定の公示に係る図書(その2)



様式-2(急)

土砂災害警戒区域・土砂災害特別警戒区域  
区域図

土砂災害防止法施行令第二条の基準に該当する区域

土砂災害防止法  
施行令第三条の  
基準に該当する  
区域



縮尺

1:2,500

自然現象  
の種類

告示番号

告示年月日

急傾斜地の崩壊

区域番号

区域名称

所在地

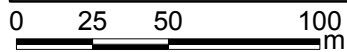
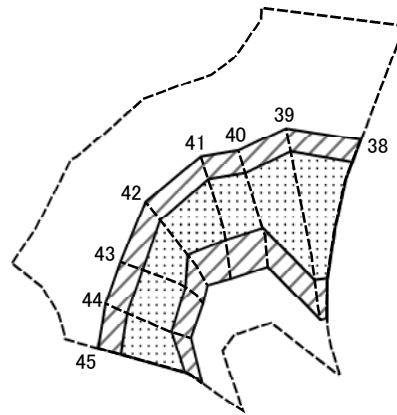
奈良-興ヶ原町-003-急-Y-R(4/4)

奈良市興ヶ原町(003)急傾斜地崩壊  
警戒区域・特別警戒区域

奈良市興ヶ原町

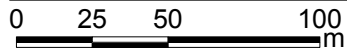
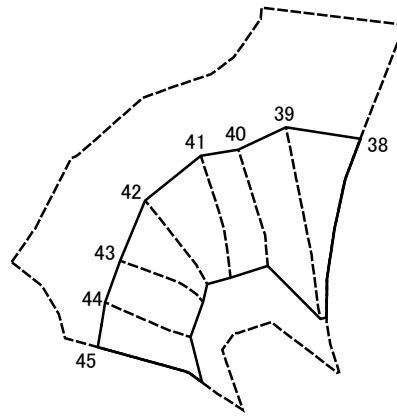


# 土砂災害警戒区域等の指定の公示に係る図書(その2-2)



<b>様式-2-2(急)</b> <b>土砂災害特別警戒区域の区分図</b> (急傾斜地の崩壊に伴う土石等の移動により 建築物の地上部に作用すると想定される力)	土砂災害防止法施行令第二条の基準に該当する区域			自然現象の種類	急傾斜地の崩壊	区域番号	奈良-興ヶ原町-003-急-Y・R(4/4)	
	土砂災害防止法 施行令第三条の 基準に該当する 区域	土石等の(移動)高さが1m以下の場合、 土石等の移動による力が100kN/mを超える区域		縮尺	告示番号		区域名称	奈良市興ヶ原町(003)急傾斜地崩壊 警戒区域・特別警戒区域
		それ以外の区域			告示年月日		所在地	奈良市興ヶ原町

# 土砂災害警戒区域等の指定の公示に係る図書(その2-3)



様式-2-3(急)  
土砂災害特別警戒区域の区分図  
(急傾斜地の崩壊に伴う土石等の堆積により  
建築物の地上部に作用すると想定される力)

土砂災害防止法施行令第二条の基準に該当する区域		N 縮尺 1:2,500	自然現象の種類	急傾斜地の崩壊	区域番号	奈良-興ヶ原町-003-急-Y・R(4/4)
土砂災害防止法施行令第三条の基準に該当する区域			告示番号		区域名称	奈良市興ヶ原町(003)急傾斜地崩壊警戒区域・特別警戒区域
それ以外の区域			告示年月日		所在地	奈良市興ヶ原町

