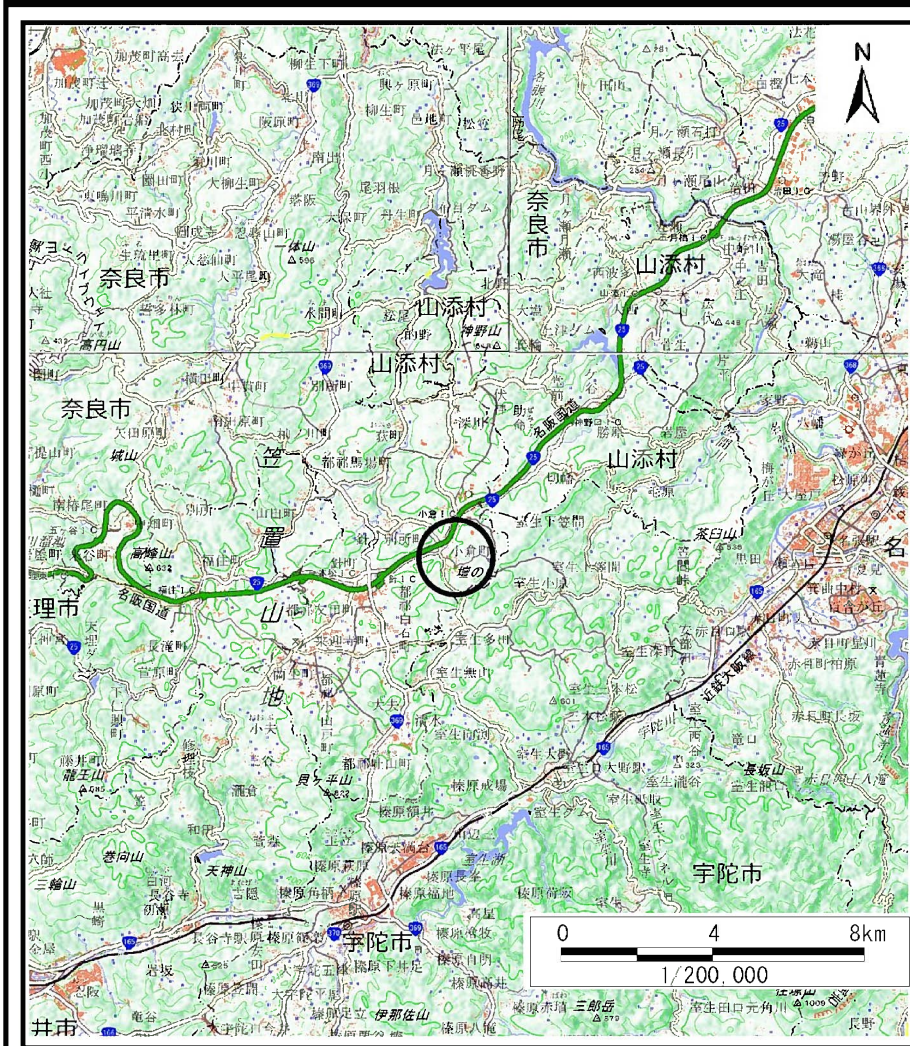
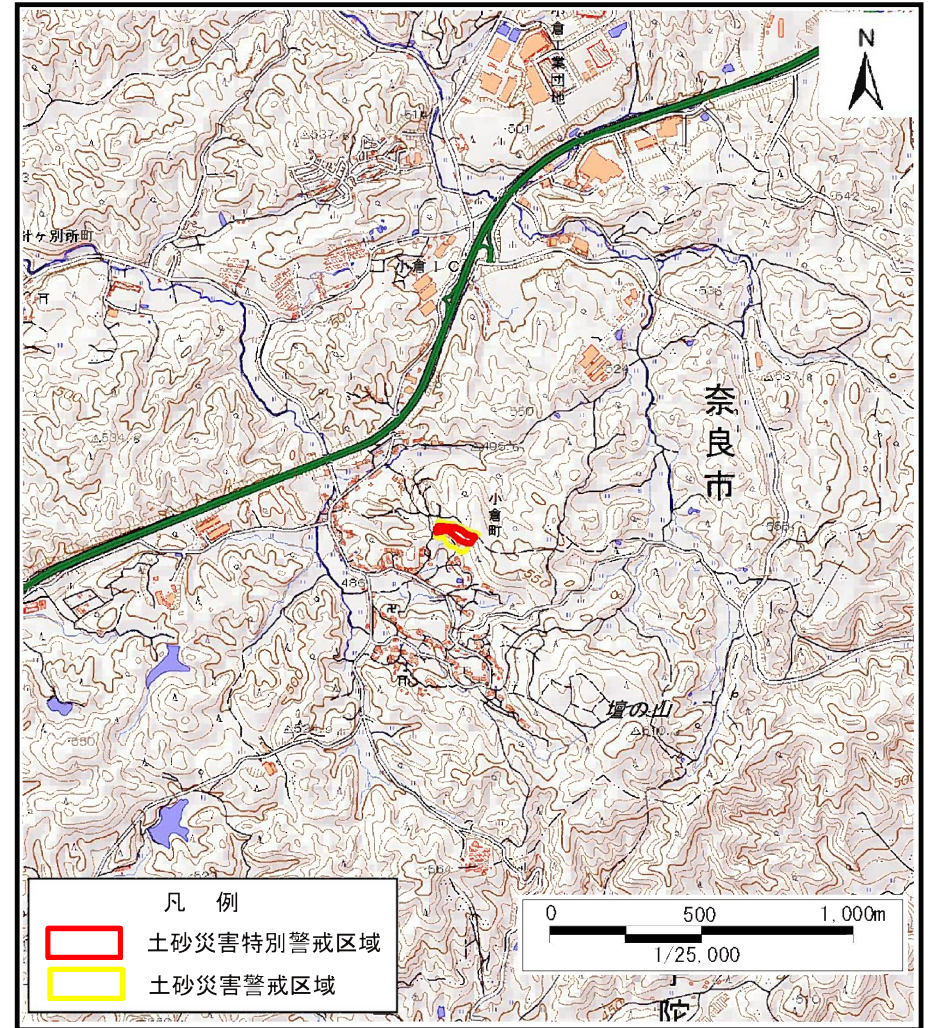


土砂災害警戒区域等の指定の公示に係る図書(その1)



(1/200,000)



(1/25,000)

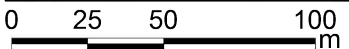
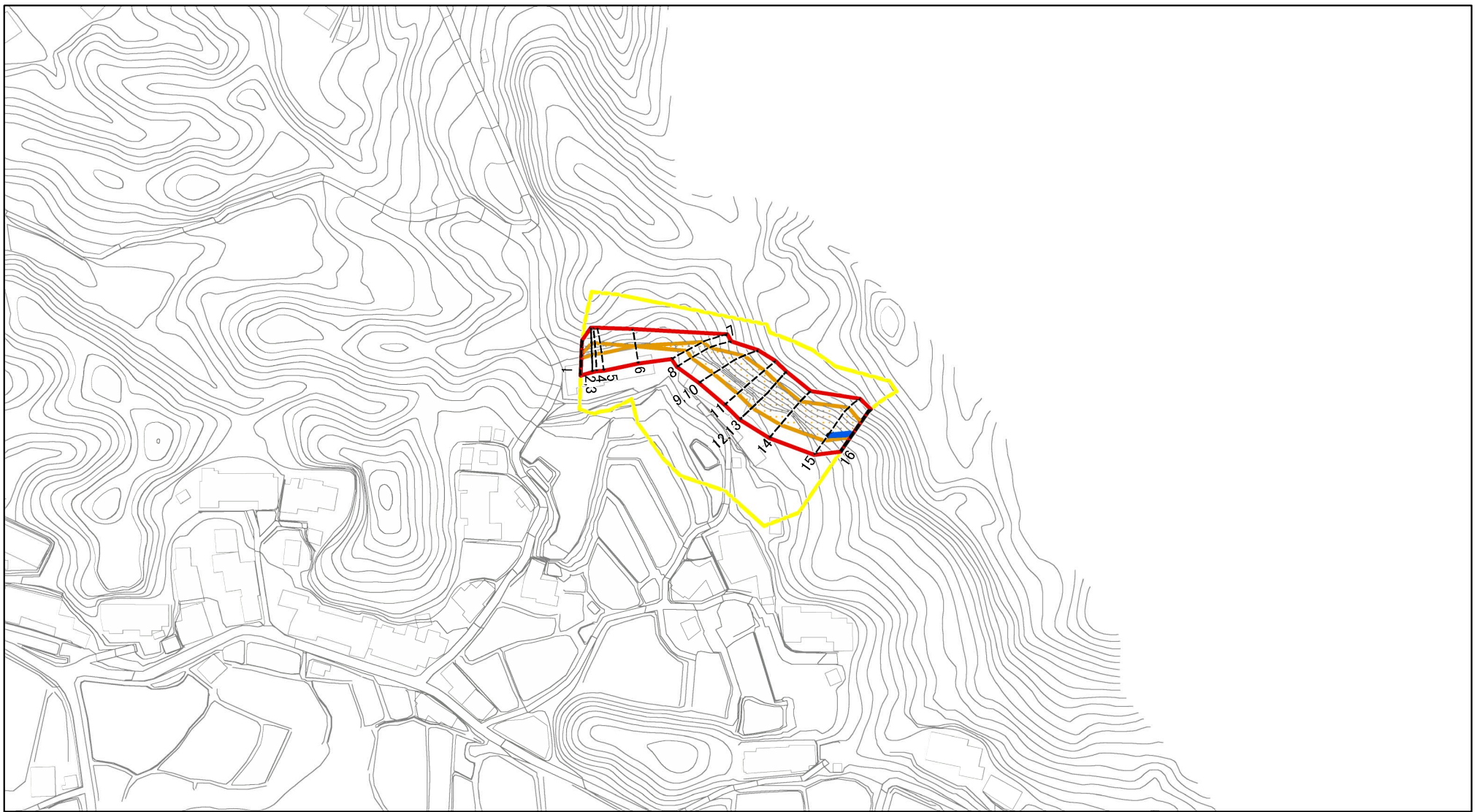
凡例

- 土砂災害特別警戒区域
- 土砂災害警戒区域

様式-1(急) 土砂災害警戒区域・土砂災害特別警戒区域 位置図	自然現象の種類	急傾斜地の崩壊
	区域番号	奈良-小倉町-012-急-Y・R
	区域名称	奈良市小倉町(012)急傾斜地崩壊警戒区域・特別警戒区域
	所在地	奈良市小倉町

この地図は、国土地理院長の承認を得て、同院発行の電子地形図25000及び電子地形図20万を複製したものである。(承認番号 平30情複、第827号)

土砂災害警戒区域等の指定の公示に係る図書(参考)



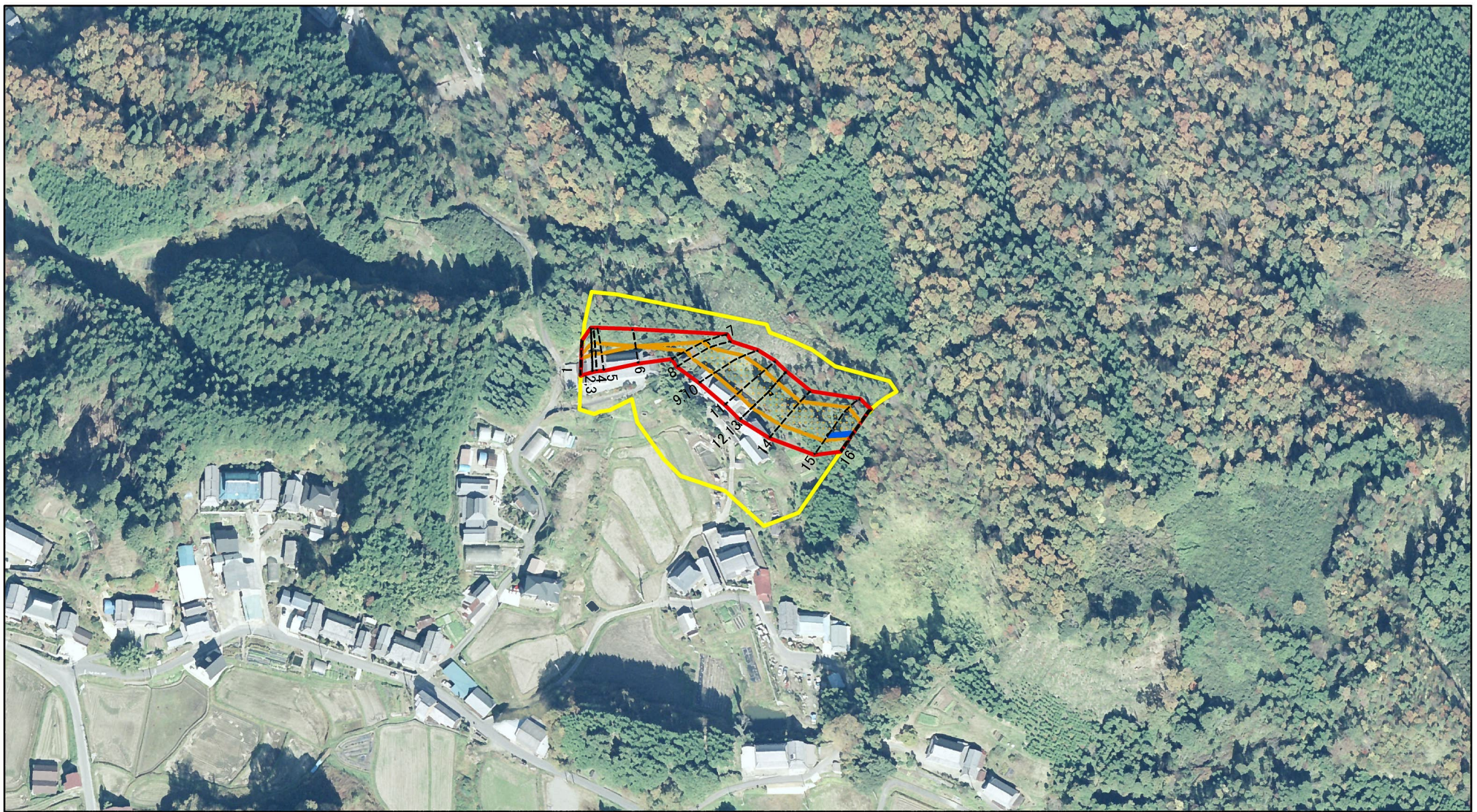
図中の数字は横断測線番号を示す

様式-2(急)(参考)
土砂災害警戒区域・土砂災害特別警戒区域
区域図

土砂災害防止法施行令第二条の基準に該当する区域		N 縮尺 1:2,500
土砂災害防止法施行令第三条の基準に該当する区域		
土石等の(移動)高さが1m以下の場合、土石等の移動による力が100kN/mを超える区域		
土石等の堆積の高さが3mを超える区域		
それ以外の区域		

自然現象の種類	急傾斜地の崩壊	区域番号	奈良-小倉町-012-急-Y・R
告示番号		区域名称	奈良市小倉町(012)急傾斜地崩壊警戒区域・特別警戒区域
告示年月日		所在地	奈良市小倉町

土砂災害警戒区域等の指定の公示に係る図書(参考)



0 25 50 100
m

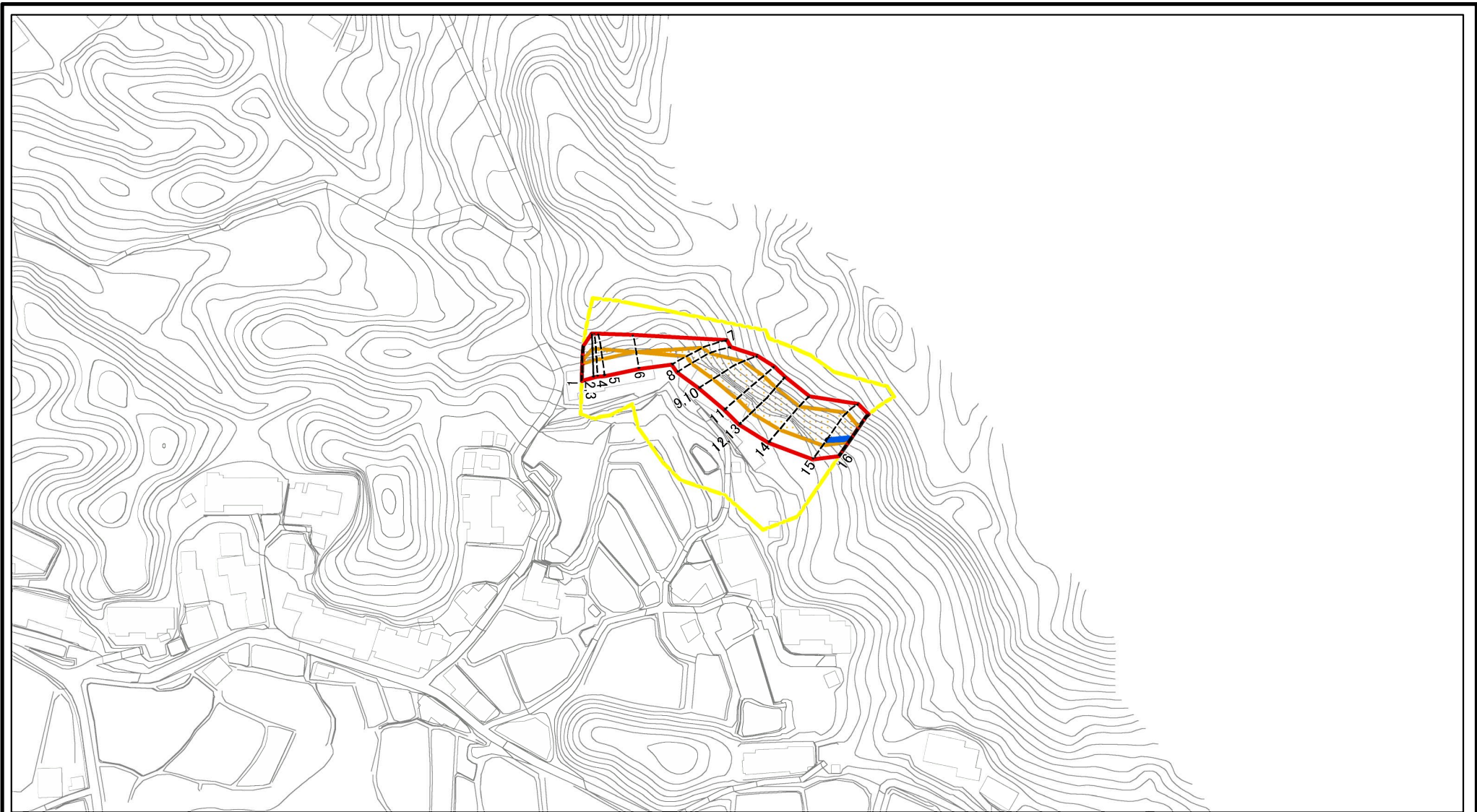
図中の数字は横断測線番号を示す

様式-2(急)(参考)
土砂災害警戒区域・土砂災害特別警戒区域
区域図

土砂災害防止法施行令第二条の基準に該当する区域		N 縮尺 1:2,500
土砂災害防止法施行令第三条の基準に該当する区域		
土石等の(移動)高さが1m以下の場合、土石等の移動による力が100kN/mを超える区域		
土石等の堆積の高さが3mを超える区域		
それ以外の区域		

自然現象の種類	急傾斜地の崩壊	区域番号	奈良-小倉町-012-急-Y・R
告示番号		区域名称	奈良市小倉町(012)急傾斜地崩壊警戒区域・特別警戒区域
告示年月日		所在地	奈良市小倉町

土砂災害警戒区域等の指定の公示に係る図書(その2)



0 25 50 100
m

図中の数字は横断測線番号を示す

様式-2(急)

土砂災害警戒区域・土砂災害特別警戒区域
区域図

土砂災害防止法施行令第二条の基準に該当する区域	
土砂災害防止法施行令第三条の基準に該当する区域	
土砂等の(移動)高さが1m以下の場合、土砂等の移動による力が100kN/mを超える区域	
土砂等の堆積の高さが3mを超える区域	
それ以外の区域	



縮尺

1:2,500

自然現象の種類

急傾斜地の崩壊

告示番号

告示年月日

区域番号

奈良-小倉町-012-急-Y・R

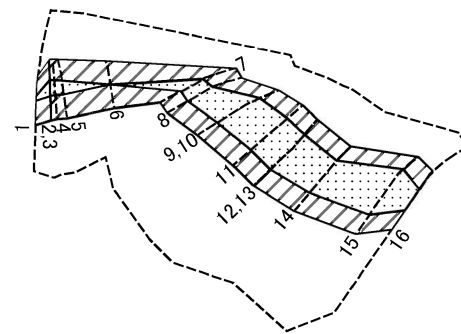
区域名称

奈良市小倉町(012)急傾斜地崩壊警戒区域・特別警戒区域

所在地

奈良市小倉町

土砂災害警戒区域等の指定の公示に係る図書(その2-2)



図中の数字は横断測線番号を示す

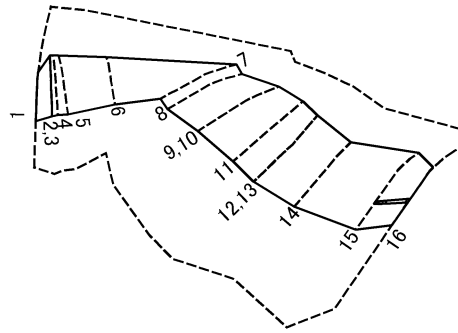
様式-2-2(急)
土砂災害特別警戒区域の区分図
(急傾斜地の崩壊に伴う土石等の移動により
建築物の地上部に作用すると想定される力)

土砂災害防止法施行令第二条の基準に該当する区域	
土砂災害防止法施行令第三条の基準に該当する区域	
それ以外の区域	

N	縮尺
1:2,500	

自然現象の種類	急傾斜地の崩壊	区域番号	奈良-小倉町-012-急-Y・R
告示番号		区域名称	奈良市小倉町(012)急傾斜地崩壊警戒区域・特別警戒区域
告示年月日		所在地	奈良市小倉町

土砂災害警戒区域等の指定の公示に係る図書(その2-3)



図中の数字は横断測線番号を示す

様式-2-3(急)
土砂災害特別警戒区域の区分図
(急傾斜地の崩壊に伴う土石等の堆積により
建築物の地上部に作用すると想定される力)

土砂災害防止法施行令第二条の基準に該当する区域		N 縮尺 1:2,500	自然現象の種類	急傾斜地の崩壊	区域番号	奈良-小倉町-012-急-Y・R
土砂災害防止法施行令第三条の基準に該当する区域			告示番号		区域名称	奈良市小倉町(012)急傾斜地崩壊警戒区域・特別警戒区域
それ以外の区域			告示年月日		所在地	奈良市小倉町

