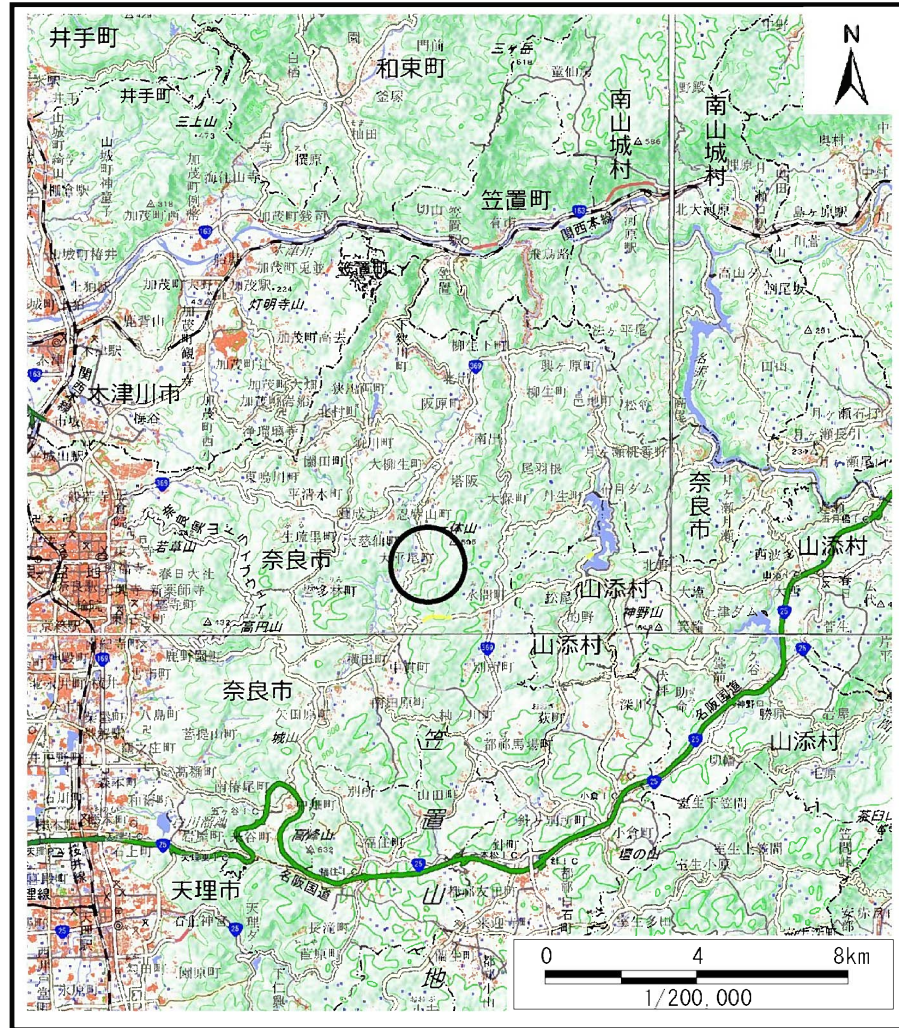
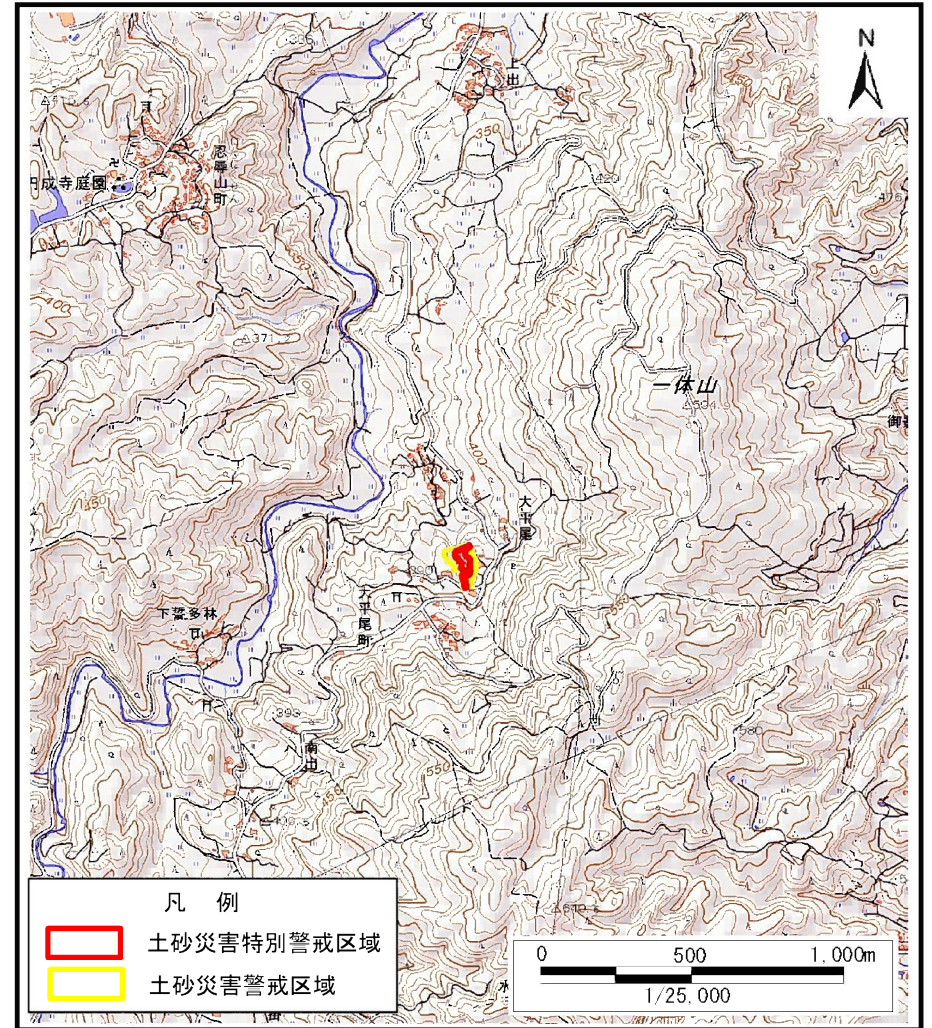


# 土砂災害警戒区域等の指定の公示に係る図書(その1)



(1/200,000)



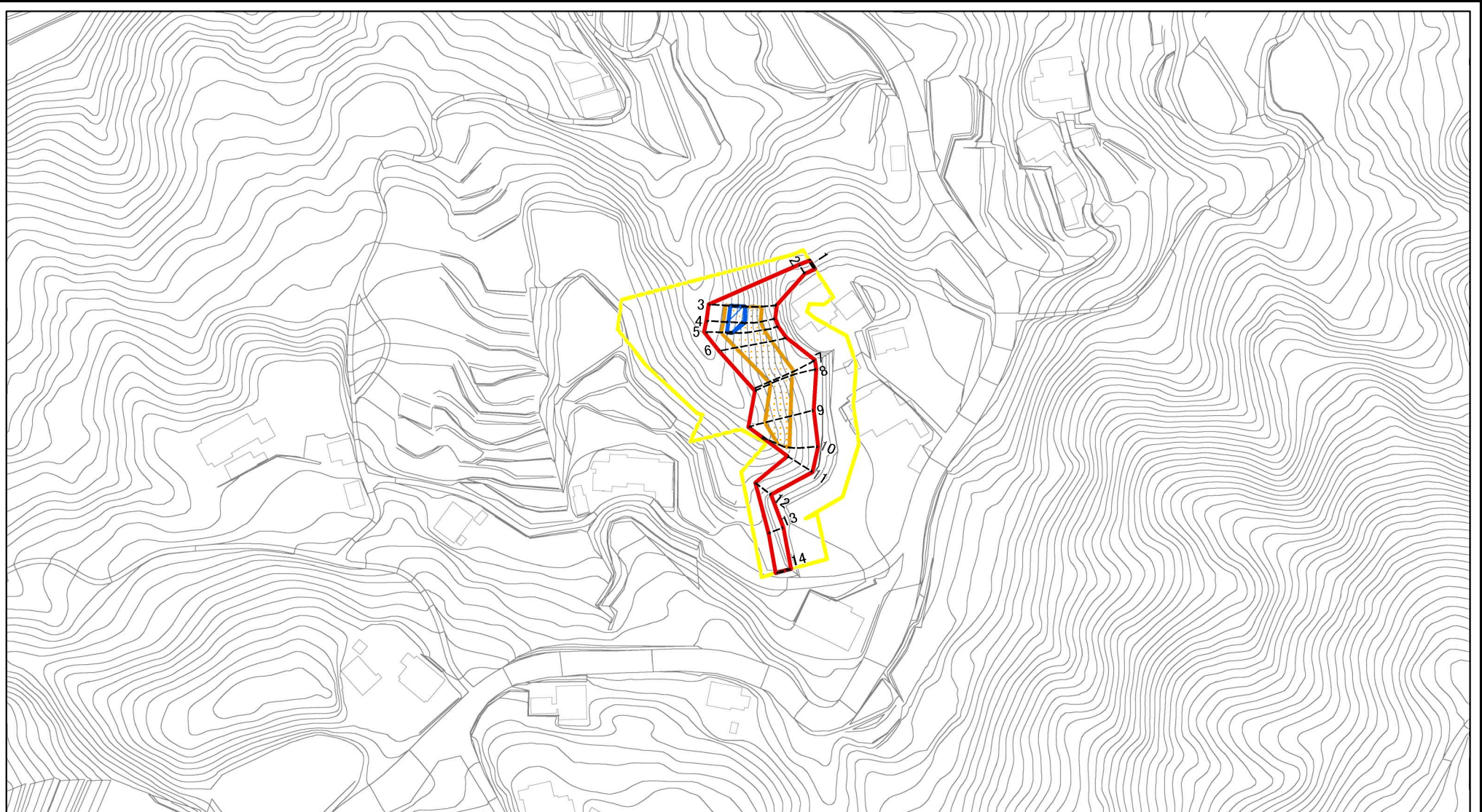
(1/25,000)

様式-1(急) 土砂災害警戒区域・土砂災害特別警戒区域 位置図	自然現象の種類	急傾斜地の崩壊
	区域番号	奈良-大平尾町-001-急-Y・R
	区域名称	奈良市大平尾町(001)急傾斜地崩壊警戒区域・特別警戒区域
	所在地	奈良市大平尾町

この地図は、国土地理院長の承認を得て、同院発行の電子地形図25000及び電子地形図20万を複製したものである。(承認番号 平30情複、第827号)



# 土砂災害警戒区域等の指定の公示に係る図書(参考)



図中の数字は横断測線番号を示す

様式-2(急)(参考)

土砂災害警戒区域・土砂災害特別警戒区域  
区域図

土砂災害防止法施行令第二条の基準に該当する区域



自然現象  
の種類

急傾斜地の崩壊

区域番号

奈良-大平尾町-001-急-Y・R

土砂災害防止法  
施行令第三条の  
基準に該当する  
区域

土石等の(移動)高さが1m以下の場合、  
土石等の移動による力が100kN/mを超える区域



縮尺

告示番号

区域名称

奈良市大平尾町(001)急傾斜地  
崩壊警戒区域・特別警戒区域

土石等の堆積の高さが3mを超える区域  
それ以外の区域



1:2,500

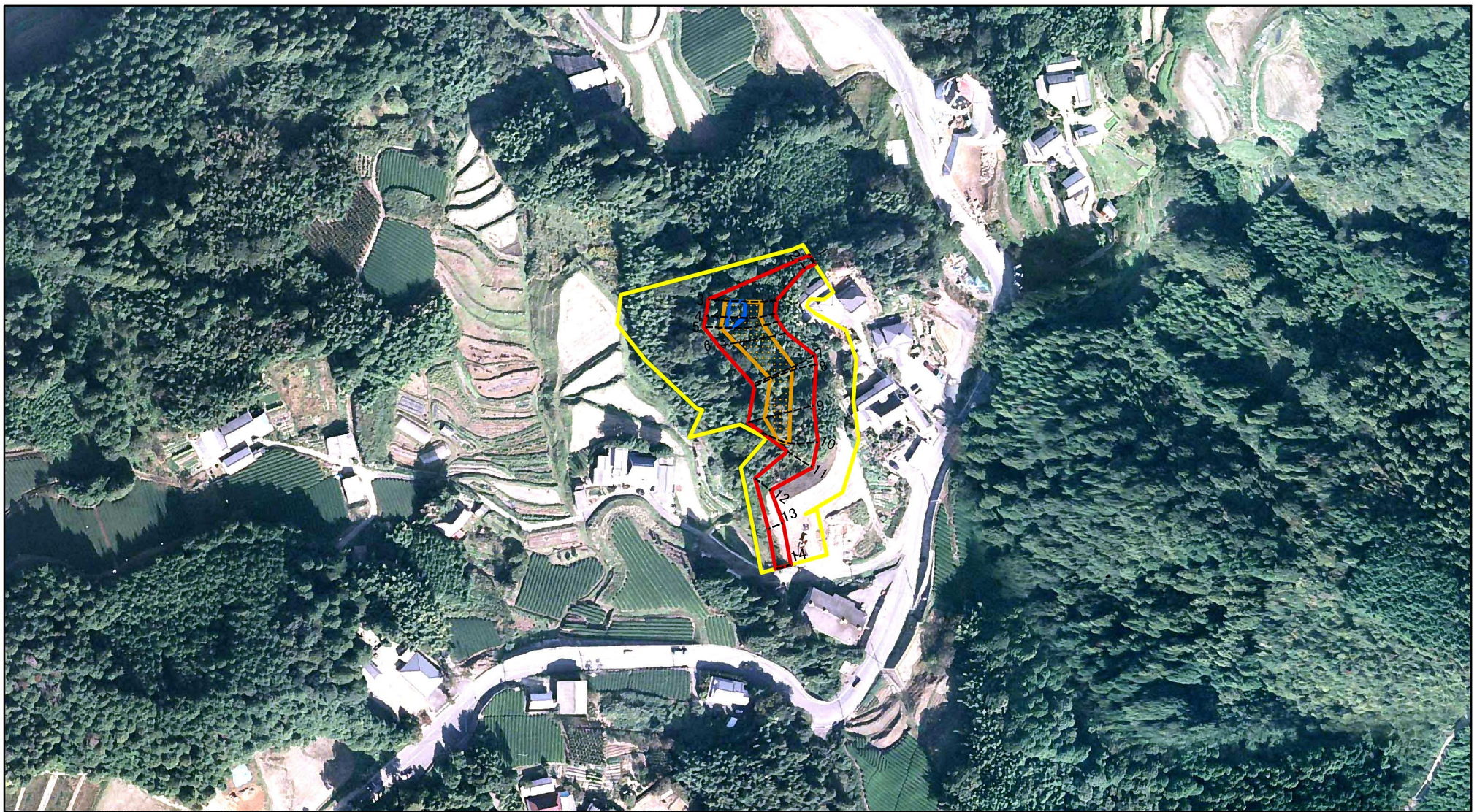
告示年月日

所在地

奈良市大平尾町



# 土砂災害警戒区域等の指定の公示に係る図書(参考)



図中の数字は横断測線番号を示す

様式-2(急)(参考)

土砂災害警戒区域・土砂災害特別警戒区域  
区域図

土砂災害防止法施行令第二条の基準に該当する区域



自然現象  
の種類

急傾斜地の崩壊

区域番号

奈良-大平尾町-001-急-Y・R

土砂災害防止法  
施行令第三条の  
基準に該当する  
区域



縮尺

告示番号

区域名称

奈良市大平尾町(001)急傾斜地  
崩壊警戒区域・特別警戒区域

土石等の堆積の高さが3mを超える区域  
それ以外の区域



1:2,500

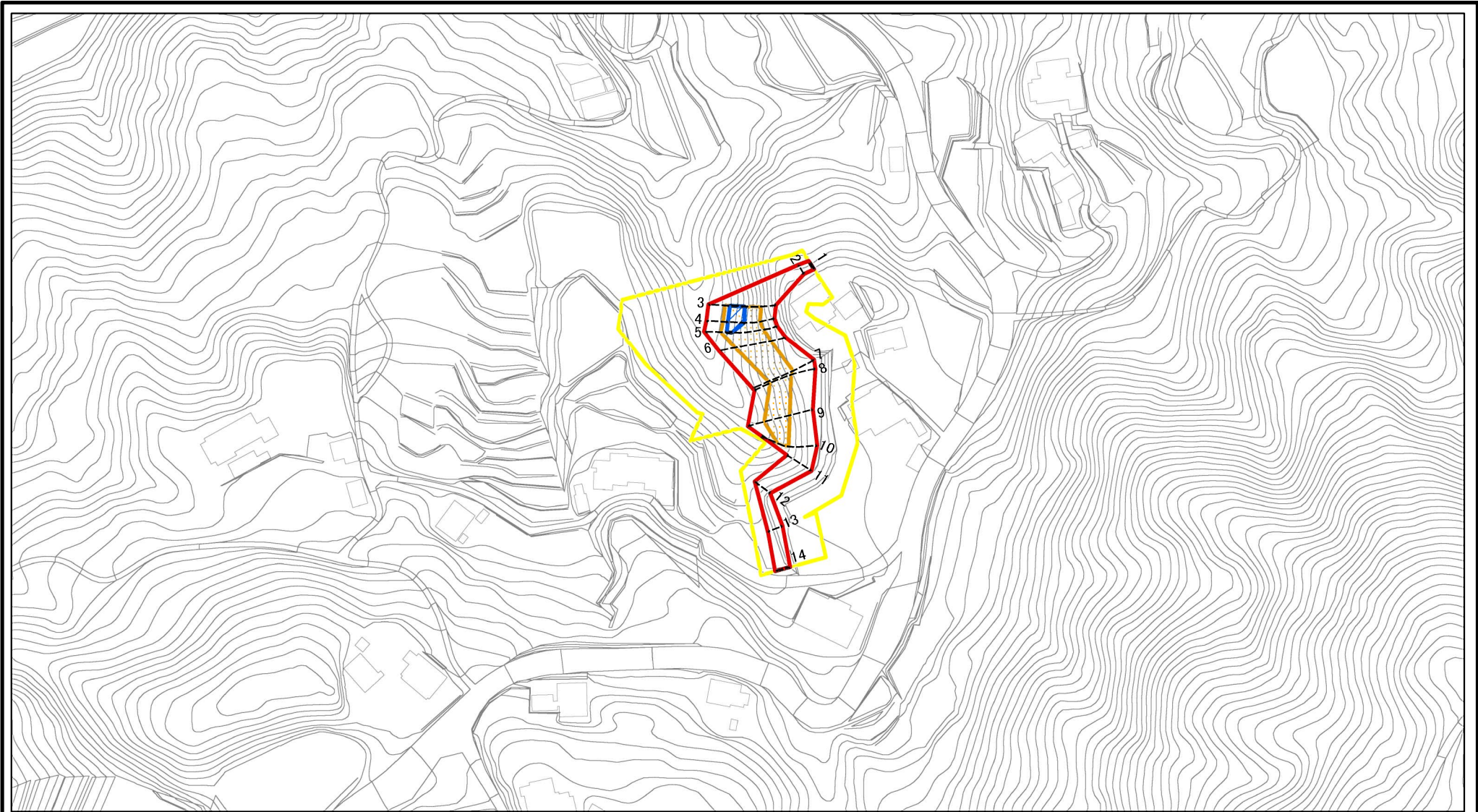
告示年月日

所在地

奈良市大平尾町



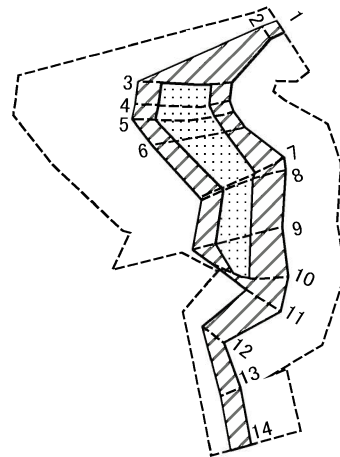
# 土砂災害警戒区域等の指定の公示に係る図書(その2)



図中の数字は横断測線番号を示す

<b>様式-2(急)</b> <b>土砂災害警戒区域・土砂災害特別警戒区域</b> <b>区域図</b>	土砂災害防止法施行令第二条の基準に該当する区域		N 縮尺 1:2,500	自然現象の種類	急傾斜地の崩壊	区域番号	奈良-大平尾町-001-急-Y・R
	土砂災害防止法施行令第三条の基準に該当する区域			告示番号		区域名称	奈良市大平尾町(001)急傾斜地崩壊警戒区域・特別警戒区域
	それ以外の区域			告示年月日		所在地	奈良市大平尾町

# 土砂災害警戒区域等の指定の公示に係る図書(その2-2)



図中の数字は横断測線番号を示す

様式-2-2(急)  
土砂災害特別警戒区域の区分図  
(急傾斜地の崩壊に伴う土石等の移動により  
建築物の地上部に作用すると想定される力)

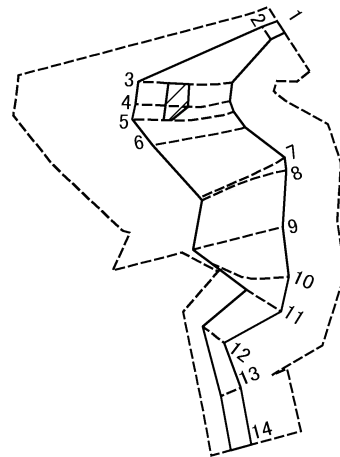
土砂災害防止法施行令第二条の基準に該当する区域	
土砂災害防止法施行令第三条の基準に該当する区域	
それ以外の区域	

N	縮尺
1:2,500	

自然現象の種類	急傾斜地の崩壊
告示番号	
告示年月日	

区域番号	奈良-大平尾町-001-急-Y・R
区域名称	奈良市大平尾町(001)急傾斜地崩壊警戒区域・特別警戒区域
所在地	奈良市大平尾町

# 土砂災害警戒区域等の指定の公示に係る図書(その2-3)



図中の数字は横断測線番号を示す

<b>様式-2-3(急)</b> <b>土砂災害特別警戒区域の区分図</b> (急傾斜地の崩壊に伴う土石等の堆積により建築物の地上部に作用すると想定される力)	土砂災害防止法施行令第二条の基準に該当する区域		N  縮尺 1:2,500	自然現象の種類	急傾斜地の崩壊	区域番号	奈良-大平尾町-001-急-Y・R
	土砂災害防止法施行令第三条の基準に該当する区域			告示番号		区域名称	奈良市大平尾町(001)急傾斜地崩壊警戒区域・特別警戒区域
	それ以外の区域		告示年月日		所在地	奈良市大平尾町	

