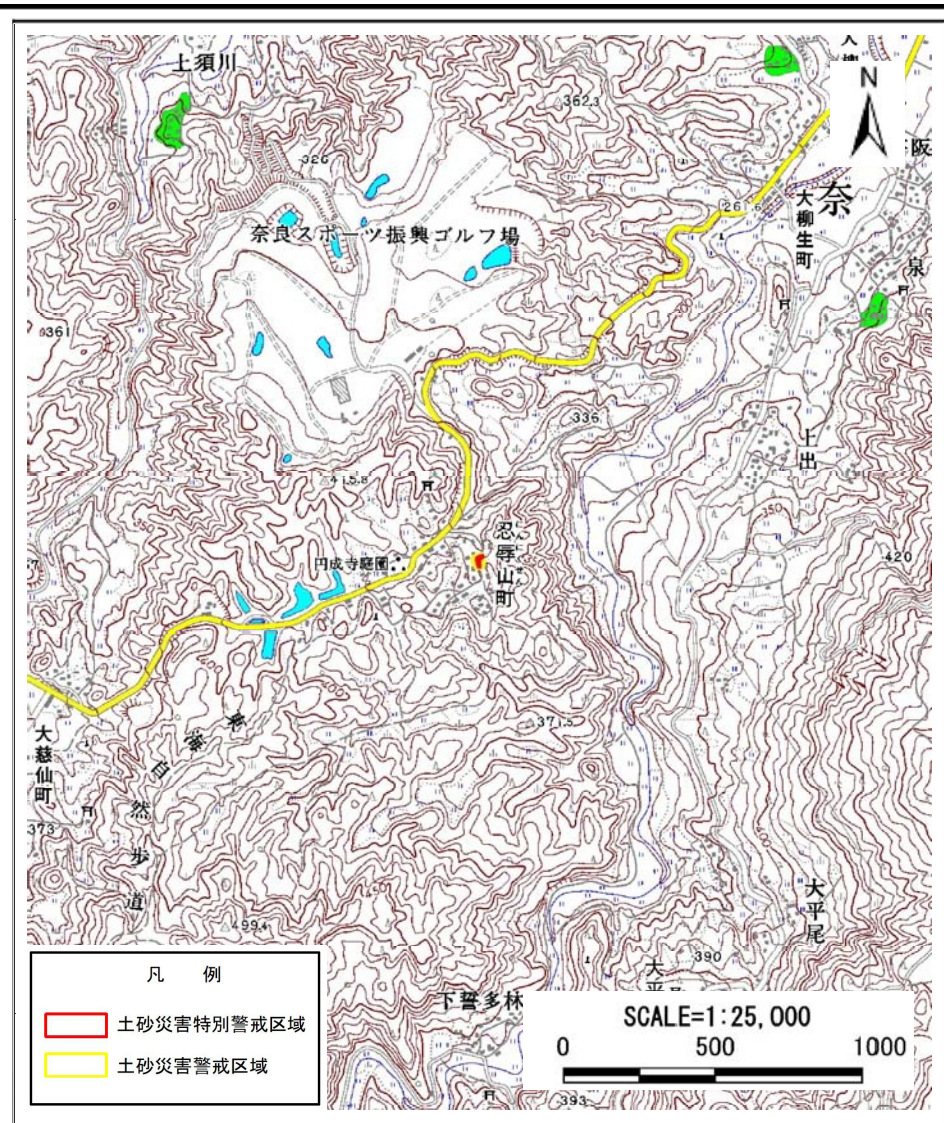


土砂災害警戒区域等の指定の公示に係る図書(その1)



(1/200,000)

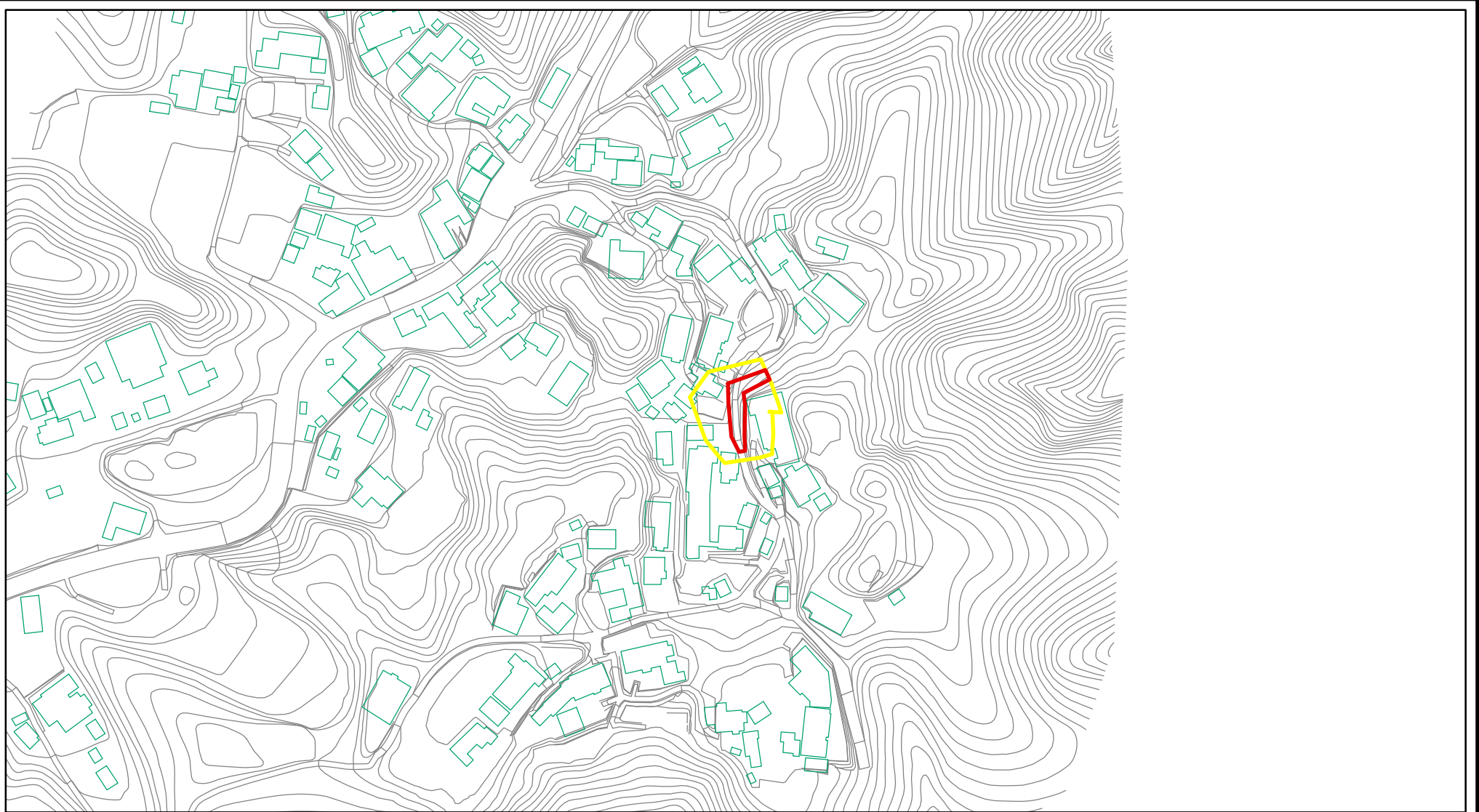


(1/25,000)

様式-1(急) 土砂災害警戒区域・土砂災害特別警戒区域 位置図	自然現象の種類	急傾斜地の崩壊
	区域番号	奈良-忍辱山町-002-急-Y・R
	区域名称	奈良市忍辱山町(002)急傾斜地崩壊警戒区域・特別警戒区域
	所在地	奈良県奈良市忍辱山町

この地図は、国土地理院長の承認を得て、同院発行の数値地図200000(地図画像)及び数値地図25000(地図画像)を複製したものである。(承認番号 平25情複、第285号)

土砂災害警戒区域等の指定の公示に係る図書(その2)



0 25 50 100
m

様式-2(急)

土砂災害警戒区域・土砂災害特別警戒区域
区域図(その1)

土砂災害防止法施行令第二条の基準に該当する区域



自然現象
の種類

急傾斜地の崩壊

区域番号

奈良-忍辱山町-002-急-Y-R

土砂災害防止法
施行令第三条の
基準に該当する
区域



縮尺

告示番号

区域名称

奈良市忍辱山町(002)急傾斜地
崩壊警戒区域・特別警戒区域

土石等の移動の高さが1m以下の場合、
土石等の移動による力が100kN/mを超える区域



1:2,500

告示年月日

所在地

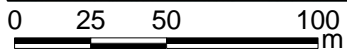
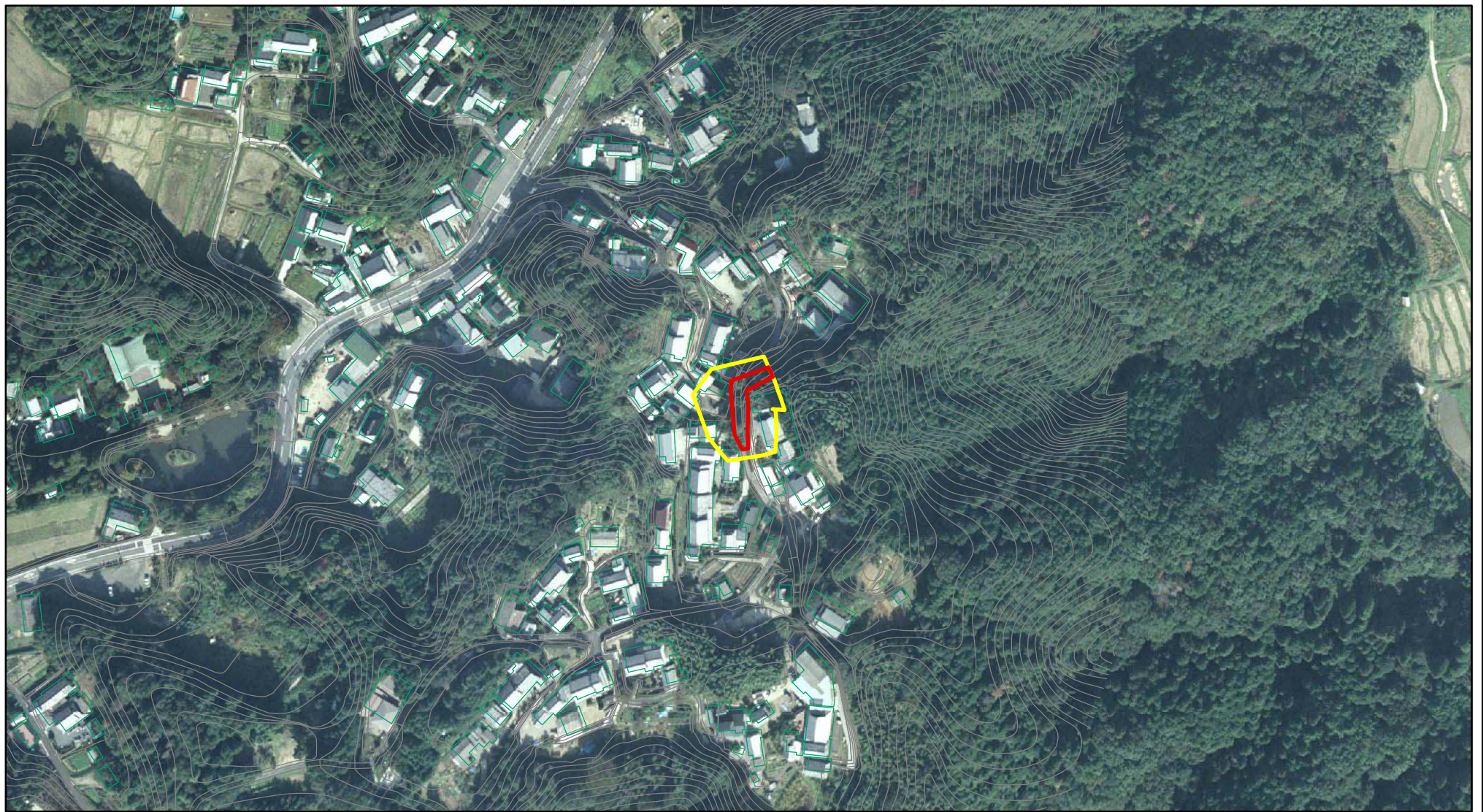
奈良県奈良市忍辱山町

土石等の堆積の高さが3mを超える区域



それ以外の区域

土砂災害警戒区域等の指定の公示に係る図書(その2)

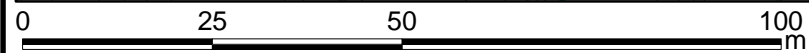
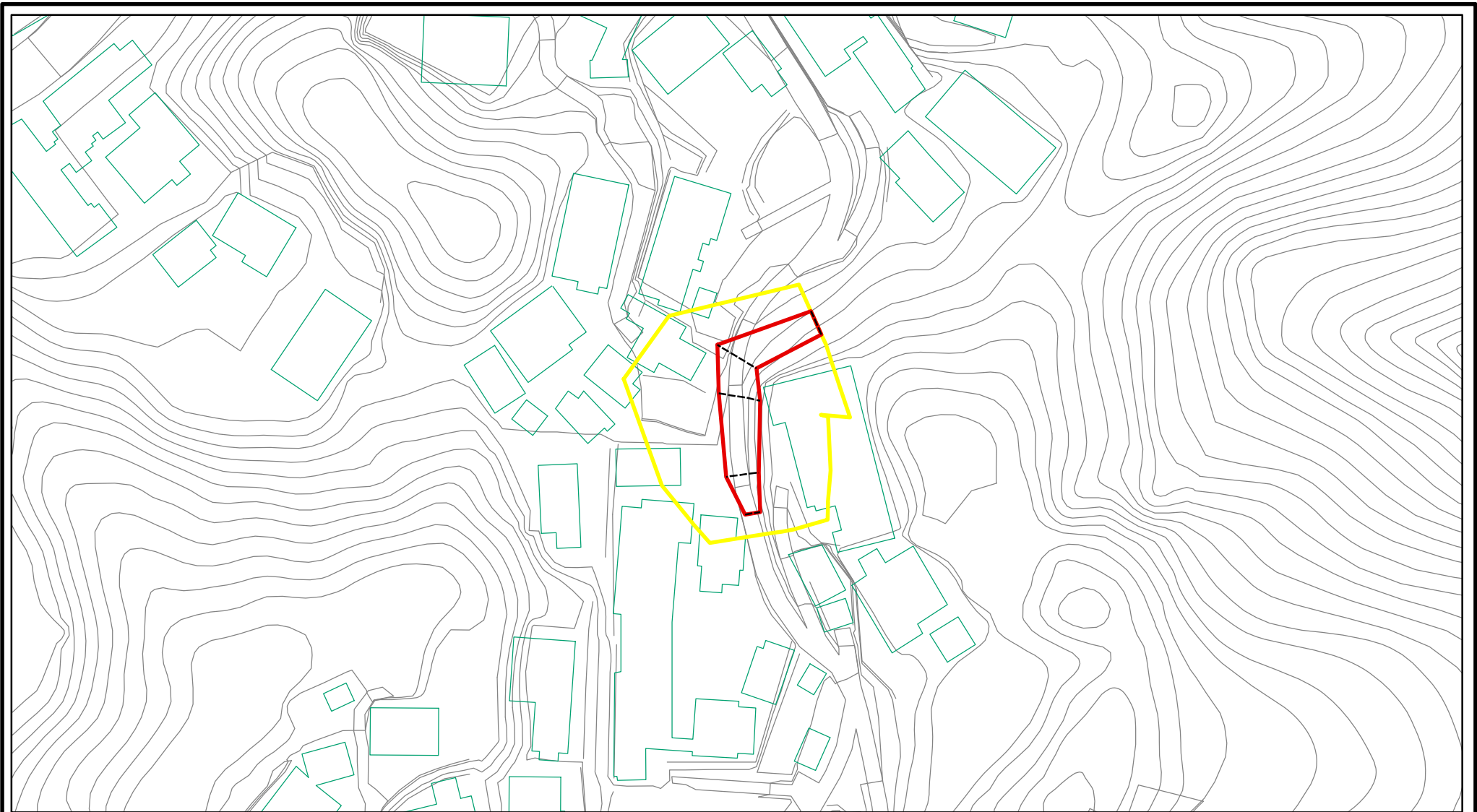


様式-2(急)
土砂災害警戒区域・土砂災害特別警戒区域
区域図(その1)

土砂災害防止法施行令第二条の基準に該当する区域		N 縮尺 1:2,500
土砂災害防止法施行令第三条の基準に該当する区域		
土石等の(移動)高さが1m以下の場合、土石等の移動による力が100kN/mを超える区域		
土石等の堆積の高さが3mを超える区域		
それ以外の区域		

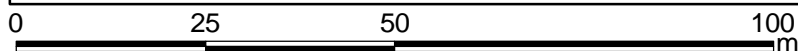
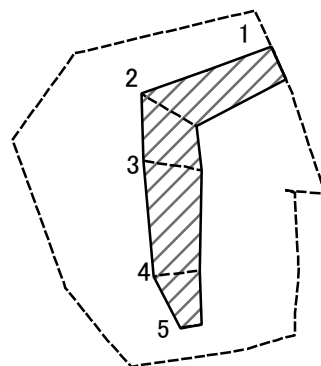
自然現象の種類	急傾斜地の崩壊	区域番号	奈良-忍辱山町-002-急-Y・R
告示番号		区域名称	奈良市忍辱山町(002)急傾斜地崩壊警戒区域・特別警戒区域
告示年月日		所在地	奈良県奈良市忍辱山町

土砂災害警戒区域等の指定の公示に係る図書(その2-1)



様式-2-1(急) 土砂災害警戒区域・土砂災害特別警戒区域 区域図(その2)	土砂災害防止法施行令第二条の基準に該当する区域		 縮尺 1:1,000	自然現象の種類	急傾斜地の崩壊	区域番号	奈良-忍辱山町-002-急-Y・R
	土砂災害防止法施行令第三条の基準に該当する区域			告示番号		区域名称	奈良市忍辱山町(002)急傾斜地崩壊警戒区域・特別警戒区域
	それ以外の区域		告示年月日		所在地	奈良県奈良市忍辱山町	

土砂災害警戒区域等の指定の公示に係る図書(その2-2)



図中の数字は横断測線番号を示す

様式-2-2(急)
土砂災害特別警戒区域の区域区分図
(急傾斜地の崩壊に伴う土石等の移動により
建築物の地上部に作用すると想定される力)

土砂災害防止法施行令第二条の基準に該当する区域	
土砂災害防止法施行令第三条の基準に該当する区域	
それ以外の区域	

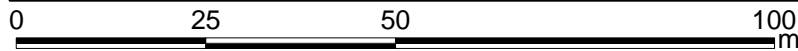
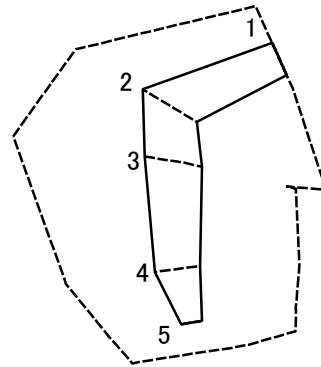
N
縮尺
1:1,000

自然現象の種類
告示番号
告示年月日

急傾斜地の崩壊

区域番号	奈良-忍辱山町-002-急-Y・R
区域名称	奈良市忍辱山町(002)急傾斜地崩壊警戒区域・特別警戒区域
所在地	奈良県奈良市忍辱山町

土砂災害警戒区域等の指定の公示に係る図書(その2-3)



図中の数字は横断測線番号を示す

様式-2-3(急) 土砂災害特別警戒区域の区域区分図 (急傾斜地の崩壊に伴う土石等の堆積により 建築物の地上部に作用すると想定される力)	土砂災害防止法施行令第二条の基準に該当する区域		N ↑ 縮尺 1:1,000	自然現象の種類	急傾斜地の崩壊	区域番号	奈良-忍辱山町-002-急-Y・R
	土砂災害防止法施行令第三条の基準に該当する区域			告示番号		区域名称	奈良市忍辱山町(002)急傾斜地崩壊警戒区域・特別警戒区域
	それ以外の区域		告示年月日		所在地	奈良県奈良市忍辱山町	

