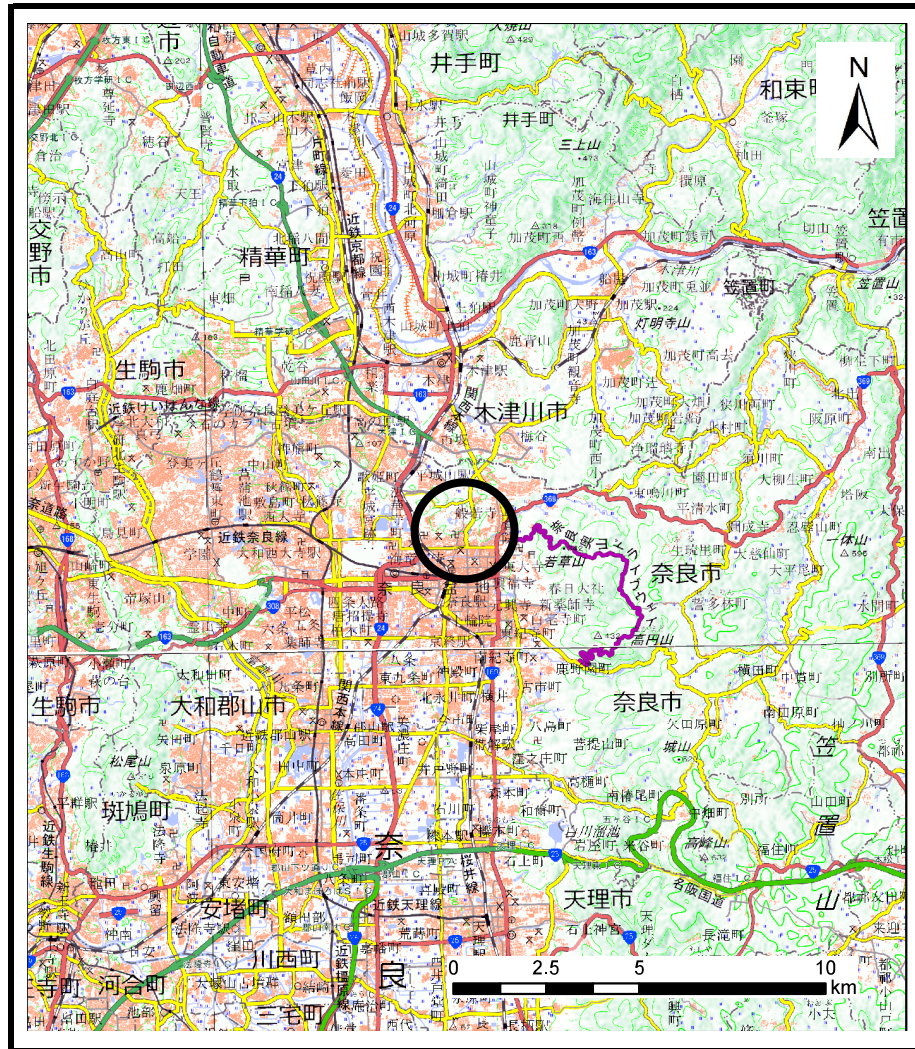
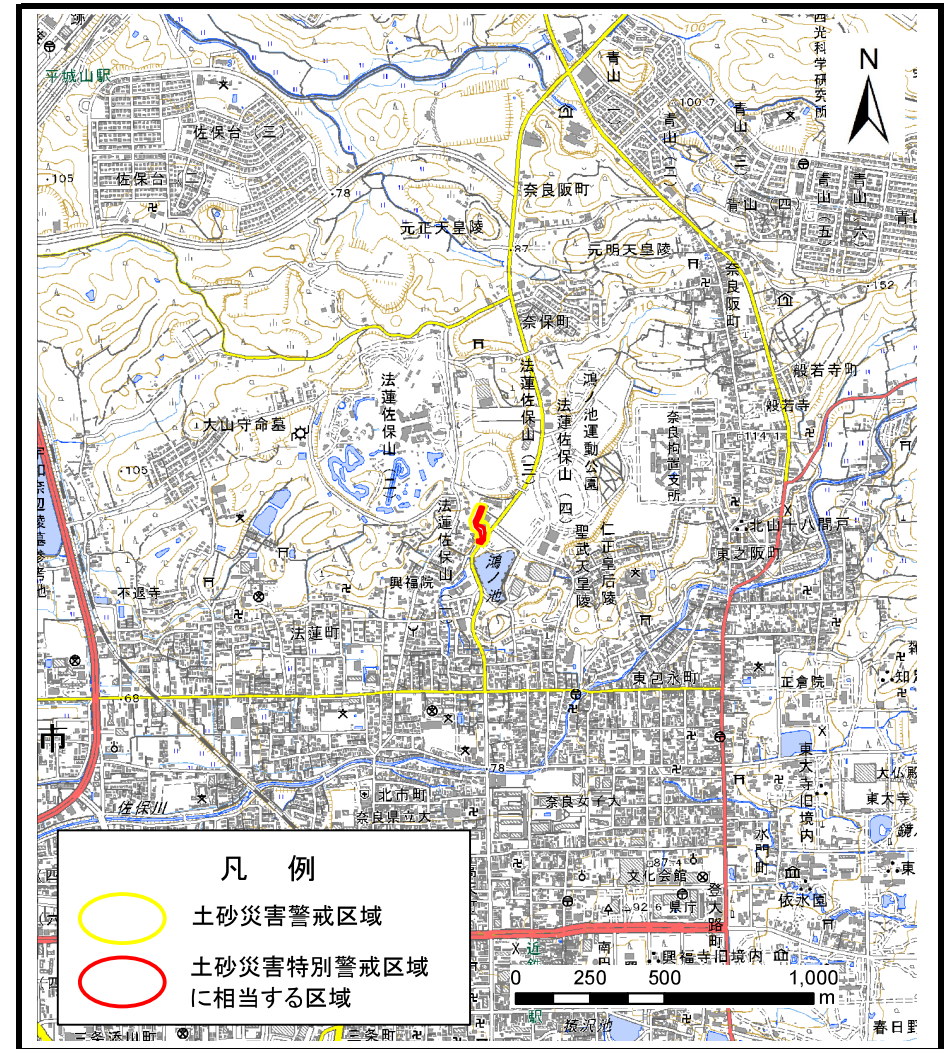


# 土砂災害警戒区域等の指定の公示に係る図書（その1）



(1/200,000)



(1/25,000)

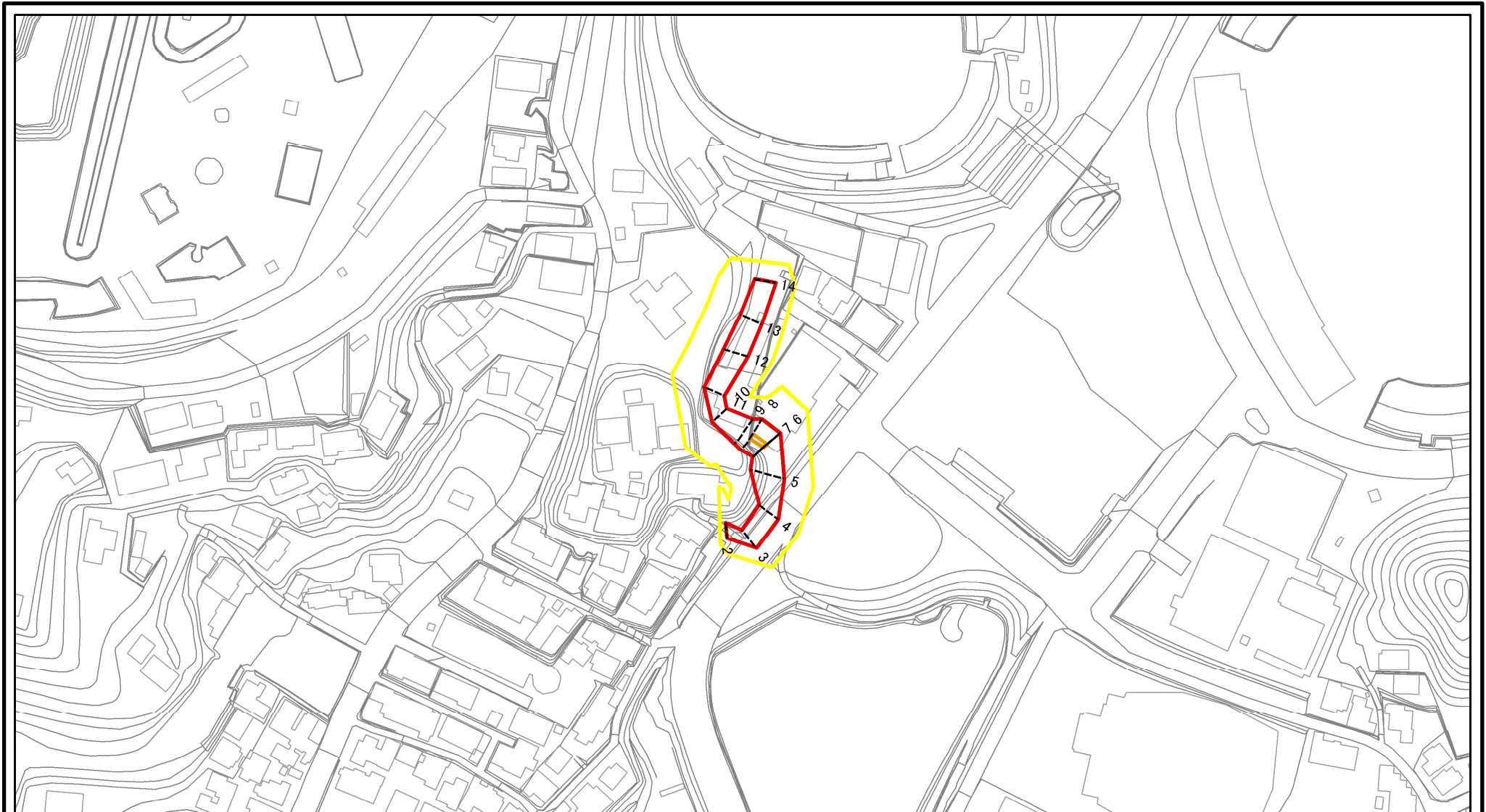
様式-1 (急)  
土砂災害警戒区域・土砂災害特別警戒区域 位置図

自然現象の種類	急傾斜地の崩壊
区域番号	奈良-法蓮佐保山-001-急-Y・R
区域名称	奈良市法蓮佐保山(001)急傾斜地崩壊警戒区域・特別警戒区域
所在地	奈良市法蓮佐保山

この地図は、国土地理院長の承認を得て、同院発行の20万分の1・2万5千分の1の地形図を複製したものである。

「測量法に基づく国土地理院長承認（複製）R JHf 385」「本製品を複製する場合には、国土地理院の長の承認を得なければならない。」

# 土砂災害警戒区域等の指定の公示に係る図書(参考)



図中の数字は横断測線番号を示す

様式-2(急)(参考)

土砂災害警戒区域・土砂災害特別警戒区域  
区域図

土砂災害防止法施行令第二条の基準に該当する区域



土砂災害防止法  
施行令第三条の  
基準に該当する  
区域



土石等の(移動)高さが1m以下の場合、  
土石等の移動による力が100kN/mを超える区域  
土石等の堆積の高さが3mを超える区域  
それ以外の区域



縮尺  
1:2,500



自然現象  
の種類

急傾斜地の崩壊

告示番号

告示年月日

区域番号

奈良-法蓮佐保山-001-急-Y-R

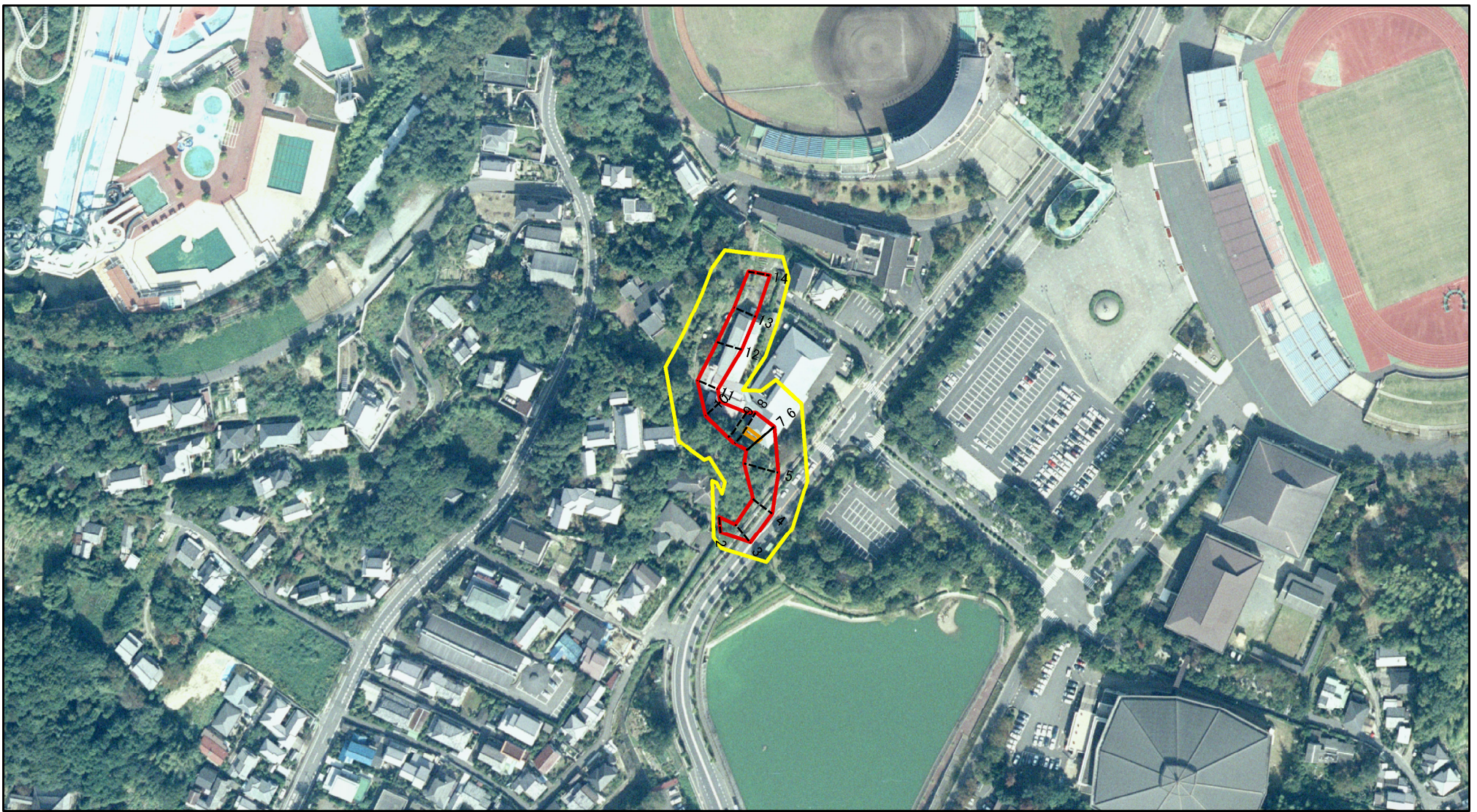
区域名称

奈良市法蓮佐保山(001)急傾斜地  
崩壊警戒区域・特別警戒区域

所在地

奈良市法蓮佐保山

# 土砂災害警戒区域等の指定の公示に係る図書(参考)



0 25 50 100  
m

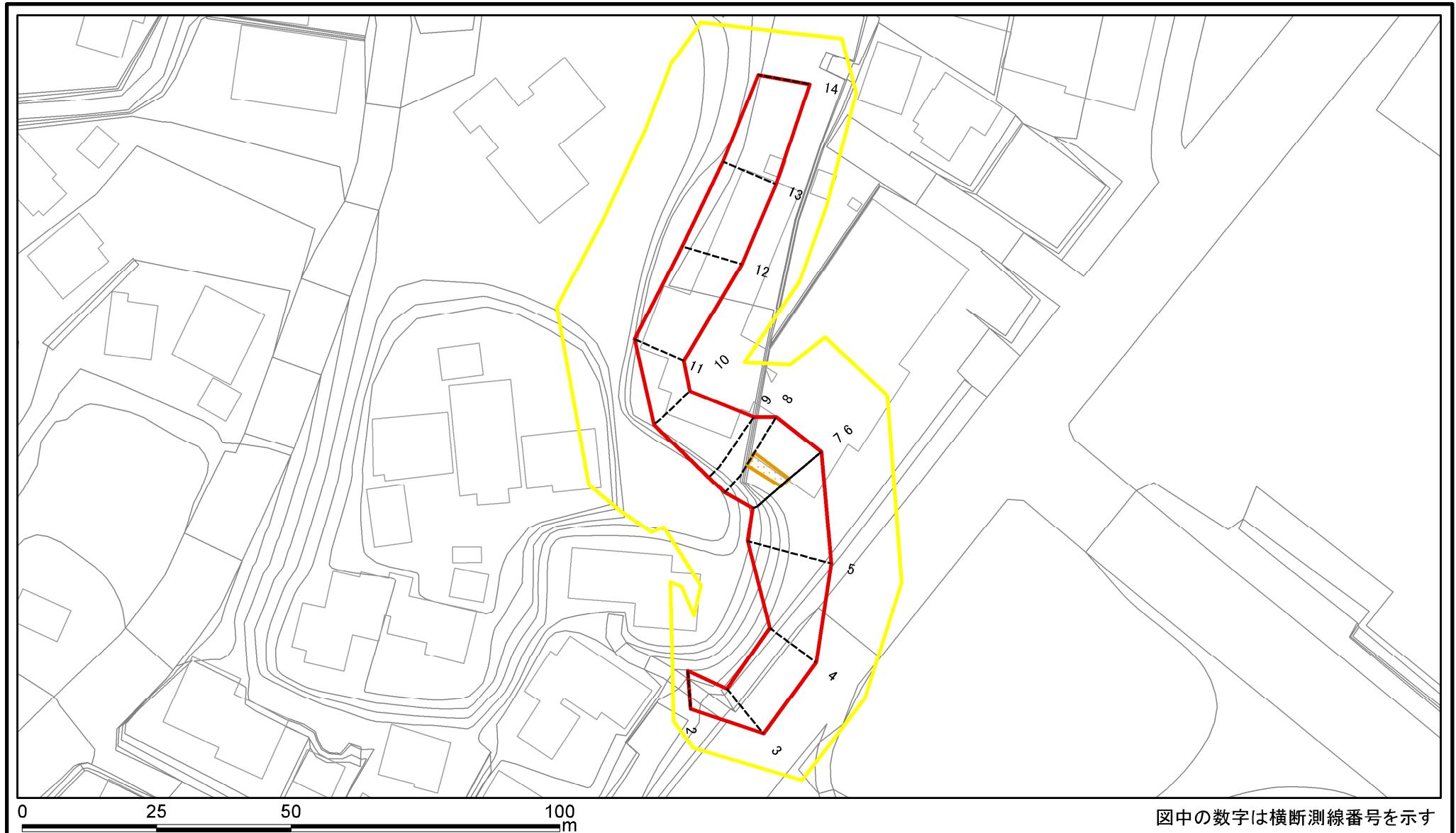
図中の数字は横断測線番号を示す

様式-2(急)(参考)  
土砂災害警戒区域・土砂災害特別警戒区域  
区域図

土砂災害防止法施行令第二条の基準に該当する区域		N 縮尺 1:2,500
土砂災害防止法施行令第三条の基準に該当する区域		
土石等の(移動)高さが1m以下の場合、土石等の移動による力が100kN/mを超える区域		
土石等の堆積の高さが3mを超える区域		
それ以外の区域		

自然現象の種類	急傾斜地の崩壊	区域番号	奈良-法蓮佐保山-001-急-Y-R
告示番号		区域名称	奈良市法蓮佐保山(001)急傾斜地崩壊警戒区域・特別警戒区域
告示年月日		所在地	奈良市法蓮佐保山

# 土砂災害警戒区域等の指定の公示に係る図書(その2-1)



様式-2-1(急)

土砂災害警戒区域・土砂災害特別警戒区域  
区域図

土砂災害防止法施行令第二条の基準に該当する区域

土砂災害防止法  
施行令第三条の  
基準に該当する  
区域

土石等の(移動)高さが1m以下の場合、  
土石等の移動による力が100kN/mを超える区域  
土石等の堆積の高さが3mを超える区域  
それ以外の区域



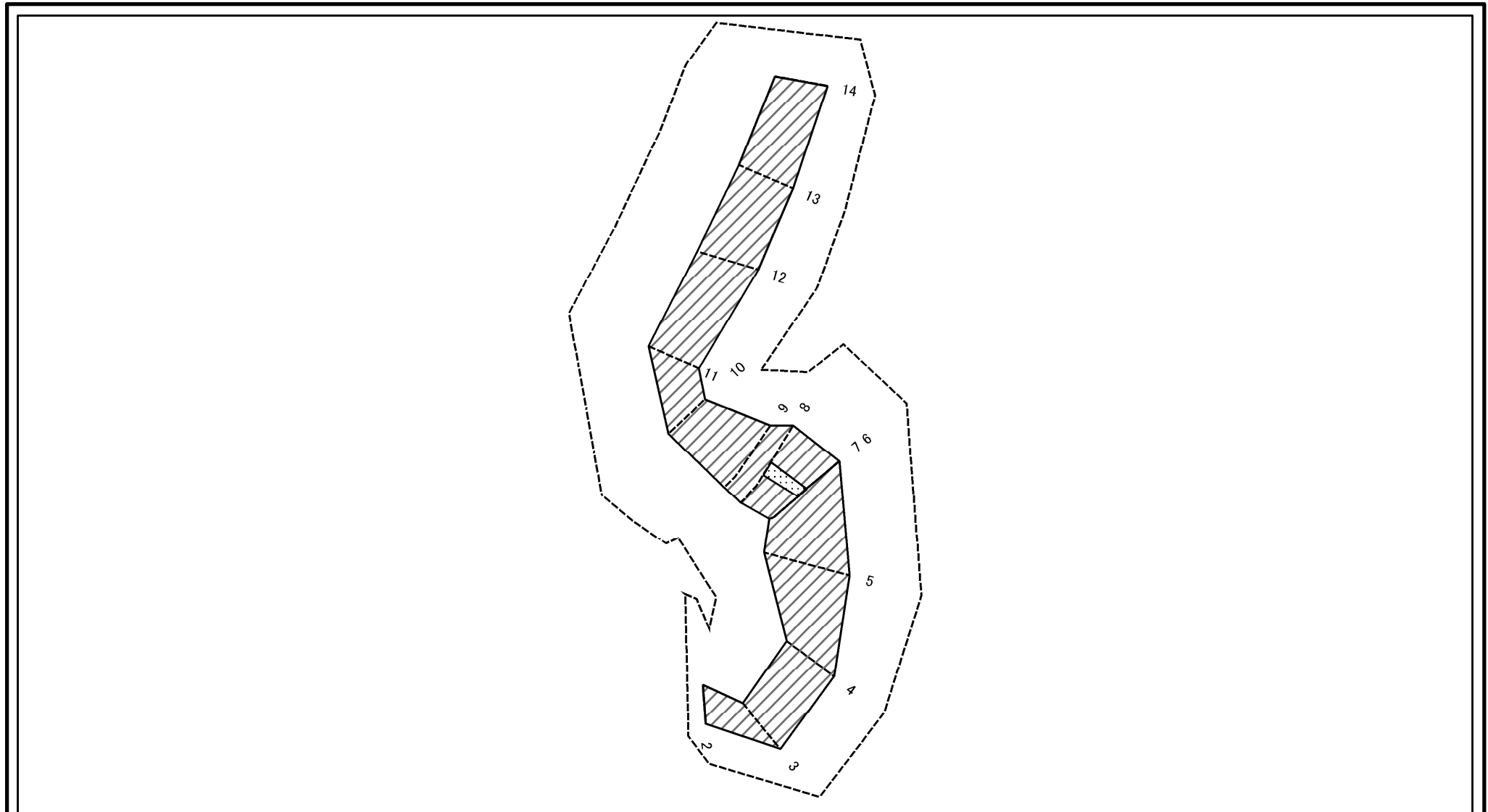
N  
縮尺  
1:1,000

自然現象  
の種類  
告示番号  
告示年月日

急傾斜地の崩壊

区域番号	奈良-法蓮佐保山-001-急-Y-R
区域名称	奈良市法蓮佐保山(001)急傾斜地崩壊警戒区域・特別警戒区域
所在地	奈良市法蓮佐保山

# 土砂災害警戒区域等の指定の公示に係る図書(その2-2)



図中の数字は横断測線番号を示す

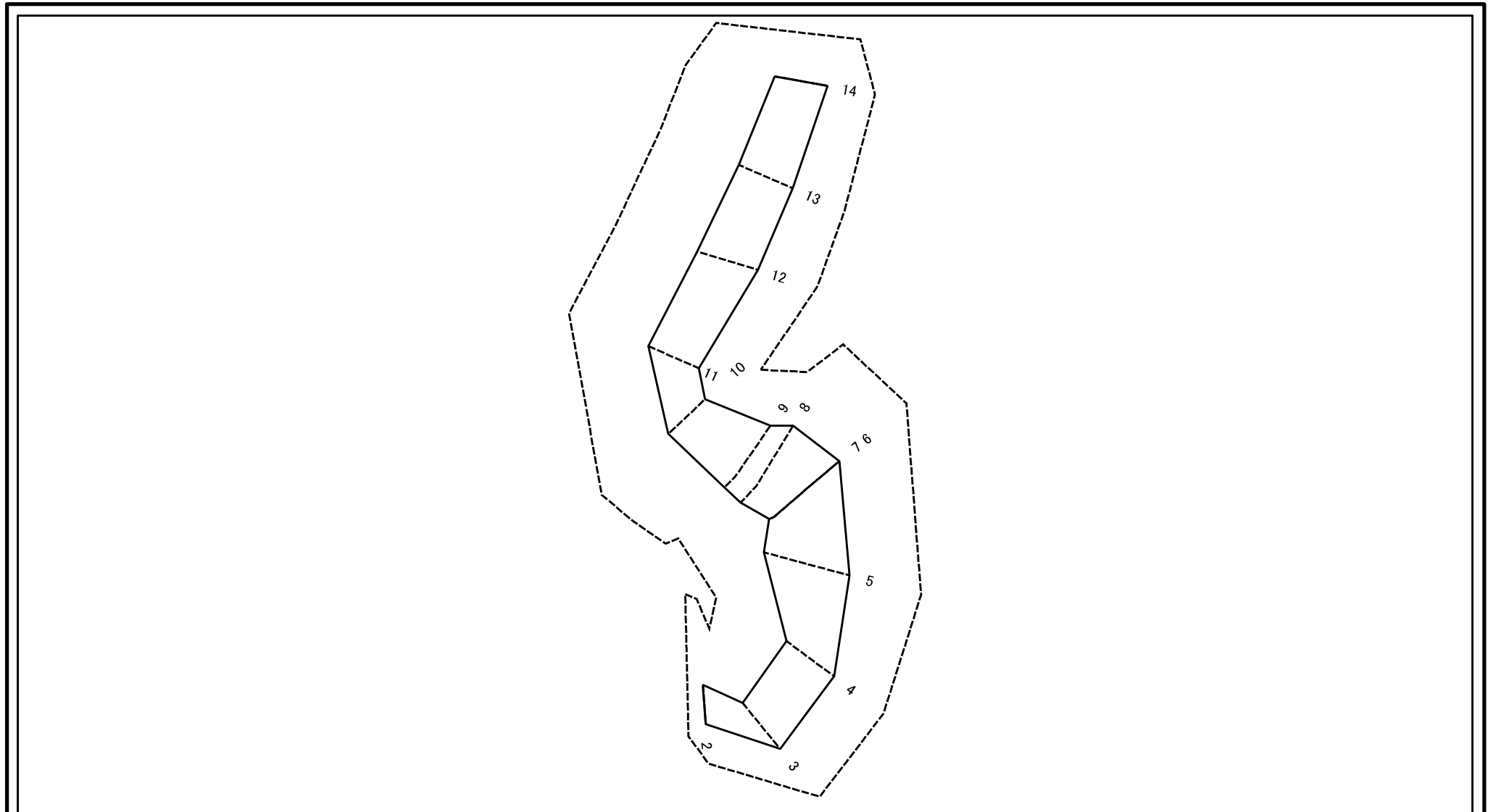
様式-2-2(急)  
土砂災害特別警戒区域の区域区分図  
(急傾斜地の崩壊に伴う土石等の移動により  
建築物の地上部に作用すると想定される力)

土砂災害防止法施行令第二条の基準に該当する区域	
土砂災害防止法施行令第三条の基準に該当する区域	
それ以外の区域	

縮尺	N
	1:1,000

自然現象の種類	急傾斜地の崩壊	区域番号	奈良-法蓮佐保山-001-急-Y-R
告示番号		区域名称	奈良市法蓮佐保山(001)急傾斜地崩壊警戒区域・特別警戒区域
告示年月日		所在地	奈良市法蓮佐保山

# 土砂災害警戒区域等の指定の公示に係る図書(その2-3)



図中の数字は横断測線番号を示す

様式-2-3(急)  
土砂災害特別警戒区域の区域区分図  
(急傾斜地の崩壊に伴う土石等の堆積により  
建築物の地上部に作用すると想定される力)

土砂災害防止法施行令第二条の基準に該当する区域	
土砂災害防止法施行令第三条の基準に該当する区域	
それ以外の区域	

N  
縮尺  
1:1,000

自然現象の種類	急傾斜地の崩壊	区域番号	奈良-法蓮佐保山-001-急-Y-R
告示番号		区域名称	奈良市法蓮佐保山(001)急傾斜地崩壊警戒区域・特別警戒区域
告示年月日		所在地	奈良市法蓮佐保山

# 土砂災害警戒区域等の指定の公示に係る図書(その3)(案)

横断測線の区間	土石等の移動により建築物の地上部に作用すると想定される力				土石等の堆積により建築物の地上部に作用すると想定される力				横断測線の区間	土石等の移動により建築物の地上部に作用すると想定される力				土石等の堆積により建築物の地上部に作用すると想定される力					
	土石等の(移動)高さが1m以下の場合、土石等の移動による力が100kN/m <sup>2</sup> を超える区域		それ以外の区域		土石等の堆積の高さが3mを超える区域		それ以外の区域			土石等の(移動)高さが1m以下の場合、土石等の移動による力が100kN/m <sup>2</sup> を超える区域		それ以外の区域		土石等の堆積の高さが3mを超える区域		それ以外の区域			
																		力の大きさのうち最大のもの(kN/m <sup>2</sup> )	土石等の高さ(m)
1 ~ 2	-	-	-	-	-	-	-	-	-	-	-	-	-	-	-	-	-	-	-
2 ~ 3	-	-	85.10	1.00	-	-	9.71	1.92	-	-	-	-	-	-	-	-	-	-	-
3 ~ 4	-	-	85.10	1.00	-	-	9.71	1.92	-	-	-	-	-	-	-	-	-	-	-
4 ~ 5	-	-	97.94	1.00	-	-	10.43	2.06	-	-	-	-	-	-	-	-	-	-	-
5 ~ 6	-	-	100.00	1.00	-	-	11.71	2.32	-	-	-	-	-	-	-	-	-	-	-
6 ~ 7	-	-	-	-	-	-	-	-	-	-	-	-	-	-	-	-	-	-	-
7 ~ 8	109.83	1.00	100.00	1.00	-	-	9.40	1.86	-	-	-	-	-	-	-	-	-	-	-
8 ~ 9	-	-	100.00	1.00	-	-	9.40	1.86	-	-	-	-	-	-	-	-	-	-	-
9 ~ 10	-	-	91.37	1.00	-	-	8.71	1.72	-	-	-	-	-	-	-	-	-	-	-
10 ~ 11	-	-	82.47	1.00	-	-	9.28	1.84	-	-	-	-	-	-	-	-	-	-	-
11 ~ 12	-	-	89.24	1.00	-	-	9.29	1.84	-	-	-	-	-	-	-	-	-	-	-
12 ~ 13	-	-	89.24	1.00	-	-	9.29	1.84	-	-	-	-	-	-	-	-	-	-	-
13 ~ 14	-	-	85.38	1.00	-	-	9.27	1.83	-	-	-	-	-	-	-	-	-	-	-
14 ~ 15	-	-	-	-	-	-	-	-	-	-	-	-	-	-	-	-	-	-	-
~																			
~																			
~																			
~																			
~																			
~																			
~																			
~																			
~																			
~																			
~																			
~																			
~																			
~																			
~																			

様式-3(急)  建築物の構造の規制に必要な衝撃に関する事項	自然現象の種類	急傾斜地の崩壊	区域番号	奈良-法蓮佐保山-001-急-Y・R
	告示番号		区域名称	奈良市法蓮佐保山(001)急傾斜地崩壊警戒区域・特別警戒区域
	告示年月日		所在地	奈良市法蓮佐保山