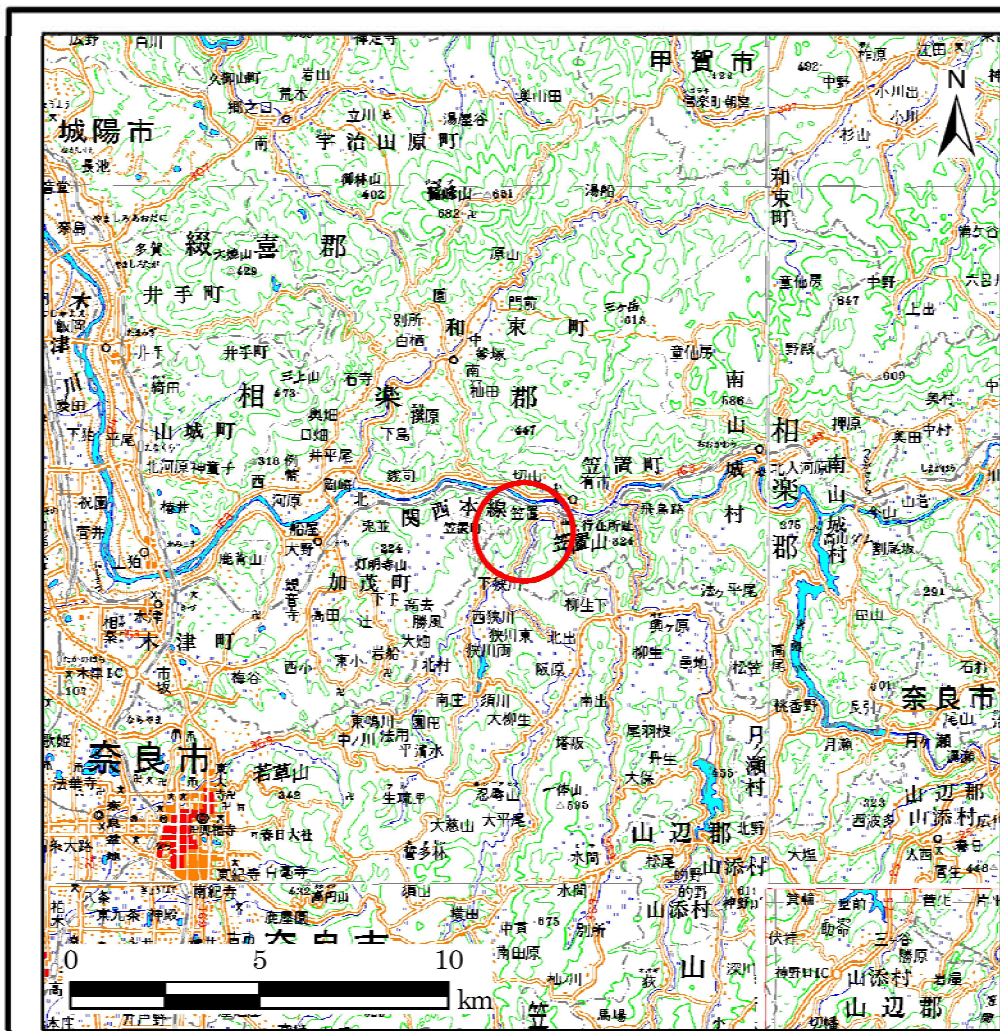
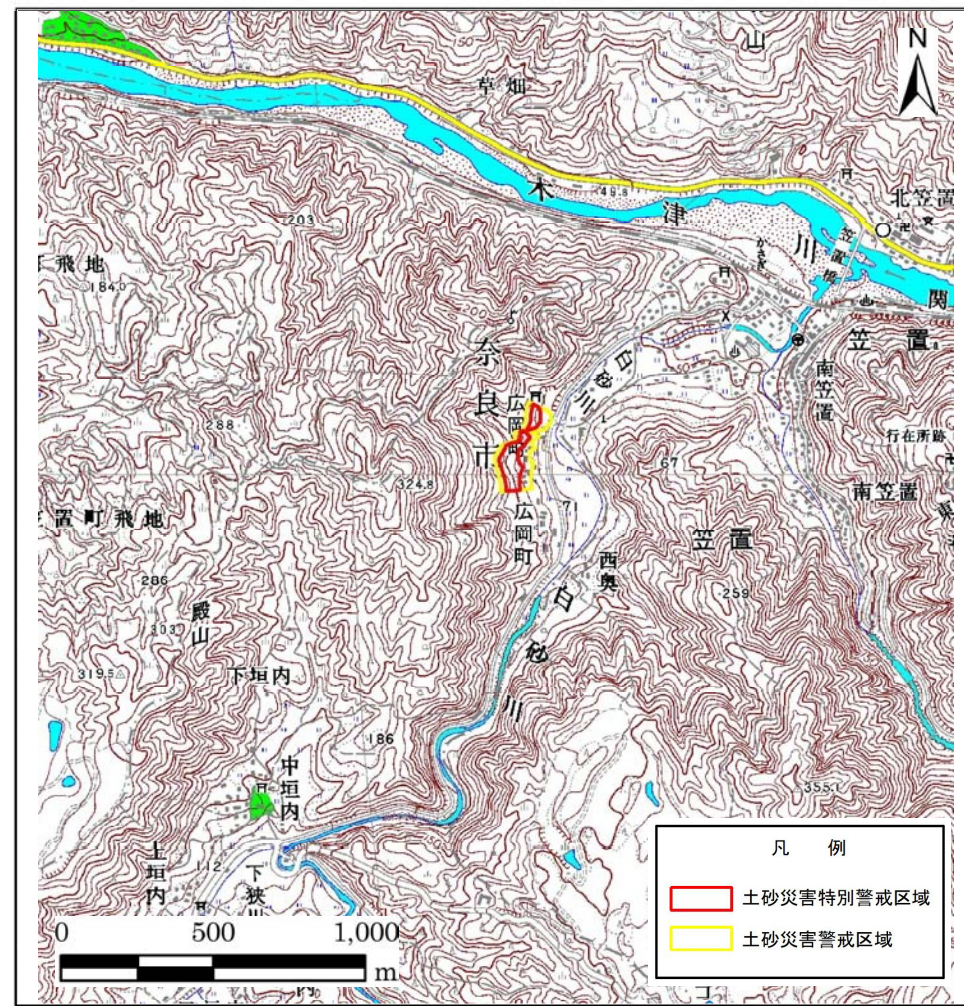


土砂災害警戒区域等の指定の公示に係る図書(その1)



(1/200, 000)



(1/25, 000)

様式-1(急)

土砂災害警戒区域・土砂災害特別警戒区域
位置図

自然現象の種類

急傾斜地の崩壊

区域番号

奈良-広岡町-001-急-Y・R

区域名称

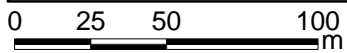
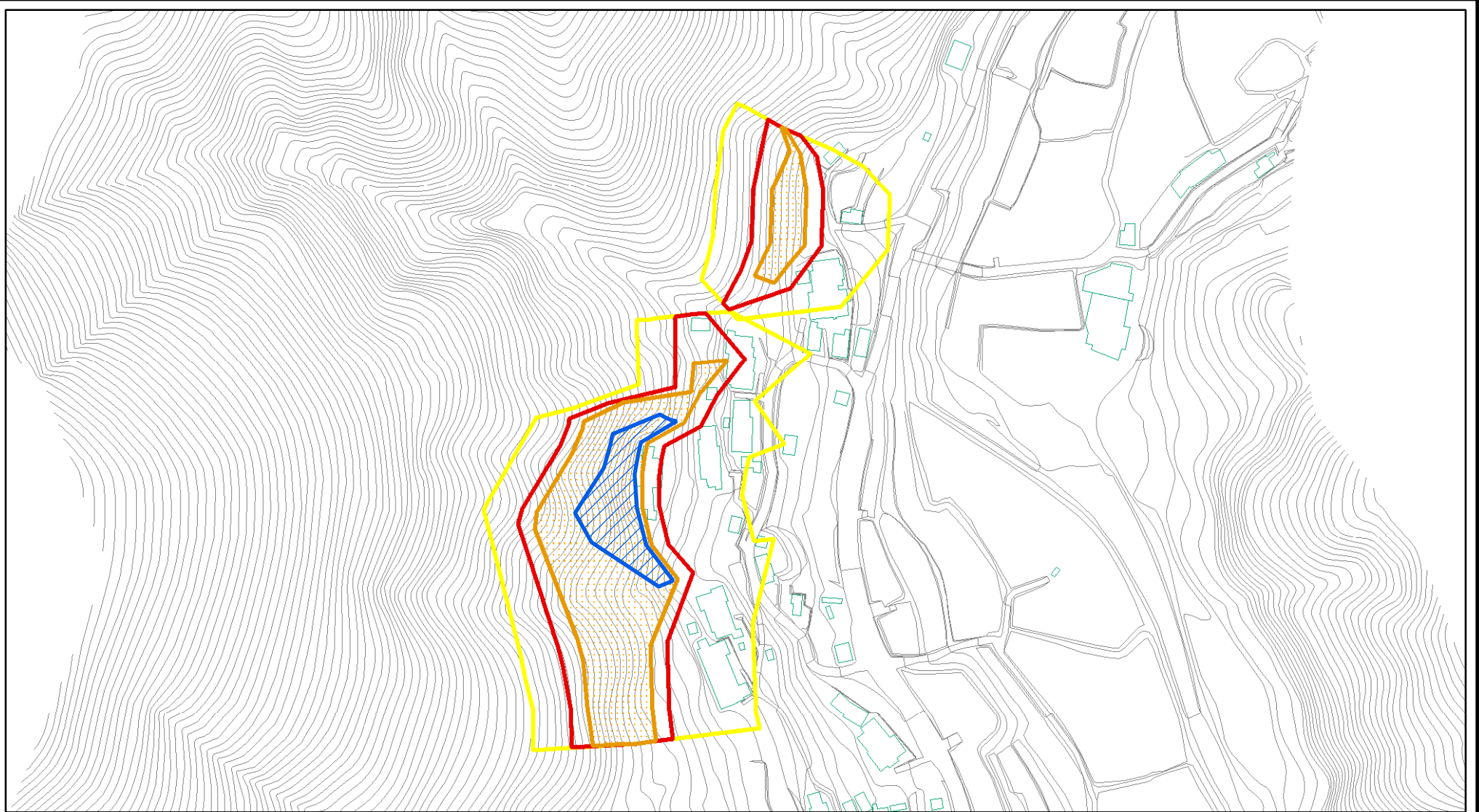
奈良市広岡町(001)急傾斜地崩壊警戒区域・特別警戒区域

所在地

奈良市広岡町

「この地図は、国土地理院長の承認を得て、同院発行の数値地図200000(地図画像)及び数値地図25000(地図画像)を複製したものである。(承認番号 平25情複、第676号)」

土砂災害警戒区域等の指定の公示に係る図書(参考)



様式-2(急)
土砂災害警戒区域・土砂災害特別警戒区域
区域図(その1)

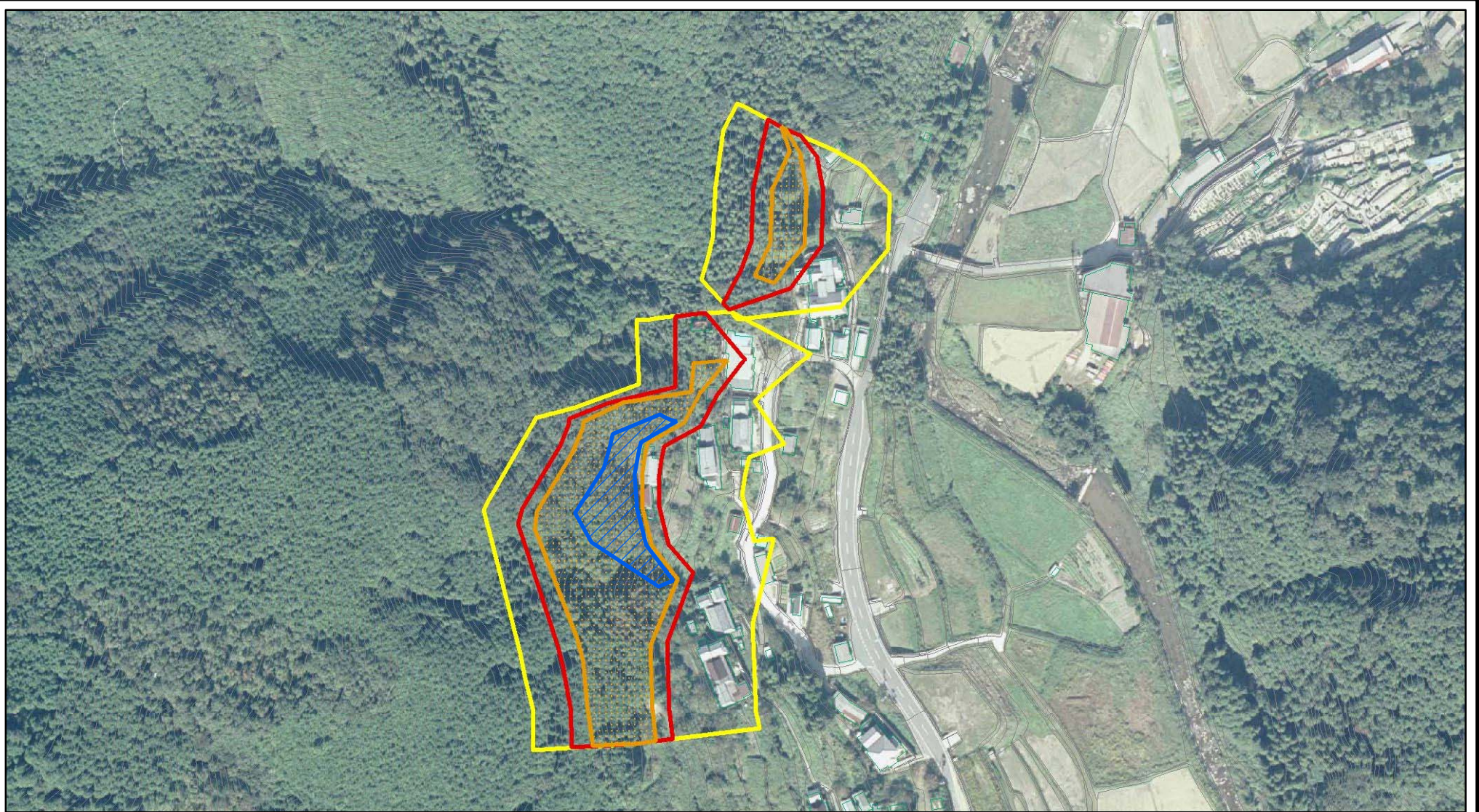
土砂災害防止法施行令第二条の基準に該当する区域	
土砂災害防止法施行令第三条の基準に該当する区域	
土石等の堆積の高さが3mを超える区域	
それ以外の区域	

N
縮尺
1:2,500

自然現象の種類	急傾斜地の崩壊
告示番号	
告示年月日	

区域番号	奈良-広岡町-001-急-Y・R
区域名称	奈良市広岡町(001)急傾斜地崩壊警戒区域・特別警戒区域
所在地	奈良市広岡町

土砂災害警戒区域等の指定の公示に係る図書(参考)



0 25 50 100
m

様式-2(急)

土砂災害警戒区域・土砂災害特別警戒区域
区域図(その1)

土砂災害防止法施行令第二条の基準に該当する区域



自然現象
の種類

急傾斜地の崩壊

区域番号

奈良-広岡町-001-急-Y・R

土砂災害防止法
施行令第三条の
基準に該当する
区域



縮尺

告示番号

区域名称

奈良市広岡町(001)急傾斜地
崩壊警戒区域・特別警戒区域

土石等の堆積の高さが3mを超える区域



1:2,500

告示年月日

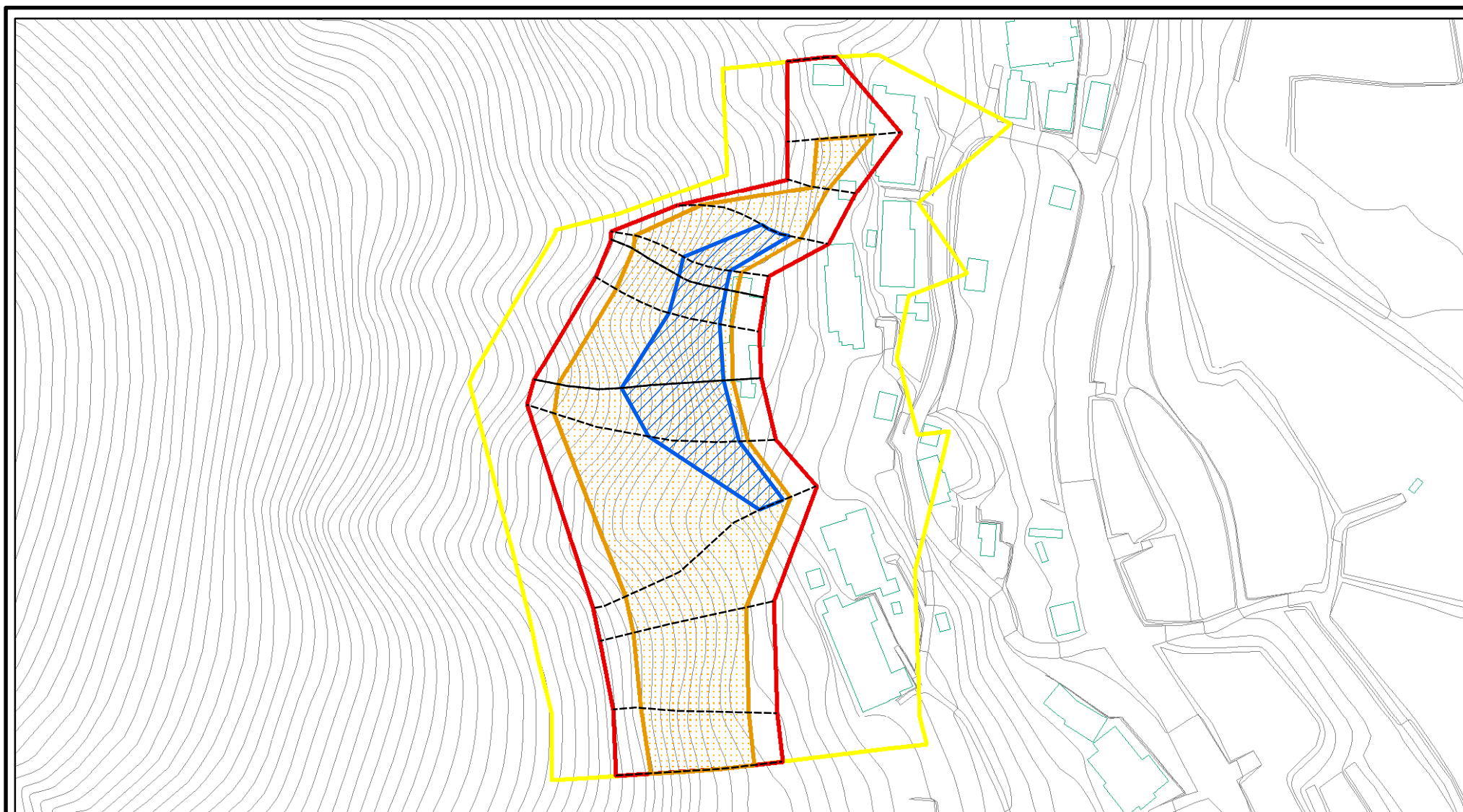
所在地

奈良市広岡町

それ以外の区域



土砂災害警戒区域等の指定の公示に係る図書(その2-1)



0 25 50 100
m

様式-2-1(急)

土砂災害警戒区域・土砂災害特別警戒区域
区域図(その2)

土砂災害防止法施行令第二条の基準に該当する区域



自然現象
の種類

急傾斜地の崩壊

区域番号

奈良-広岡町-001-急-Y・R(1/2)

土砂災害防止法
施行令第三条の
基準に該当する
区域



縮尺

告示番号

区域名称

奈良市広岡町(001)急傾斜地
崩壊警戒区域・特別警戒区域

土砂等の(移動)高さが1m以下の場合、
土砂等の移動による力が100kN/m²を超える区域



1:1,500

告示年月日

所在地

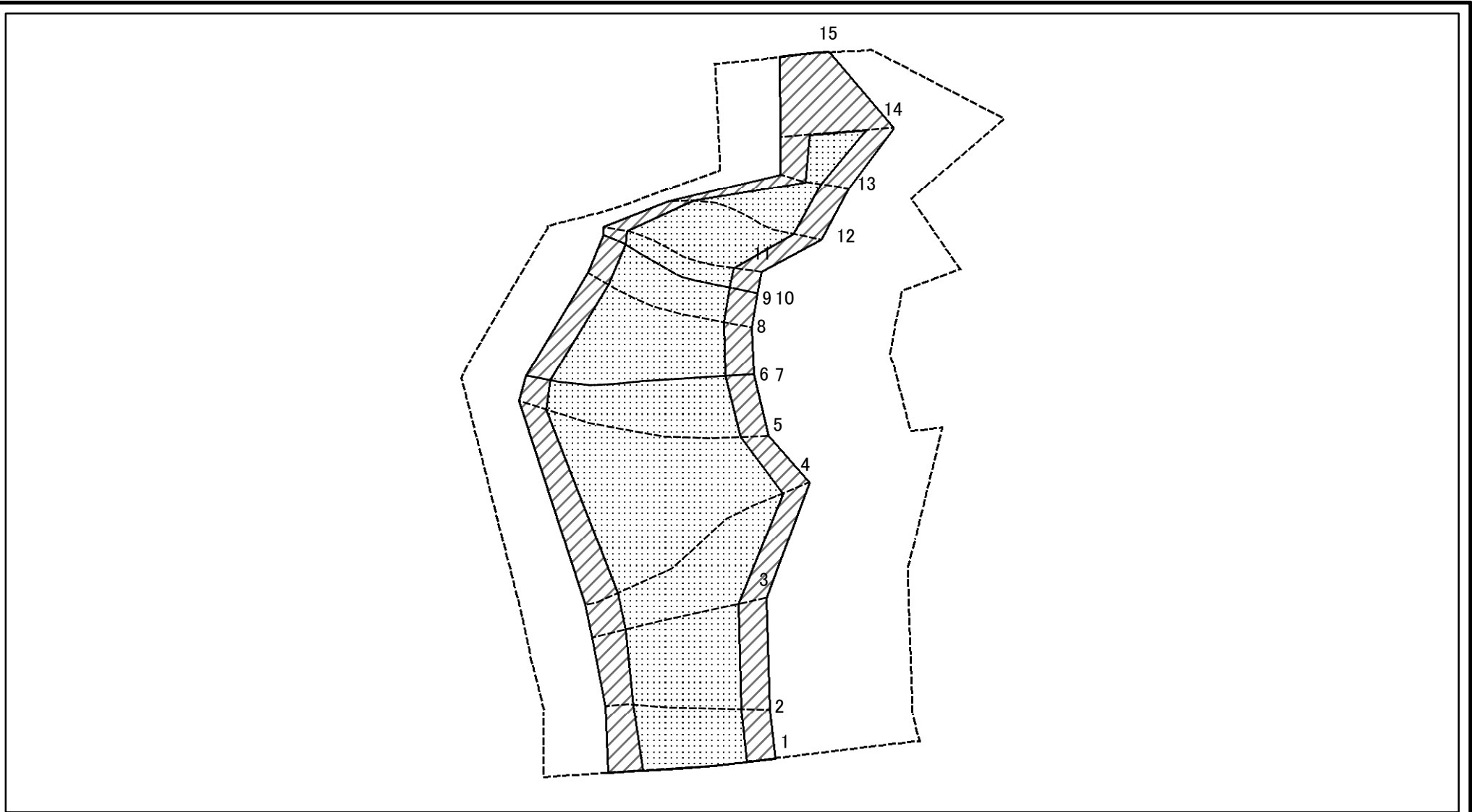
奈良市広岡町

土砂等の堆積の高さが3mを超える区域



それ以外の区域

土砂災害警戒区域等の指定の公示に係る図書(その2-2)



図中の数字は横断測線番号を示す

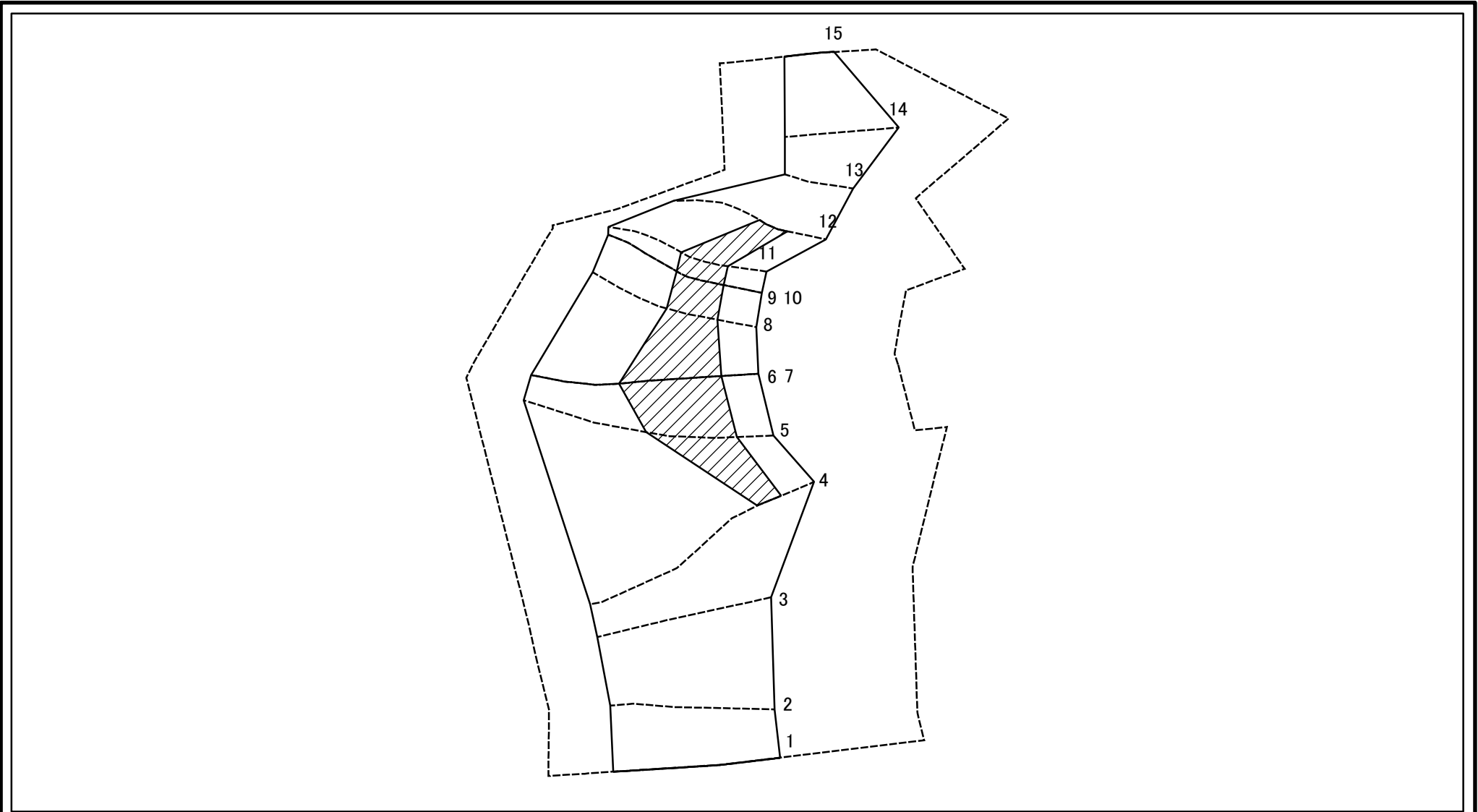
様式-2-2(急)
土砂災害特別警戒区域の区域区分図
(急傾斜地の崩壊に伴う土石等の移動により
建築物の地上部に作用すると想定される力)

土砂災害防止法施行令第二条の基準に該当する区域	
土砂災害防止法施行令第三条の基準に該当する区域	
それ以外の区域	

縮尺	
	1:1,500

自然現象の種類	急傾斜地の崩壊	区域番号	奈良-広岡町-001-急-Y・R(1/2)
告示番号		区域名称	奈良市広岡町(001)急傾斜地崩壊警戒区域・特別警戒区域
告示年月日		所在地	奈良市広岡町

土砂災害警戒区域等の指定の公示に係る図書(その2-3)



図中の数字は横断測線番号を示す

様式-2-3(急)
土砂災害特別警戒区域の区域区分図
(急傾斜地の崩壊に伴う土石等の堆積により
建築物の地上部に作用すると想定される力)

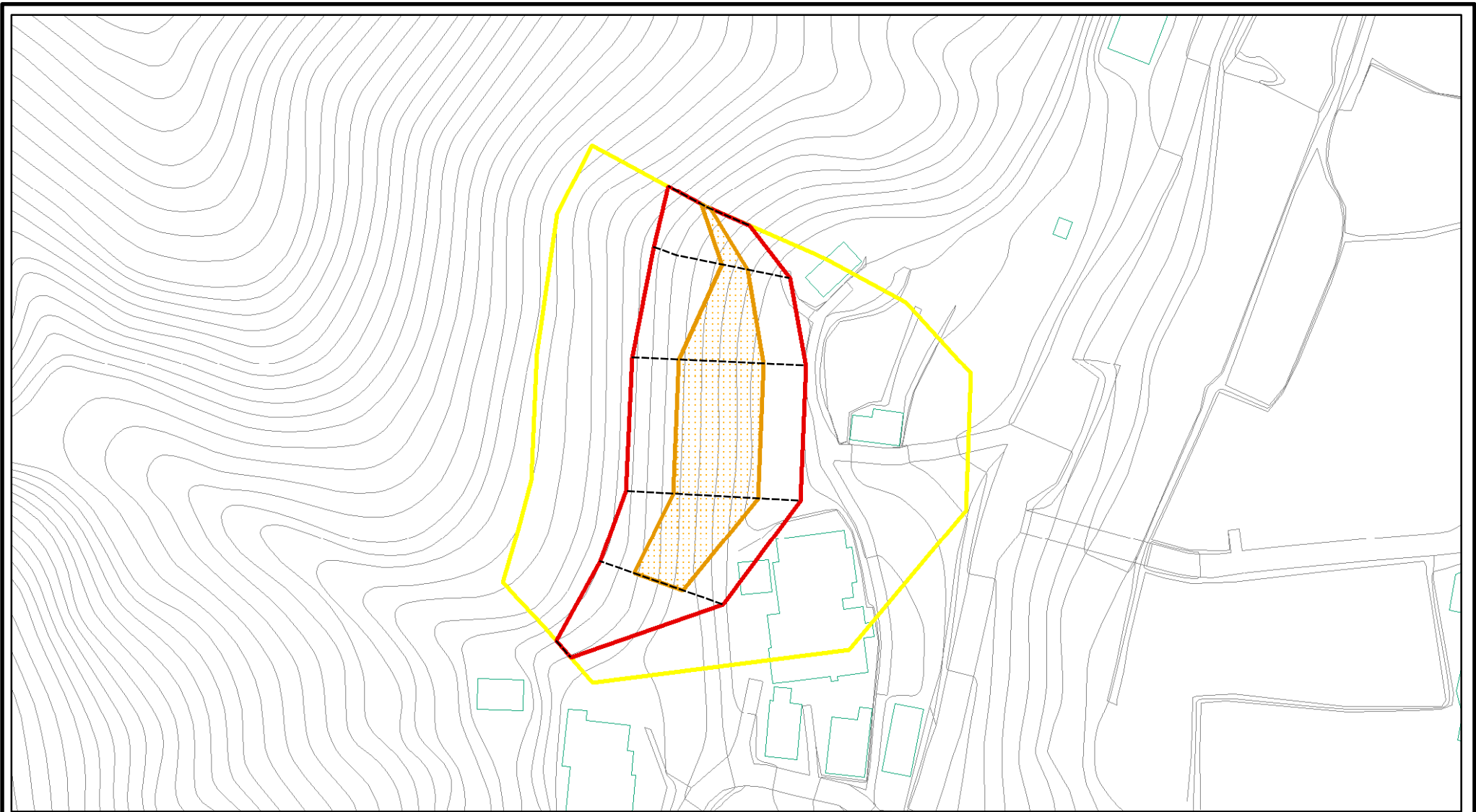
土砂災害防止法施行令第二条の基準に該当する区域		N 縮尺 1:1,500	自然現象の種類	急傾斜地の崩壊	区域番号	奈良-広岡町-001-急-Y・R(1/2)
土砂災害防止法施行令第三条の基準に該当する区域			告示番号		区域名称	奈良市広岡町(001)急傾斜地崩壊警戒区域・特別警戒区域
それ以外の区域			告示年月日		所在地	奈良市広岡町

土砂災害警戒区域等の指定の公示に係る図書(その3)(案)

横断測線の区間	土石等の移動により建築物の地上部に作用すると想定される力				土石等の堆積により建築物の地上部に作用すると想定される力				横断測線の区間	土石等の移動により建築物の地上部に作用すると想定される力				土石等の堆積により建築物の地上部に作用すると想定される力			
	土石等の(移動)高さが1m以下の場合、土石等の移動による力が100kN/m ² を超える区域		それ以外の区域		土石等の堆積の高さが3mを超える区域		それ以外の区域			土石等の(移動)高さが1m以下の場合、土石等の移動による力が100kN/m ² を超える区域		それ以外の区域		土石等の堆積の高さが3mを超える区域		それ以外の区域	
	力の大きさのうち最大のもの(kN/m ²)	土石等の高さ(m)	力の大きさのうち最大のもの(kN/m ²)	土石等の高さ(m)	力の大きさのうち最大のもの(kN/m ²)	土石等の高さ(m)	力の大きさのうち最大のもの(kN/m ²)	土石等の高さ(m)		力の大きさのうち最大のもの(kN/m ²)	土石等の高さ(m)	力の大きさのうち最大のもの(kN/m ²)	土石等の高さ(m)	力の大きさのうち最大のもの(kN/m ²)	土石等の高さ(m)	力の大きさのうち最大のもの(kN/m ²)	土石等の高さ(m)
1 ~ 2	148.63	1.00	100.00	1.00	-	-	14.87	2.94	~								
2 ~ 3	148.63	1.00	100.00	1.00	-	-	14.87	2.94	~								
3 ~ 4	145.57	1.00	100.00	1.00	-	-	15.16	3.00	~								
4 ~ 5	155.75	1.00	100.00	1.00	17.91	3.54	15.16	3.00	~								
5 ~ 6	162.86	1.00	100.00	1.00	18.93	3.75	15.16	3.00	~								
6 ~ 7	162.86	1.00	100.00	1.00	18.93	3.75	15.16	3.00	~								
7 ~ 8	162.86	1.00	100.00	1.00	18.93	3.75	15.16	3.00	~								
8 ~ 9	160.00	1.00	100.00	1.00	17.35	3.43	15.16	3.00	~								
9 ~ 10	159.49	1.00	100.00	1.00	17.35	3.43	15.16	3.00	~								
10 ~ 11	159.49	1.00	100.00	1.00	17.37	3.44	15.16	3.00	~								
11 ~ 12	159.44	1.00	100.00	1.00	17.37	3.44	15.16	3.00	~								
12 ~ 13	154.68	1.00	100.00	1.00	-	-	15.16	3.00	~								
13 ~ 14	132.46	1.00	100.00	1.00	-	-	13.15	2.60	~								
14 ~ 15	-	-	100.00	1.00	-	-	13.15	2.60	~								
~									~								
~									~								
~									~								
~									~								
~									~								
~									~								
~									~								
~									~								
~									~								
~									~								
~									~								
~									~								
~									~								

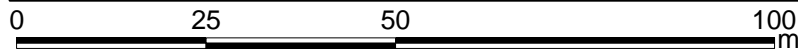
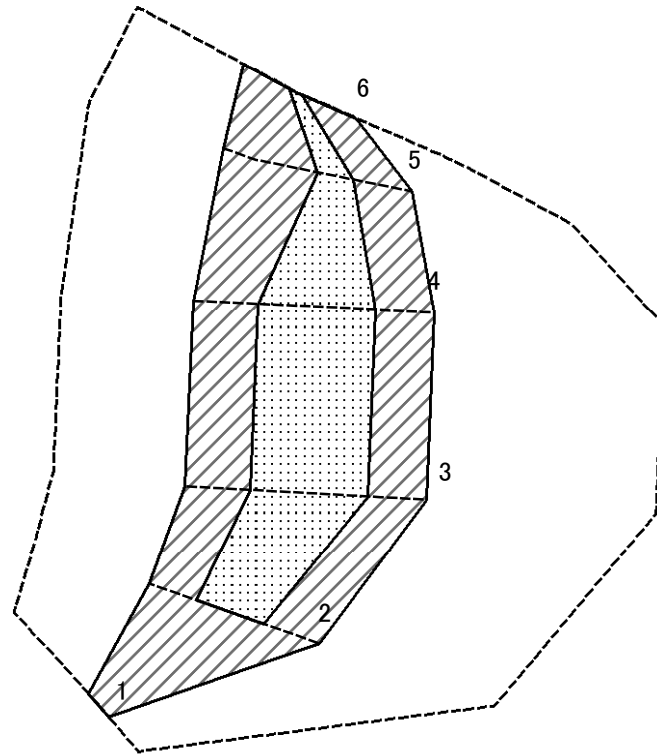
様式-3(急) 建築物の構造の規制に必要な衝撃に関する事項	自然現象の種類	急傾斜地の崩壊	区域番号	奈良-広岡町-001-急-Y-R(1/2)
	告示番号		区域名称	奈良市広岡町(001)急傾斜地崩壊警戒区域・特別警戒区域
	告示年月日		所在地	奈良市広岡町

土砂災害警戒区域等の指定の公示に係る図書(その2-1)



様式-2-1(急) 土砂災害警戒区域・土砂災害特別警戒区域 区域図(その2)	土砂災害防止法施行令第二条の基準に該当する区域		N 縮尺 1:1,000	自然現象の種類	急傾斜地の崩壊	区域番号	奈良-広岡町-001-急-Y・R(2/2)
	土砂災害防止法施行令第三条の基準に該当する区域			告示番号		区域名称	奈良市広岡町(001)急傾斜地崩壊警戒区域・特別警戒区域
	土砂等の(移動)高さが1m以下の場合、土砂等の移動による力が100kN/m ² を超える区域		告示年月日		所在地	奈良市広岡町	
	土砂等の堆積の高さが3mを超える区域						
それ以外の区域							

土砂災害警戒区域等の指定の公示に係る図書(その2-2)



図中の数字は横断測線番号を示す

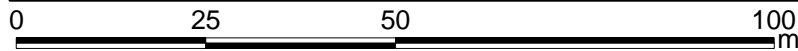
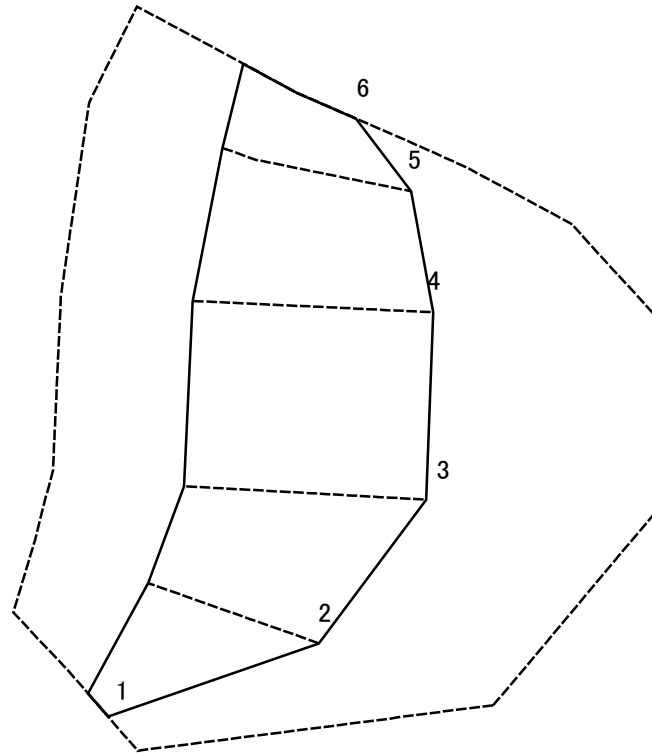
様式-2-2(急)
土砂災害特別警戒区域の区域区分図
(急傾斜地の崩壊に伴う土石等の移動により
建築物の地上部に作用すると想定される力)

土砂災害防止法施行令第二条の基準に該当する区域	
土砂災害防止法施行令第三条の基準に該当する区域	
それ以外の区域	

N	縮尺
1:1,000	

自然現象の種類	急傾斜地の崩壊	区域番号	奈良-広岡町-001-急-Y・R(2/2)
告示番号		区域名称	奈良市広岡町(001)急傾斜地崩壊警戒区域・特別警戒区域
告示年月日		所在地	奈良市広岡町

土砂災害警戒区域等の指定の公示に係る図書(その2-3)



図中の数字は横断測線番号を示す

様式-2-3(急)
土砂災害特別警戒区域の区域区分図
(急傾斜地の崩壊に伴う土石等の堆積により
建築物の地上部に作用すると想定される力)

土砂災害防止法施行令第二条の基準に該当する区域	
土砂災害防止法施行令第三条の基準に該当する区域	
それ以外の区域	

N
縮尺
1:1,000

自然現象の種類
告示番号
告示年月日

急傾斜地の崩壊
区域番号
区域名称
所在地

奈良-広岡町-001-急-Y・R(2/2)
奈良市広岡町(001)急傾斜地崩壊警戒区域・特別警戒区域
奈良市広岡町

土砂災害警戒区域等の指定の公示に係る図書(その3)(案)

横断測線の区間	土石等の移動により建築物の地上部に作用すると想定される力				土石等の堆積により建築物の地上部に作用すると想定される力				横断測線の区間	土石等の移動により建築物の地上部に作用すると想定される力				土石等の堆積により建築物の地上部に作用すると想定される力			
	土石等の(移動)高さが1m以下の場合、土石等の移動による力が100kN/m ² を超える区域		それ以外の区域		土石等の堆積の高さが3mを超える区域		それ以外の区域			土石等の(移動)高さが1m以下の場合、土石等の移動による力が100kN/m ² を超える区域		それ以外の区域		土石等の堆積の高さが3mを超える区域		それ以外の区域	
	力の大きさのうち最大のもの (kN/m ²)	土石等の高さ (m)	力の大きさのうち最大のもの (kN/m ²)	土石等の高さ (m)	力の大きさのうち最大のもの (kN/m ²)	土石等の高さ (m)	力の大きさのうち最大のもの (kN/m ²)	土石等の高さ (m)		力の大きさのうち最大のもの (kN/m ²)	土石等の高さ (m)	力の大きさのうち最大のもの (kN/m ²)	土石等の高さ (m)	力の大きさのうち最大のもの (kN/m ²)	土石等の高さ (m)	力の大きさのうち最大のもの (kN/m ²)	土石等の高さ (m)
1 ~ 2	-	-	100.00	1.00	-	-	12.32	2.44	~								
2 ~ 3	130.42	1.00	100.00	1.00	-	-	12.95	2.56	~								
3 ~ 4	131.04	1.00	100.00	1.00	-	-	13.00	2.57	~								
4 ~ 5	131.04	1.00	100.00	1.00	-	-	13.00	2.57	~								
5 ~ 6	107.98	1.00	100.00	1.00	-	-	11.56	2.29	~								
~									~								
~									~								
~									~								
~									~								
~									~								
~									~								
~									~								
~									~								
~									~								
~									~								
~									~								
~									~								
~									~								
~									~								
~									~								
~									~								
~									~								
~									~								
~									~								
~									~								
~									~								

様式-3(急) 建築物の構造の規制に必要な衝撃に関する事項	自然現象の種類	急傾斜地の崩壊	区域番号	奈良-広岡町-001-急-Y-R(2/2)
	告示番号		区域名称	奈良市広岡町(001)急傾斜地崩壊警戒区域・特別警戒区域
	告示年月日		所在地	奈良市広岡町