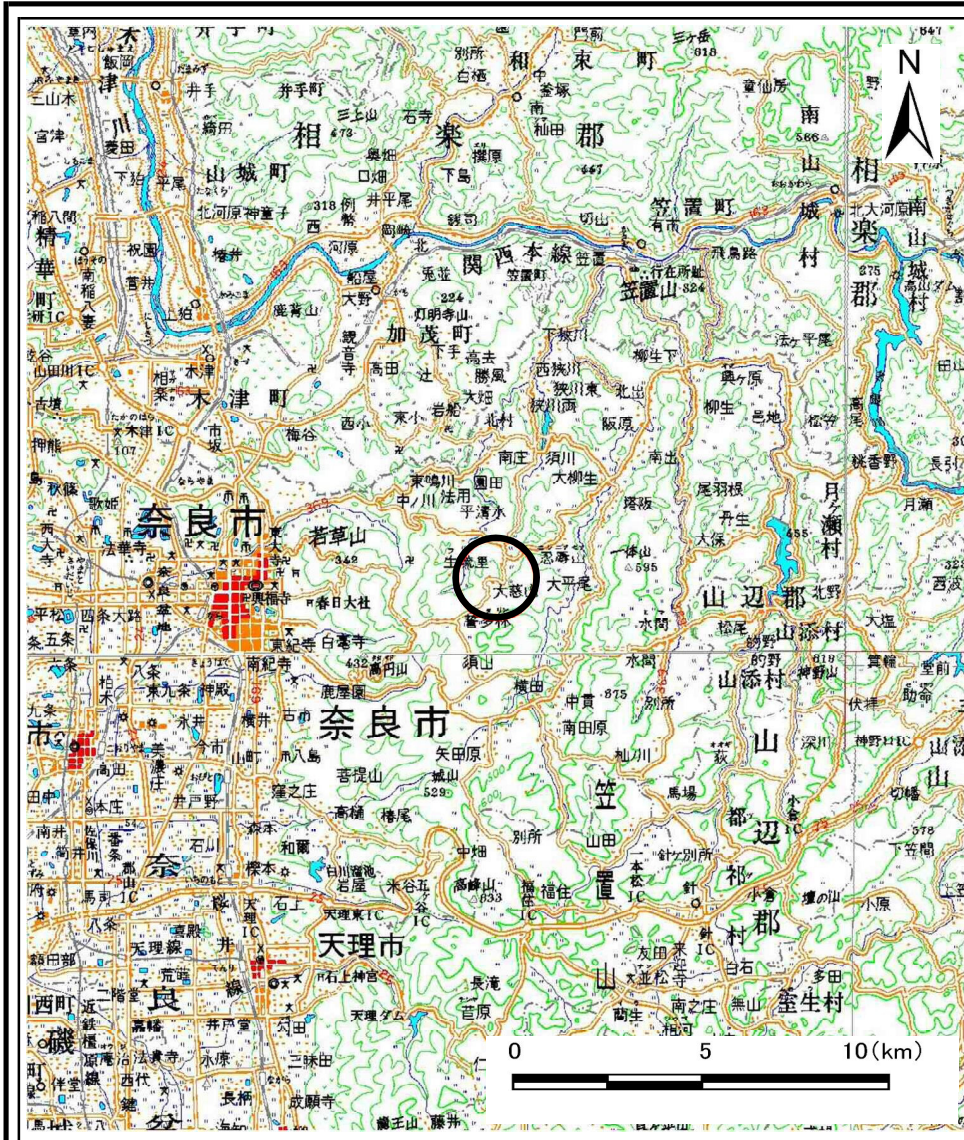
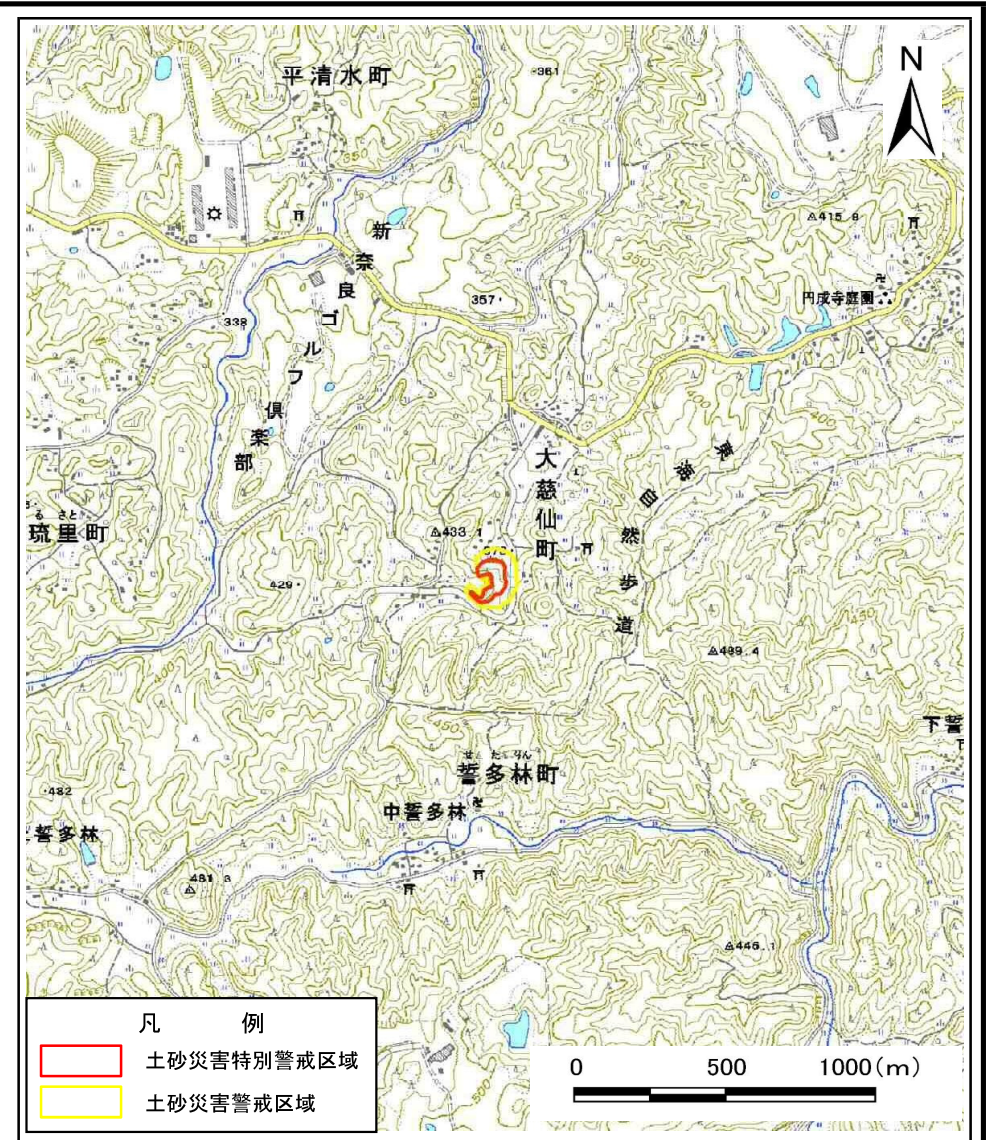


土砂災害警戒区域等の指定の公示に係る図書(その1)



(1/200,000)



(1/25,000)

様式-1(急)
土砂災害警戒区域・土砂災害特別警戒区域
位置図

自然現象の種類

急傾斜地の崩壊

区域番号

奈良-大慈仙町-008-急-Y・R

区域名称

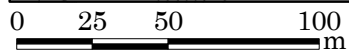
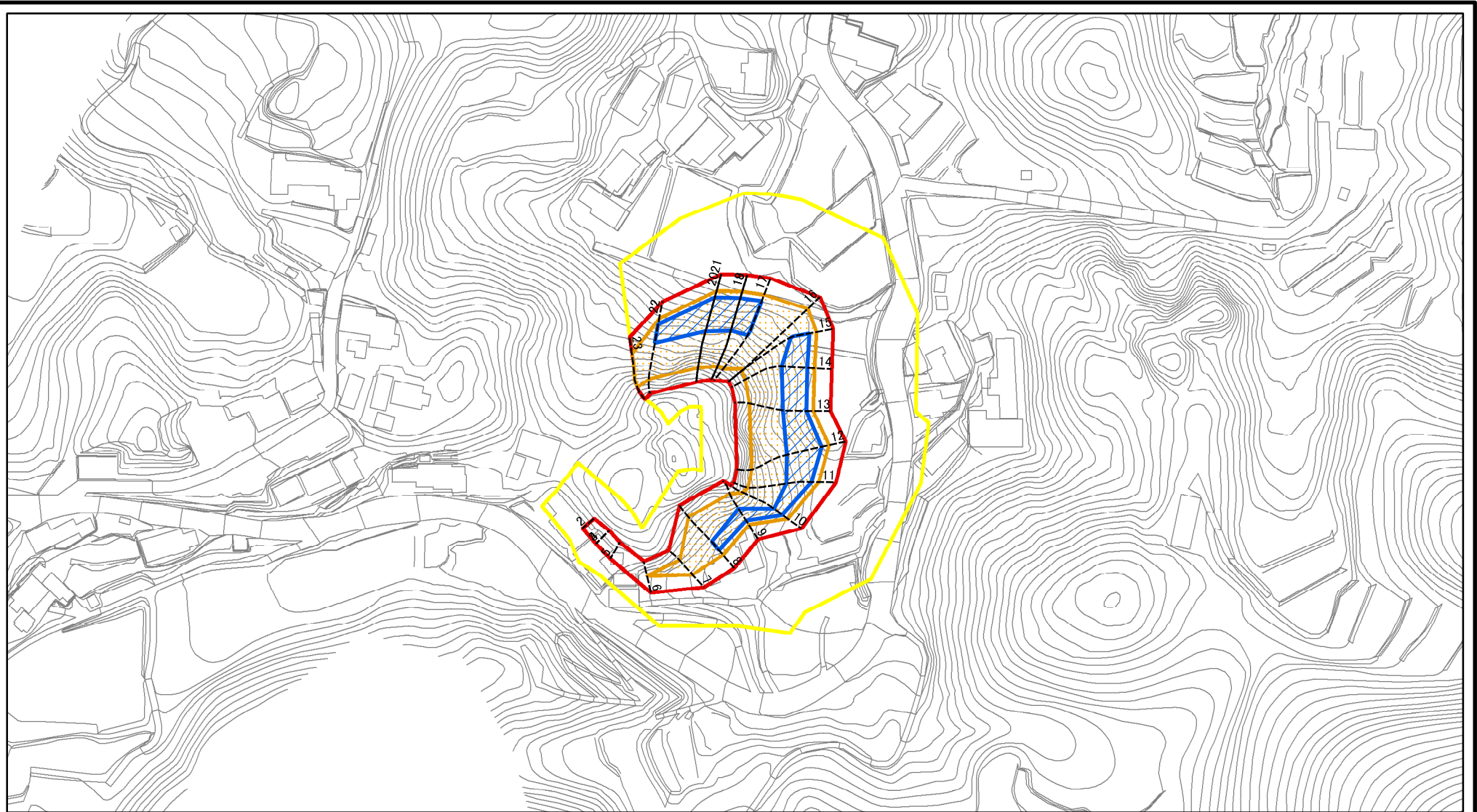
奈良市大慈仙町(008)急傾斜地崩壊警戒区域・急傾斜地崩壊特別警戒区域

所在地

奈良市大慈仙町

この地図は、国土地理院長の承認を得て、同院発行の数値地図20000(地図画像)及び数値地図25000(地図画像)を複製したものである。(承認番号 平25情複、第285号)

土砂災害警戒区域等の指定の公示に係る図書(参考)



図中の数字は横断測線番号を示す

様式-2(急)(参考)

土砂災害警戒区域・土砂災害特別警戒区域
区域図

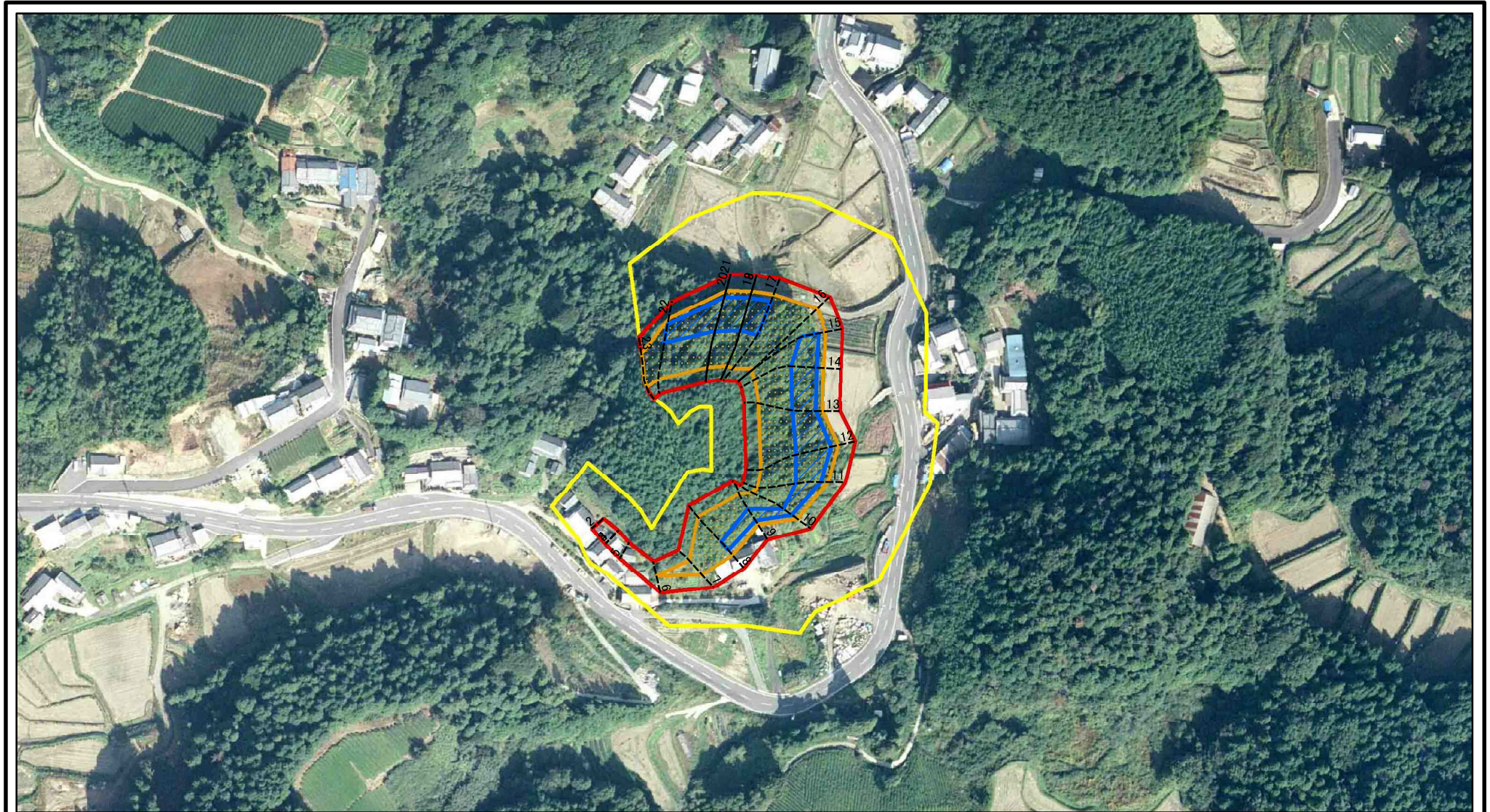
土砂災害防止法施行令第二条の基準に該当する区域	
土砂災害防止法施行令第三条の基準に該当する区域	
それ以外の区域	

N	縮尺
1:2,500	

自然現象の種類	急傾斜地の崩壊
告示番号	
告示年月日	

区域番号	奈良-大慈仙町-008-急-Y・R
区域名称	奈良市大慈仙町(008) 急傾斜地崩壊警戒区域 急傾斜地崩壊特別警戒区域
所在地	奈良市大慈仙町

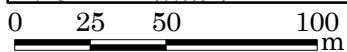
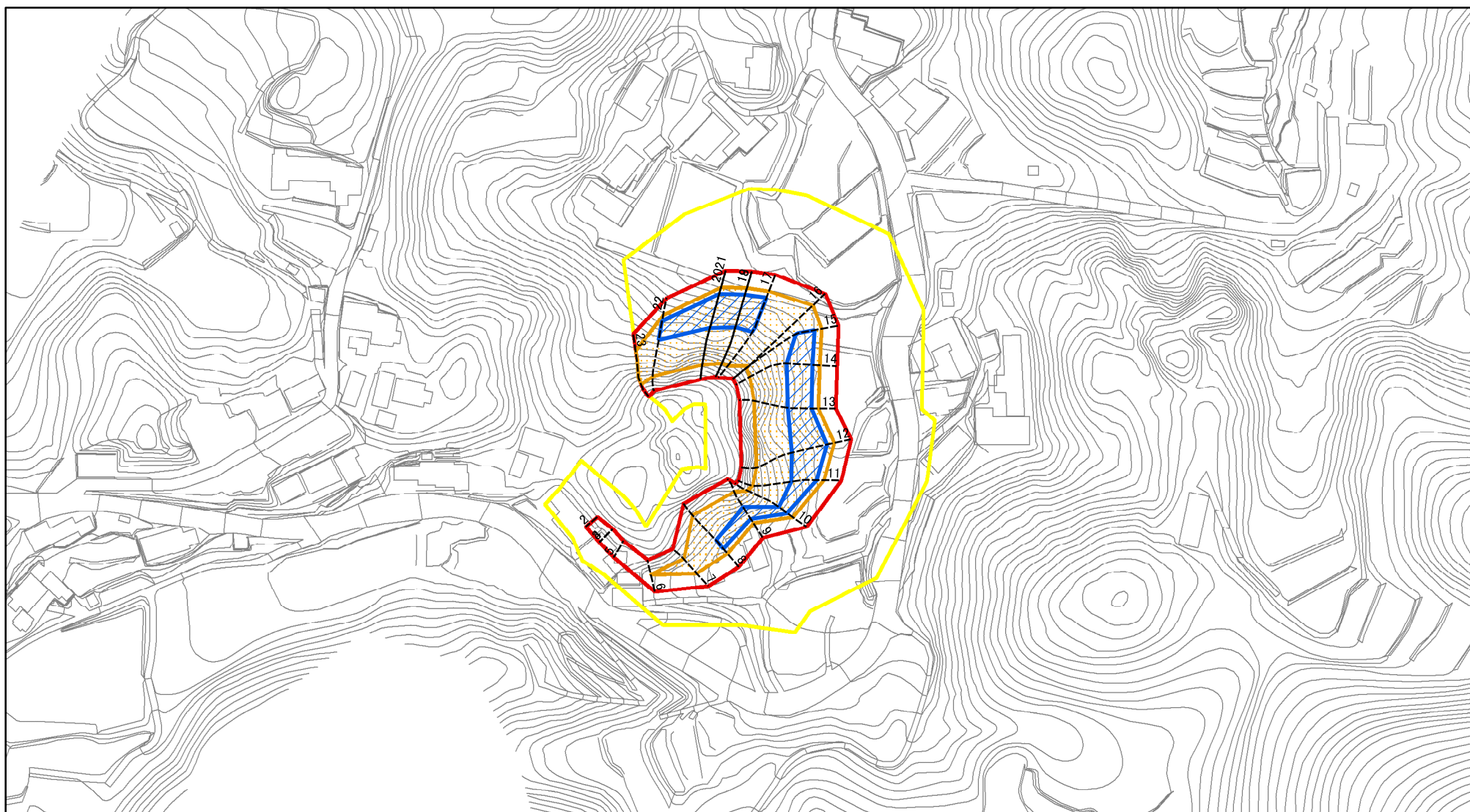
土砂災害警戒区域等の指定の公示に係る図書(参考)



図中の数字は横断測線番号を示す

様式-2(急)(参考) 土砂災害警戒区域・土砂災害特別警戒区域 区域図	土砂災害防止法施行令第二条の基準に該当する区域		N 縮尺 1:2,500	自然現象の種類	急傾斜地の崩壊	区域番号	奈良-大慈仙町-008-急-Y・R
	土砂災害防止法施行令第三条の基準に該当する区域			告示番号		区域名称	奈良市大慈仙町(008) 急傾斜地崩壊警戒区域 急傾斜地崩壊特別警戒区域
	それ以外の区域		告示年月日		所在地	奈良市大慈仙町	

土砂災害警戒区域等の指定の公示に係る図書(その2)



図中の数字は横断測線番号を示す

様式-2(急)

土砂災害警戒区域・土砂災害特別警戒区域

区域図

土砂災害防止法施行令第二条の基準に該当する区域

土砂災害防止法施行令第三条の基準に該当する区域	土石等の(移動)高さが1m以下の場合、土石等の移動による力が100kN/mを超える区域	
	土石等の堆積の高さが3mを超える区域	
	それ以外の区域	



自然現象の種類

急傾斜地の崩壊

区域番号

奈良-大慈仙町-008-急-Y・R

告示番号

区域名称

奈良市大慈仙町(008)
急傾斜地崩壊警戒区域
急傾斜地崩壊特別警戒区域

縮尺

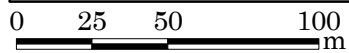
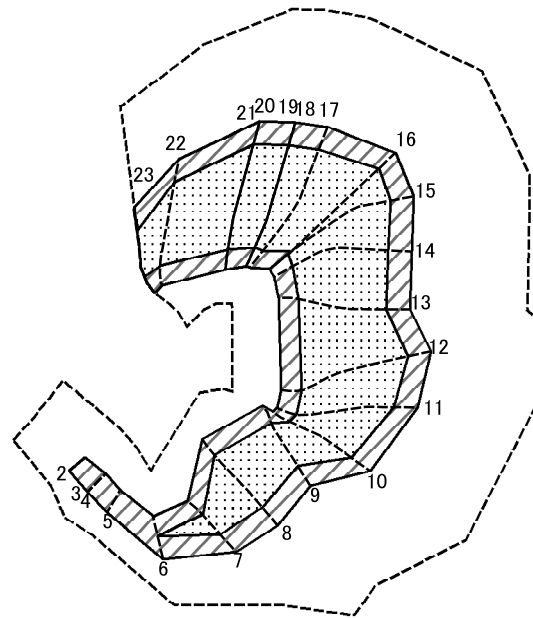
告示年月日

所在地

奈良市大慈仙町

1:2,500

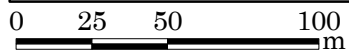
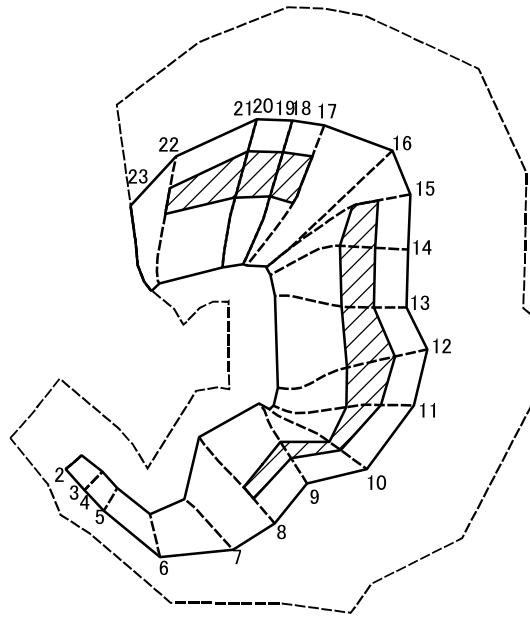
土砂災害警戒区域等の指定の公示に係る図書(その2-2)



図中の数字は横断測線番号を示す

様式-2-2(急) 土砂災害特別警戒区域の区域区分図 (急傾斜地の崩壊に伴う土石等の移動により建築物の地上部に作用すると想定される力)	土砂災害防止法施行令第二条の基準に該当する区域		N 縮尺 1:2,500	自然現象の種類	急傾斜地の崩壊	区域番号	奈良-大慈仙町-008-急-Y・R
	土砂災害防止法施行令第三条の基準に該当する区域			告示番号		区域名称	奈良市大慈仙町(008) 急傾斜地崩壊警戒区域 急傾斜地崩壊特別警戒区域
	それ以外の区域			告示年月日		所在地	奈良市大慈仙町

土砂災害警戒区域等の指定の公示に係る図書(その2-3)



図中の数字は横断測線番号を示す

様式-2-3(急)
土砂災害特別警戒区域の区域区分図
(急傾斜地の崩壊に伴う土石等の堆積により建築物の地上部に作用すると想定される力)

土砂災害防止法施行令第二条の基準に該当する区域	
土砂災害防止法施行令第三条の基準に該当する区域	
それ以外の区域	

N
縮尺
1:2,500

自然現象の種類	急傾斜地の崩壊
告示番号	
告示年月日	

区域番号	奈良-大慈仙町-008-急-Y・R
区域名称	奈良市大慈仙町(008) 急傾斜地崩壊警戒区域 急傾斜地崩壊特別警戒区域
所在地	奈良市大慈仙町

土砂災害警戒区域等の指定の公示に係る図書(その3)(案)

横断測線の区間	土石等の移動により建築物の地上部に作用すると想定される力				土石等の堆積により建築物の地上部に作用すると想定される力				横断測線の区間	土石等の移動により建築物の地上部に作用すると想定される力				土石等の堆積により建築物の地上部に作用すると想定される力			
	土石等の(移動)高さが1m以下の場合、土石等の移動による力が100kN/m ² を超える区域		それ以外の区域		土石等の堆積の高さが3mを超える区域		それ以外の区域			土石等の(移動)高さが1m以下の場合、土石等の移動による力が100kN/m ² を超える区域		それ以外の区域		土石等の堆積の高さが3mを超える区域		それ以外の区域	
	力の大きさのうち最大のもの(kN/m ²)	土石等の高さ(m)	力の大きさのうち最大のもの(kN/m ²)	土石等の高さ(m)	力の大きさのうち最大のもの(kN/m ²)	土石等の高さ(m)	力の大きさのうち最大のもの(kN/m ²)	土石等の高さ(m)		力の大きさのうち最大のもの(kN/m ²)	土石等の高さ(m)	力の大きさのうち最大のもの(kN/m ²)	土石等の高さ(m)	力の大きさのうち最大のもの(kN/m ²)	土石等の高さ(m)	力の大きさのうち最大のもの(kN/m ²)	土石等の高さ(m)
1 ~ 2	-	-	-	-	-	-	-	-	~								
2 ~ 3	-	-	71.55	1.00	-	-	10.57	2.09	~								
3 ~ 4	-	-	71.55	1.00	-	-	10.57	2.09	~								
4 ~ 5	-	-	76.55	1.00	-	-	10.57	2.09	~								
5 ~ 6	-	-	100.00	1.00	-	-	12.32	2.44	~								
6 ~ 7	126.90	1.00	100.00	1.00	-	-	12.41	2.45	~								
7 ~ 8	152.91	1.00	100.00	1.00	-	-	15.16	3.00	~								
8 ~ 9	152.91	1.00	100.00	1.00	17.21	3.40	15.16	3.00	~								
9 ~ 10	152.59	1.00	100.00	1.00	17.21	3.40	15.16	3.00	~								
10 ~ 11	156.83	1.00	100.00	1.00	16.33	3.23	15.16	3.00	~								
11 ~ 12	159.38	1.00	100.00	1.00	16.36	3.24	15.16	3.00	~								
12 ~ 13	159.38	1.00	100.00	1.00	17.00	3.36	15.16	3.00	~								
13 ~ 14	157.92	1.00	100.00	1.00	17.00	3.36	15.16	3.00	~								
14 ~ 15	156.01	1.00	100.00	1.00	16.15	3.19	15.16	3.00	~								
15 ~ 16	151.73	1.00	100.00	1.00	-	-	15.16	3.00	~								
16 ~ 17	157.39	1.00	100.00	1.00	-	-	15.16	3.00	~								
17 ~ 18	159.28	1.00	100.00	1.00	16.43	3.25	15.16	3.00	~								
18 ~ 19	159.28	1.00	100.00	1.00	16.43	3.25	15.16	3.00	~								
19 ~ 20	160.26	1.00	100.00	1.00	16.62	3.29	15.16	3.00	~								
20 ~ 21	160.26	1.00	100.00	1.00	16.62	3.29	15.16	3.00	~								
21 ~ 22	160.26	1.00	100.00	1.00	16.70	3.30	15.16	3.00	~								
22 ~ 23	156.06	1.00	100.00	1.00	-	-	15.16	3.00	~								
~									~								
~									~								
~									~								
~									~								

様式-3(急) 建築物の構造の規制に必要な衝撃に関する事項	自然現象の種類	急傾斜地の崩壊	区域番号	奈良-大慈仙町-008-急-Y・R
	告示番号		区域名称	奈良市大慈仙町(008) 急傾斜地崩壊警戒区域 急傾斜地崩壊特別警戒区域
	告示年月日		所在地	奈良市大慈仙町