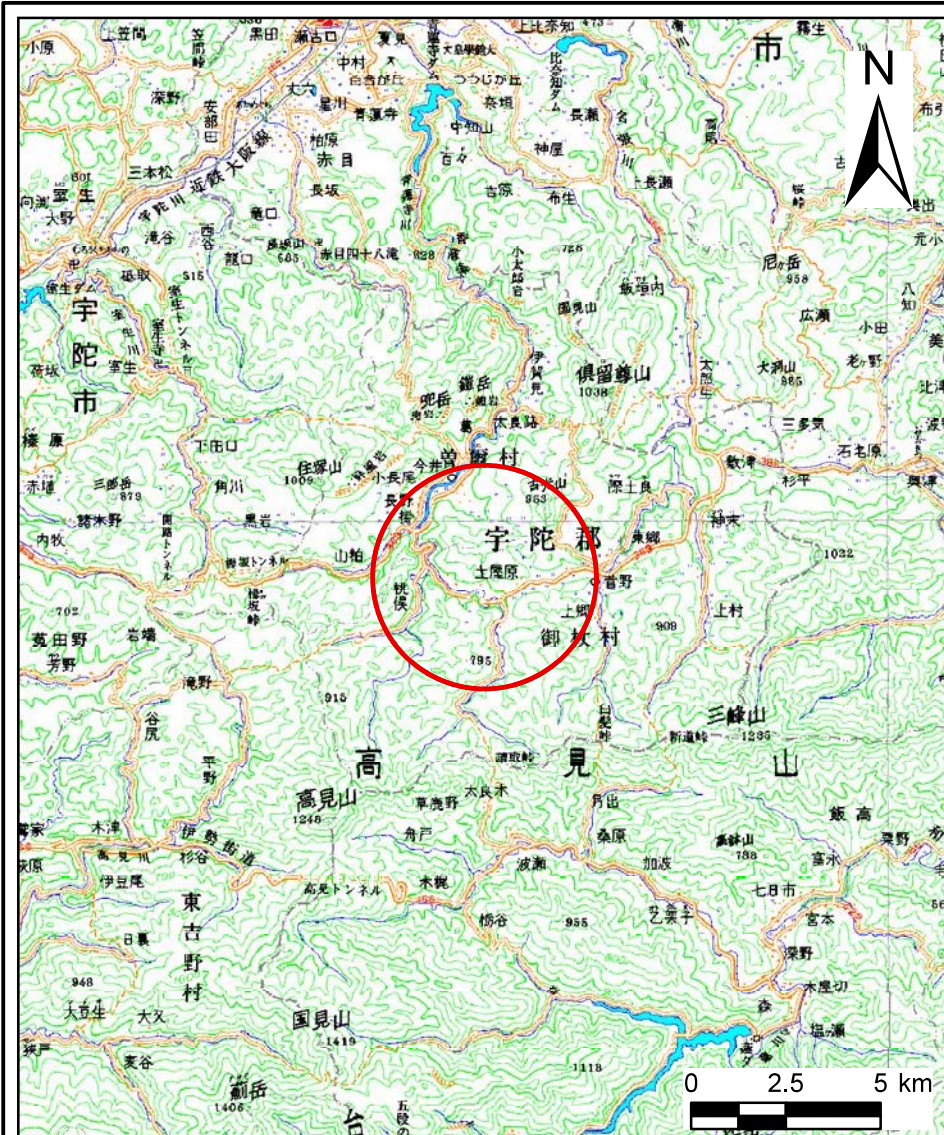
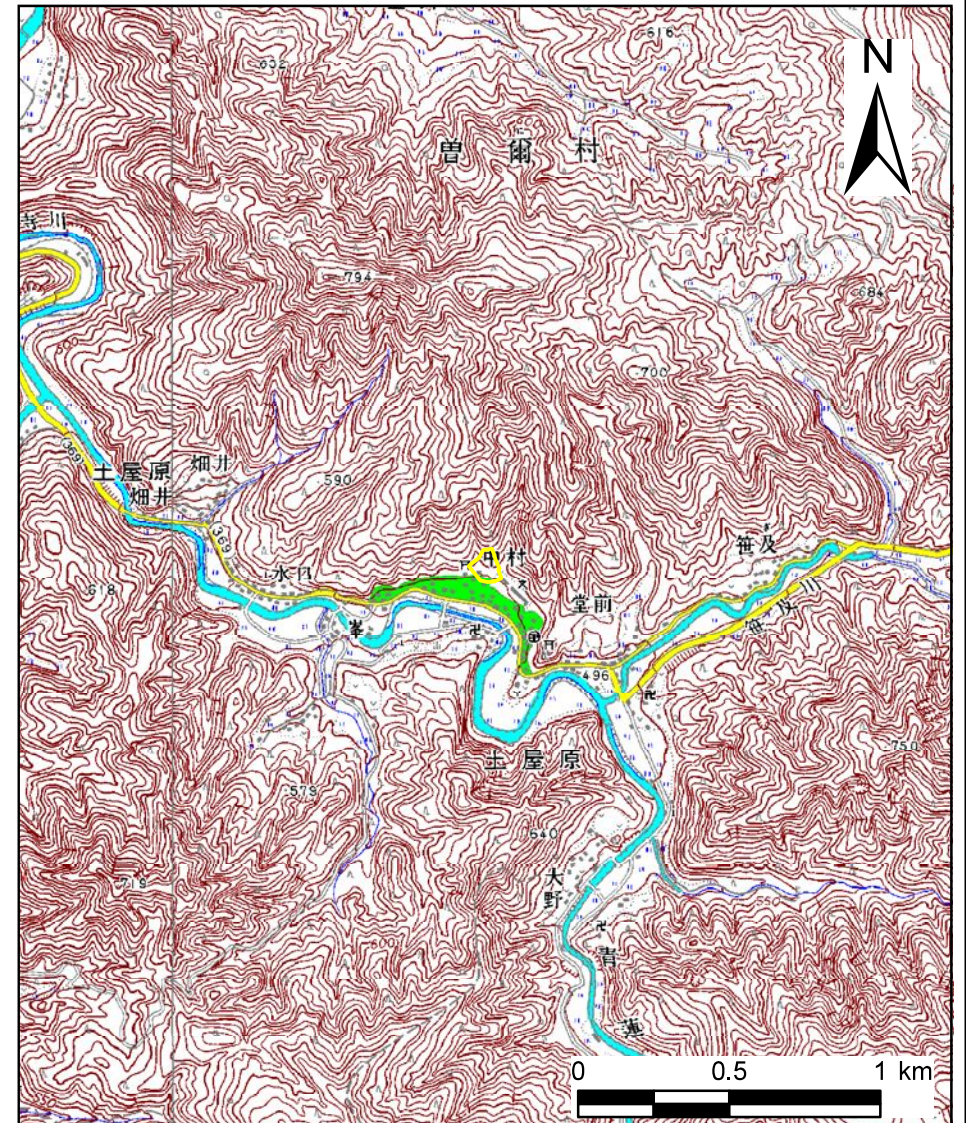


土砂災害警戒区域等の指定の公示に係る図書(その1)



(1/200,000)



(1/25,000)

様式-1(急)
土砂災害警戒区域・土砂災害特別警戒区域
位置図

自然現象の種類

急傾斜地の崩壊

区域番号

御杖-土屋原-022-急-Y・R

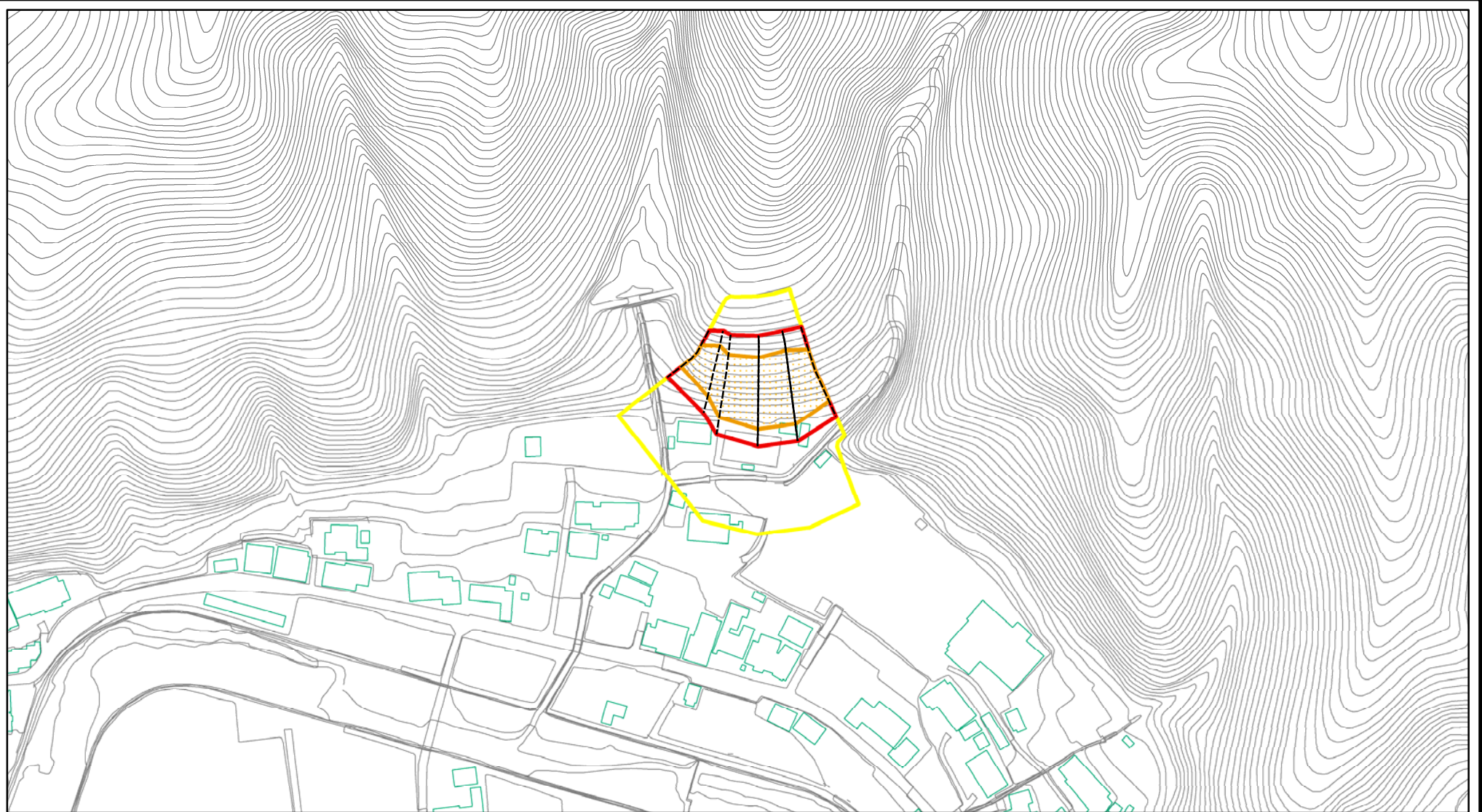
区域名称

御杖村土屋原(022)急傾斜地崩壊警戒区域・特別警戒区域

所在地

宇陀郡御杖村大字土屋原

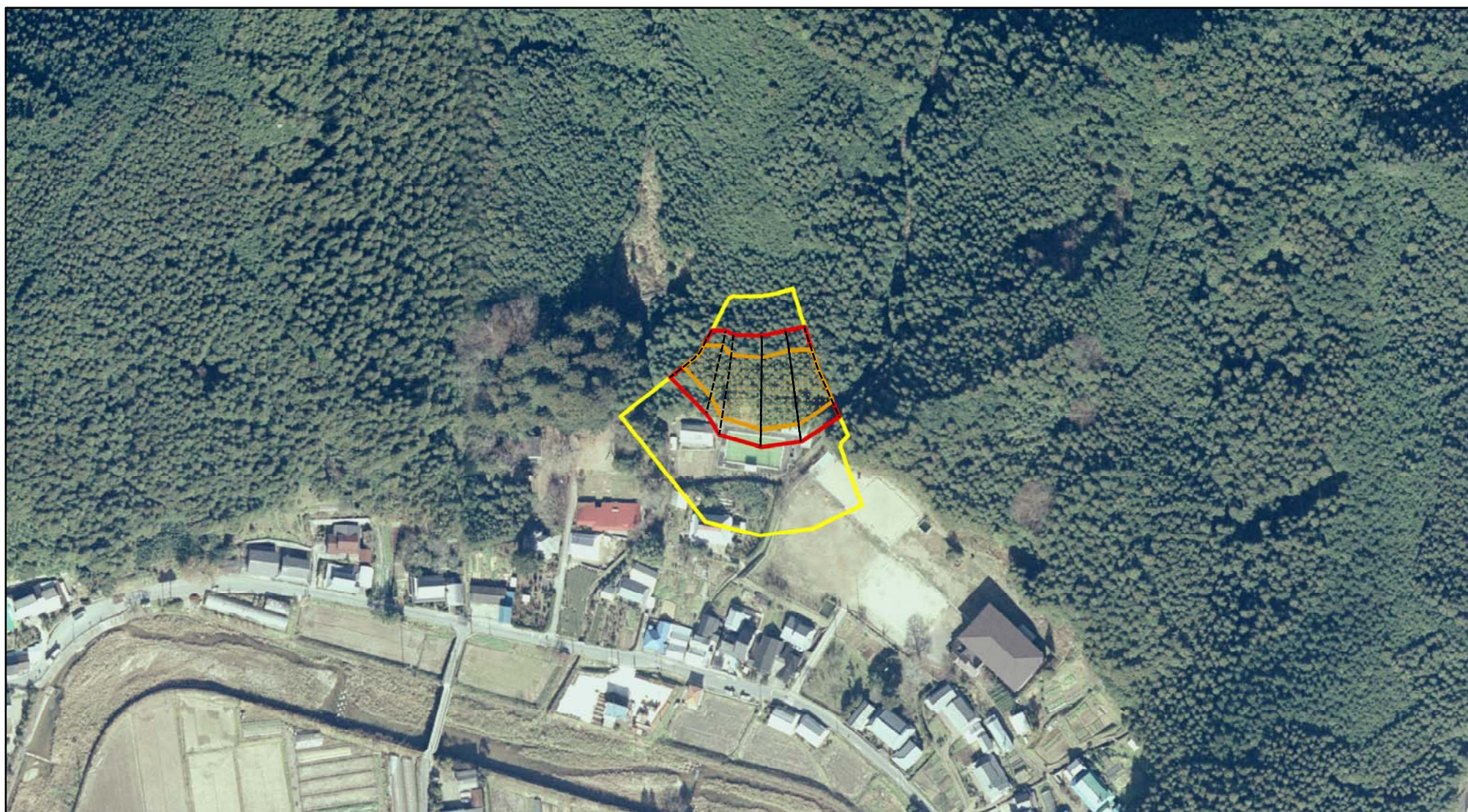
土砂災害警戒区域等の指定の公示に係る図書(その2)






0 25 50 100
m

様式-2(急) 土砂災害警戒区域・土砂災害特別警戒区域 区域図	土砂災害防止法施行令第二条の基準に該当する区域		N 縮尺 1:2,500	自然現象の種類 急傾斜地の崩壊	区域番号 御杖-土屋原-022-急-Y・R
	土砂災害防止法施行令第三条の基準に該当する区域			告示番号	区域名 御杖村土屋原(022) 急傾斜地崩壊警戒区域・特別警戒区域
	それ以外の区域			告示年月日	所在地 宇陀郡御杖村大字土屋原

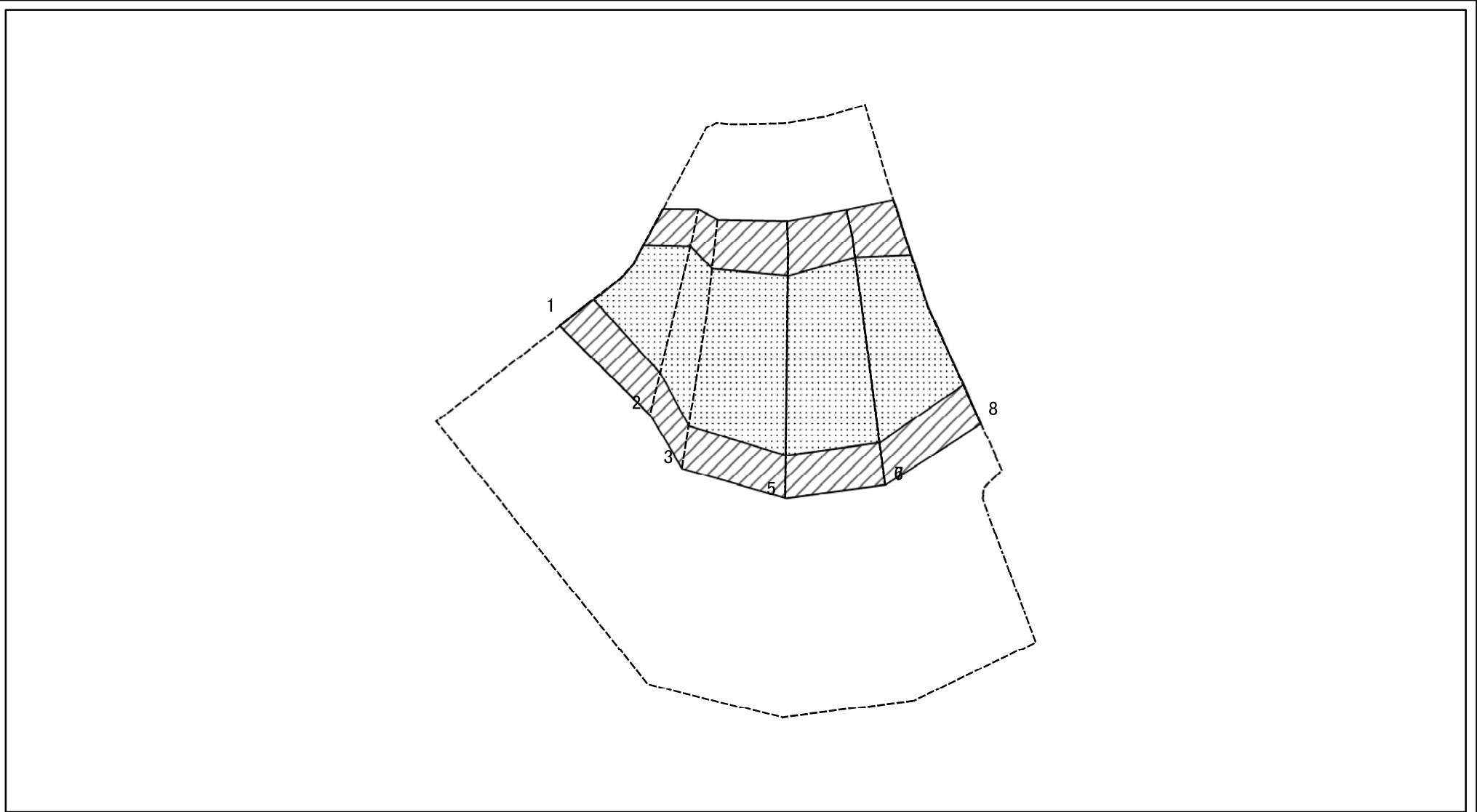
土砂災害警戒区域等の指定の公示に係る図書(参考資料)



0 25 50 100
m

参考資料 土砂災害警戒区域・土砂災害特別警戒区域 区域図	土砂災害防止法施行令第二条の基準に該当する区域		N 縮尺 1:2,500	自然現象の種類	急傾斜地の崩壊	区域番号	御杖-土屋原-022-急-Y・R
	土砂災害防止法施行令第三条の基準に該当する区域			告示番号		区域名	御杖村土屋原(022) 急傾斜地崩壊警戒区域・特別警戒区域
	それ以外の区域		告示年月日		所在地	宇陀郡御杖村大字土屋原	

土砂災害警戒区域等の指定の公示に係る図書(その2-2)



図中の数字は横断測線番号を示す

様式-2-2(急)
土砂災害特別警戒区域の区域区分図
(急傾斜地の崩壊に伴う土石等の移動により
建築物の地上部に作用すると想定される力)

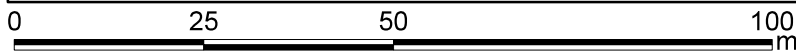
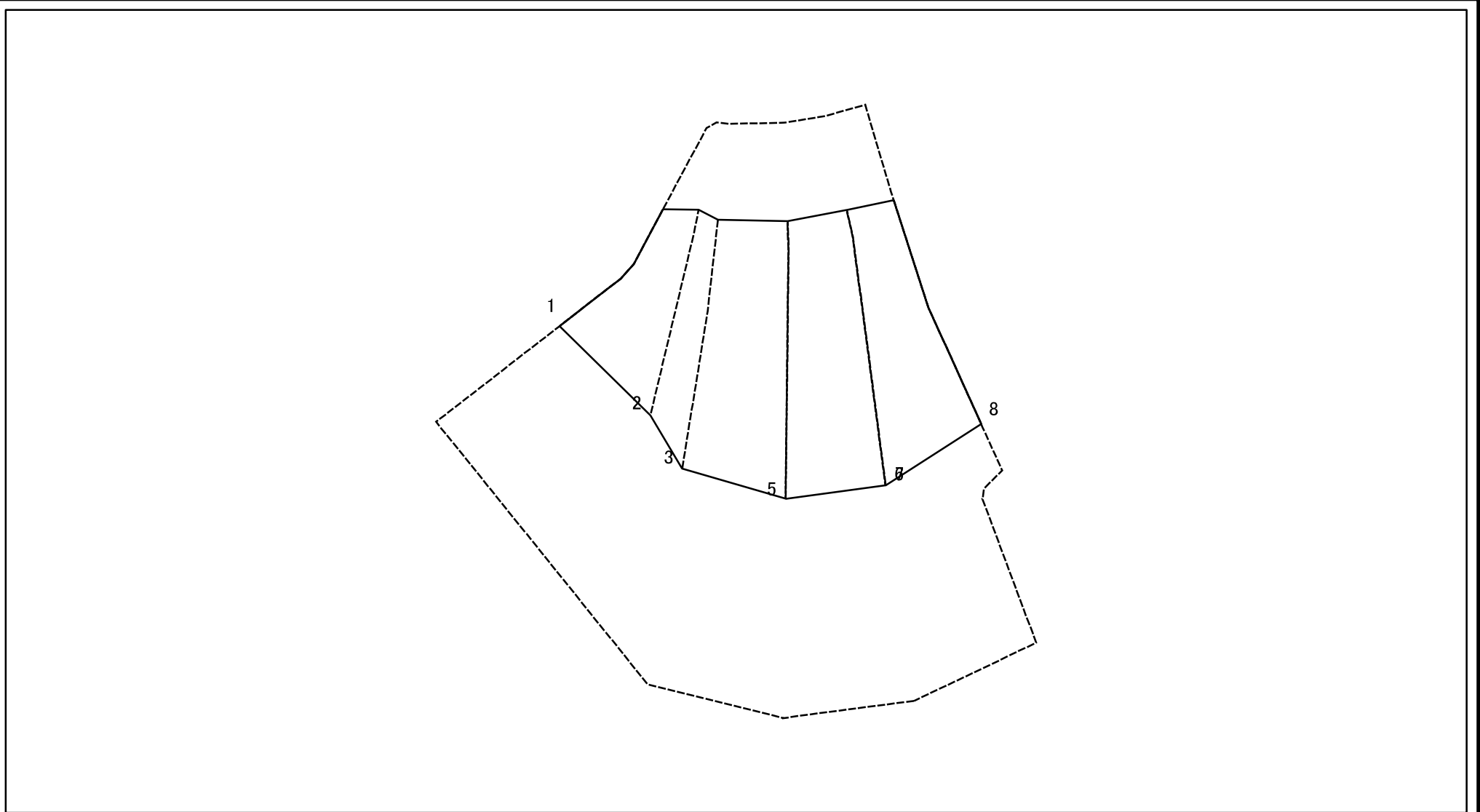
土砂災害防止法施行令第二条の基準に該当する区域	
土砂災害防止法施行令第三条の基準に該当する区域	
それ以外の区域	

N	縮尺
	1:1,000

自然現象の種類	急傾斜地の崩壊
告示番号	
告示年月日	

箇所番号	御杖-土屋原-022-急-Y・R
箇所名	御杖村土屋原(022) 急傾斜地崩壊警戒区域・特別警戒区域
所在地	宇陀郡御杖村大字土屋原

土砂災害警戒区域等の指定の公示に係る図書(その2-3)



図中の数字は横断測線番号を示す

様式-2-3(急) 土砂災害特別警戒区域の区域区分図 (急傾斜地の崩壊に伴う土石等の堆積により建築物の地上部に作用すると想定される力)	土砂災害防止法施行令第二条の基準に該当する区域		N 縮尺 1:1,000	自然現象の種類	急傾斜地の崩壊	箇所番号	御杖-土屋原-022-急-Y・R
	土砂災害防止法施行令第三条の基準に該当する区域			告示番号		箇所名	御杖村土屋原(022)急傾斜地崩壊警戒区域・特別警戒区域
	それ以外の区域		告示年月日		所在地	宇陀郡御杖村大字土屋原	

