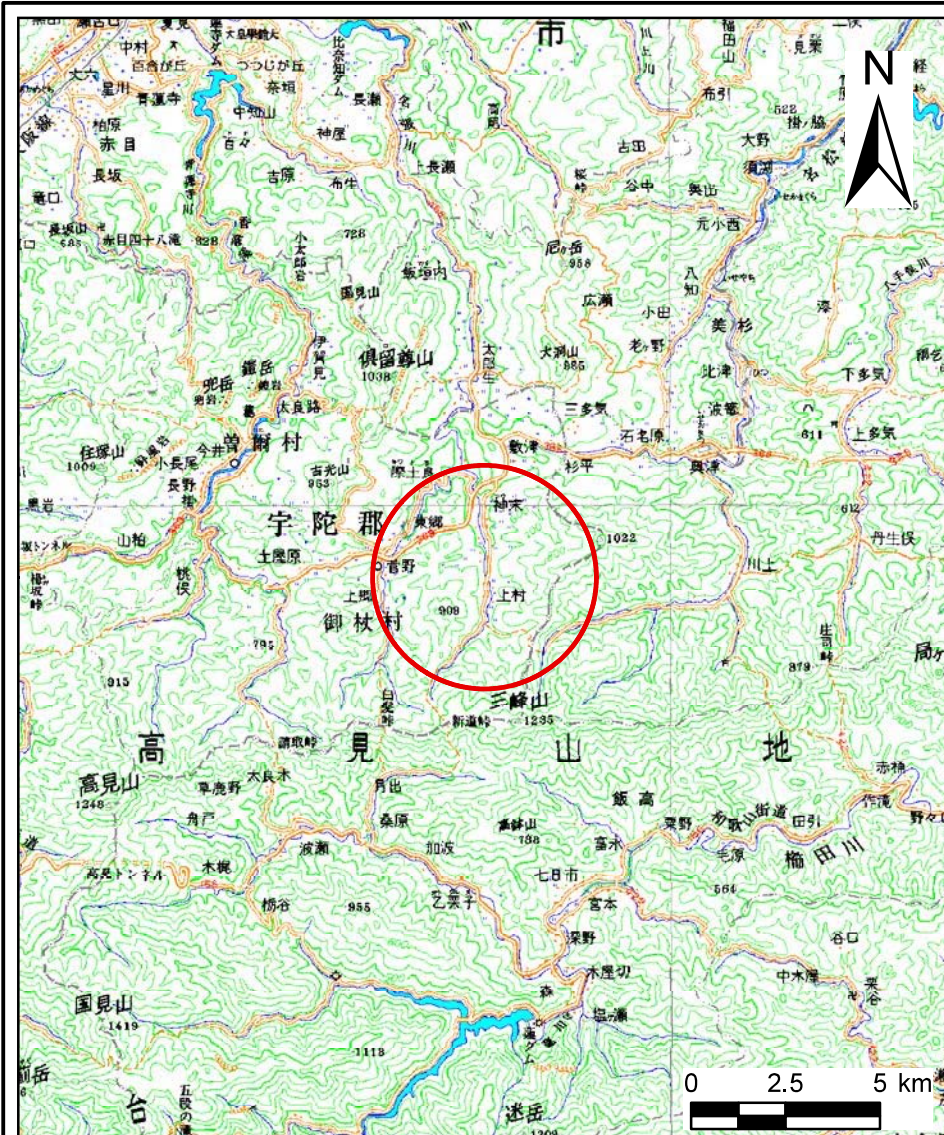
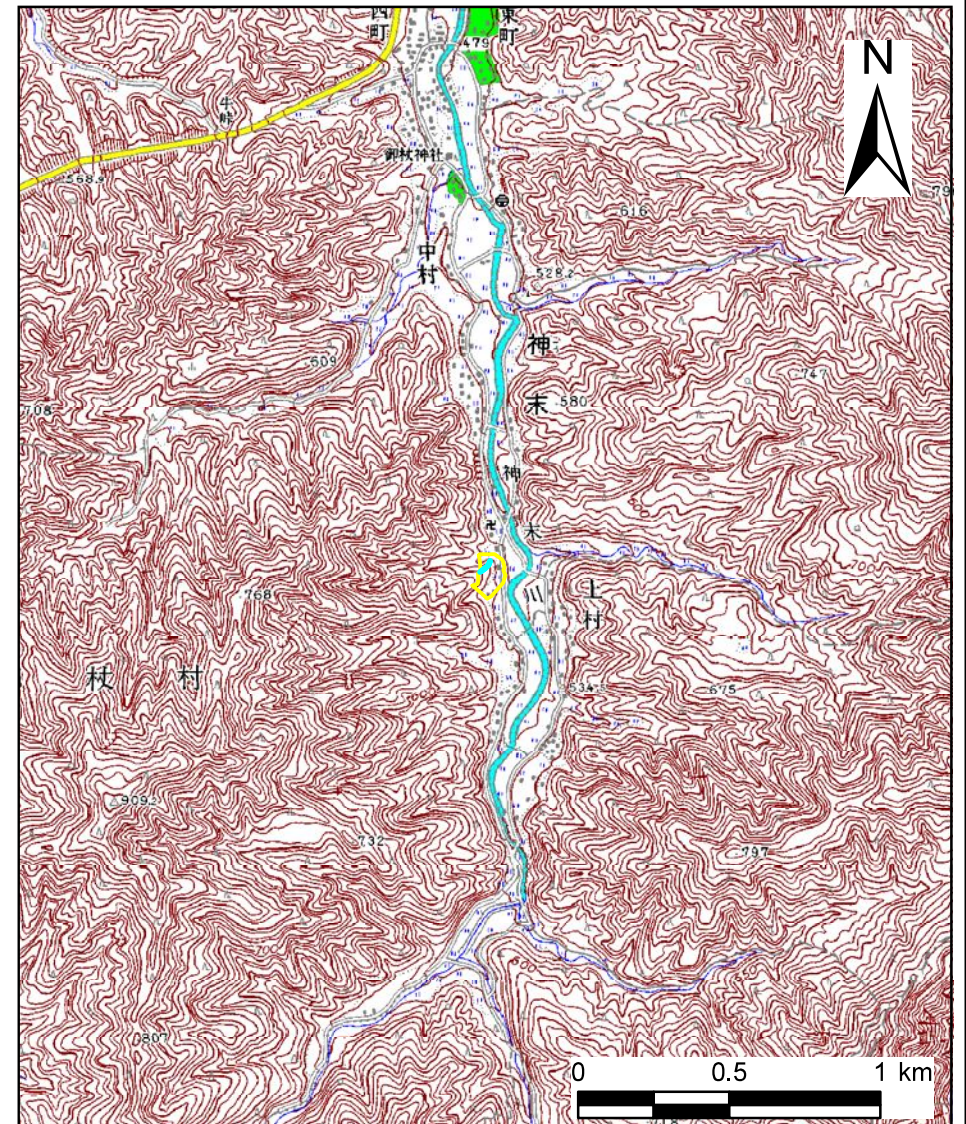


土砂災害警戒区域等の指定の公示に係る図書(その1)



(1/200,000)

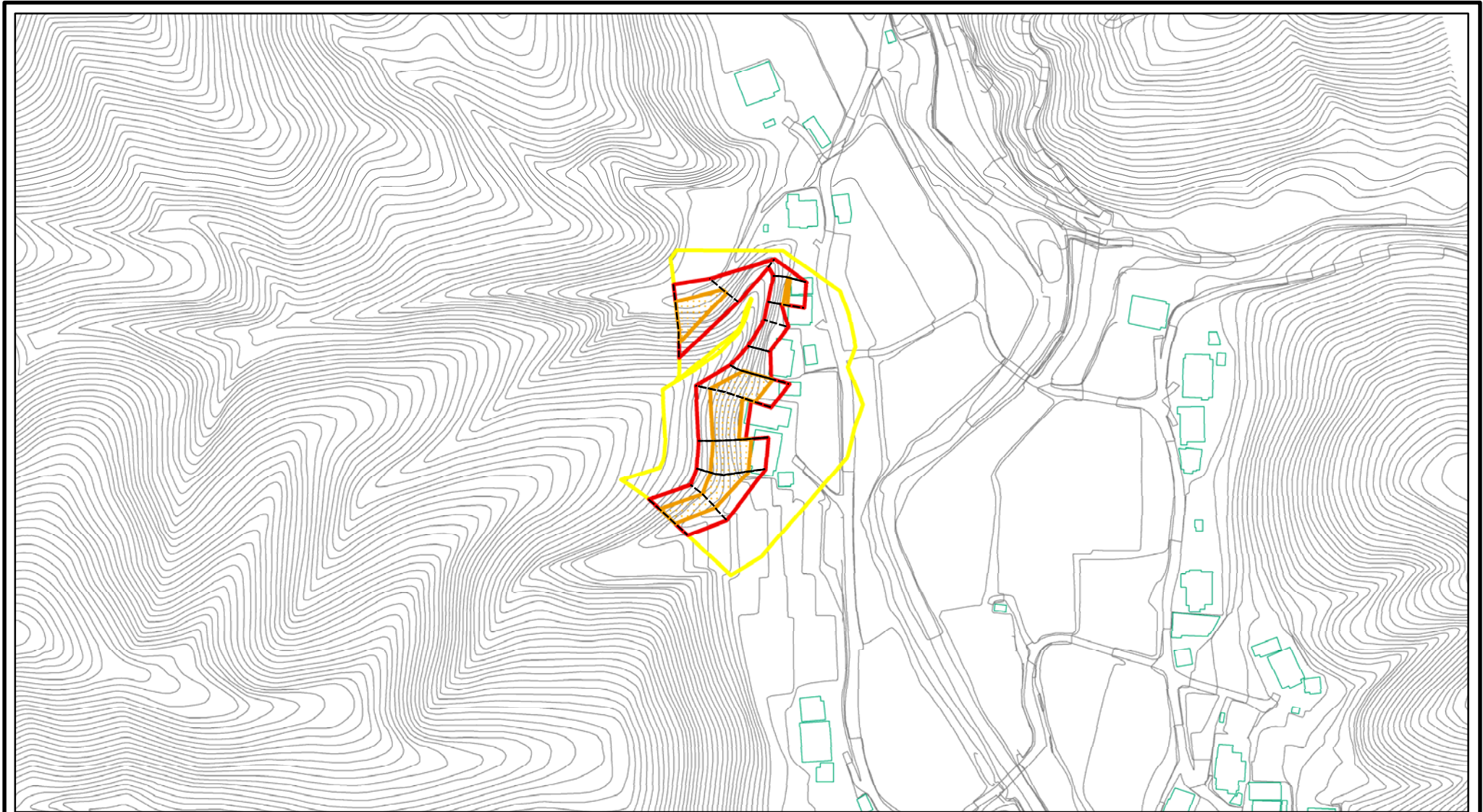


(1/25,000)

様式-1(急) 土砂災害警戒区域・土砂災害特別警戒区域 位置図	自然現象の種類	急傾斜地の崩壊
	区域番号	御杖-神末-041-急-Y・R
	区域名称	御杖村神末(041)急傾斜地崩壊警戒区域・特別警戒区域
	所在地	宇陀郡御杖村大字神末

この地図は、国土地理院長の承認を得て、同院発行の20万分の1地勢図及び2万5千分の1地形図を複製したものである。(承認番号平24情複、第322号)

土砂災害警戒区域等の指定の公示に係る図書(その2)



0 25 50 100
m

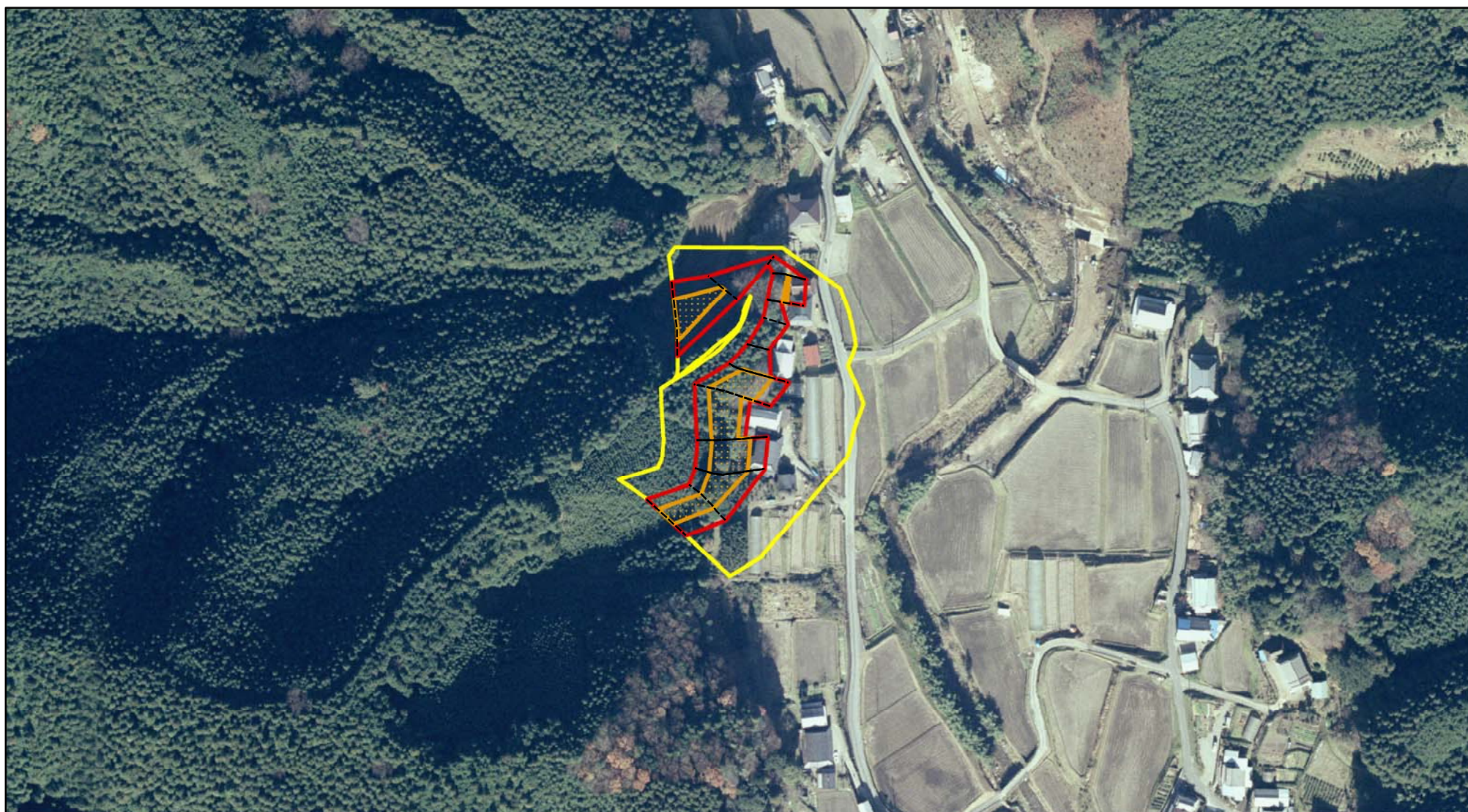
様式-2(急)
土砂災害警戒区域・土砂災害特別警戒区域
区域図

土砂災害防止法施行令第二条の基準に該当する区域	
土砂災害防止法施行令第三条の基準に該当する区域	
土砂等の(移動)高さが1m以下の場合、土砂等の移動による力が100kN/mを超える区域	
土砂等の堆積の高さが3mを超える区域	
それ以外の区域	

N
縮尺
1:2,500

自然現象の種類	急傾斜地の崩壊	区域番号	御杖-神末-041-急-Y・R
告示番号		区域名	御杖村神末(041) 急傾斜地崩壊警戒区域・特別警戒区域
告示年月日		所在地	宇陀郡御杖村大字神末・東町岡田

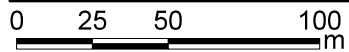
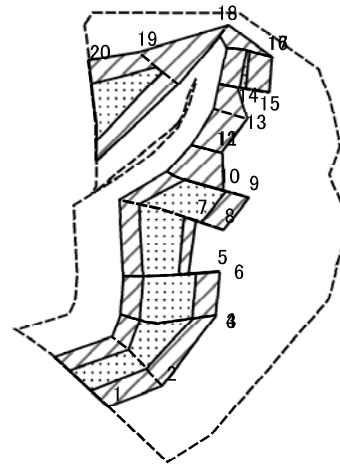
土砂災害警戒区域等の指定の公示に係る図書(参考資料)



0 25 50 100
m

参考資料 土砂災害警戒区域・土砂災害特別警戒区域 区域図	土砂災害防止法施行令第二条の基準に該当する区域		N 縮尺 1:2,500	自然現象の種類	急傾斜地の崩壊	区域番号	御杖-神末-041-急-Y・R
	土砂災害防止法施行令第三条の基準に該当する区域			告示番号		区域名	御杖村神末(041) 急傾斜地崩壊警戒区域・特別警戒区域
	それ以外の区域			告示年月日		所在地	宇陀郡御杖村大字神末・東町岡田

土砂災害警戒区域等の指定の公示に係る図書(その2-2)



図中の数字は横断測線番号を示す

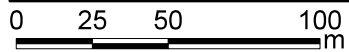
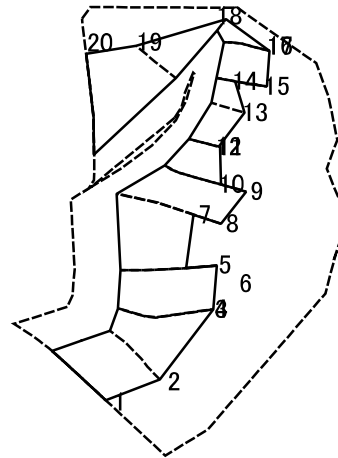
様式-2-2(急)
土砂災害特別警戒区域の区域区分図
(急傾斜地の崩壊に伴う土石等の移動により
建築物の地上部に作用すると想定される力)

土砂災害防止法施行令第二条の基準に該当する区域	
土砂災害防止法施行令第三条の基準に該当する区域	
それ以外の区域	

縮尺	1:2,500
----	---------

自然現象の種類	急傾斜地の崩壊	区域番号	御杖-神末-041-急-Y・R
告示番号		区域名	御杖村神末(041) 急傾斜地崩壊警戒区域・特別区域
告示年月日		所在地	宇陀郡御杖村大字神末・東町岡田

土砂災害警戒区域等の指定の公示に係る図書(その2-3)



図中の数字は横断測線番号を示す

様式-2-3(急)
土砂災害特別警戒区域の区域区分図
(急傾斜地の崩壊に伴う土石等の堆積により
建築物の地上部に作用すると想定される力)

土砂災害防止法 施行令第三条の 基準に該当する 区域	土砂災害防止法施行令第二条の基準に該当する区域		N 縮尺 1:2,500	自然現象の種類	急傾斜地の崩壊	区域番号	御杖-神末-041-急-Y-R
	土石等の堆積の高さが3mを超える区域			告示番号		区域名	御杖村神末(041) 急傾斜地崩壊警戒区域・特別区域
	それ以外の区域			告示年月日		所在地	宇陀郡御杖村大字神末・東町岡田

土砂災害警戒区域等の指定の公示に係る図書(その3)(案)

横断測線の区間	土石等の移動により建築物の地上部に作用すると想定される力				土石等の堆積により建築物の地上部に作用すると想定される力				横断測線の区間	土石等の移動により建築物の地上部に作用すると想定される力				土石等の堆積により建築物の地上部に作用すると想定される力			
	土石等の(移動)高さが1m以下の場合、土石等の移動による力が100kN/m ² を超える区域		それ以外の区域		土石等の堆積の高さが3mを超える区域		それ以外の区域			土石等の(移動)高さが1m以下の場合、土石等の移動による力が100kN/m ² を超える区域		それ以外の区域		土石等の堆積の高さが3mを超える区域		それ以外の区域	
	力の大きさのうち最大のもの(kN/m ²)	土石等の高さ(m)	力の大きさのうち最大のもの(kN/m ²)	土石等の高さ(m)	力の大きさのうち最大のもの(kN/m ²)	土石等の高さ(m)	力の大きさのうち最大のもの(kN/m ²)	土石等の高さ(m)		力の大きさのうち最大のもの(kN/m ²)	土石等の高さ(m)	力の大きさのうち最大のもの(kN/m ²)	土石等の高さ(m)	力の大きさのうち最大のもの(kN/m ²)	土石等の高さ(m)	力の大きさのうち最大のもの(kN/m ²)	土石等の高さ(m)
1 ~ 2	130.26	1.00	100.00	1.00	-	-	12.79	2.53	~								
2 ~ 3	145.15	1.00	100.00	1.00	-	-	14.54	2.88	~								
3 ~ 4	145.15	1.00	100.00	1.00	-	-	14.54	2.88	~								
4 ~ 5	145.57	1.00	100.00	1.00	-	-	13.04	2.58	~								
5 ~ 6	145.57	1.00	100.00	1.00	-	-	13.04	2.58	~								
6 ~ 7	146.60	1.00	100.00	1.00	-	-	14.64	2.90	~								
7 ~ 8	150.48	1.00	100.00	1.00	-	-	15.16	3.00	~								
8 ~ 9	150.48	1.00	100.00	1.00	-	-	15.16	3.00	~								
9 ~ 10	139.65	1.00	100.00	1.00	-	-	15.13	2.99	~								
10 ~ 11	-	-	100.00	1.00	-	-	15.13	2.99	~								
11 ~ 12	-	-	89.45	1.00	-	-	14.38	2.84	~								
12 ~ 13	-	-	100.00	1.00	-	-	14.38	2.84	~								
13 ~ 14	-	-	100.00	1.00	-	-	12.55	2.48	~								
14 ~ 15	-	-	100.00	1.00	-	-	10.17	2.01	~								
15 ~ 16	107.73	1.00	100.00	1.00	-	-	10.17	2.01	~								
16 ~ 17	103.81	1.00	100.00	1.00	-	-	12.18	2.41	~								
17 ~ 18	-	-	100.00	1.00	-	-	12.18	2.41	~								
18 ~ 19	-	-	100.00	1.00	-	-	12.63	2.50	~								
19 ~ 20	147.55	1.00	100.00	1.00	-	-	15.16	3.00	~								
~									~								
~									~								
~									~								
~									~								
~									~								
~									~								
~									~								
~									~								
~									~								

様式-3(急) 建築物の構造の規制に必要な衝撃に関する事項	自然現象の種類	急傾斜地の崩壊	区域番号	御杖-神末-041-急-Y・R
	告示番号		区域名	御杖村神末(041) 急傾斜地崩壊警戒区域・特別警戒区域
	告示年月日		所在地	宇陀郡御杖村大字神末