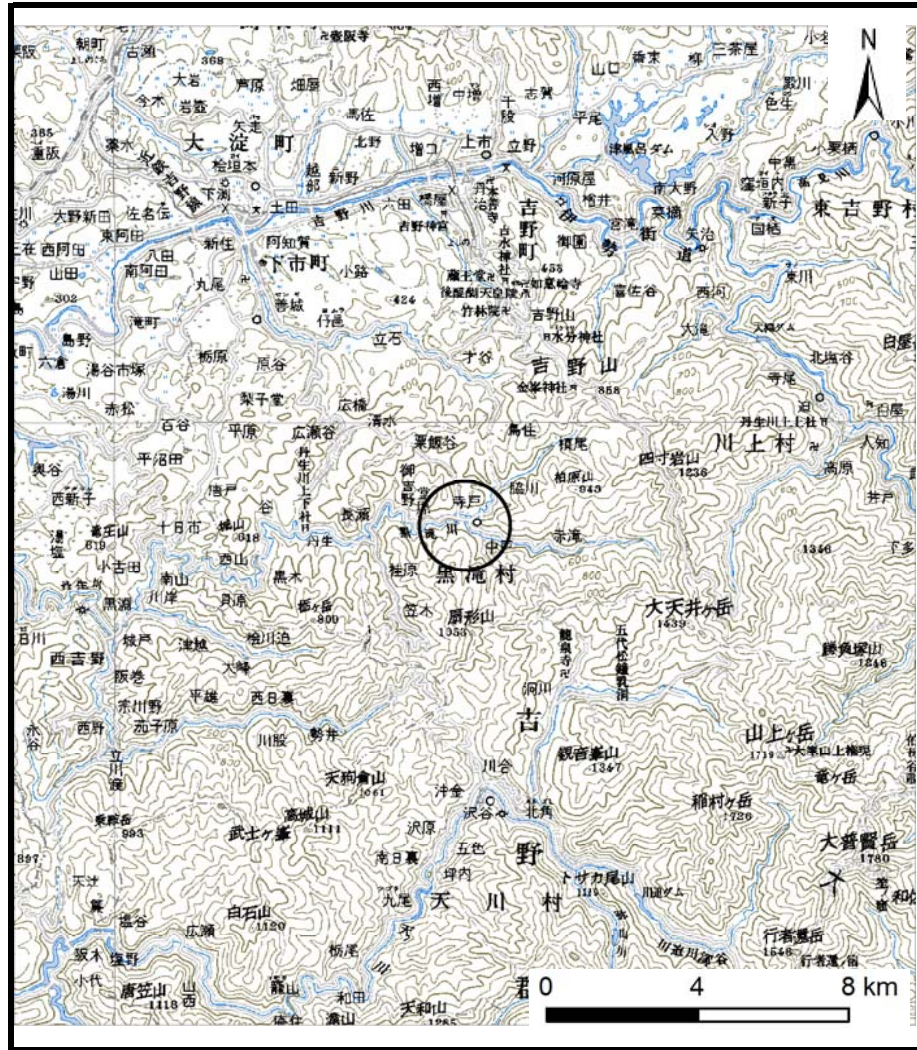
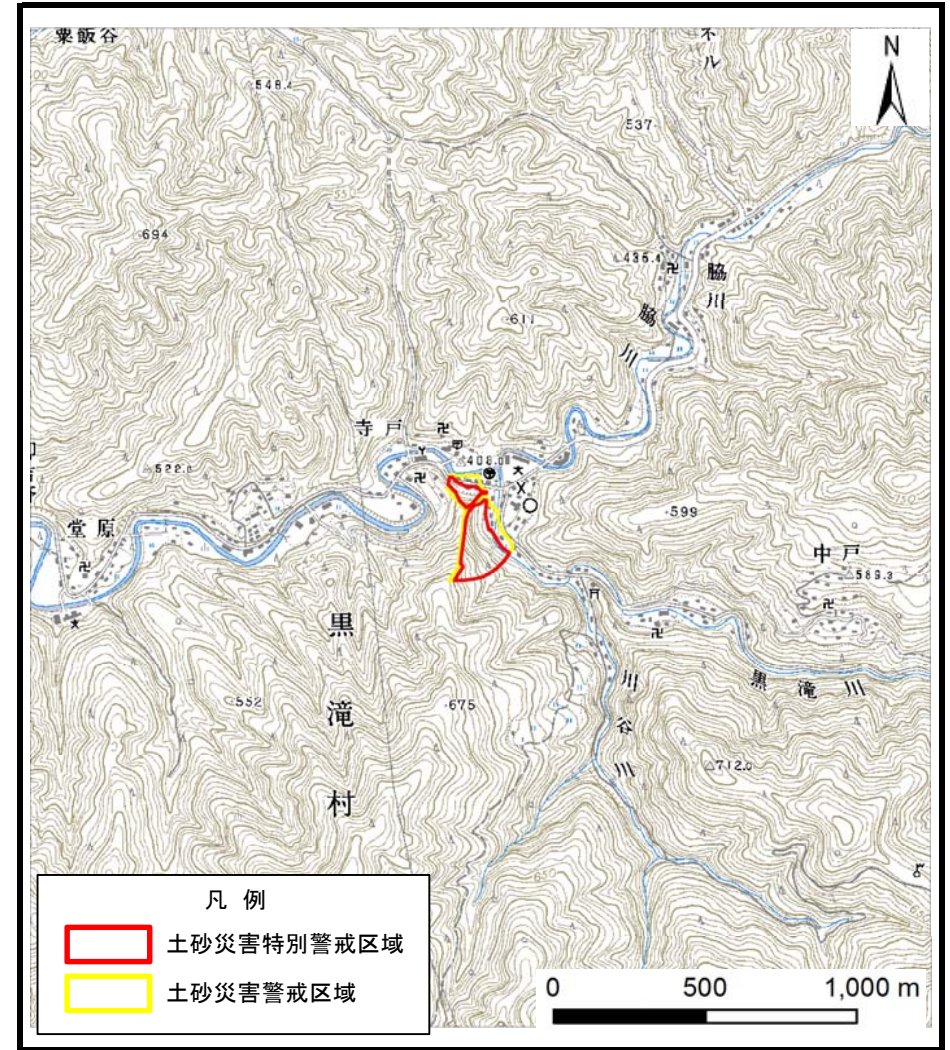


土砂災害警戒区域等の指定の公示に係る図書（その1）



(1/200,000)

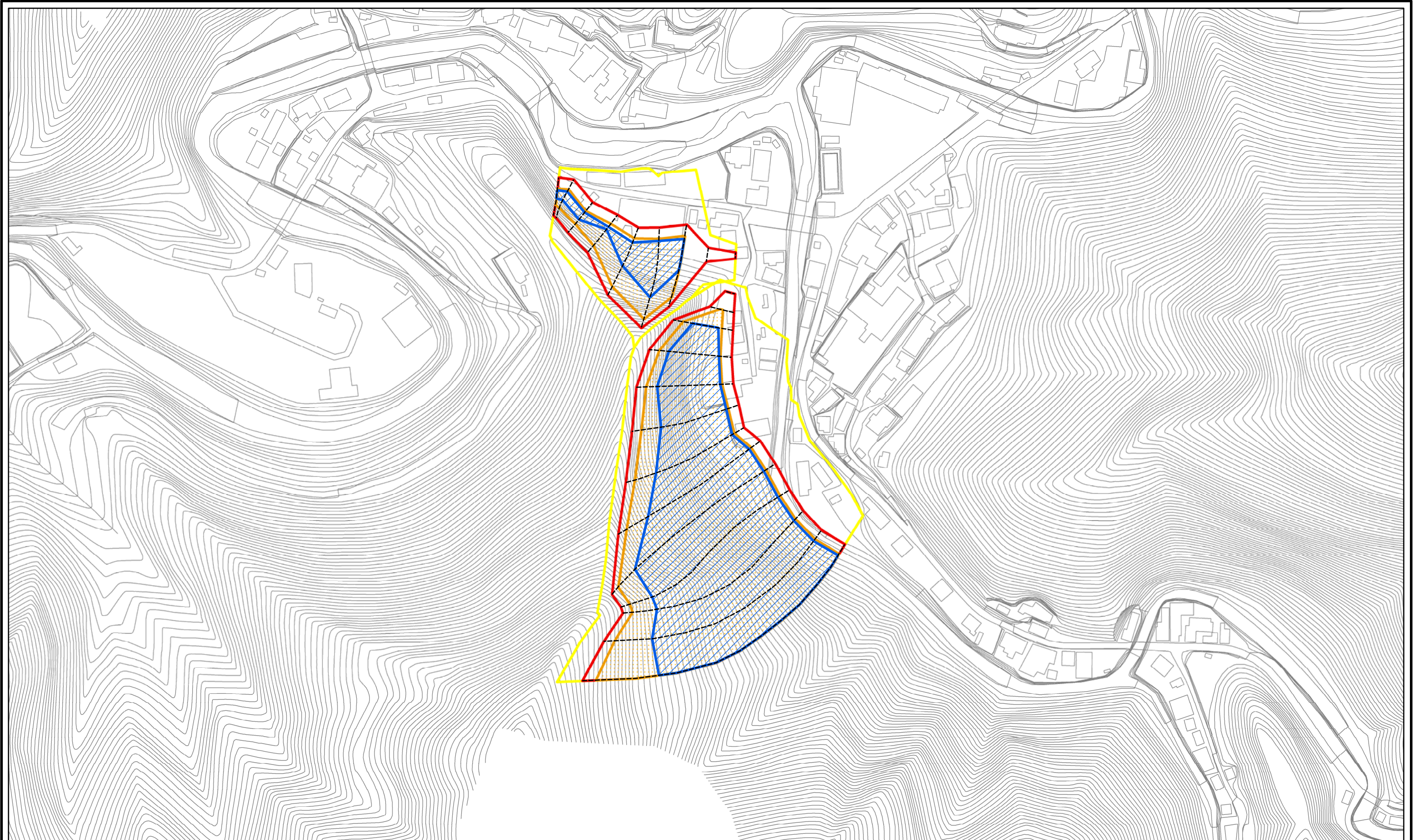


(1/25,000)

様式 - 1 (急) 土砂災害警戒区域・土砂災害特別警戒区域 位置図	自然現象の種類	急傾斜地の崩壊
	区域番号	黒滝-寺戸-002-急-Y・R
	区域名称	黒滝村寺戸(002)急傾斜地崩壊警戒区域・特別警戒区域
	所在地	吉野郡黒滝村寺戸

この地図は、国土地理院長の承認を得て、同院発行の数値地図200000（地図画像）及び数値地図25000（地図画像）を複製したものである。（承認番号 平28情複、第1304号）

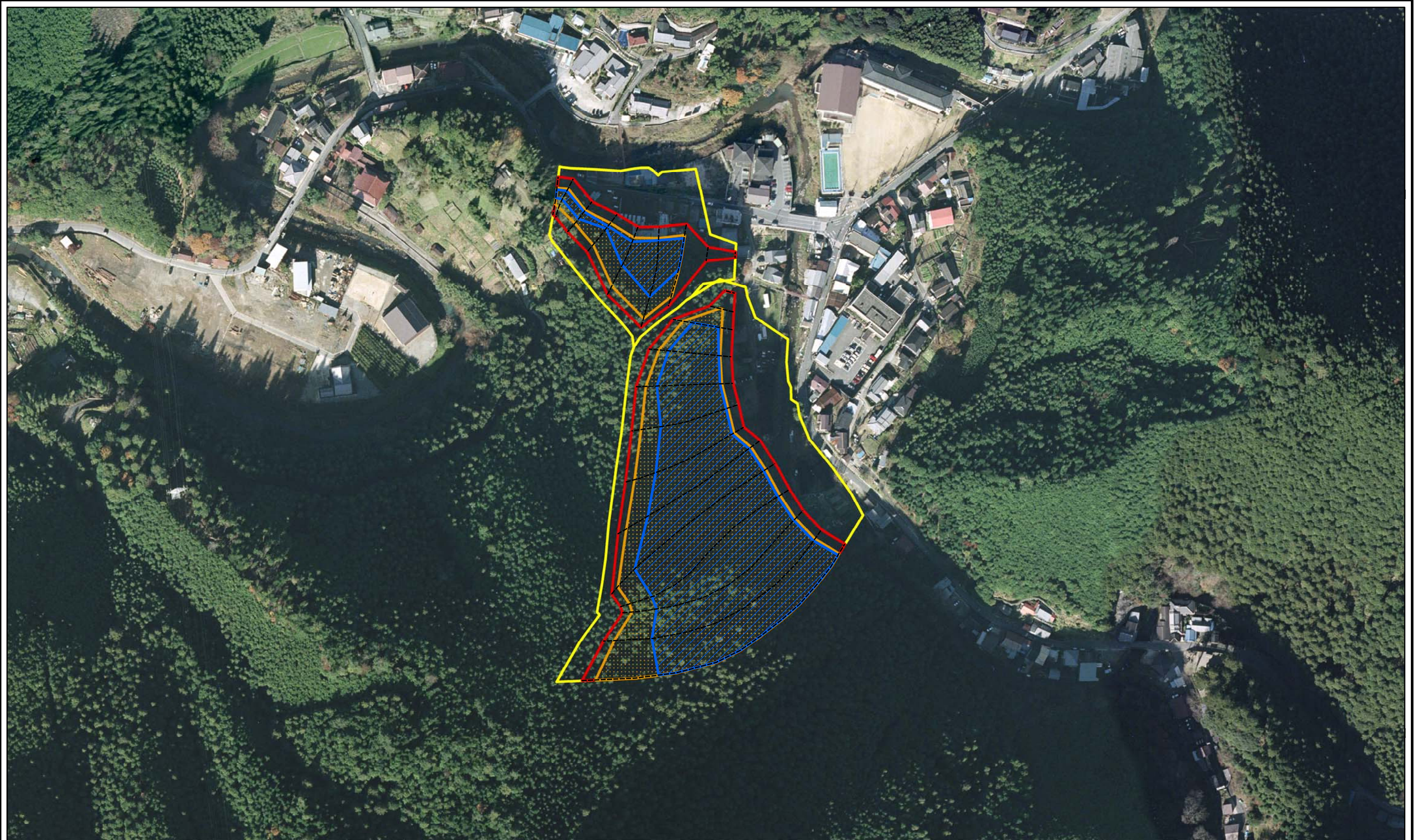
土砂災害警戒区域等の指定の公示に係る図書(参考)



0 25 50 100
m

様式-2(急)(参考) 土砂災害警戒区域・土砂災害特別警戒区域 区域図	土砂災害防止法施行令第二条の基準に該当する区域		N	自然現象の種類	急傾斜地の崩壊	区域番号	黒滝-寺戸-002-急-Y・R
	土砂災害防止法施行令第三条の基準に該当する区域			告示番号		区域名称	黒滝村寺戸(002) 急傾斜地崩壊警戒区域・特別警戒区域
	土砂等の(移動)高さが1m以下の場合、土砂等の移動による力が100kN/mを超える区域		縮尺	告示年月日		所在地	吉野郡黒滝村寺戸
	土砂等の堆積の高さが3mを超える区域		1:2,500				
	それ以外の区域						

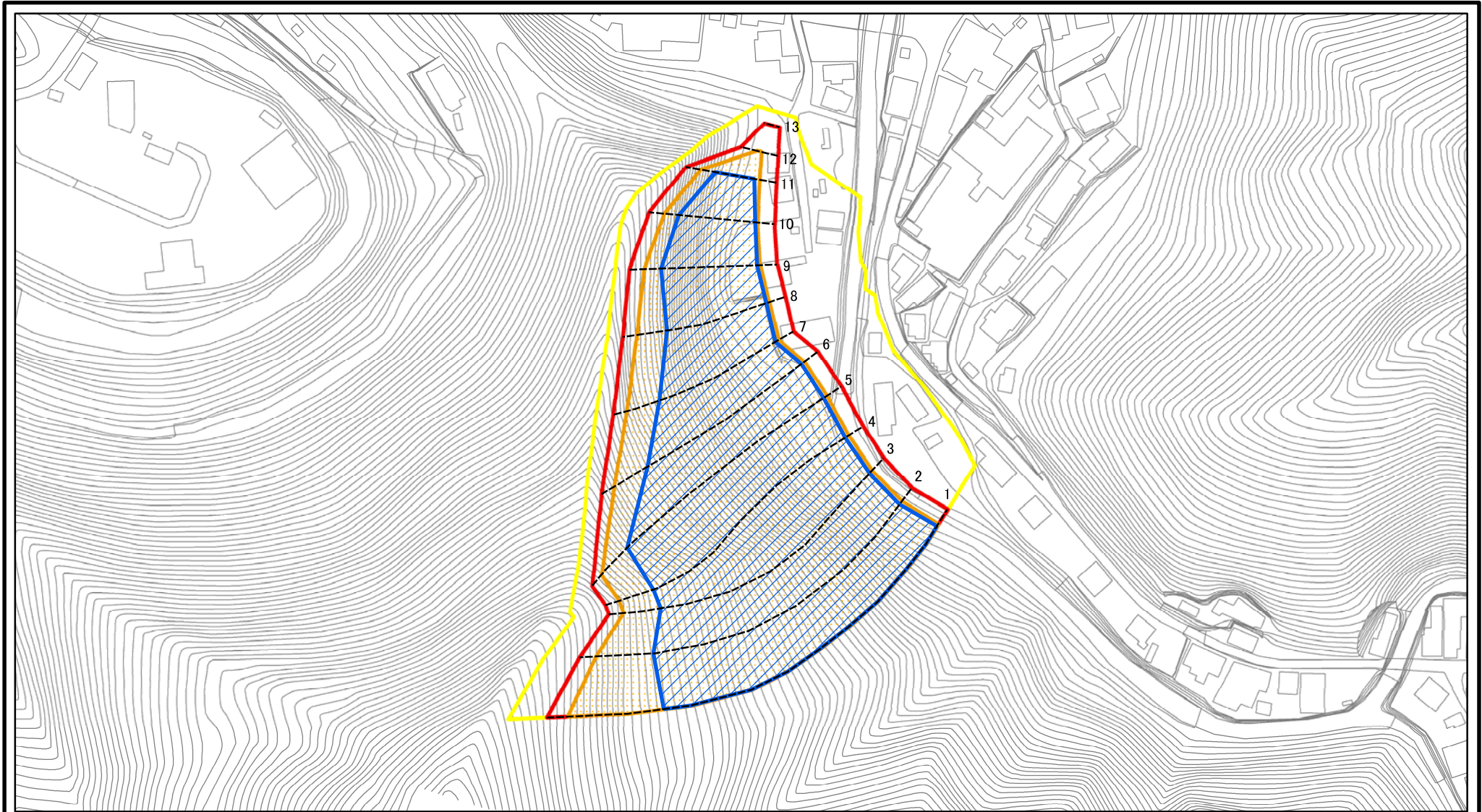
土砂災害警戒区域等の指定の公示に係る図書(参考)



0 25 50 100 m

様式-2(急)(参考) 土砂災害警戒区域・土砂災害特別警戒区域 区域図	土砂災害防止法施行令第二条の基準に該当する区域		N	自然現象の種類	急傾斜地の崩壊	区域番号	黒滝-寺戸-002-急-Y・R
	土砂災害防止法施行令第三条の基準に該当する区域			縮尺	告示番号		区域名称
	土砂等の(移動)高さが1m以下の場合、土砂等の移動による力が100kN/mを超える区域		1:2,500		告示年月日		所在地
	土砂等の堆積の高さが3mを超える区域						
	それ以外の区域						

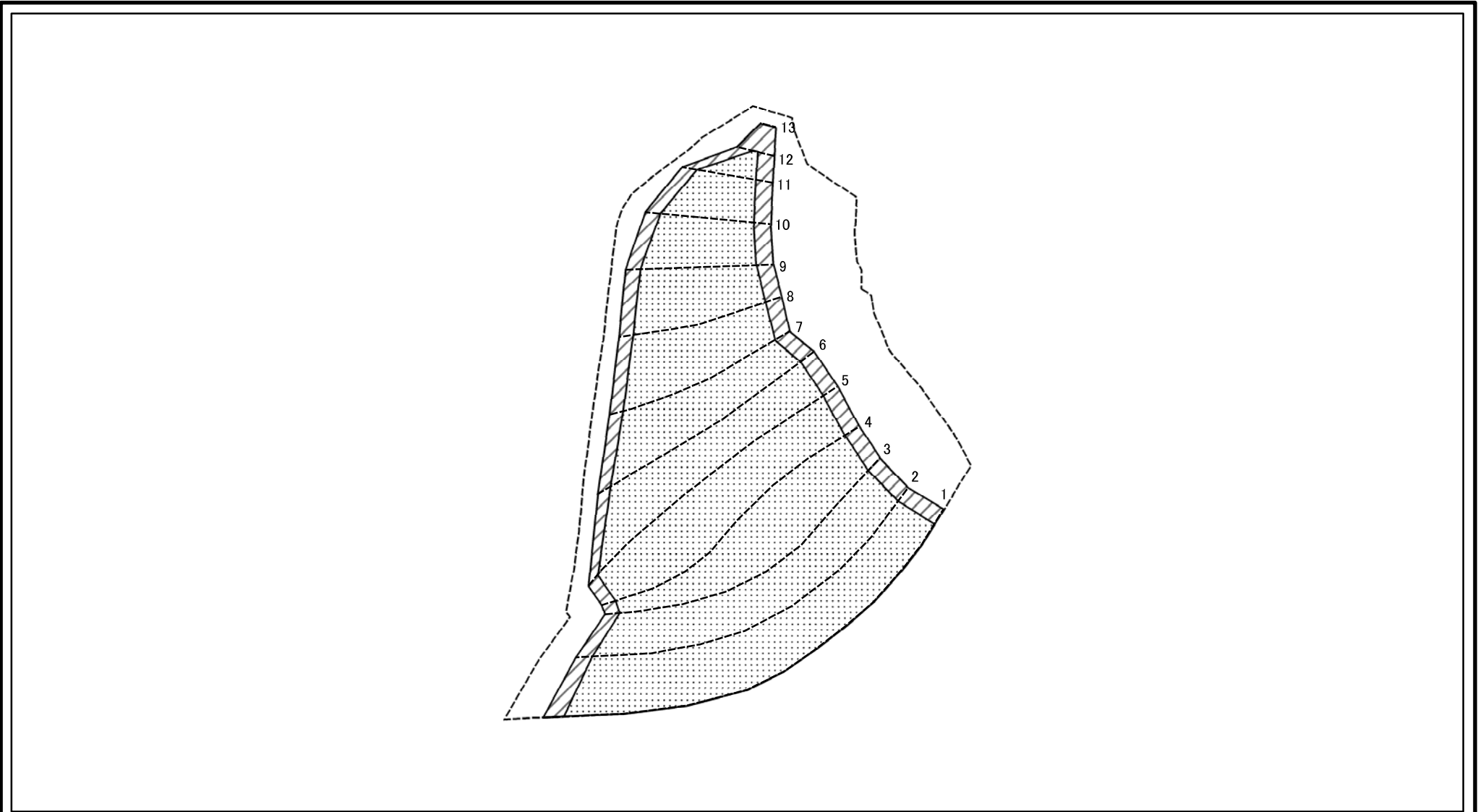
土砂災害警戒区域等の指定の公示に係る図書(その2)



図中の数字は横断測線番号を示す

様式-2(急) 土砂災害警戒区域・土砂災害特別警戒区域 区域図	土砂災害防止法施行令第二条の基準に該当する区域		N 縮尺 1:2,500	自然現象の種類	急傾斜地の崩壊	区域番号	黒滝-寺戸-002-急-Y・R(1/2)	
	土砂災害防止法施行令第三条の基準に該当する区域			告示番号		区域名称	黒滝村寺戸(002) 急傾斜地崩壊警戒区域・特別警戒区域	
	それ以外の区域			告示年月日		所在地	吉野郡黒滝村寺戸	

土砂災害警戒区域等の指定の公示に係る図書(その2-2)



図中の数字は横断測線番号を示す

様式-2-2(急)
土砂災害特別警戒区域の区分図
(急傾斜地の崩壊に伴う土石等の移動により
建築物の地上部に作用すると想定される力)

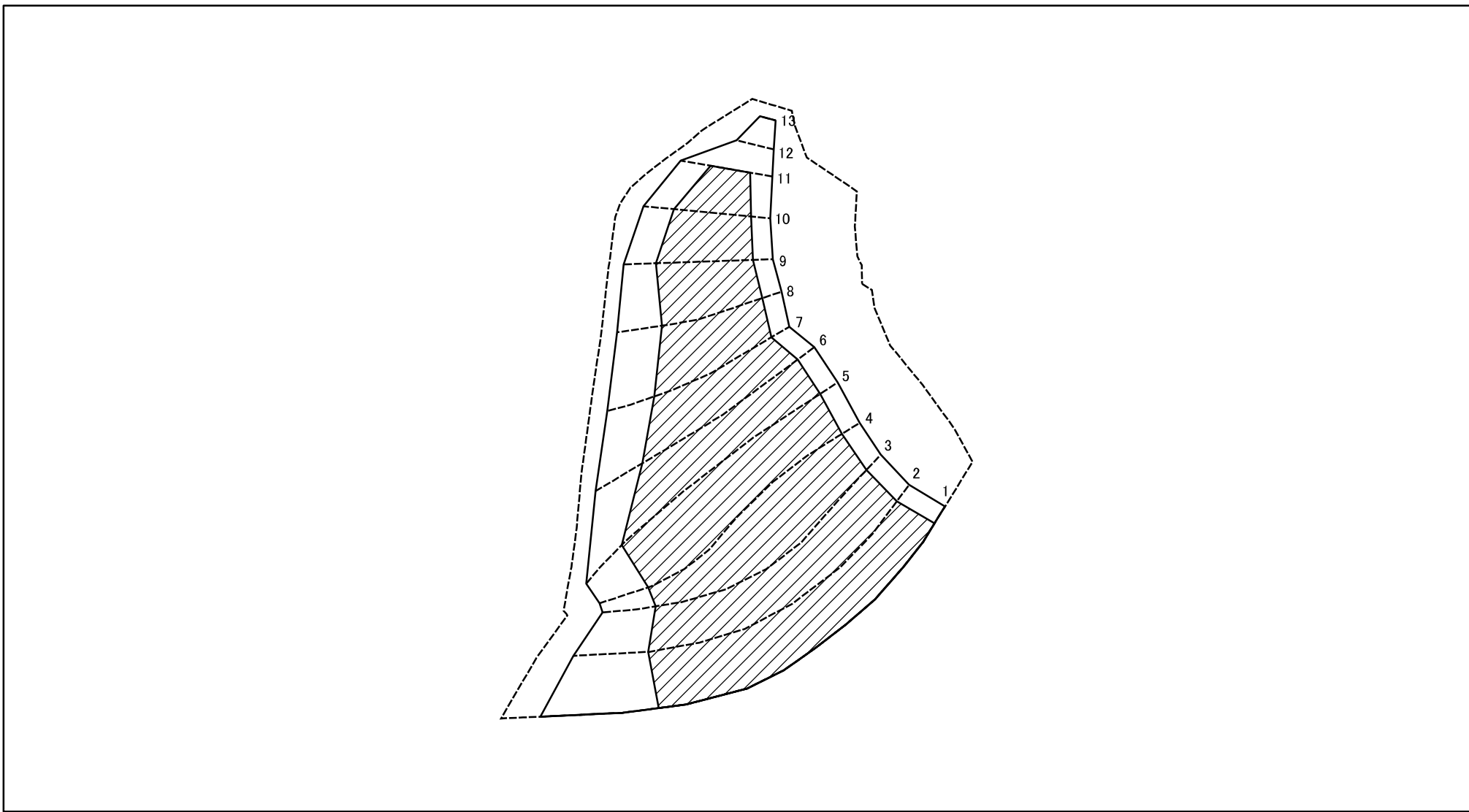
土砂災害防止法施行令第二条の基準に該当する区域	
土砂災害防止法施行令第三条の基準に該当する区域	
それ以外の区域	

縮尺	1:2,500
----	---------

自然現象の種類	急傾斜地の崩壊
告示番号	
告示年月日	

区域番号	黒滝-寺戸-002-急-Y・R(1/2)
区域名称	黒滝村寺戸(002) 急傾斜地崩壊警戒区域・特別警戒区域
所在地	吉野郡黒滝村寺戸

土砂災害警戒区域等の指定の公示に係る図書(その2-3)



図中の数字は横断測線番号を示す

様式-2-3(急)
 土砂災害特別警戒区域の区分図
 (急傾斜地の崩壊に伴う土石等の堆積により
 建築物の地上部に作用すると想定される力)

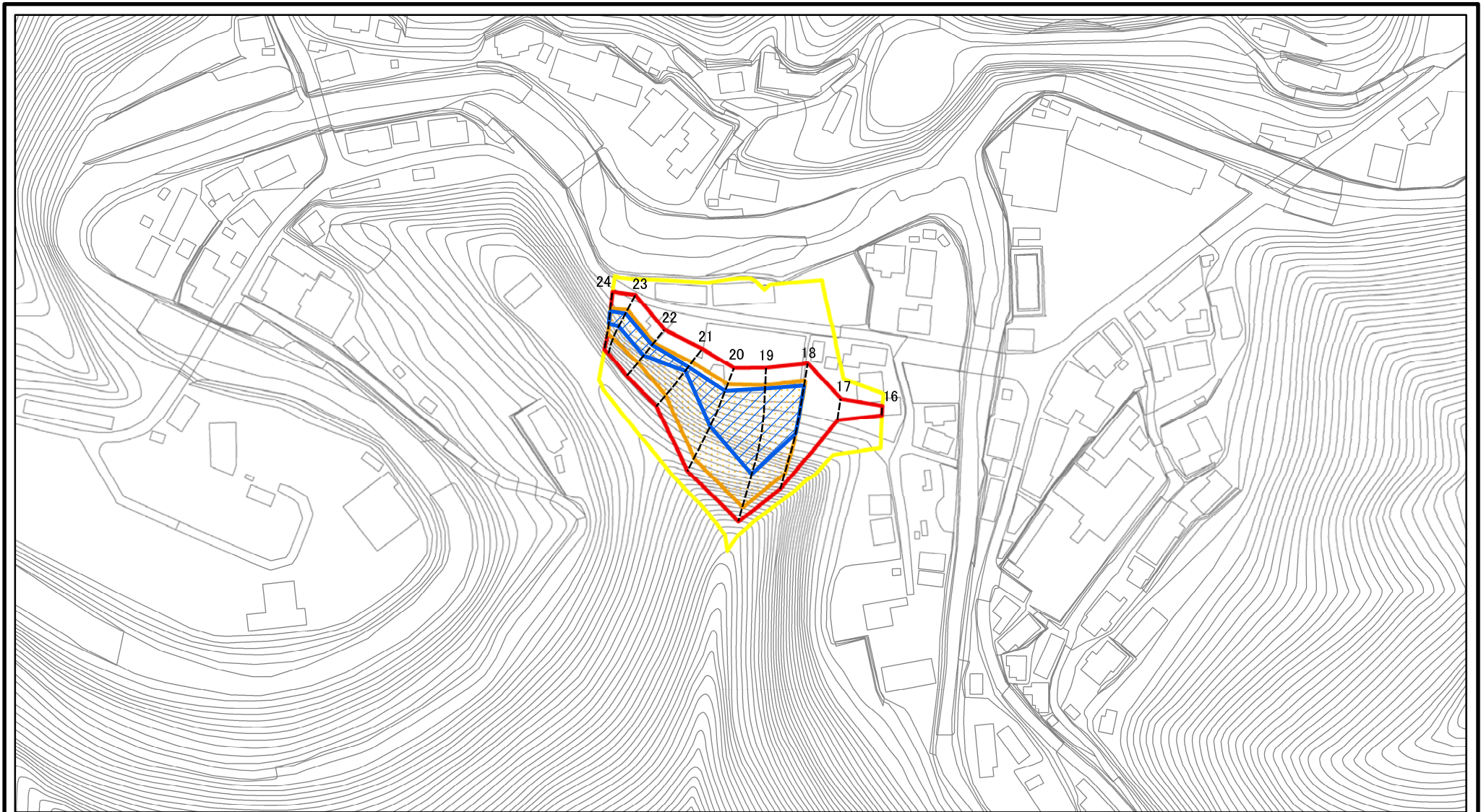
土砂災害防止法施行令第二条の基準に該当する区域	
土砂災害防止法 施行令第三条の 基準に該当する 区域	土石等の堆積の高さが3mを超える区域
	それ以外の区域

N

 縮尺
 1:2,500

自然現象の種類	急傾斜地の崩壊	区域番号	黒滝-寺戸-002-急-Y・R(1/2)
告示番号		区域名称	黒滝村寺戸(002) 急傾斜地崩壊警戒区域・特別警戒区域
告示年月日		所在地	吉野郡黒滝村寺戸

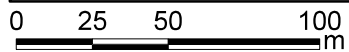
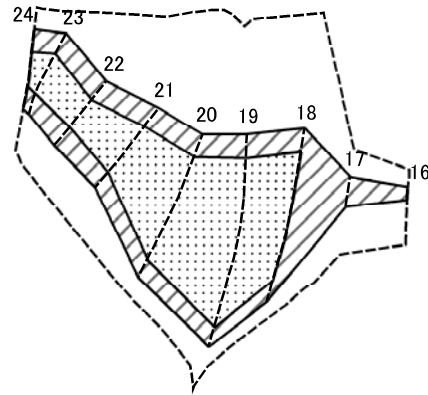
土砂災害警戒区域等の指定の公示に係る図書(その2)



図中の数字は横断測線番号を示す

様式-2(急) 土砂災害警戒区域・土砂災害特別警戒区域 区域図	土砂災害防止法施行令第二条の基準に該当する区域		N 縮尺 1:2,500	自然現象の種類 急傾斜地の崩壊	区域番号 黒滝-寺戸-002-急-Y・R(2/2)
	土砂災害防止法施行令第三条の基準に該当する区域			告示番号	区域名称 黒滝村寺戸(002) 急傾斜地崩壊警戒区域・特別警戒区域
	それ以外の区域			告示年月日	所在地 吉野郡黒滝村寺戸

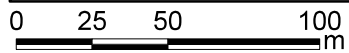
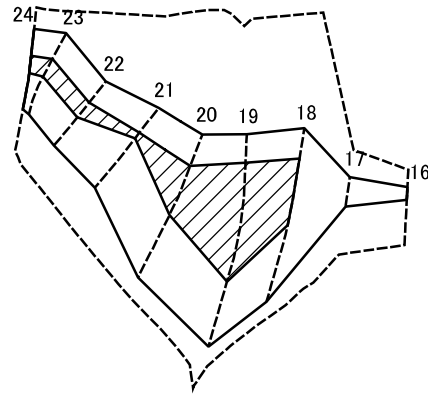
土砂災害警戒区域等の指定の公示に係る図書(その2-2)



図中の数字は横断測線番号を示す

様式-2-2(急) 土砂災害特別警戒区域の区分図 (急傾斜地の崩壊に伴う土石等の移動により建築物の地上部に作用すると想定される力)	土砂災害防止法施行令第二条の基準に該当する区域		N 縮尺 1:2,500	自然現象の種類	急傾斜地の崩壊	区域番号	黒滝-寺戸-002-急-Y・R(2/2)	
	土砂災害防止法施行令第三条の基準に該当する区域	土石等の(移動)高さが1m以下の場合、 土石等の移動による力が100kN/m ² を超える区域			告示番号		区域名称	黒滝村寺戸(002) 急傾斜地崩壊警戒区域・特別警戒区域
	それ以外の区域				告示年月日		所在地	吉野郡黒滝村寺戸

土砂災害警戒区域等の指定の公示に係る図書(その2-3)



図中の数字は横断測線番号を示す

様式-2-3(急)
土砂災害特別警戒区域の区分図
(急傾斜地の崩壊に伴う土石等の堆積により
建築物の地上部に作用すると想定される力)

土砂災害防止法施行令第二条の基準に該当する区域	
土砂災害防止法施行令第三条の基準に該当する区域	
それ以外の区域	

N
縮尺
1:2,500

自然現象の種類
告示番号
告示年月日

急傾斜地の崩壊
区域番号
区域名称
所在地

黒滝-寺戸-002-急-Y・R(2/2)
黒滝村寺戸(002)
急傾斜地崩壊警戒区域・特別警戒区域
吉野郡黒滝村寺戸

