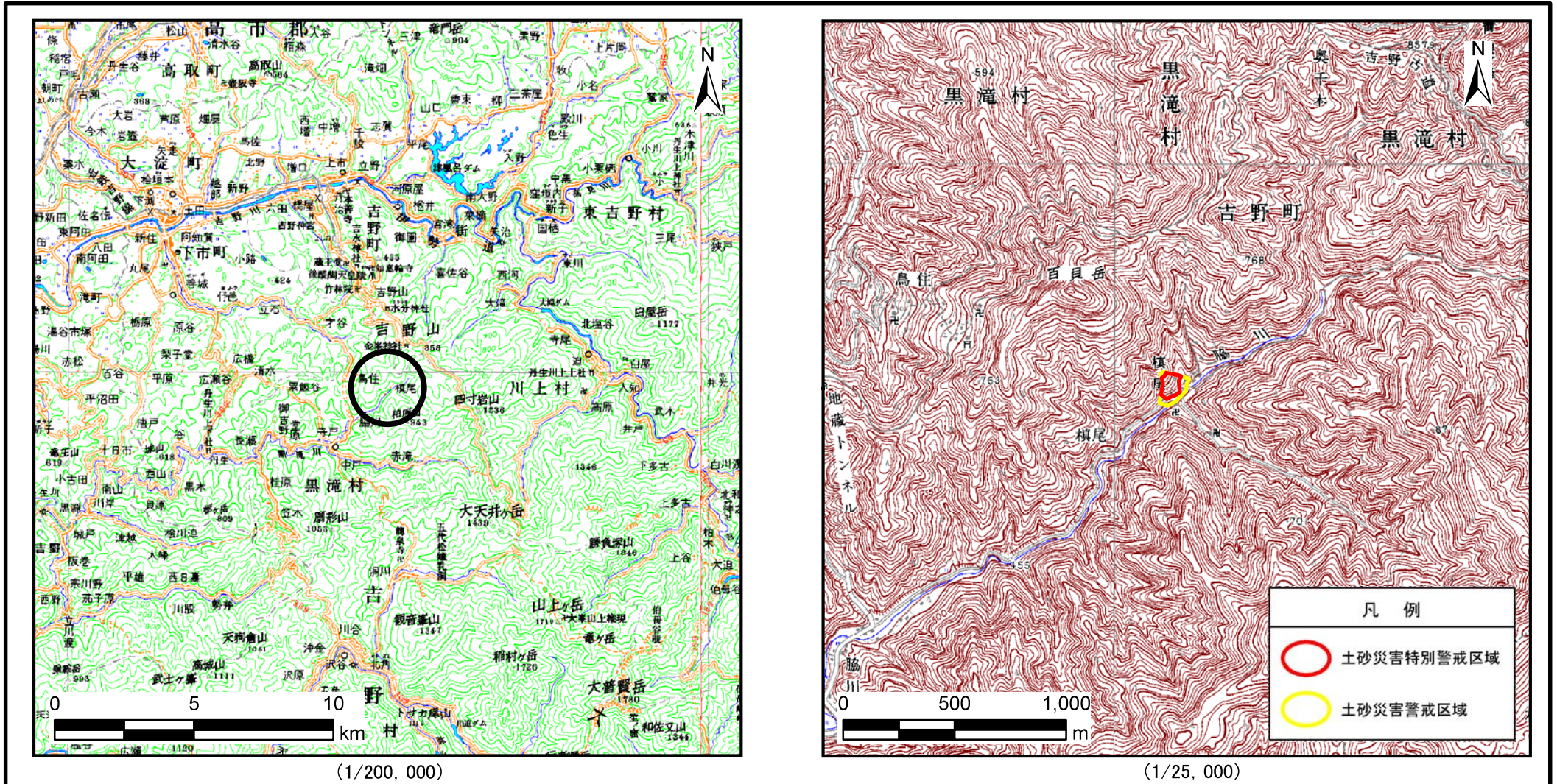


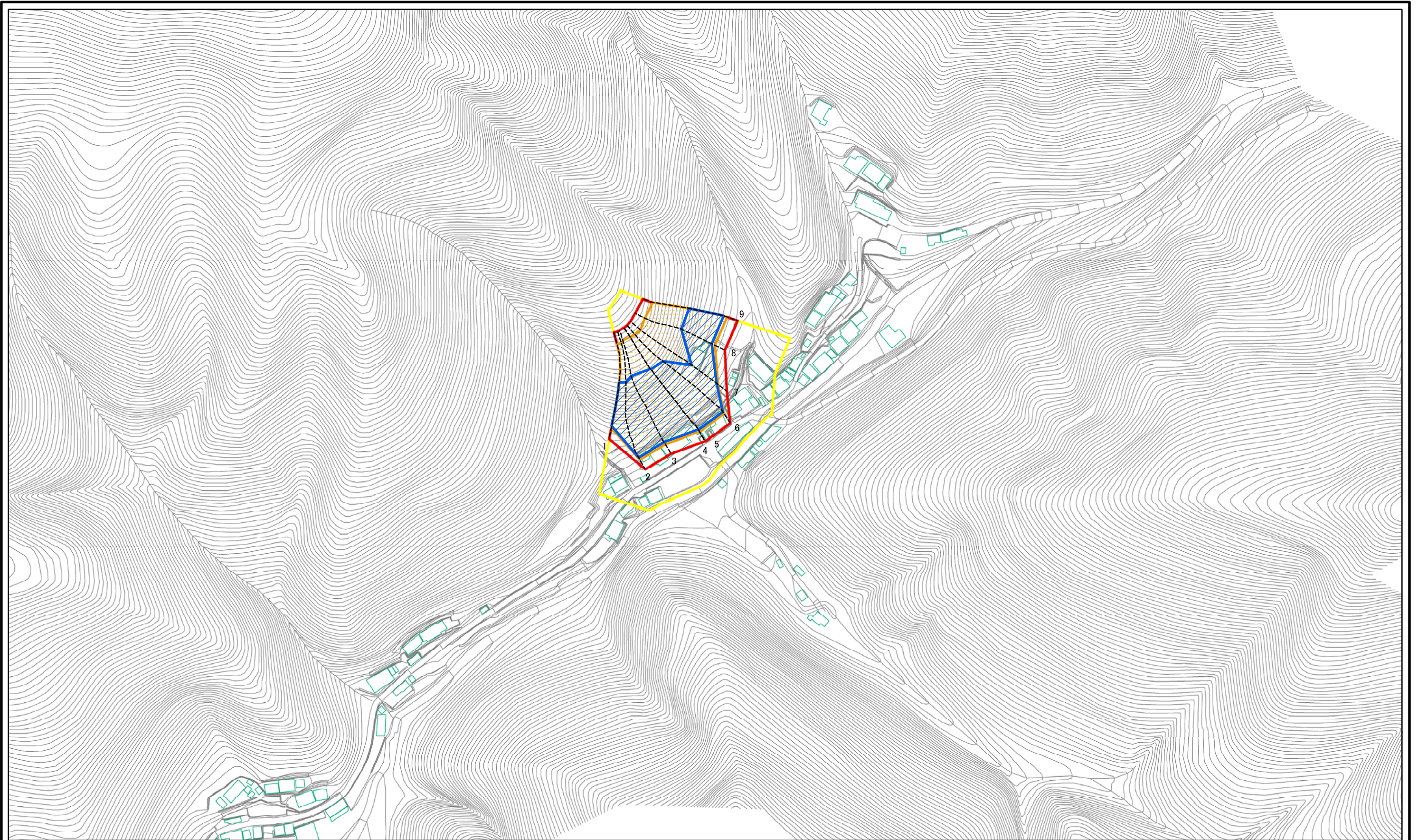
# 土砂災害警戒区域等の指定の公示に係る図書(その1)



様式-1(急) 土砂災害警戒区域・土砂災害特別警戒区域 位置図	自然現象の種類	急傾斜地の崩壊
	区域番号	黒滝-槇尾-004-急-Y・R
	区域名称	黒滝村槇尾(004)急傾斜地崩壊警戒区域・特別警戒区域
	所在地	黒滝村槇尾

この地図は、国土地理院長の承認を得て、同院発行の数値地図20000(地図画像)及び数値地図25000(地図画像)を複製したものである。(承認番号 平25情複、第99号)

土砂災害警戒区域等の指定の公示に係る図書(参考)



0 25 50 100  
m

図中の数字は横断測線番号を示す

様式-2(急)(参考)  
土砂災害警戒区域・土砂災害特別警戒区域  
区域図

土砂災害防止法施行令第二条の基準に該当する区域	
土砂災害防止法施行令第三条の基準に該当する区域	
土砂等の(移動)高さが1m以下の場合、土砂等の移動による力が100kN/mを超える区域	
土砂等の堆積の高さが3mを超える区域	
それ以外の区域	

N  
縮尺  
1:2,500

自然現象の種類	急傾斜地の崩壊	区域番号	黒滝-禎尾-004-急-Y-R
告示番号		区域名称	黒滝村禎尾(004)急傾斜地崩壊警戒区域・特別警戒区域
告示年月日		所在地	黒滝村禎尾

土砂災害警戒区域等の指定の公示に係る図書(参考)

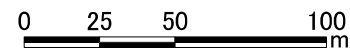
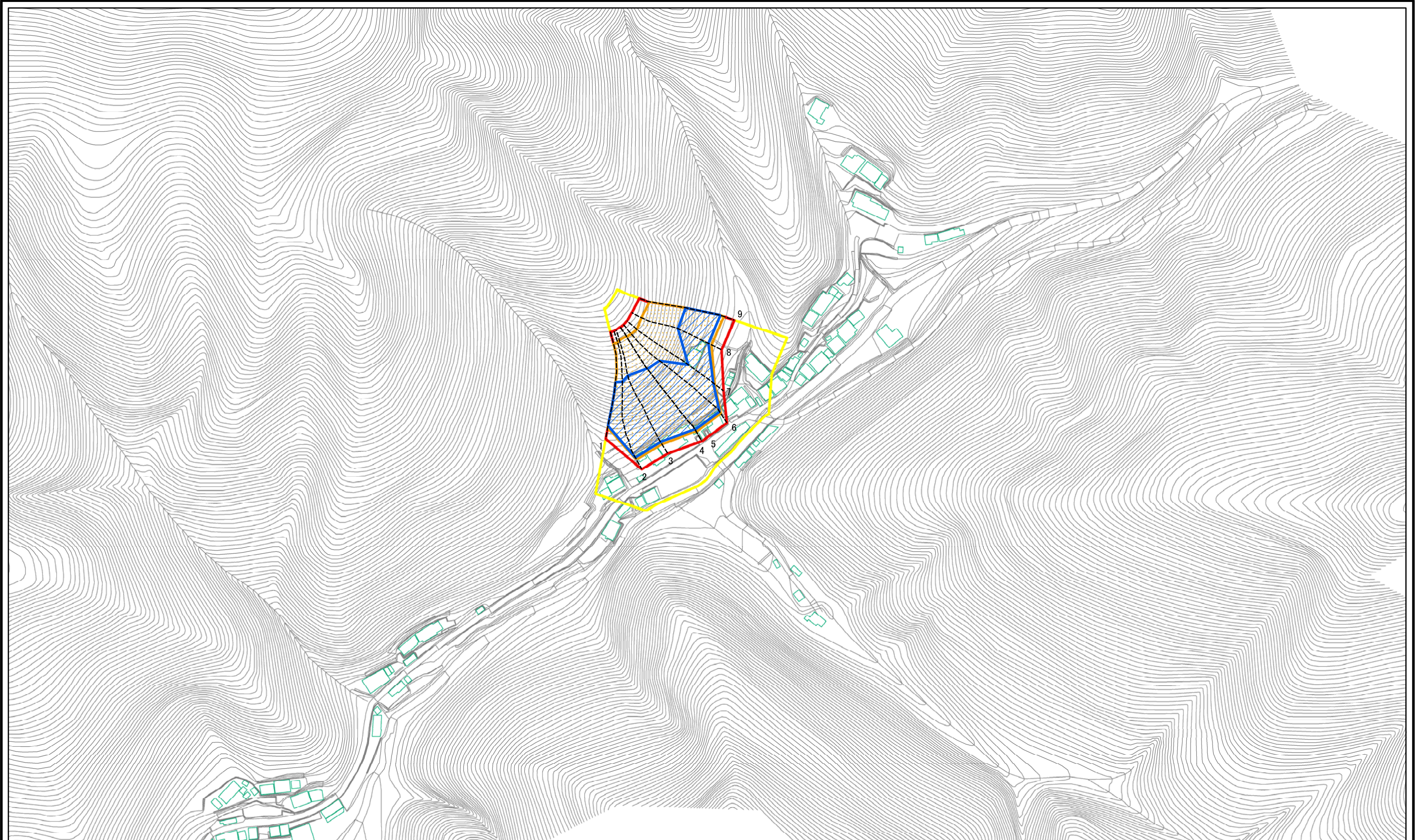


0 25 50 100  
m

図中の数字は横断測線番号を示す

様式-2(急)(参考) 土砂災害警戒区域・土砂災害特別警戒区域 区域図	土砂災害防止法施行令第二条の基準に該当する区域		N 縮尺 1:2,500	自然現象の種類	急傾斜地の崩壊	区域番号	黒滝-槇尾-004-急-Y-R
	土砂災害防止法施行令第三条の基準に該当する区域			告示番号		区域名称	黒滝村槇尾(004)急傾斜地崩壊警戒区域・特別警戒区域
	それ以外の区域			告示年月日		所在地	黒滝村槇尾

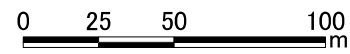
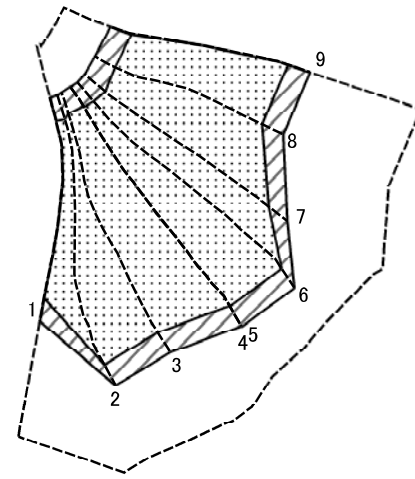
# 土砂災害警戒区域等の指定の公示に係る図書(その2)



図中の数字は横断測線番号を示す

<b>様式-2(急)</b> 土砂災害警戒区域・土砂災害特別警戒区域 区域図(その2)	土砂災害防止法施行令第二条の基準に該当する区域		N 縮尺 1:2,500	自然現象の種類	急傾斜地の崩壊	区域番号	黒滝-楨尾-004-急-Y-R
	土砂災害防止法施行令第三条の基準に該当する区域			告示番号		区域名称	黒滝村楨尾(004)急傾斜地崩壊警戒区域・特別警戒区域
	それ以外の区域			告示年月日		所在地	黒滝村楨尾

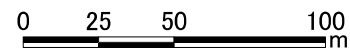
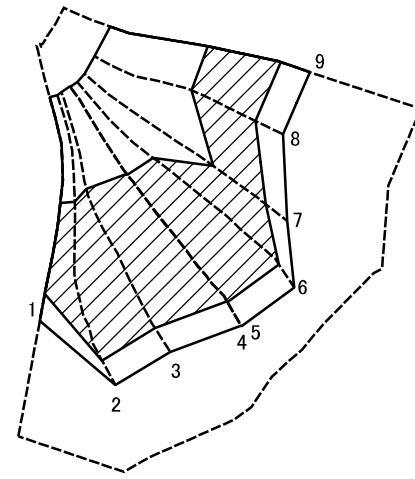
土砂災害警戒区域等の指定の公示に係る図書(その2-2)



図中の数字は横断測線番号を示す

様式-2-2(急) 土砂災害特別警戒区域の区分図 (急傾斜地の崩壊に伴う土石等の移動により 建築物の地上部に作用すると想定される力)	土砂災害防止法施行令第二条の基準に該当する区域		N 縮尺 1:2,500	自然現象の種類	急傾斜地の崩壊	区域番号	黒滝-横尾-004-急-Y-R	
	土砂災害防止法施行令第三条の基準に該当する区域			告示番号		区域名称	黒滝村横尾(004)急傾斜地崩壊警戒区域・特別警戒区域	
	それ以外の区域			告示年月日		所在地	黒滝村横尾	

土砂災害警戒区域等の指定の公示に係る図書(その2-3)



図中の数字は横断測線番号を示す

様式-2-3(急) 土砂災害特別警戒区域の区分図 (急傾斜地の崩壊に伴う土石等の堆積により 建築物の地上部に作用すると想定される力)	土砂災害防止法施行令第二条の基準に該当する区域		N 縮尺 1:2,500	自然現象の種類	急傾斜地の崩壊	区域番号	黒滝-横尾-004-急-Y・R
	土砂災害防止法施行令第三条の基準に該当する区域			告示番号		区域名称	黒滝村横尾(004)急傾斜地崩壊警戒区域・特別警戒区域
	それ以外の区域			告示年月日		所在地	黒滝村横尾

## 土砂災害警戒区域等の指定の公示に係る図書(その3)

横断測線の区間	土石等の移動により建築物の地上部に作用すると想定される力				土石等の堆積により建築物の地上部に作用すると想定される力				横断測線の区間	土石等の移動により建築物の地上部に作用すると想定される力				土石等の堆積により建築物の地上部に作用すると想定される力			
	土石等の(移動)高さが1m以下の場合、土石等の移動による力が100kN/m <sup>2</sup> を超える区域		それ以外の区域		土石等の堆積の高さが3mを超える区域		それ以外の区域			土石等の(移動)高さが1m以下の場合、土石等の移動による力が100kN/m <sup>2</sup> を超える区域		それ以外の区域		土石等の堆積の高さが3mを超える区域		それ以外の区域	
	力の大きさのうち最大のもの(kN/m <sup>2</sup> )	土石等の高さ(m)	力の大きさのうち最大のもの(kN/m <sup>2</sup> )	土石等の高さ(m)	力の大きさのうち最大のもの(kN/m <sup>2</sup> )	土石等の高さ(m)	力の大きさのうち最大のもの(kN/m <sup>2</sup> )	土石等の高さ(m)		力の大きさのうち最大のもの(kN/m <sup>2</sup> )	土石等の高さ(m)	力の大きさのうち最大のもの(kN/m <sup>2</sup> )	土石等の高さ(m)	力の大きさのうち最大のもの(kN/m <sup>2</sup> )	土石等の高さ(m)	力の大きさのうち最大のもの(kN/m <sup>2</sup> )	土石等の高さ(m)
1 ~ 2	154.09	1.00	100.00	1.00	19.58	3.87	15.16	3.00	~								
2 ~ 3	160.63	1.00	100.00	1.00	20.20	4.00	15.16	3.00	~								
3 ~ 4	160.63	1.00	100.00	1.00	20.20	4.00	15.16	3.00	~								
4 ~ 5	157.52	1.00	100.00	1.00	19.83	3.92	15.16	3.00	~								
5 ~ 6	157.25	1.00	100.00	1.00	19.81	3.92	15.16	3.00	~								
6 ~ 7	154.94	1.00	100.00	1.00	19.58	3.87	15.16	3.00	~								
7 ~ 8	156.26	1.00	100.00	1.00	19.14	3.79	15.16	3.00	~								
8 ~ 9	159.21	1.00	100.00	1.00	18.29	3.62	15.16	3.00	~								
~									~								
~									~								
~									~								
~									~								
~									~								
~									~								
~									~								
~									~								
~									~								
~									~								
~									~								
~									~								
~									~								
~									~								
~									~								
~									~								
~									~								
~									~								
~									~								
~									~								
~									~								
~									~								
~									~								
~									~								
~									~								
様式-3(急) 建築物の構造の規制に必要な衝撃に関する事項	自然現象の種類			急傾斜地の崩壊			区域番号			黒滝-榎尾-004-急-Y・R							
	告示番号						区域名称			黒滝村榎尾(004)急傾斜地崩壊警戒区域・特別警戒区域							
	告示年月日						所在地			黒滝村榎尾							