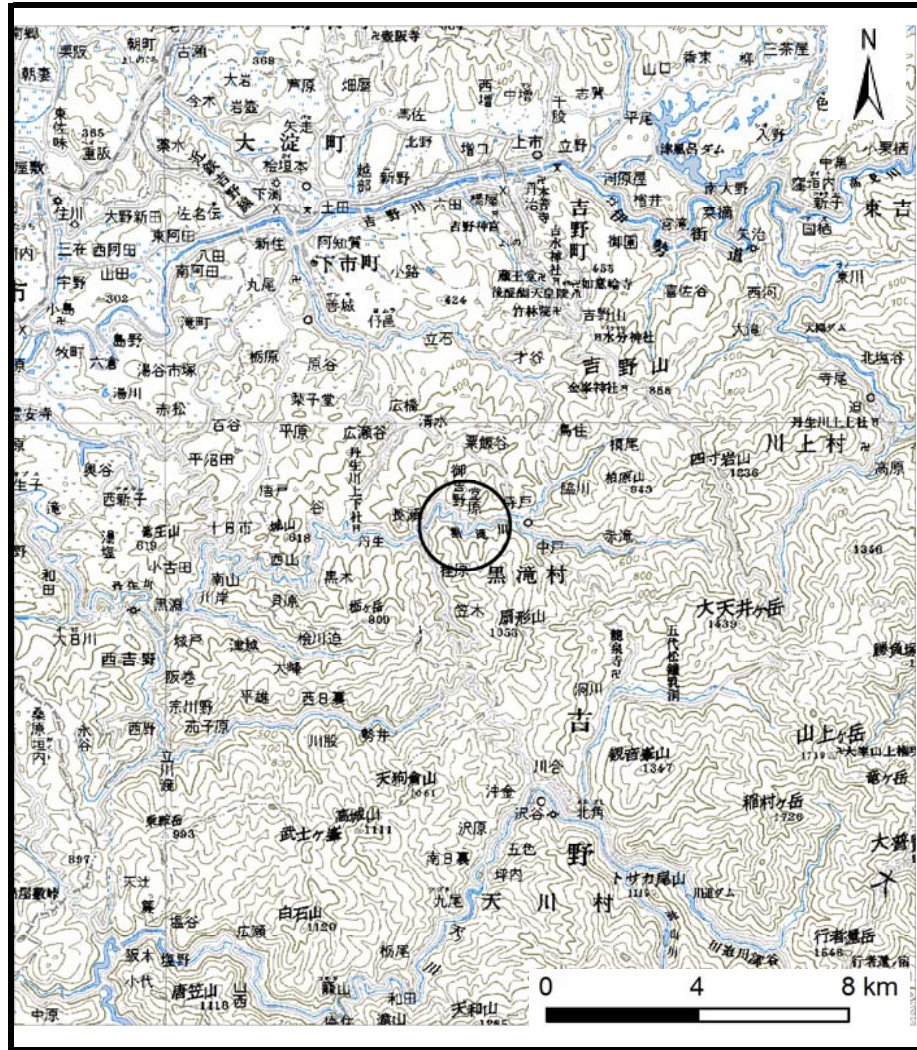
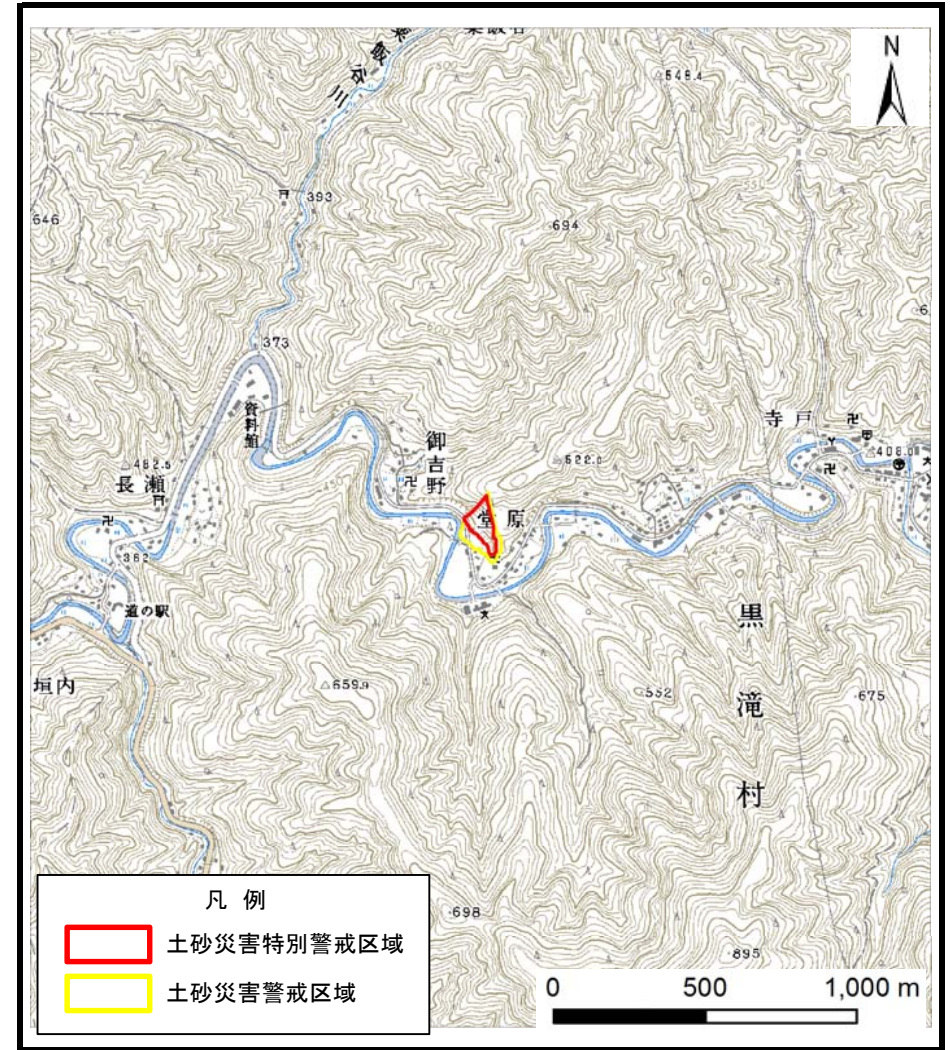


# 土砂災害警戒区域等の指定の公示に係る図書（その1）



(1/200,000)



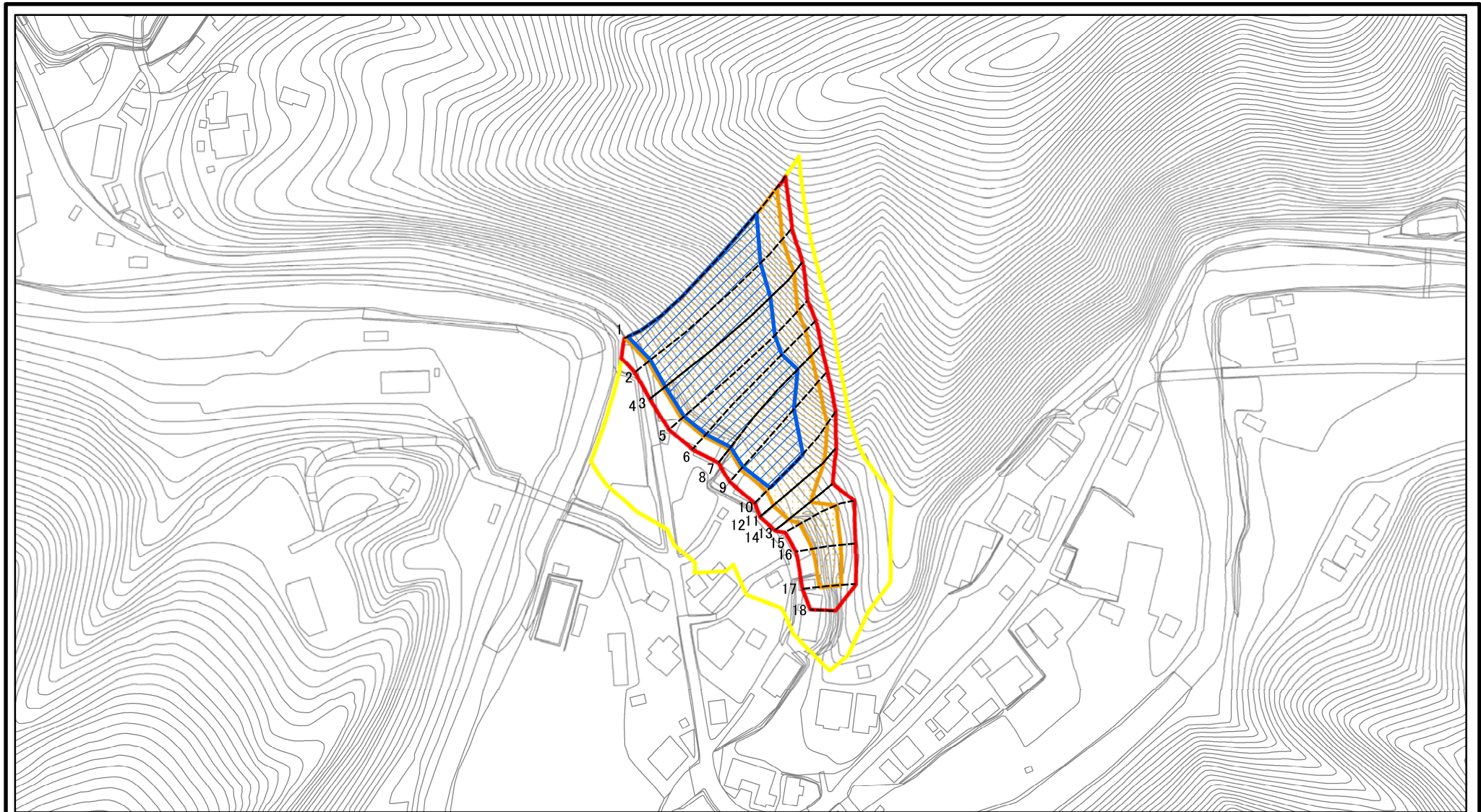
(1/25,000)

様式 - 1 (急)  
土砂災害警戒区域・土砂災害特別警戒区域 位置図

自然現象の種類	急傾斜地の崩壊
区域番号	黒滝-堂原-001-急-Y・R
区域名称	黒滝村堂原(001)急傾斜地崩壊警戒区域・特別警戒区域
所在地	吉野郡黒滝村堂原

この地図は、国土地理院長の承認を得て、同院発行の数値地図200000（地図画像）及び数値地図25000（地図画像）を複製したものである。（承認番号 平28情複、第1304号）

# 土砂災害警戒区域等の指定の公示に係る図書(参考)



0 25 50 100  
m

図中の数字は横断測線番号を示す

様式-2(急)(参考)

土砂災害警戒区域・土砂災害特別警戒区域  
区域図

土砂災害防止法施行令第二条の基準に該当する区域	
土砂災害防止法施行令第三条の基準に該当する区域	
土砂等の堆積の高さが3mを超える区域	
それ以外の区域	



縮尺

1:2,500

自然現象  
の種類

告示番号

告示年月日

急傾斜地の崩壊

区域番号

区域名称

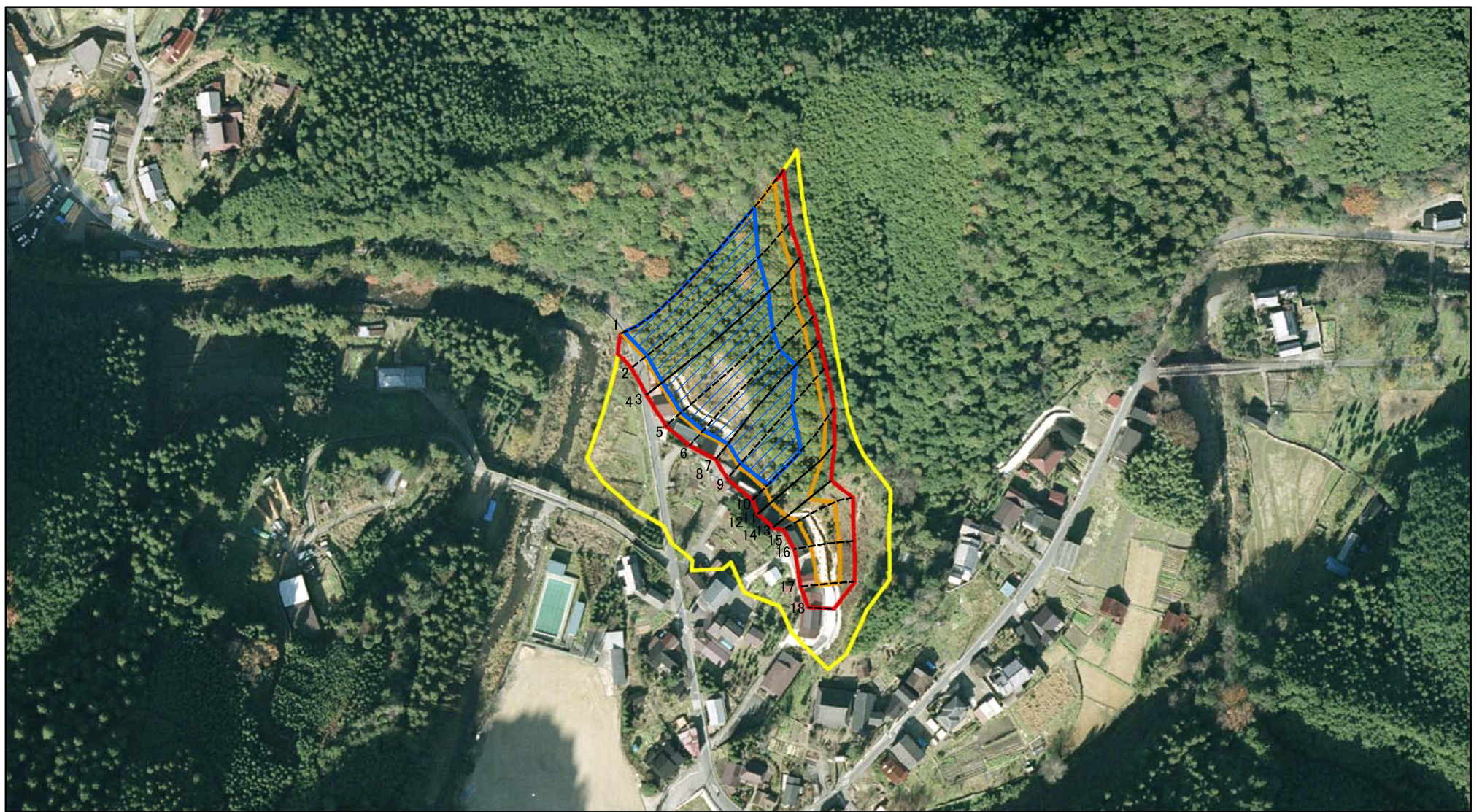
所在地

黒滝-堂原-001-急-Y・R

黒滝村堂原(001)  
急傾斜地崩壊警戒区域・特別警戒区域

吉野郡黒滝村堂原

# 土砂災害警戒区域等の指定の公示に係る図書(参考)



図中の数字は横断測線番号を示す

様式-2(急)(参考)

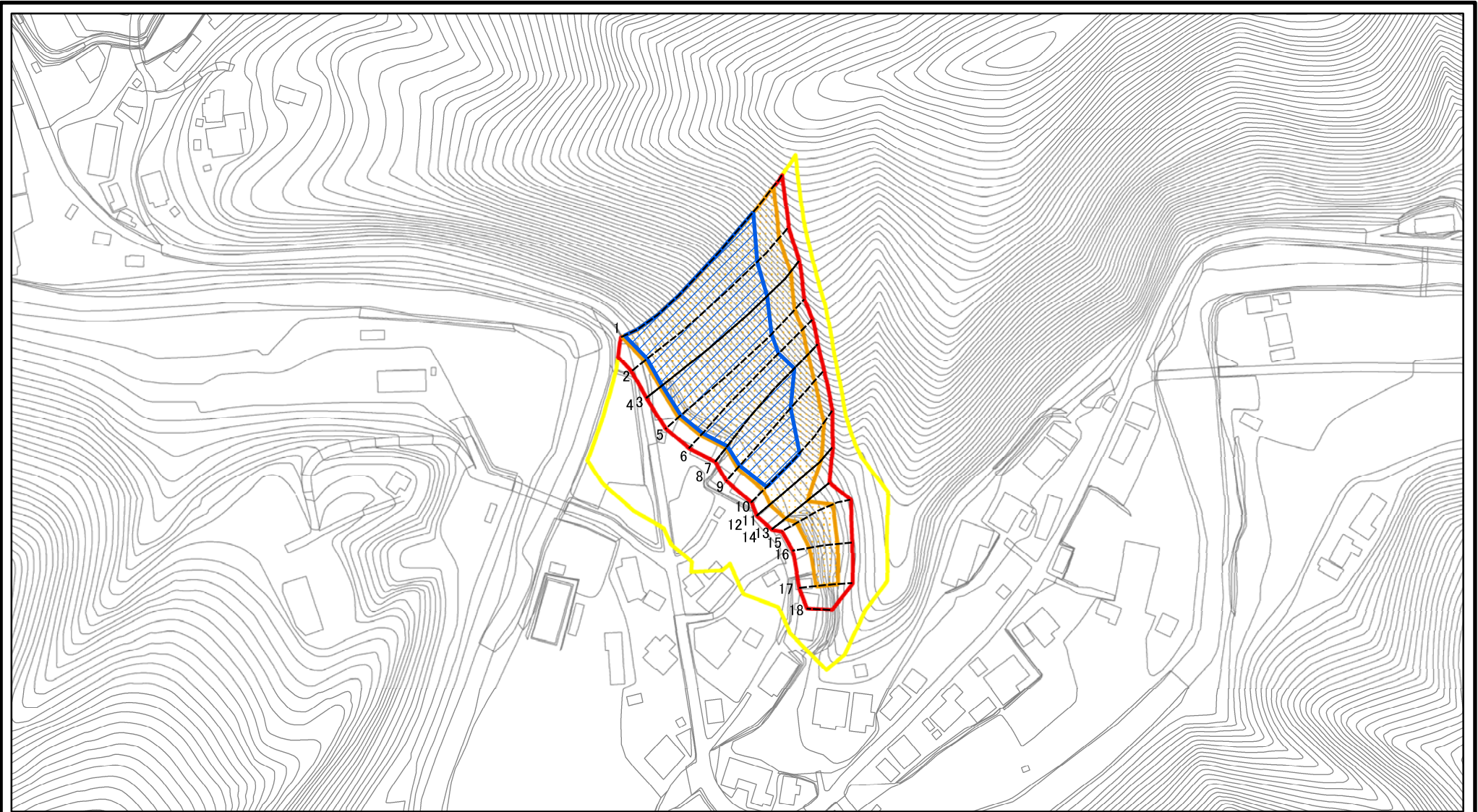
土砂災害警戒区域・土砂災害特別警戒区域  
区域図

土砂災害防止法施行令第二条の基準に該当する区域	
土砂災害防止法施行令第三条の基準に該当する区域	
それ以外の区域	

縮尺	

自然現象の種類	急傾斜地の崩壊	区域番号	黒滝-堂原-001-急-Y・R
告示番号		区域名称	黒滝村堂原(001) 急傾斜地崩壊警戒区域・特別警戒区域
告示年月日		所在地	吉野郡黒滝村堂原

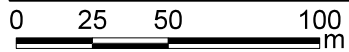
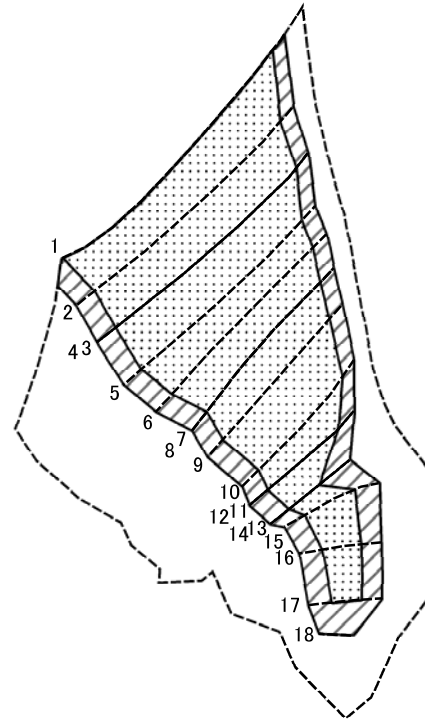
# 土砂災害警戒区域等の指定の公示に係る図書(その2)



図中の数字は横断測線番号を示す

<b>様式-2(急)</b> 土砂災害警戒区域・土砂災害特別警戒区域 区域図	土砂災害防止法施行令第二条の基準に該当する区域		N 縮尺 1:2,500	自然現象の種類	急傾斜地の崩壊	区域番号	黒滝-堂原-001-急-Y・R
	土砂災害防止法施行令第三条の基準に該当する区域			告示番号		区域名称	黒滝村堂原(001) 急傾斜地崩壊警戒区域・特別警戒区域
	それ以外の区域			告示年月日		所在地	吉野郡黒滝村堂原

# 土砂災害警戒区域等の指定の公示に係る図書(その2-2)



図中の数字は横断測線番号を示す

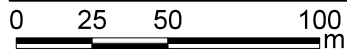
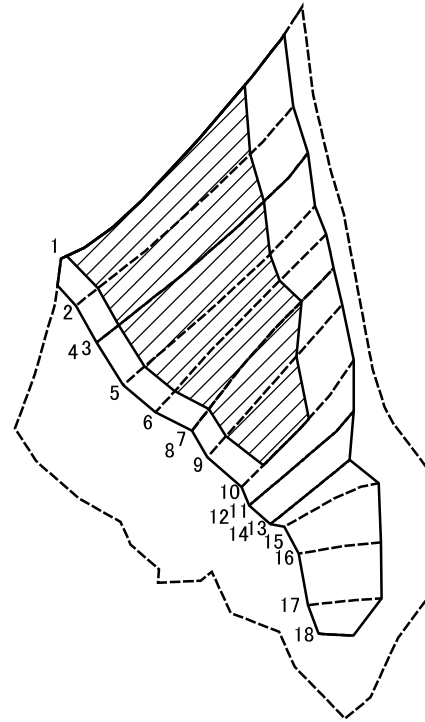
様式-2-2(急)  
土砂災害特別警戒区域の区分図  
(急傾斜地の崩壊に伴う土石等の移動により  
建築物の地上部に作用すると想定される力)

土砂災害防止法施行令第二条の基準に該当する区域	
土砂災害防止法施行令第三条の基準に該当する区域	
それ以外の区域	

N  
縮尺  
1:2,500

自然現象の種類	急傾斜地の崩壊	区域番号	黒滝-堂原-001-急-Y・R
告示番号		区域名称	黒滝村堂原(001) 急傾斜地崩壊警戒区域・特別警戒区域
告示年月日		所在地	吉野郡黒滝村堂原

# 土砂災害警戒区域等の指定の公示に係る図書(その2-3)



図中の数字は横断測線番号を示す

様式-2-3(急) 土砂災害特別警戒区域の区分図 (急傾斜地の崩壊に伴う土石等の堆積により 建築物の地上部に作用すると想定される力)	土砂災害防止法施行令第二条の基準に該当する区域		N 縮尺 1:2,500	自然現象の種類	急傾斜地の崩壊	区域番号	黒滝-堂原-001-急-Y・R
	土砂災害防止法施行令第三条の基準に該当する区域			告示番号		区域名称	黒滝村堂原(001) 急傾斜地崩壊警戒区域・特別警戒区域
	それ以外の区域		告示年月日		所在地	吉野郡黒滝村堂原	

# 土砂災害警戒区域等の指定の公示に係る図書(その3)

横断測線の区間	土石等の移動により建築物の地上部に作用すると想定される力				土石等の堆積により建築物の地上部に作用すると想定される力				横断測線の区間	土石等の移動により建築物の地上部に作用すると想定される力				土石等の堆積により建築物の地上部に作用すると想定される力			
	土石等の(移動)高さが1m以下の場合、土石等の移動による力が100kN/m <sup>2</sup> を超える区域		それ以外の区域		土石等の堆積の高さが3mを超える区域		それ以外の区域			土石等の(移動)高さが1m以下の場合、土石等の移動による力が100kN/m <sup>2</sup> を超える区域		それ以外の区域		土石等の堆積の高さが3mを超える区域		それ以外の区域	
	力の大きさのうち最大のもの(kN/m <sup>2</sup> )	土石等の高さ(m)	力の大きさのうち最大のもの(kN/m <sup>2</sup> )	土石等の高さ(m)	力の大きさのうち最大のもの(kN/m <sup>2</sup> )	土石等の高さ(m)	力の大きさのうち最大のもの(kN/m <sup>2</sup> )	土石等の高さ(m)		力の大きさのうち最大のもの(kN/m <sup>2</sup> )	土石等の高さ(m)	力の大きさのうち最大のもの(kN/m <sup>2</sup> )	土石等の高さ(m)	力の大きさのうち最大のもの(kN/m <sup>2</sup> )	土石等の高さ(m)	力の大きさのうち最大のもの(kN/m <sup>2</sup> )	土石等の高さ(m)
1 ~ 2	167.81	1.00	100.00	1.00	22.22	4.40	15.16	3.00	~								
2 ~ 3	167.69	1.00	100.00	1.00	22.22	4.40	15.16	3.00	~								
3 ~ 4	167.69	1.00	100.00	1.00	21.98	4.35	15.16	3.00	~								
4 ~ 5	167.69	1.00	100.00	1.00	21.98	4.35	15.16	3.00	~								
5 ~ 6	167.51	1.00	100.00	1.00	21.94	4.34	15.16	3.00	~								
6 ~ 7	167.32	1.00	100.00	1.00	22.58	4.47	15.16	3.00	~								
7 ~ 8	166.19	1.00	100.00	1.00	22.58	4.47	15.16	3.00	~								
8 ~ 9	166.19	1.00	100.00	1.00	22.57	4.47	15.16	3.00	~								
9 ~ 10	165.55	1.00	100.00	1.00	21.48	4.25	15.16	3.00	~								
10 ~ 11	161.03	1.00	100.00	1.00	-	-	15.16	3.00	~								
11 ~ 12	145.18	1.00	100.00	1.00	-	-	14.54	2.88	~								
12 ~ 13	145.15	1.00	100.00	1.00	-	-	14.54	2.88	~								
13 ~ 14	116.92	1.00	100.00	1.00	-	-	10.48	2.07	~								
14 ~ 15	134.58	1.00	100.00	1.00	-	-	11.25	2.23	~								
15 ~ 16	136.21	1.00	100.00	1.00	-	-	12.39	2.45	~								
16 ~ 17	136.21	1.00	100.00	1.00	-	-	12.39	2.45	~								
17 ~ 18	-	-	100.00	1.00	-	-	11.63	2.30	~								
18 ~ 19	-	-	-	-	-	-	-	-	~								
19 ~ 20	-	-	-	-	-	-	-	-	~								
~									~								
~									~								
~									~								
~									~								
~									~								
~									~								
~									~								
~									~								
~									~								

様式-3(急)  建築物の構造の規制に必要な衝撃に関する事項	自然現象の種類	急傾斜地の崩壊	区域番号	黒滝-堂原-001-急-Y・R
	告示番号		区域名称	黒滝村堂原(001) 急傾斜地崩壊警戒区域・特別警戒区域
	告示年月日		所在地	吉野郡黒滝村堂原