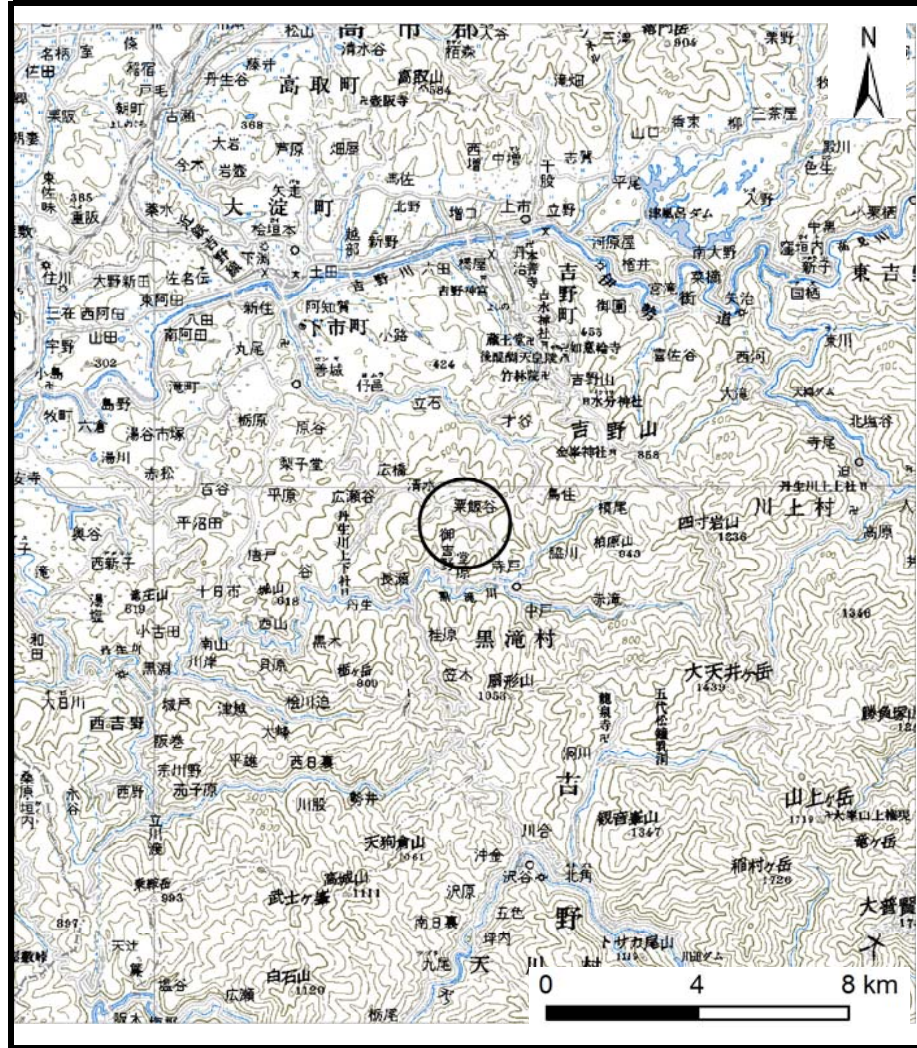
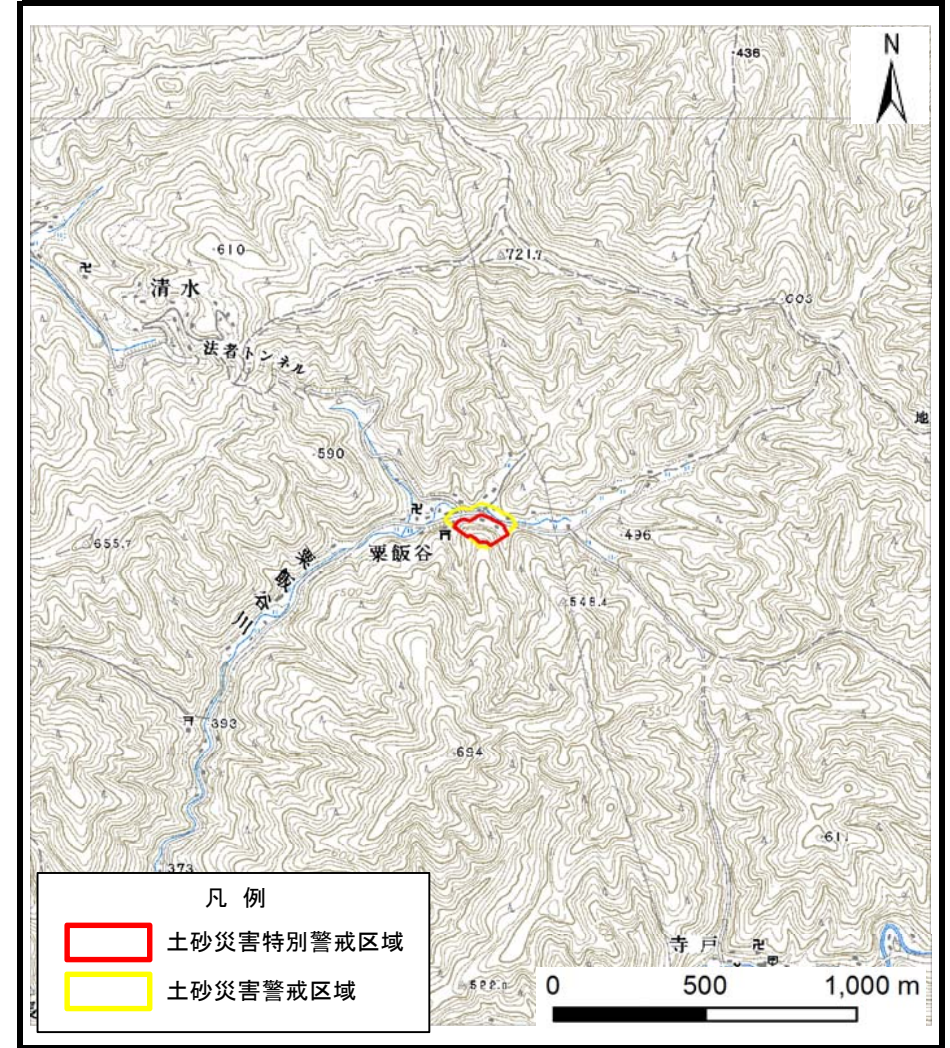


# 土砂災害警戒区域等の指定の公示に係る図書（その1）



(1/200,000)



(1/25,000)

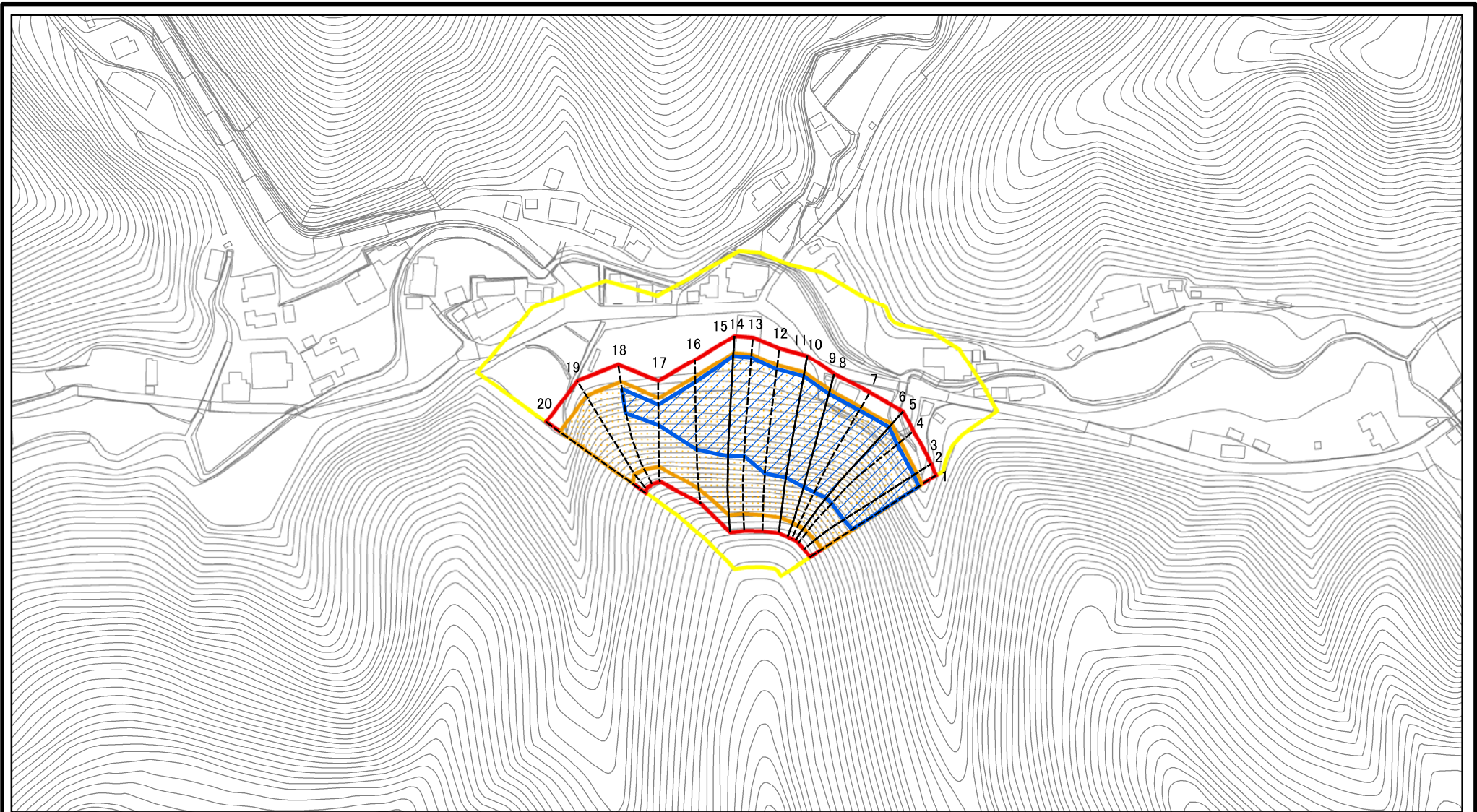
様式 - 1 (急)  
土砂災害警戒区域・土砂災害特別警戒区域 位置図

自然現象の種類	急傾斜地の崩壊
区域番号	黒滝-粟飯谷-007-急-Y・R
区域名称	黒滝村粟飯谷(007)急傾斜地崩壊警戒区域・特別警戒区域
所在地	吉野郡黒滝村粟飯谷

この地図は、国土地理院長の承認を得て、同院発行の数値地図200000（地図画像）及び数値地図25000（地図画像）を複製したものである。（承認番号 平28情複、第1304号）



# 土砂災害警戒区域等の指定の公示に係る図書(参考)



図中の数字は横断測線番号を示す

様式-2(急)(参考)

土砂災害警戒区域・土砂災害特別警戒区域  
区域図

土砂災害防止法施行令第二条の基準に該当する区域	
土砂災害防止法施行令第三条の基準に該当する区域	
土砂等の堆積の高さが3mを超える区域	
それ以外の区域	



縮尺

1:2,500

自然現象の種類

告示番号

告示年月日

急傾斜地の崩壊

区域番号

区域名称

所在地

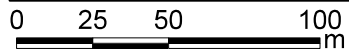
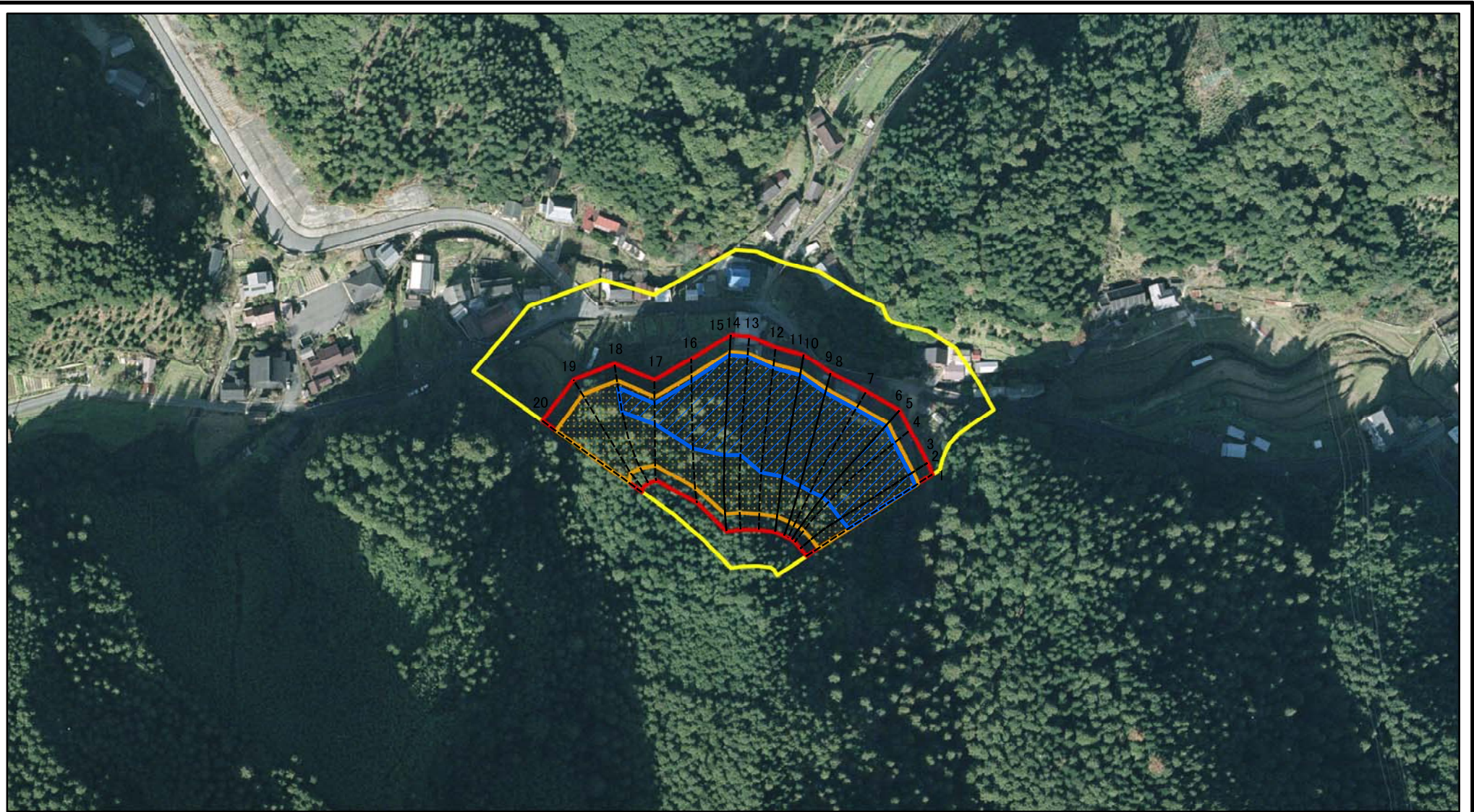
黒滝-粟飯谷-007-急-Y・R

黒滝村粟飯谷(007)  
急傾斜地崩壊警戒区域・特別警戒区域

吉野郡黒滝村粟飯谷



# 土砂災害警戒区域等の指定の公示に係る図書(参考)

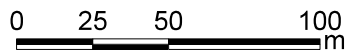
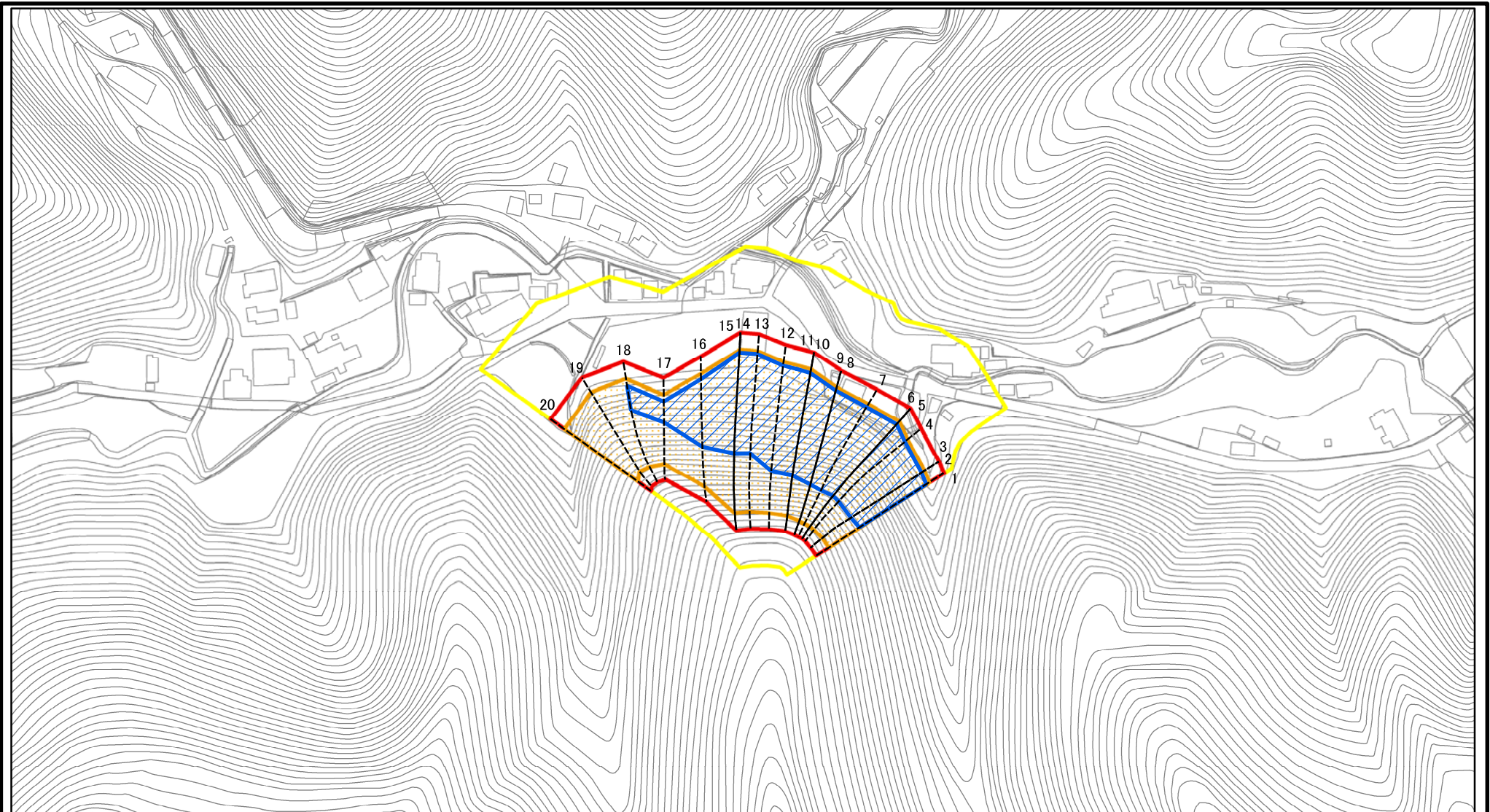


図中の数字は横断測線番号を示す

<b>様式-2(急)(参考)</b> <b>土砂災害警戒区域・土砂災害特別警戒区域</b> <b>区域図</b>	土砂災害防止法施行令第二条の基準に該当する区域		N	自然現象の種類	急傾斜地の崩壊	区域番号	黒滝-粟飯谷-007-急-Y・R
	土砂災害防止法施行令第三条の基準に該当する区域			縮尺	告示番号		区域名称
	土砂等の(移動)高さが1m以下の場合、土砂等の移動による力が100kN/m <sup>2</sup> を超える区域		1:2,500		告示年月日		所在地
	土砂等の堆積の高さが3mを超える区域						
	それ以外の区域						



# 土砂災害警戒区域等の指定の公示に係る図書(その2)



図中の数字は横断測線番号を示す

様式-2(急)

土砂災害警戒区域・土砂災害特別警戒区域  
区域図

土砂災害防止法施行令第二条の基準に該当する区域

土砂災害防止法  
施行令第三条の  
基準に該当する  
区域

土石等の(移動)高さが1m以下の場合、  
土石等の移動による力が100kN/mを超える区域  
土石等の堆積の高さが3mを超える区域  
それ以外の区域



縮尺

1:2,500

自然現象  
の種類

告示番号

告示年月日

急傾斜地の崩壊

区域番号

区域名称

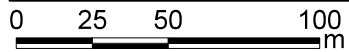
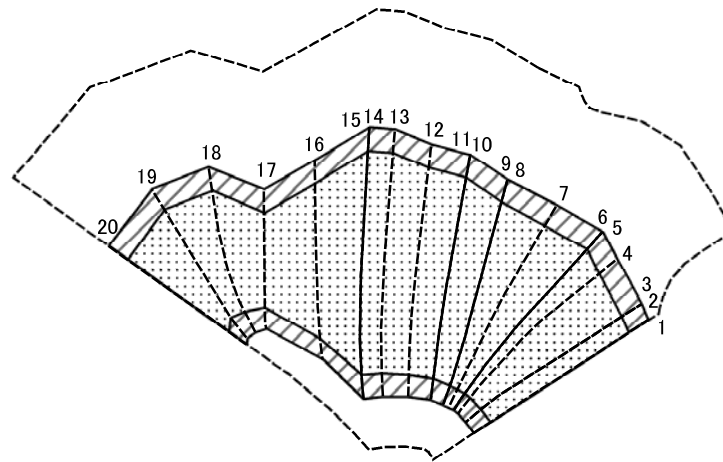
所在地

黒滝-粟飯谷-007-急-Y・R

黒滝村粟飯谷(007)  
急傾斜地崩壊警戒区域・特別警戒区域

吉野郡黒滝村粟飯谷

# 土砂災害警戒区域等の指定の公示に係る図書(その2-2)



図中の数字は横断測線番号を示す

様式-2-2(急)  
土砂災害特別警戒区域の区分図  
(急傾斜地の崩壊に伴う土石等の移動により  
建築物の地上部に作用すると想定される力)

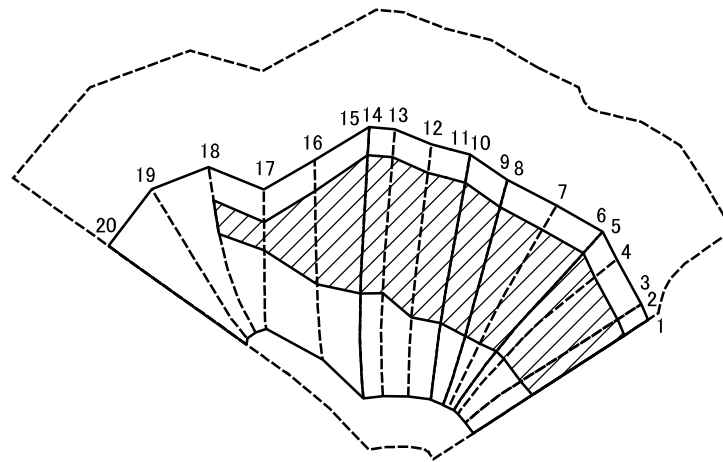
土砂災害防止法施行令第二条の基準に該当する区域	
土砂災害防止法施行令第三条の基準に該当する区域	
それ以外の区域	

縮尺	1:2,500
----	---------

自然現象の種類	急傾斜地の崩壊
告示番号	
告示年月日	

区域番号	黒滝-栗飯谷-007-急-Y・R
区域名称	黒滝村栗飯谷(007) 急傾斜地崩壊警戒区域・特別警戒区域
所在地	吉野郡黒滝村栗飯谷

# 土砂災害警戒区域等の指定の公示に係る図書(その2-3)



図中の数字は横断測線番号を示す

様式-2-3(急)  
土砂災害特別警戒区域の区分図  
(急傾斜地の崩壊に伴う土石等の堆積により  
建築物の地上部に作用すると想定される力)

土砂災害防止法施行令第二条の基準に該当する区域		N 縮尺 1:2,500	自然現象の種類	急傾斜地の崩壊	区域番号	黒滝-粟飯谷-007-急-Y・R
土砂災害防止法施行令第三条の基準に該当する区域			告示番号		区域名称	黒滝村粟飯谷(007) 急傾斜地崩壊警戒区域・特別警戒区域
それ以外の区域			告示年月日		所在地	吉野郡黒滝村粟飯谷

# 土砂災害警戒区域等の指定の公示に係る図書(その3)

横断測線の区間	土石等の移動により建築物の地上部に作用すると想定される力				土石等の堆積により建築物の地上部に作用すると想定される力				横断測線の区間	土石等の移動により建築物の地上部に作用すると想定される力				土石等の堆積により建築物の地上部に作用すると想定される力			
	土石等の(移動)高さが1m以下の場合、土石等の移動による力が100kN/m <sup>2</sup> を超える区域		それ以外の区域		土石等の堆積の高さが3mを超える区域		それ以外の区域			土石等の(移動)高さが1m以下の場合、土石等の移動による力が100kN/m <sup>2</sup> を超える区域		それ以外の区域		土石等の堆積の高さが3mを超える区域		それ以外の区域	
	力の大きさのうち最大のもの(kN/m <sup>2</sup> )	土石等の高さ(m)	力の大きさのうち最大のもの(kN/m <sup>2</sup> )	土石等の高さ(m)	力の大きさのうち最大のもの(kN/m <sup>2</sup> )	土石等の高さ(m)	力の大きさのうち最大のもの(kN/m <sup>2</sup> )	土石等の高さ(m)		力の大きさのうち最大のもの(kN/m <sup>2</sup> )	土石等の高さ(m)	力の大きさのうち最大のもの(kN/m <sup>2</sup> )	土石等の高さ(m)	力の大きさのうち最大のもの(kN/m <sup>2</sup> )	土石等の高さ(m)	力の大きさのうち最大のもの(kN/m <sup>2</sup> )	土石等の高さ(m)
1 ~ 2	165.93	1.00	100.00	1.00	21.50	4.25	15.16	3.00	~								
2 ~ 3	165.93	1.00	100.00	1.00	21.50	4.25	15.16	3.00	~								
3 ~ 4	165.93	1.00	100.00	1.00	21.50	4.25	15.16	3.00	~								
4 ~ 5	165.25	1.00	100.00	1.00	21.16	4.19	15.16	3.00	~								
5 ~ 6	165.02	1.00	100.00	1.00	21.04	4.16	15.16	3.00	~								
6 ~ 7	165.68	1.00	100.00	1.00	21.23	4.20	15.16	3.00	~								
7 ~ 8	165.68	1.00	100.00	1.00	21.23	4.20	15.16	3.00	~								
8 ~ 9	165.16	1.00	100.00	1.00	21.06	4.17	15.16	3.00	~								
9 ~ 10	165.16	1.00	100.00	1.00	21.06	4.17	15.16	3.00	~								
10 ~ 11	162.75	1.00	100.00	1.00	20.55	4.07	15.16	3.00	~								
11 ~ 12	162.75	1.00	100.00	1.00	20.55	4.07	15.16	3.00	~								
12 ~ 13	161.38	1.00	100.00	1.00	20.34	4.02	15.16	3.00	~								
13 ~ 14	158.50	1.00	100.00	1.00	19.97	3.95	15.16	3.00	~								
14 ~ 15	157.11	1.00	100.00	1.00	19.81	3.92	15.16	3.00	~								
15 ~ 16	162.27	1.00	100.00	1.00	19.81	3.92	15.16	3.00	~								
16 ~ 17	162.27	1.00	100.00	1.00	18.73	3.71	15.16	3.00	~								
17 ~ 18	153.47	1.00	100.00	1.00	15.96	3.16	15.16	3.00	~								
18 ~ 19	152.79	1.00	100.00	1.00	-	-	15.16	3.00	~								
19 ~ 20	157.92	1.00	100.00	1.00	-	-	15.16	3.00	~								
~									~								
~									~								
~									~								
~									~								
~									~								
~									~								
~									~								
~									~								

様式-3(急)  建築物の構造の規制に必要な衝撃に関する事項	自然現象の種類	急傾斜地の崩壊	区域番号	黒滝-栗飯谷-007-急-Y・R
	告示番号		区域名称	黒滝村栗飯谷(007) 急傾斜地崩壊警戒区域・特別警戒区域
	告示年月日		所在地	吉野郡黒滝村栗飯谷