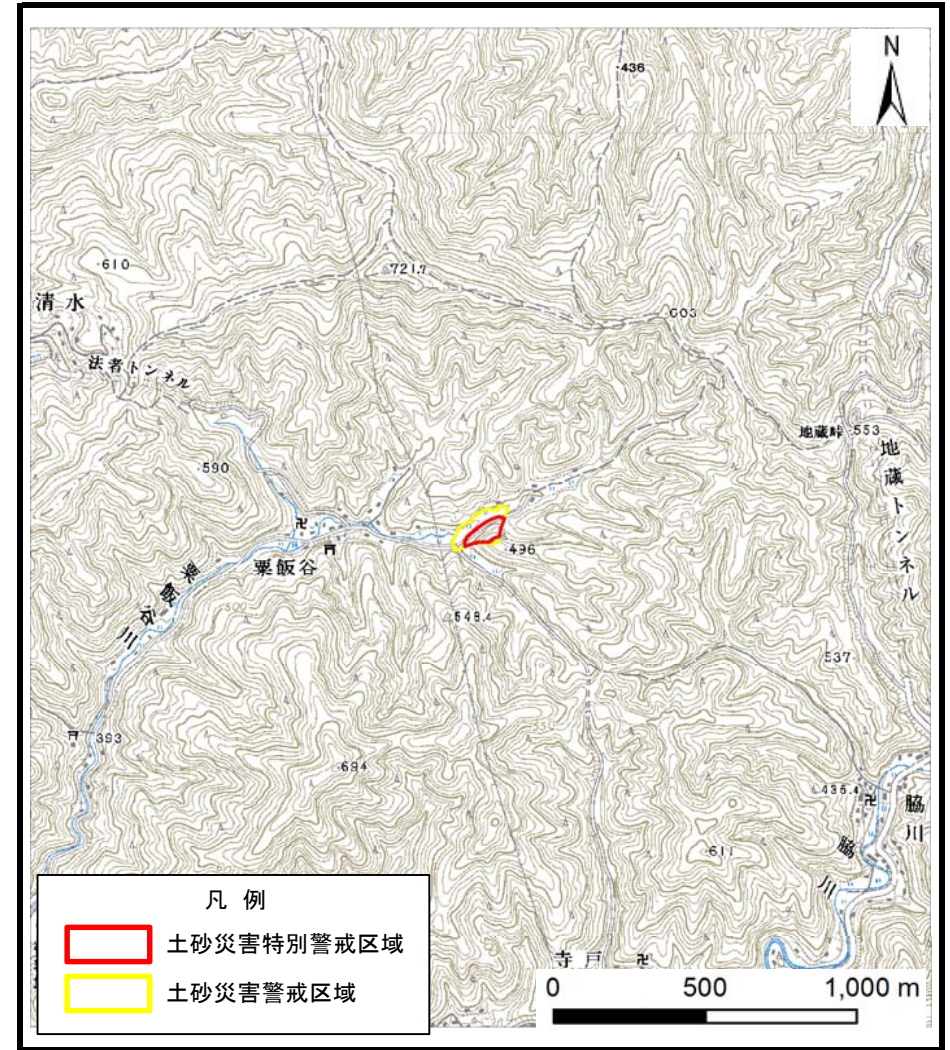


土砂災害警戒区域等の指定の公示に係る図書（その1）



(1/200,000)



(1/25,000)

凡例

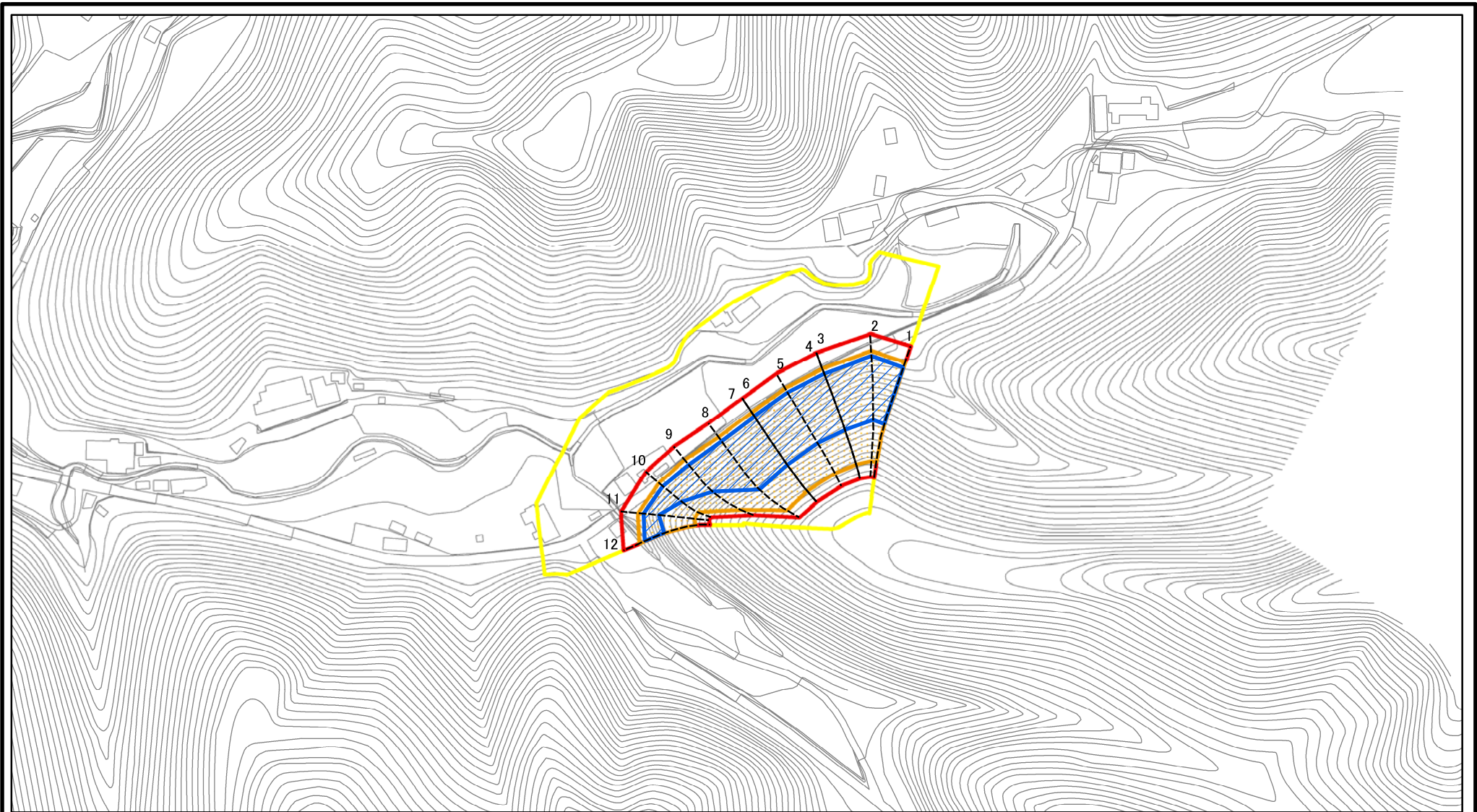
- 土砂災害特別警戒区域
- 土砂災害警戒区域

様式 - 1 (急)
土砂災害警戒区域・土砂災害特別警戒区域 位置図

自然現象の種類	急傾斜地の崩壊
区域番号	黒滝-栗飯谷-004-急-Y・R
区域名称	黒滝村栗飯谷(004)急傾斜地崩壊警戒区域・特別警戒区域
所在地	吉野郡黒滝村栗飯谷

この地図は、国土地理院長の承認を得て、同院発行の数値地図200000（地図画像）及び数値地図25000（地図画像）を複製したものである。（承認番号 平28情複、第1304号）

土砂災害警戒区域等の指定の公示に係る図書(参考)



0 25 50 100
m

図中の数字は横断測線番号を示す

様式-2(急)(参考)

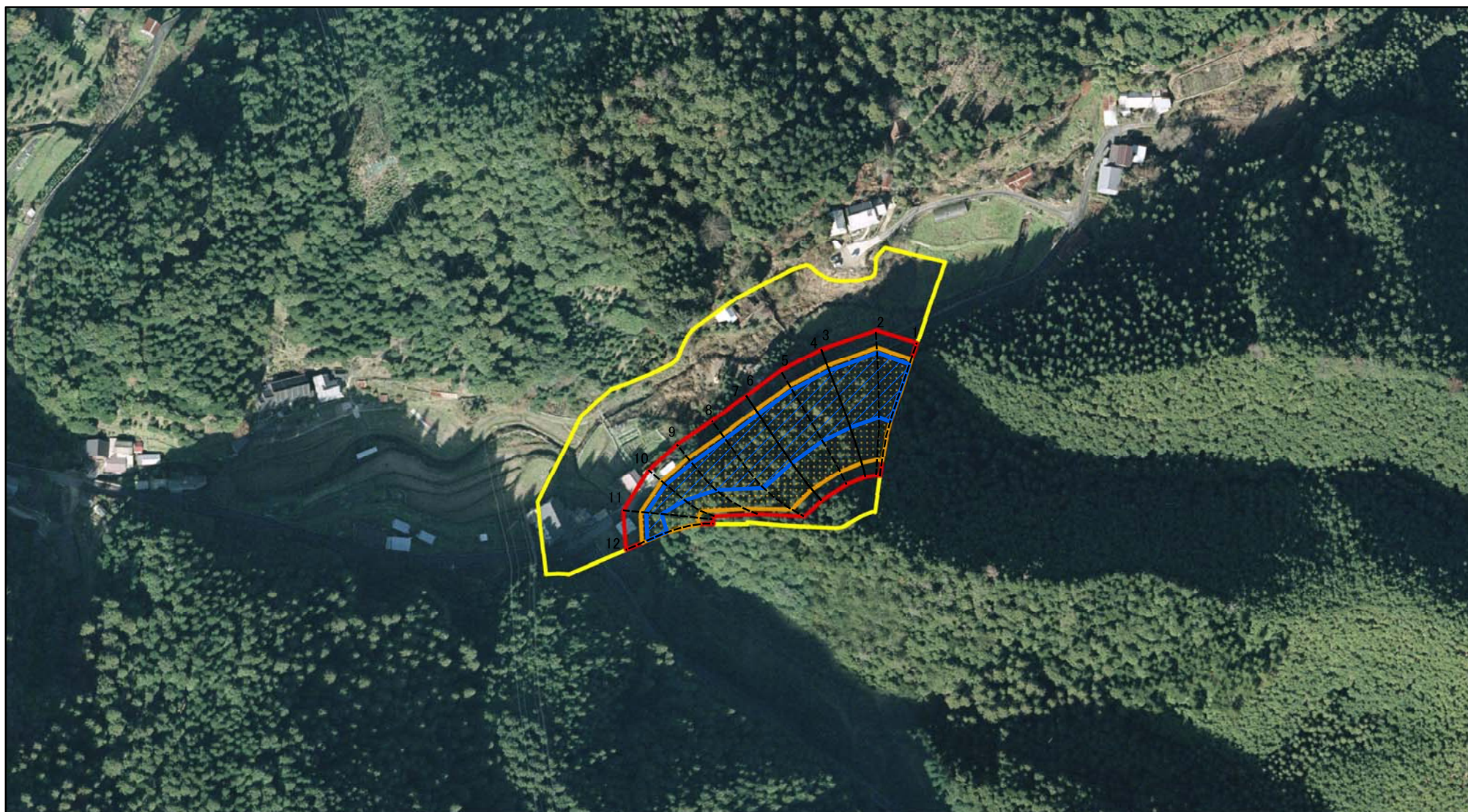
土砂災害警戒区域・土砂災害特別警戒区域
区域図

土砂災害防止法施行令第二条の基準に該当する区域	
土砂災害防止法施行令第三条の基準に該当する区域	
それ以外の区域	

N	縮尺 1:2,500

自然現象の種類	急傾斜地の崩壊	区域番号	黒滝-栗飯谷-004-急-Y・R
告示番号		区域名称	黒滝村栗飯谷(004) 急傾斜地崩壊警戒区域・特別警戒区域
告示年月日		所在地	吉野郡黒滝村栗飯谷

土砂災害警戒区域等の指定の公示に係る図書(参考)



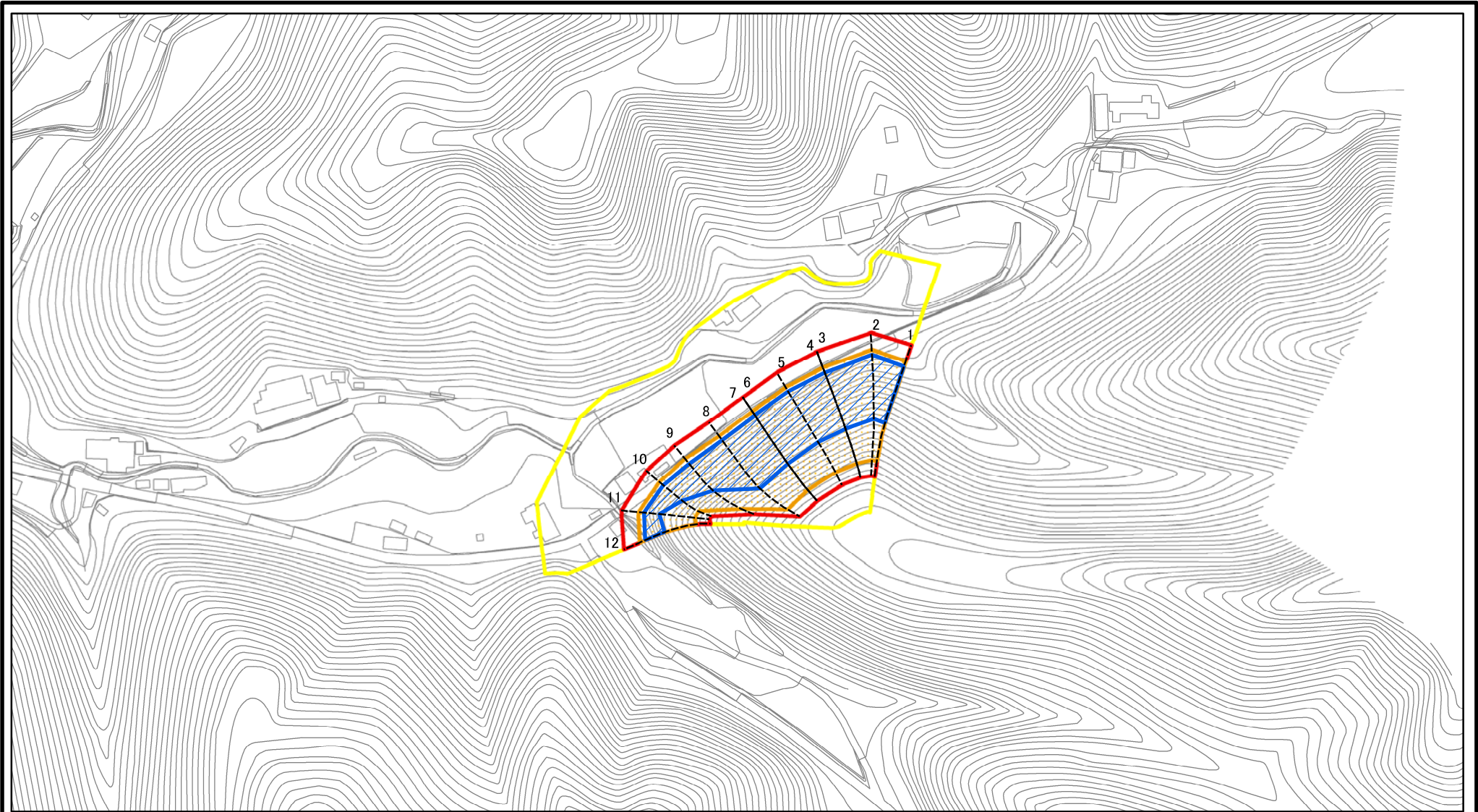
図中の数字は横断測線番号を示す

様式-2(急)(参考)

土砂災害警戒区域・土砂災害特別警戒区域
区域図

土砂災害防止法施行令第二条の基準に該当する区域		N 縮尺 1:2,500	自然現象の種類	急傾斜地の崩壊	区域番号	黒滝-栗飯谷-004-急-Y・R
土砂災害防止法施行令第三条の基準に該当する区域			告示番号		区域名称	黒滝村栗飯谷(004) 急傾斜地崩壊警戒区域・特別警戒区域
土砂等の(移動)高さが1m以下の場合、土砂等の移動による力が100kN/m ² を超える区域			告示年月日		所在地	吉野郡黒滝村栗飯谷
土砂等の堆積の高さが3mを超える区域						
それ以外の区域						

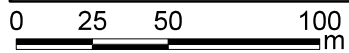
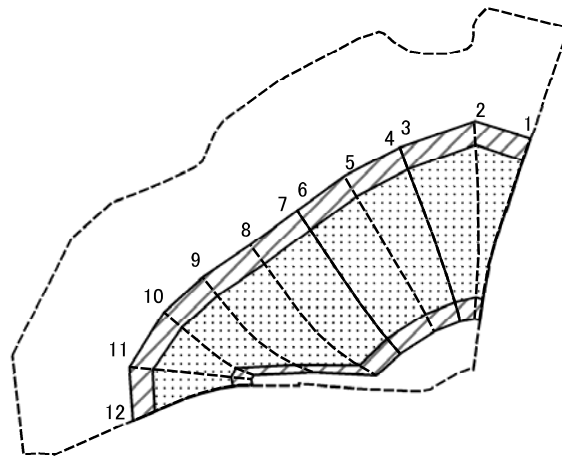
土砂災害警戒区域等の指定の公示に係る図書(その2)



図中の数字は横断測線番号を示す

様式-2(急) 土砂災害警戒区域・土砂災害特別警戒区域 区域図	土砂災害防止法施行令第二条の基準に該当する区域		N 縮尺 1:2,500	自然現象の種類	急傾斜地の崩壊	区域番号	黒滝-栗飯谷-004-急-Y・R
	土砂災害防止法施行令第三条の基準に該当する区域			告示番号		区域名称	黒滝村栗飯谷(004) 急傾斜地崩壊警戒区域・特別警戒区域
	それ以外の区域			告示年月日		所在地	吉野郡黒滝村栗飯谷

土砂災害警戒区域等の指定の公示に係る図書(その2-2)



図中の数字は横断測線番号を示す

様式-2-2(急)
土砂災害特別警戒区域の区分図
(急傾斜地の崩壊に伴う土石等の移動により
建築物の地上部に作用すると想定される力)

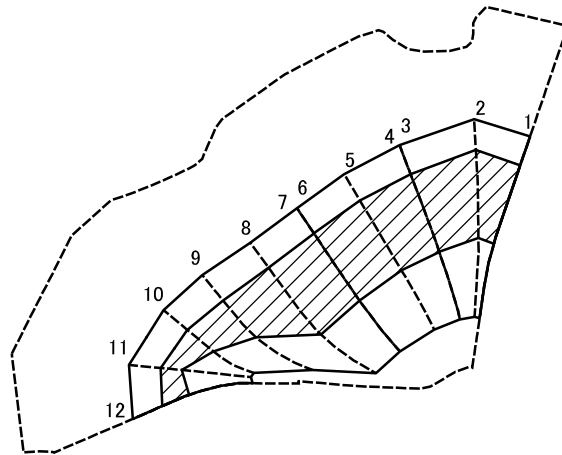
土砂災害防止法施行令第二条の基準に該当する区域	
土砂災害防止法施行令第三条の基準に該当する区域	
それ以外の区域	

縮尺
1:2,500

自然現象の種類	急傾斜地の崩壊
告示番号	
告示年月日	

区域番号	黒滝-栗飯谷-004-急-Y・R
区域名称	黒滝村栗飯谷(004) 急傾斜地崩壊警戒区域・特別警戒区域
所在地	吉野郡黒滝村栗飯谷

土砂災害警戒区域等の指定の公示に係る図書(その2-3)



0 25 50 100
m

図中の数字は横断測線番号を示す

様式-2-3(急)
土砂災害特別警戒区域の区分図
(急傾斜地の崩壊に伴う土石等の堆積により
建築物の地上部に作用すると想定される力)

土砂災害防止法施行令第二条の基準に該当する区域	
土砂災害防止法 施行令第三条の 基準に該当する 区域	
それ以外の区域	

N
縮尺
1:2,500

自然現象 の種類	急傾斜地の崩壊	区域番号	黒滝-栗飯谷-004-急-Y・R
告示番号		区域名称	黒滝村栗飯谷(004) 急傾斜地崩壊警戒区域・特別警戒区域
告示年月日		所在地	吉野郡黒滝村栗飯谷

