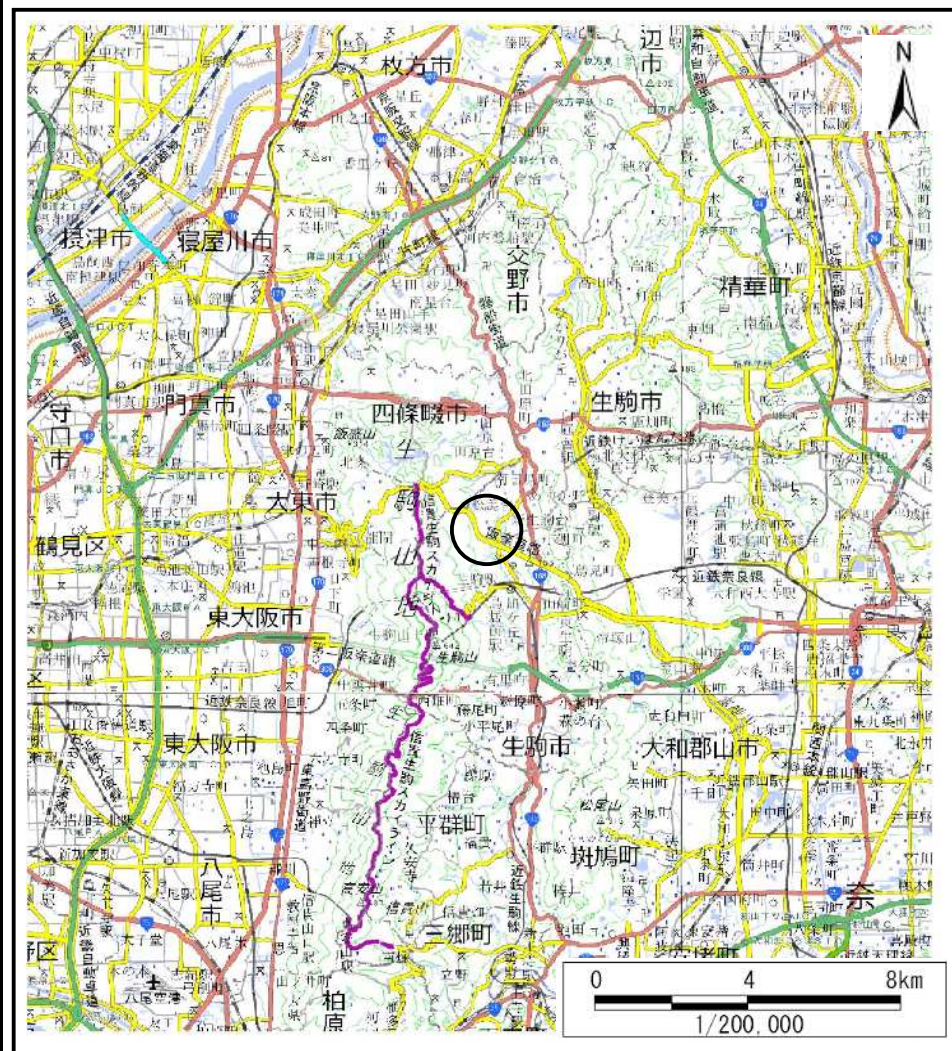
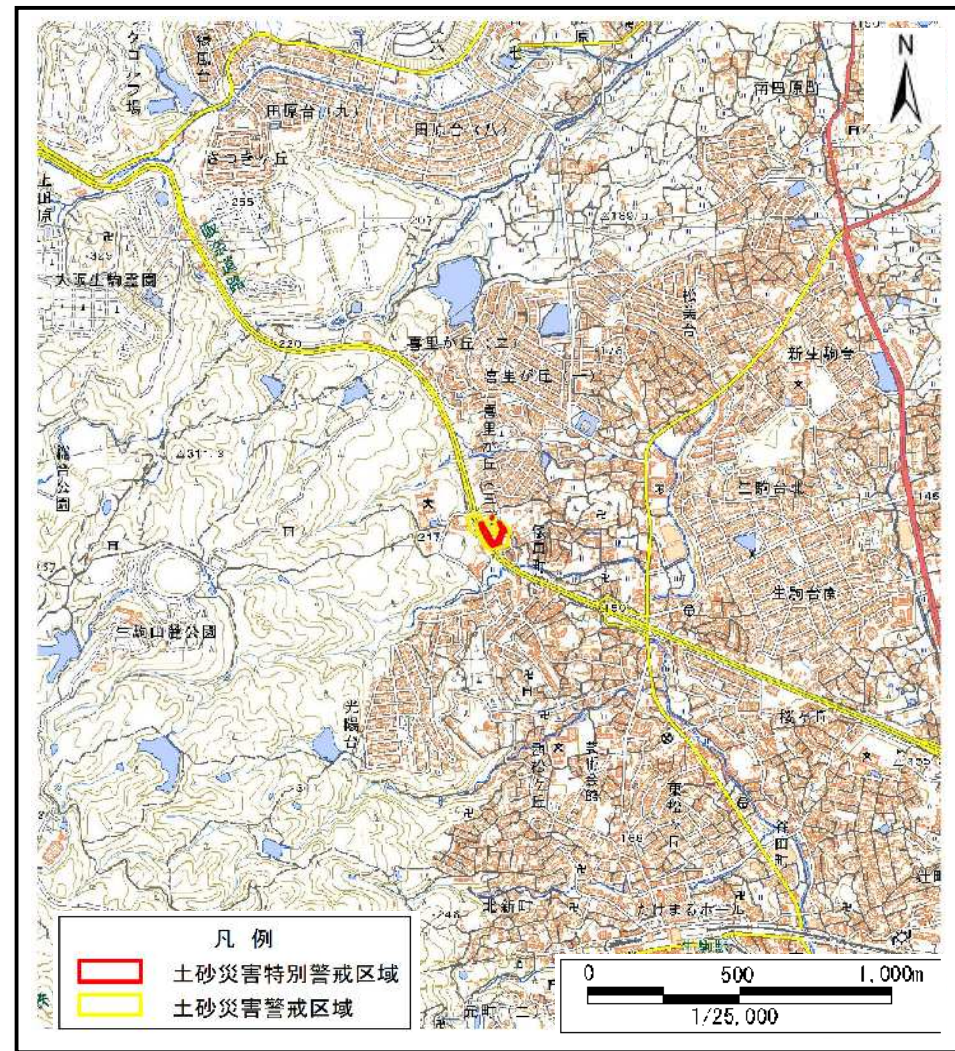


土砂災害警戒区域等の指定の公示に係る図書(その1)



(1/200,000)



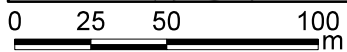
(1/25,000)

様式-1(急)
土砂災害警戒区域・土砂災害特別警戒区域 位置図

| | |
|---------|------------------------------|
| 自然現象の種類 | 急傾斜地の崩壊 |
| 区域番号 | 生駒-俵口町-007-急-Y・R |
| 区域名称 | 生駒市俵口町(007)急傾斜地崩壊警戒区域・特別警戒区域 |
| 所在地 | 生駒市俵口町 |

出典：国土地理院発行2.5万分1地形図及び20万分1地形図

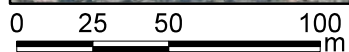
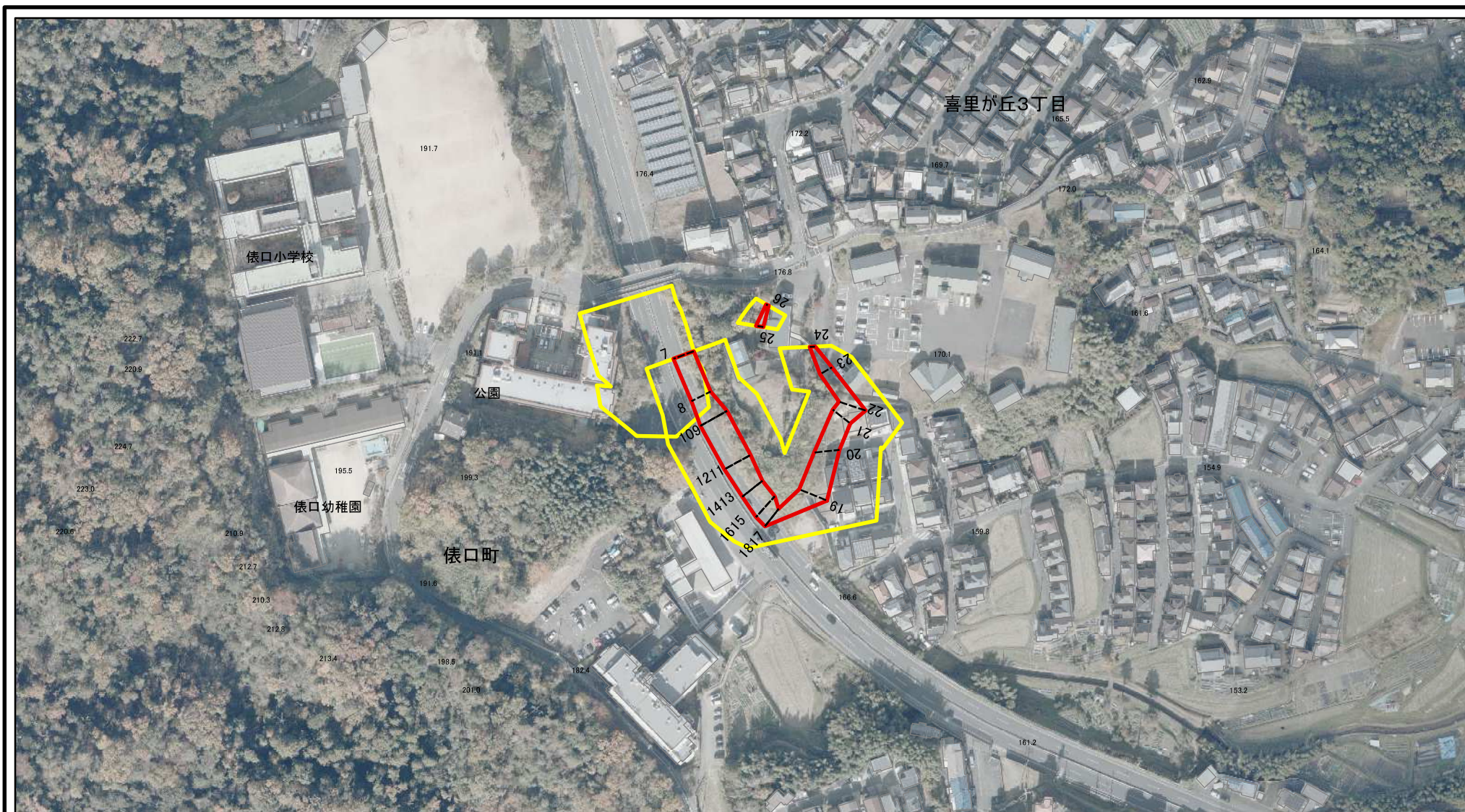
土砂災害警戒区域等の指定の公示に係る図書(参考)



図中の数字は横断測線番号を示す

| | | | | | | | | |
|--|-------------------------|--|--------------------|---------|-----------|------|------------------------------|--|
| 様式-2(急)(参考) 土砂災害警戒区域・土砂災害特別警戒区域 区域図 | 土砂災害防止法施行令第二条の基準に該当する区域 | | N 縮尺 1:2,500 | 自然現象の種類 | 急傾斜地の崩壊 | 区域番号 | 生駒-俵口町-007-急-Y・R | |
| | 土砂災害防止法施行令第三条の基準に該当する区域 | | | 告示番号 | 奈良県告示第53号 | 区域名称 | 生駒市俵口町(007)急傾斜地崩壊警戒区域・特別警戒区域 | |
| | それ以外の区域 | | | 告示年月日 | 令和8年5月22日 | 所在地 | 生駒市俵口町 | |

土砂災害警戒区域等の指定の公示に係る図書(参考)



図中の数字は横断測線番号を示す

様式-2(急)(参考)

土砂災害警戒区域・土砂災害特別警戒区域
区域図

| | |
|---|--|
| 土砂災害防止法施行令第二条の基準に該当する区域 | |
| 土砂災害防止法施行令第三条の基準に該当する区域 | |
| 土砂等の(移動)高さが1m以下の場合、土砂等の移動による力が100kN/mを超える区域 | |
| 土砂等の堆積の高さが3mを超える区域 | |
| それ以外の区域 | |

N
縮尺
1:2,500

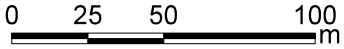
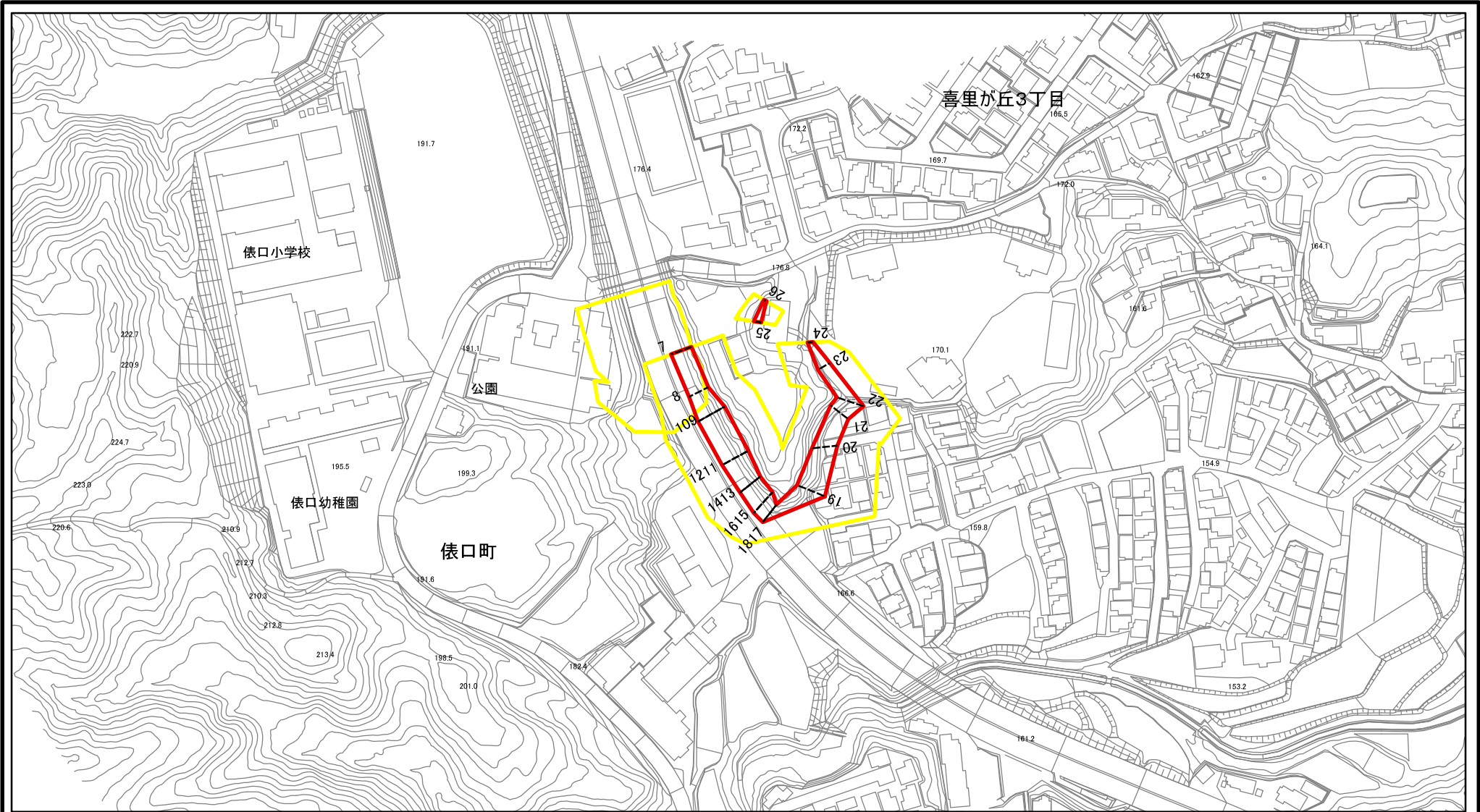
自然現象の種類
告示番号
告示年月日

急傾斜地の崩壊
奈良県告示第53号
令和8年5月22日

区域番号
区域名称
所在地

生駒-俵口町-007-急-Y・R
生駒市俵口町(007)
急傾斜地崩壊警戒区域・特別警戒区域
生駒市俵口町

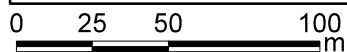
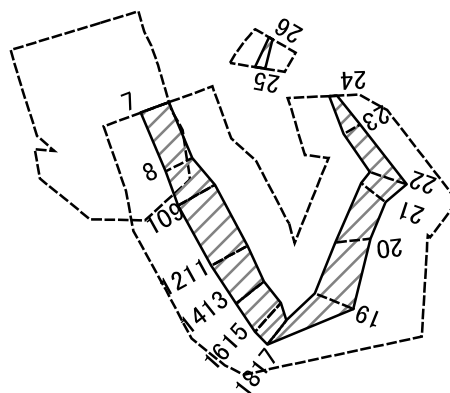
土砂災害警戒区域等の指定の公示に係る図書(その2)



図中の数字は横断測線番号を示す

| | | | | | | | | | |
|--|---|--|-------------------|---------|-----------|------|------------------------------|--------|--|
| 様式-2(急) 土砂災害警戒区域・土砂災害特別警戒区域 区域図 | 土砂災害防止法施行令第二条の基準に該当する区域 | | 縮尺 1:2,500 | 自然現象の種類 | 急傾斜地の崩壊 | 区域番号 | 生駒-俵口町-007-急-Y・R | | |
| | 土砂災害防止法施行令第三条の基準に該当する区域 | | | 告示番号 | 奈良県告示第53号 | 区域名称 | 生駒市俵口町(007)急傾斜地崩壊警戒区域・特別警戒区域 | | |
| | 土砂等の(移動)高さが1m以下の場合、土砂等の移動による力が100kN/m ² を超える区域 | | | 告示年月日 | 令和8年5月22日 | | 所在地 | 生駒市俵口町 | |
| | 土砂等の堆積の高さが3mを超える区域 | | | | | | | | |
| それ以外の区域 | | | | | | | | | |

土砂災害警戒区域等の指定の公示に係る図書(その2-2)



図中の数字は横断測線番号を示す

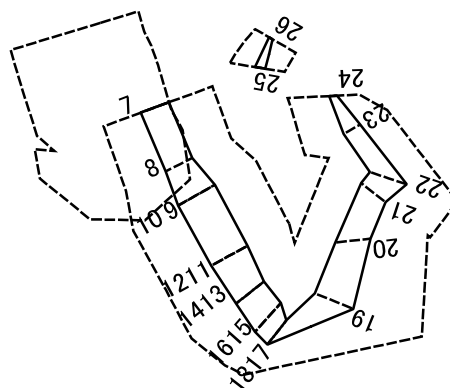
様式-2-2(急)
土砂災害特別警戒区域の区分図
(急傾斜地の崩壊に伴う土石等の移動により
建築物の地上部に作用すると想定される力)

| | |
|-------------------------|--|
| 土砂災害防止法施行令第二条の基準に該当する区域 | |
| 土砂災害防止法施行令第三条の基準に該当する区域 | |
| それ以外の区域 | |

N
縮尺
1:2,500

| | | | |
|---------|-----------|------|----------------------------------|
| 自然現象の種類 | 急傾斜地の崩壊 | 区域番号 | 生駒-俵口町-007-急-Y・R |
| 告示番号 | 奈良県告示第53号 | 区域名称 | 生駒市俵口町(007) 急傾斜地崩壊警戒区域・特別警戒区域 |
| 告示年月日 | 令和8年5月22日 | 所在地 | 生駒市俵口町 |

土砂災害警戒区域等の指定の公示に係る図書(その2-3)



0 25 50 100
m

図中の数字は横断測線番号を示す

様式-2-3(急)
土砂災害特別警戒区域の区分図
(急傾斜地の崩壊に伴う土石等の堆積により
建築物の地上部に作用すると想定される力)

| | |
|-------------------------|--|
| 土砂災害防止法施行令第二条の基準に該当する区域 | |
| 土砂災害防止法施行令第三条の基準に該当する区域 | |
| それ以外の区域 | |

N
縮尺
1:2,500

| | | | |
|---------|-----------|------|----------------------------------|
| 自然現象の種類 | 急傾斜地の崩壊 | 区域番号 | 生駒-俵口町-007-急-Y・R |
| 告示番号 | 奈良県告示第53号 | 区域名称 | 生駒市俵口町(007) 急傾斜地崩壊警戒区域・特別警戒区域 |
| 告示年月日 | 令和8年5月22日 | 所在地 | 生駒市俵口町 |

土砂災害警戒区域等の指定の公示に係る図書(その3)

| 横断測線の区間 | 土石等の移動により建築物の地上部に作用すると想定される力 | | | | 土石等の堆積により建築物の地上部に作用すると想定される力 | | | | 横断測線の区間 | 土石等の移動により建築物の地上部に作用すると想定される力 | | | | 土石等の堆積により建築物の地上部に作用すると想定される力 | | | |
|---------|---|---------------|---------------------------------------|---------------|---------------------------------------|---------------|---------------------------------------|---------------|---------|---|---------------|---------------------------------------|---------------|---------------------------------------|---------------|---------------------------------------|---------------|
| | 土石等の(移動)高さが1m以下の場合、土石等の移動による力が100kN/m ² を超える区域 | | それ以外の区域 | | 土石等の堆積の高さが3mを超える区域 | | それ以外の区域 | | | 土石等の(移動)高さが1m以下の場合、土石等の移動による力が100kN/m ² を超える区域 | | それ以外の区域 | | 土石等の堆積の高さが3mを超える区域 | | それ以外の区域 | |
| | 力の大きさのうち最大のもの (kN/m ²) | 土石等の高さ (m) | 力の大きさのうち最大のもの (kN/m ²) | 土石等の高さ (m) | 力の大きさのうち最大のもの (kN/m ²) | 土石等の高さ (m) | 力の大きさのうち最大のもの (kN/m ²) | 土石等の高さ (m) | | 力の大きさのうち最大のもの (kN/m ²) | 土石等の高さ (m) | 力の大きさのうち最大のもの (kN/m ²) | 土石等の高さ (m) | 力の大きさのうち最大のもの (kN/m ²) | 土石等の高さ (m) | 力の大きさのうち最大のもの (kN/m ²) | 土石等の高さ (m) |
| 1 ~ 2 | - | - | - | - | - | - | - | - | - | - | - | - | - | - | - | - | |
| 2 ~ 3 | - | - | - | - | - | - | - | - | - | - | - | - | - | - | - | - | |
| 3 ~ 4 | - | - | - | - | - | - | - | - | - | - | - | - | - | - | - | - | |
| 4 ~ 5 | - | - | - | - | - | - | - | - | - | - | - | - | - | - | - | - | |
| 5 ~ 6 | - | - | - | - | - | - | - | - | - | - | - | - | - | - | - | - | |
| 7 ~ 8 | - | - | 81.04 | 1.00 | - | - | 8.95 | 2.04 | - | - | - | - | - | - | - | - | |
| 8 ~ 9 | - | - | 95.36 | 1.00 | - | - | 10.18 | 2.31 | - | - | - | - | - | - | - | - | |
| 9 ~ 10 | - | - | 95.36 | 1.00 | - | - | 10.18 | 2.31 | - | - | - | - | - | - | - | - | |
| 10 ~ 11 | - | - | 95.36 | 1.00 | - | - | 8.16 | 1.85 | - | - | - | - | - | - | - | - | |
| 11 ~ 12 | - | - | 95.03 | 1.00 | - | - | 10.38 | 2.36 | - | - | - | - | - | - | - | - | |
| 12 ~ 13 | - | - | 95.03 | 1.00 | - | - | 11.73 | 2.67 | - | - | - | - | - | - | - | - | |
| 13 ~ 14 | - | - | 86.02 | 1.00 | - | - | 11.73 | 2.67 | - | - | - | - | - | - | - | - | |
| 14 ~ 15 | - | - | 89.79 | 1.00 | - | - | 9.23 | 2.10 | - | - | - | - | - | - | - | - | |
| 15 ~ 16 | - | - | 89.79 | 1.00 | - | - | 7.77 | 1.77 | - | - | - | - | - | - | - | - | |
| 16 ~ 17 | - | - | 89.79 | 1.00 | - | - | 7.98 | 1.81 | - | - | - | - | - | - | - | - | |
| 17 ~ 18 | - | - | 81.50 | 1.00 | - | - | 7.98 | 1.81 | - | - | - | - | - | - | - | - | |
| 18 ~ 19 | - | - | 90.91 | 1.00 | - | - | 13.03 | 2.96 | - | - | - | - | - | - | - | - | |
| 19 ~ 20 | - | - | 90.91 | 1.00 | - | - | 13.03 | 2.96 | - | - | - | - | - | - | - | - | |
| 20 ~ 21 | - | - | 85.32 | 1.00 | - | - | 12.30 | 2.79 | - | - | - | - | - | - | - | - | |
| 21 ~ 22 | - | - | 92.01 | 1.00 | - | - | 12.30 | 2.79 | - | - | - | - | - | - | - | - | |
| 22 ~ 23 | - | - | 92.01 | 1.00 | - | - | 11.04 | 2.51 | - | - | - | - | - | - | - | - | |
| 23 ~ 24 | - | - | 63.69 | 1.00 | - | - | 9.73 | 2.21 | - | - | - | - | - | - | - | - | |
| 25 ~ 26 | - | - | 50.59 | 1.00 | - | - | 11.47 | 2.61 | - | - | - | - | - | - | - | - | |
| ~ | | | | | | | | | | | | | | | | | |
| ~ | | | | | | | | | | | | | | | | | |
| ~ | | | | | | | | | | | | | | | | | |
| ~ | | | | | | | | | | | | | | | | | |

| | | | | |
|--------------------------------------|---------|-----------|------|----------------------------------|
| 様式-3(急) 建築物の構造の規制に必要な衝撃に関する事項 | 自然現象の種類 | 急傾斜地の崩壊 | 区域番号 | 生駒-俵口町-007-急-Y・R |
| | 告示番号 | 奈良県告示第53号 | 区域名称 | 生駒市俵口町(007) 急傾斜地崩壊警戒区域・特別警戒区域 |
| | 告示年月日 | 令和8年5月22日 | 所在地 | 生駒市俵口町 |