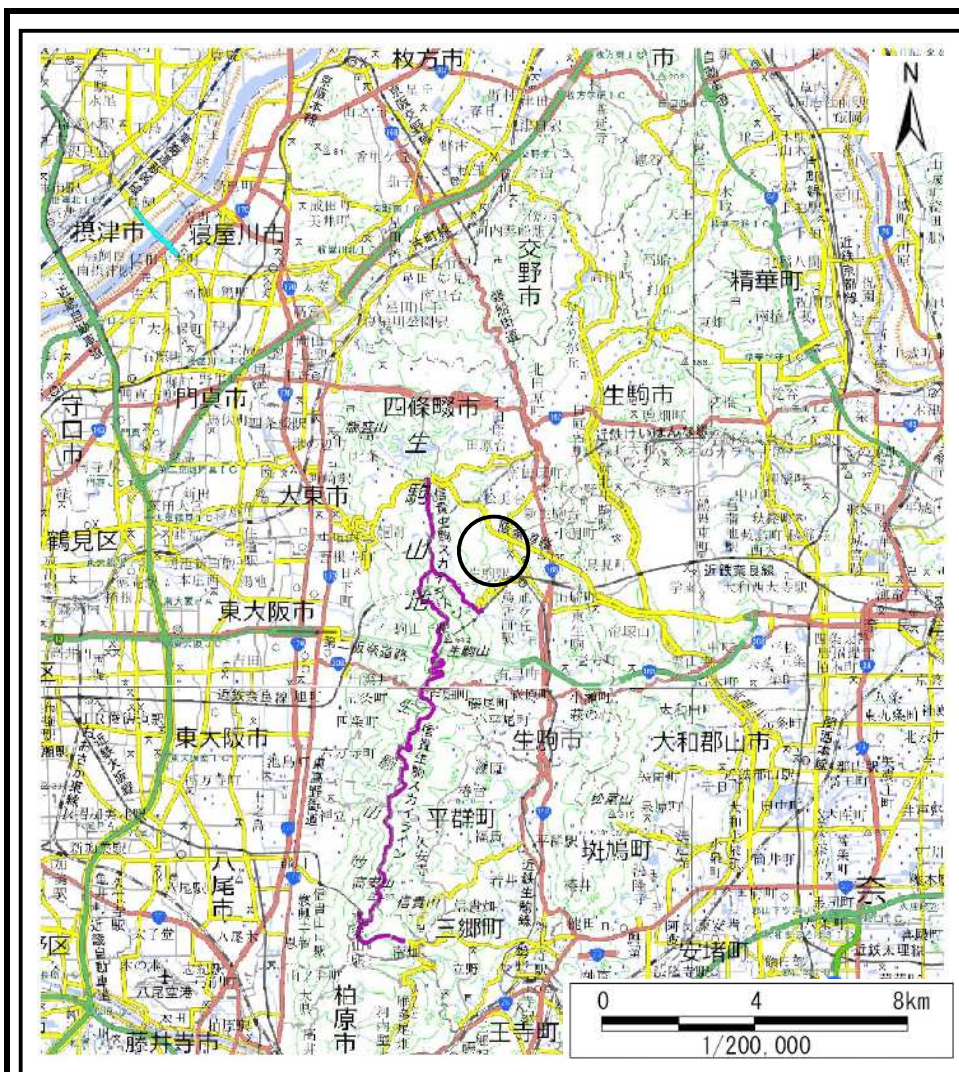


土砂災害警戒区域等の指定の公示に係る図書(その1)



(1/200,000)



(1/25,000)

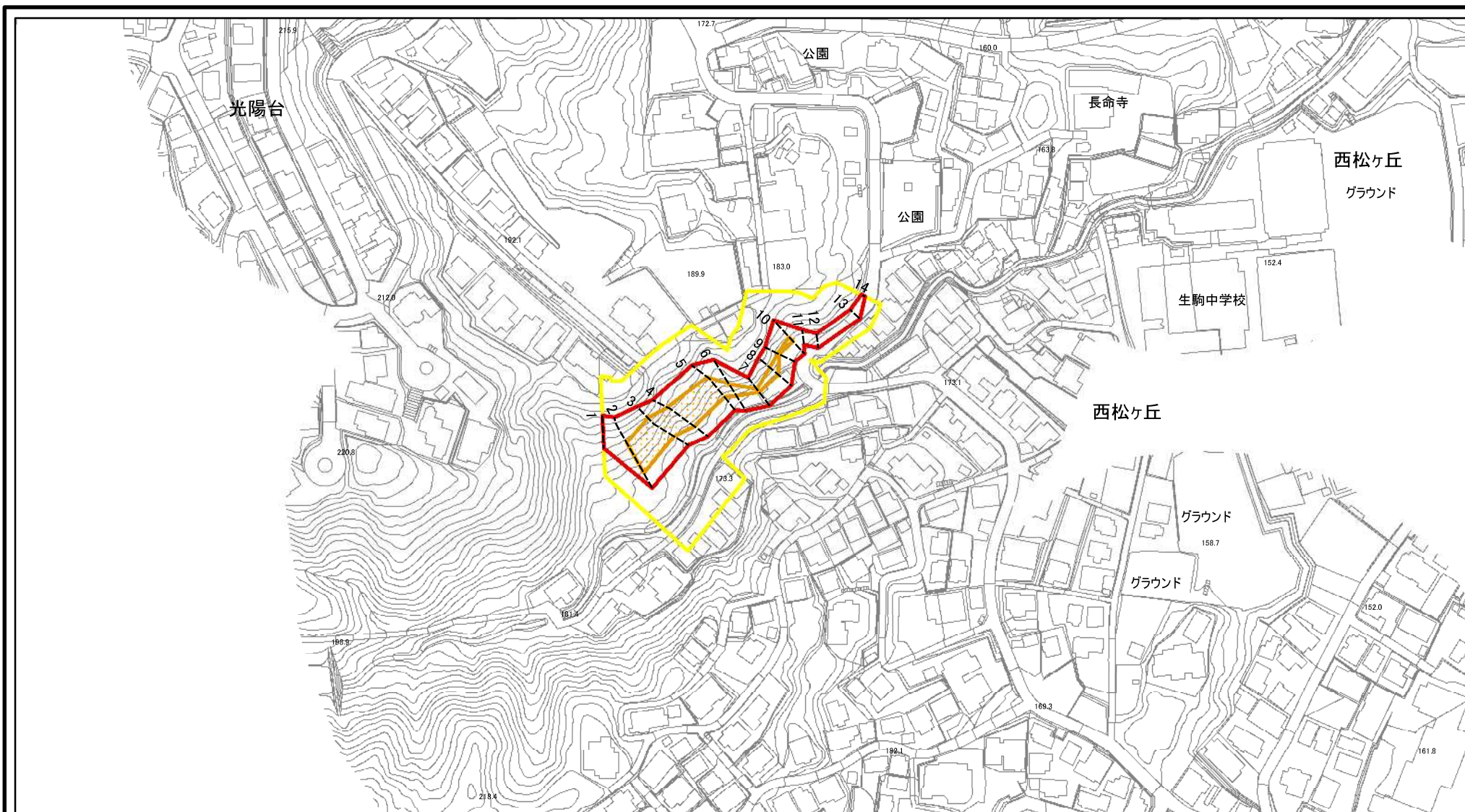
凡例

- 土砂災害特別警戒区域
- 土砂災害警戒区域

様式-1(急) 土砂災害警戒区域・土砂災害特別警戒区域 位置図	自然現象の種類	急傾斜地の崩壊
	区域番号	生駒-西松ヶ丘-013-急-Y・R
	区域名称	生駒市西松ヶ丘(013)急傾斜地崩壊警戒区域・特別警戒区域
	所在地	生駒市西松ヶ丘

出典：国土地理院発行2.5万分1地形図及び20万分1地形図

土砂災害警戒区域等の指定の公示に係る図書(参考)



図中の数字は横断測線番号を示す

様式-2(急)(参考)

土砂災害警戒区域・土砂災害特別警戒区域
区域図

土砂災害防止法施行令第二条の基準に該当する区域



土砂災害防止法
施行令第三条の
基準に該当する
区域



土石等の(移動)高さが1m以下の場合、
土石等の移動による力が100kN/mを超える区域
土石等の堆積の高さが3mを超える区域
それ以外の区域



縮尺

1:2,500

自然現象
の種類

急傾斜地の崩壊

告示番号

奈良県告示第53号

告示年月日

令和8年5月22日

区域番号

生駒-西松ヶ丘-013-急-Y-R

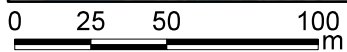
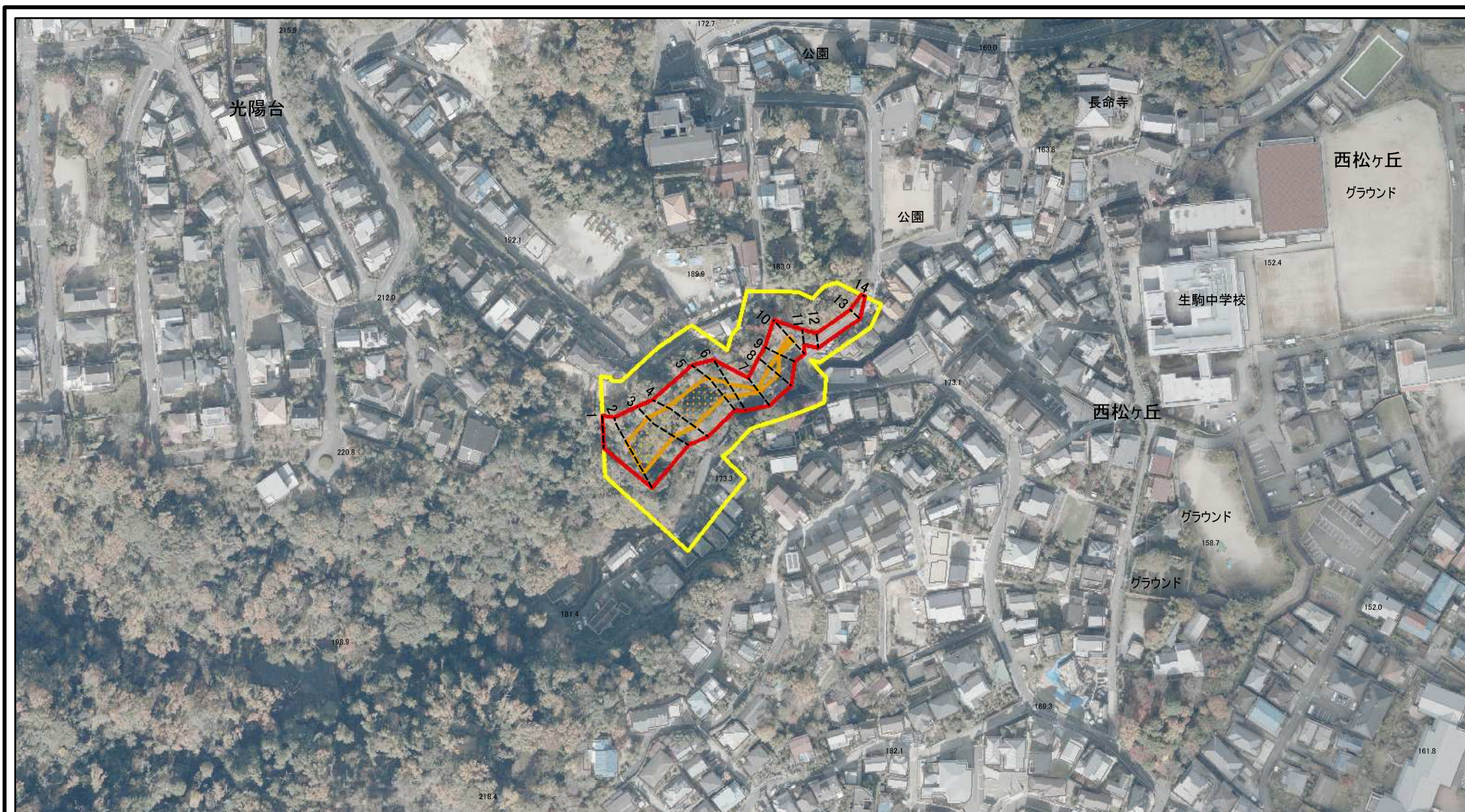
区域名称

生駒市西松ヶ丘(013)
急傾斜地崩壊警戒区域・特別警戒区域

所在地

生駒市西松ヶ丘

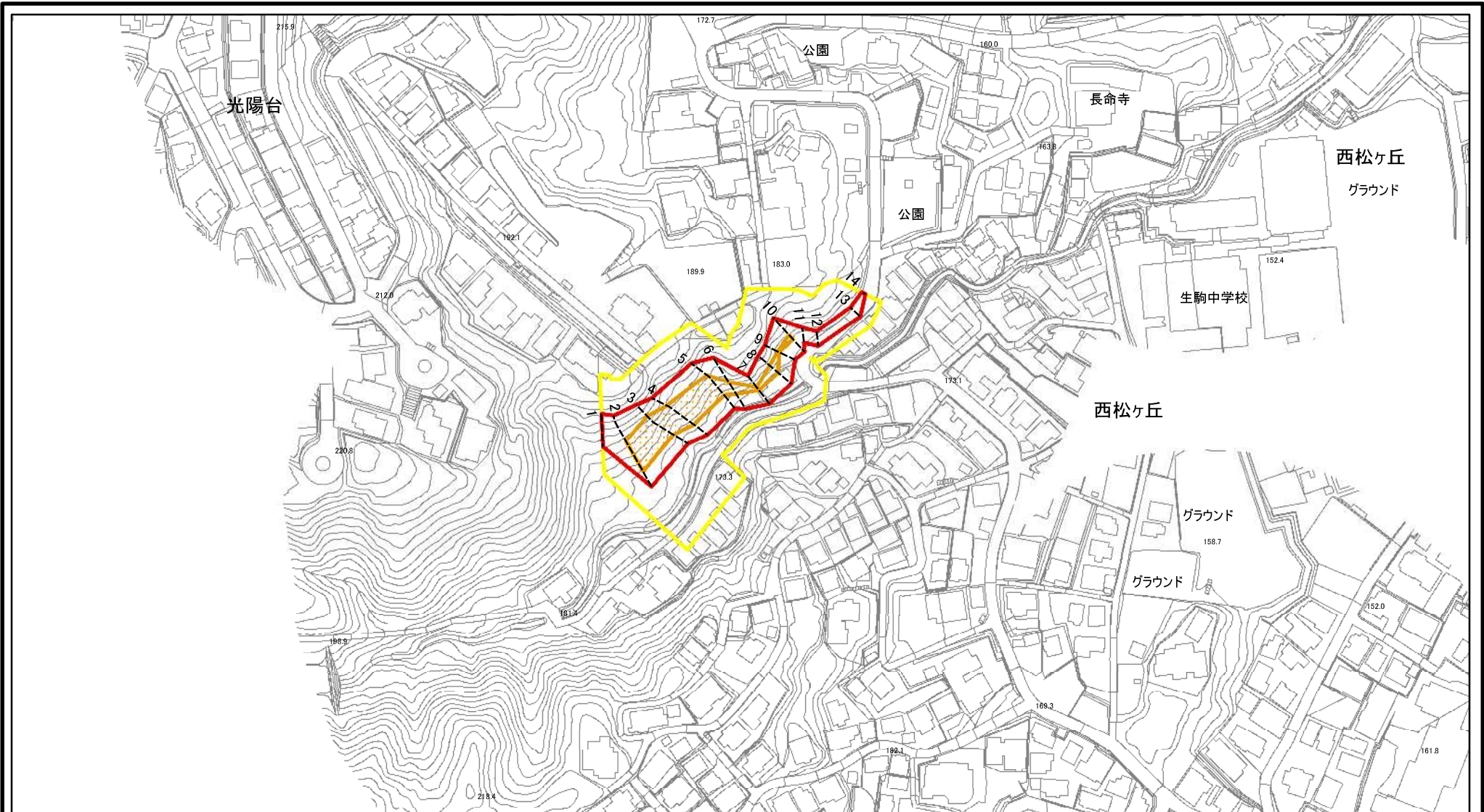
土砂災害警戒区域等の指定の公示に係る図書(参考)



図中の数字は横断測線番号を示す

様式-2(急)(参考) 土砂災害警戒区域・土砂災害特別警戒区域 区域図	土砂災害防止法施行令第二条の基準に該当する区域		N 縮尺 1:2,500	自然現象の種類	急傾斜地の崩壊	区域番号	生駒-西松ヶ丘-013-急-Y・R
	土砂災害防止法施行令第三条の基準に該当する区域			告示番号	奈良県告示第53号	区域名称	生駒市西松ヶ丘(013) 急傾斜地崩壊警戒区域・特別警戒区域
	それ以外の区域			告示年月日	令和8年5月22日	所在地	生駒市西松ヶ丘

土砂災害警戒区域等の指定の公示に係る図書(その2)



図中の数字は横断測線番号を示す

様式-2(急)

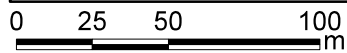
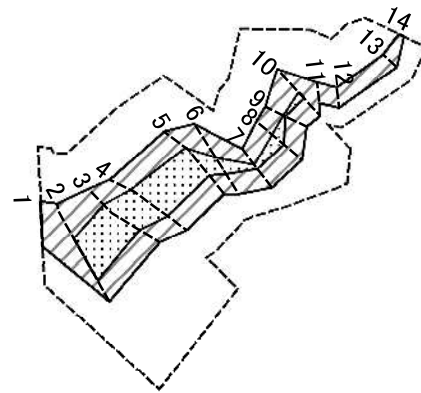
土砂災害警戒区域・土砂災害特別警戒区域
区域図

土砂災害防止法施行令第二条の基準に該当する区域	
土砂災害防止法施行令第三条の基準に該当する区域	
それ以外の区域	

	縮尺
	1:2,500

自然現象の種類	急傾斜地の崩壊	区域番号	生駒-西松ヶ丘-013-急-Y・R
告示番号	奈良県告示第53号	区域名称	生駒市西松ヶ丘(013) 急傾斜地崩壊警戒区域・特別警戒区域
告示年月日	令和8年5月22日	所在地	生駒市西松ヶ丘

土砂災害警戒区域等の指定の公示に係る図書(その2-2)



図中の数字は横断測線番号を示す

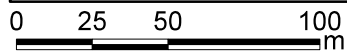
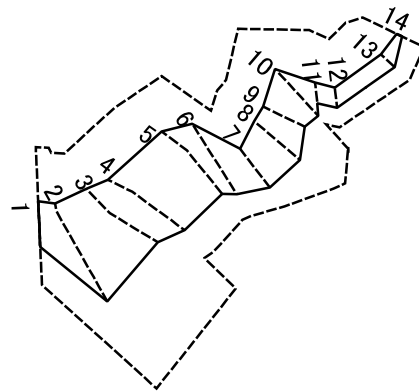
様式-2-2(急)
土砂災害特別警戒区域の区分図
(急傾斜地の崩壊に伴う土石等の移動により
建築物の地上部に作用すると想定される力)

土砂災害防止法施行令第二条の基準に該当する区域	
土砂災害防止法施行令第三条の基準に該当する区域	
それ以外の区域	

N	縮尺
1:2,500	

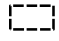
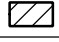
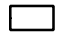
自然現象の種類	急傾斜地の崩壊	区域番号	生駒-西松ヶ丘-013-急-Y・R
告示番号	奈良県告示第53号	区域名称	生駒市西松ヶ丘(013) 急傾斜地崩壊警戒区域・特別警戒区域
告示年月日	令和8年5月22日	所在地	生駒市西松ヶ丘

土砂災害警戒区域等の指定の公示に係る図書(その2-3)



図中の数字は横断測線番号を示す

様式-2-3(急)
土砂災害特別警戒区域の区分図
(急傾斜地の崩壊に伴う土石等の堆積により
建築物の地上部に作用すると想定される力)

土砂災害防止法 施行令第三条の 基準に該当する 区域	土砂災害防止法施行令第二条の基準に該当する区域		N 縮尺 1:2,500	自然現象 の種類	急傾斜地の崩壊	区域番号	生駒-西松ヶ丘-013-急-Y・R
	土石等の堆積の高さが3mを超える区域			告示番号	奈良県告示第53号	区域名称	生駒市西松ヶ丘(013) 急傾斜地崩壊警戒区域・特別警戒区域
	それ以外の区域			告示年月日	令和8年5月22日	所在地	生駒市西松ヶ丘

