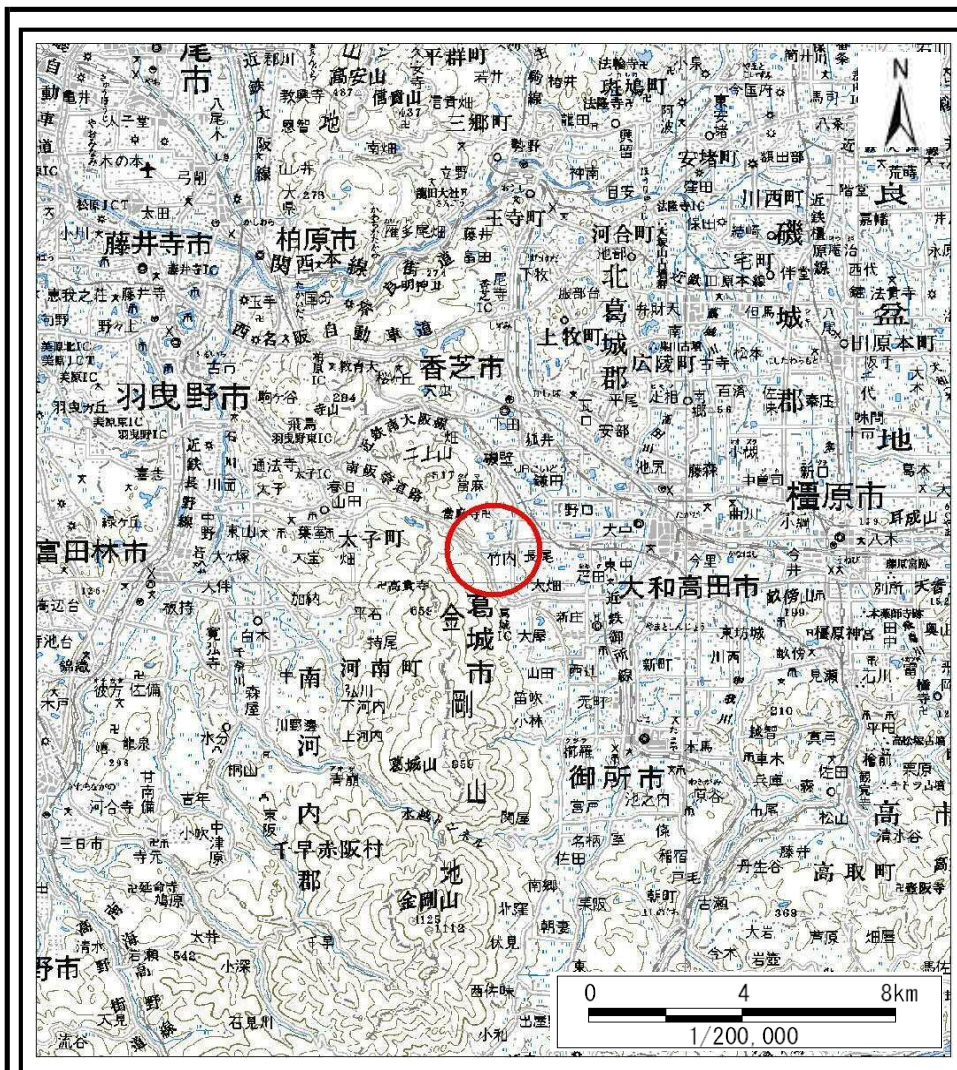
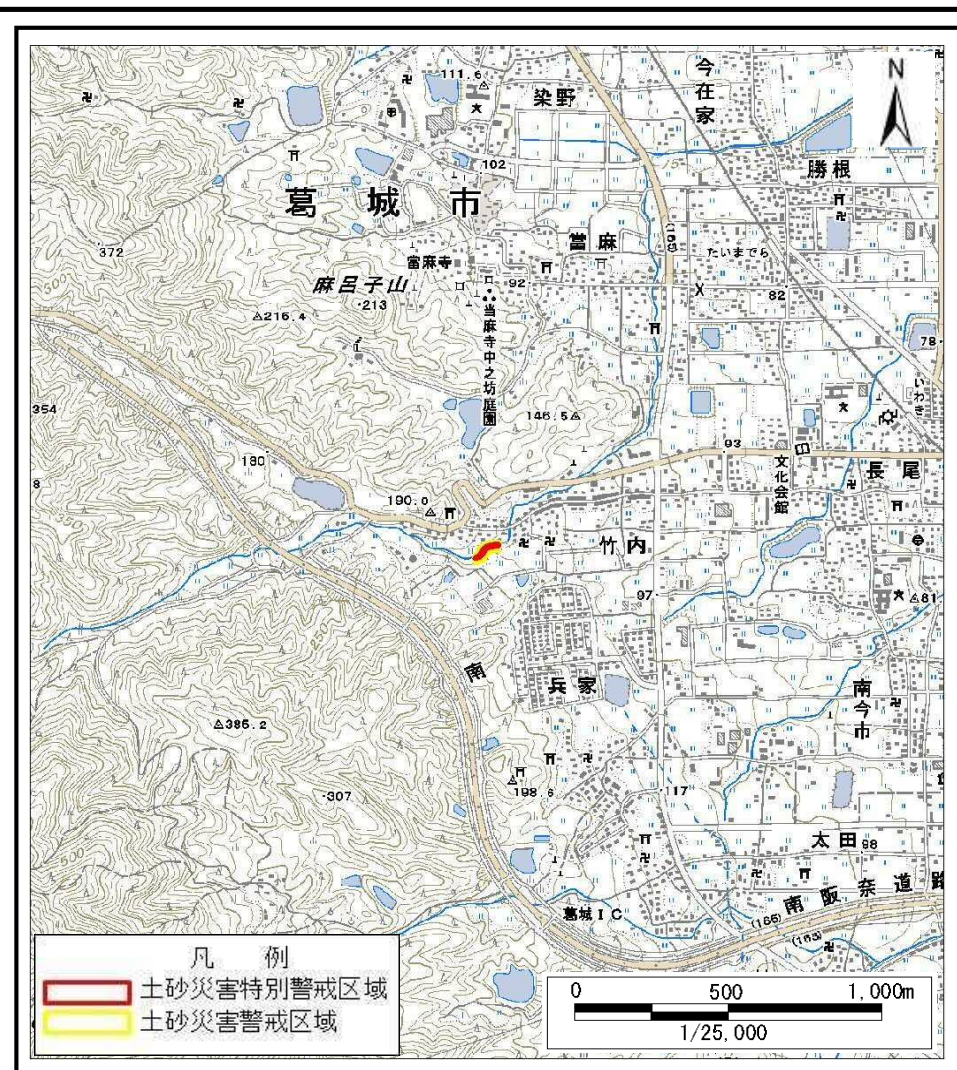


土砂災害警戒区域等の指定の公示に係る図書(その1)



(1/200,000)

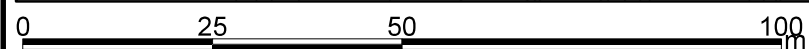
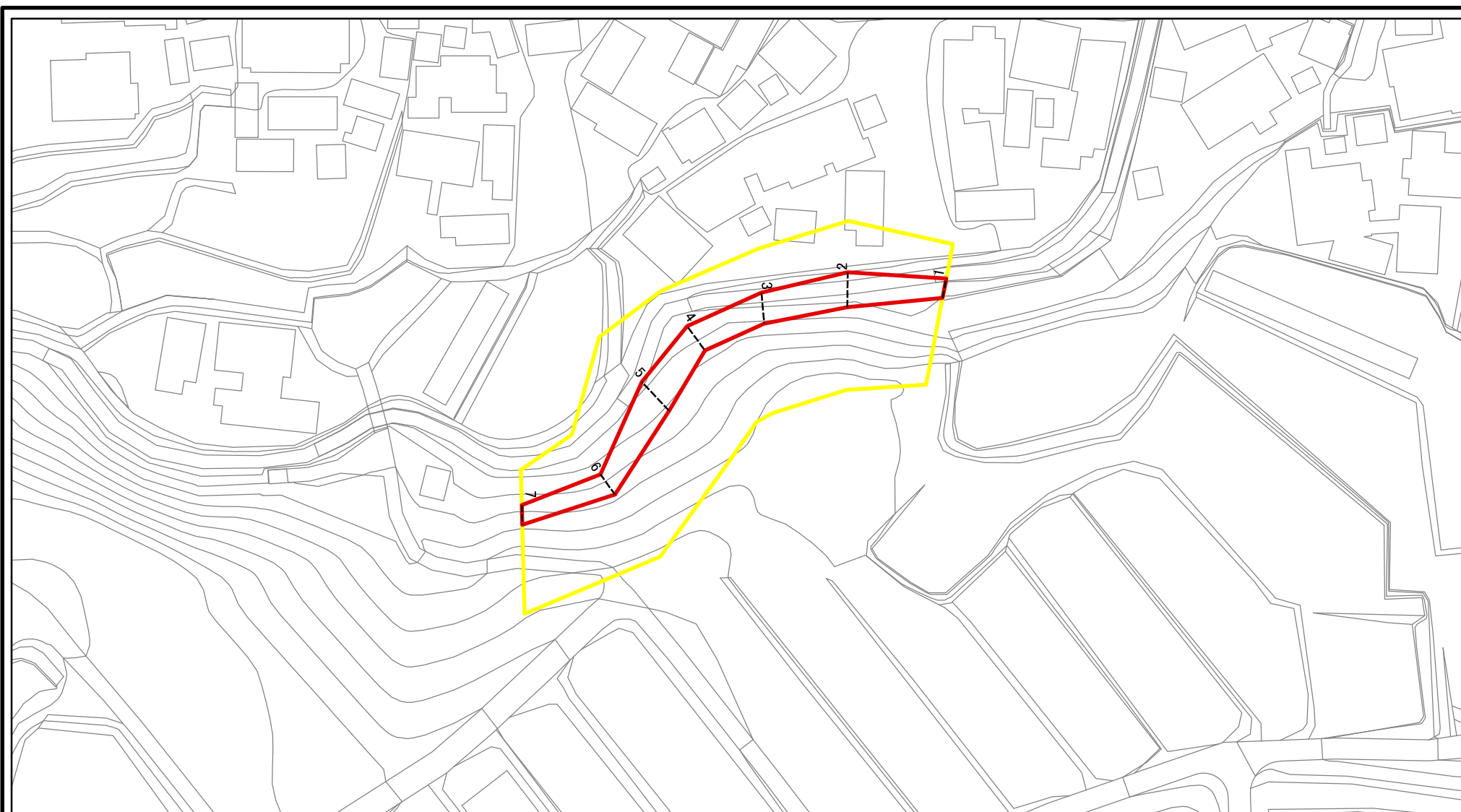


(1/25,000)

| | | |
|------------------------------------|---------|-----------------------------|
| 様式-1(急) 土砂災害警戒区域・土砂災害特別警戒区域 位置図 | 自然現象の種類 | 急傾斜地の崩壊 |
| | 区域番号 | 葛城-竹内-003-急-Y-R |
| | 区域名称 | 葛城市竹内(003)急傾斜地崩壊警戒区域・特別警戒区域 |
| | 所在地 | 葛城市竹内 |

この地図は、国土地理院長の承認を得て、同院発行の数値地図200000(地図画像)及び数値地図25000(地図画像)を複製したものである。(承認番号平28情複、第383号)

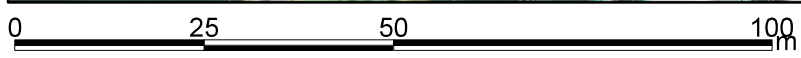
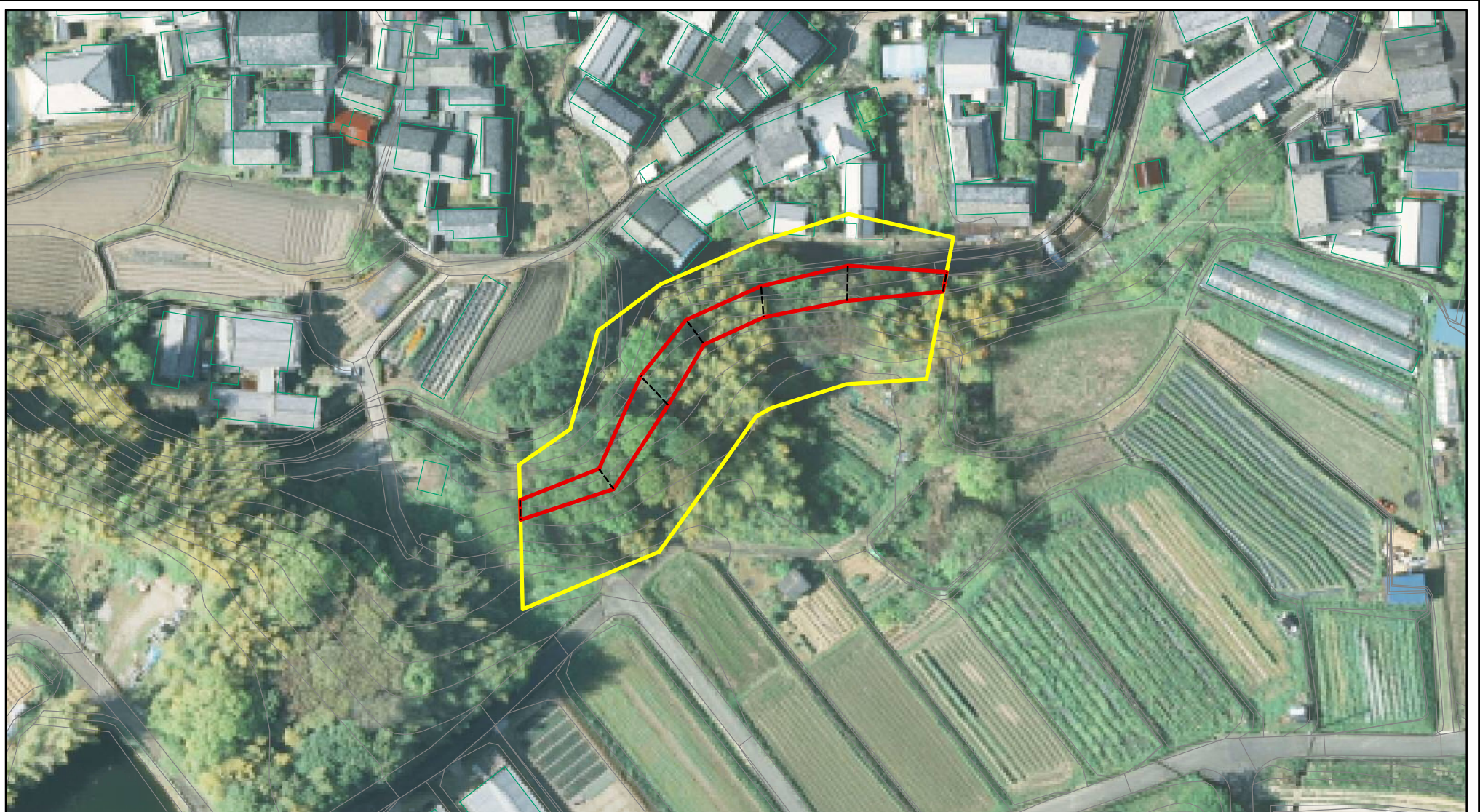
土砂災害警戒区域等の指定の公示に係る図書(参考)



図中の数字は横断測線番号を示す

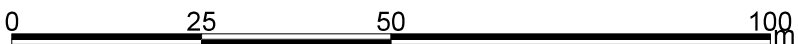
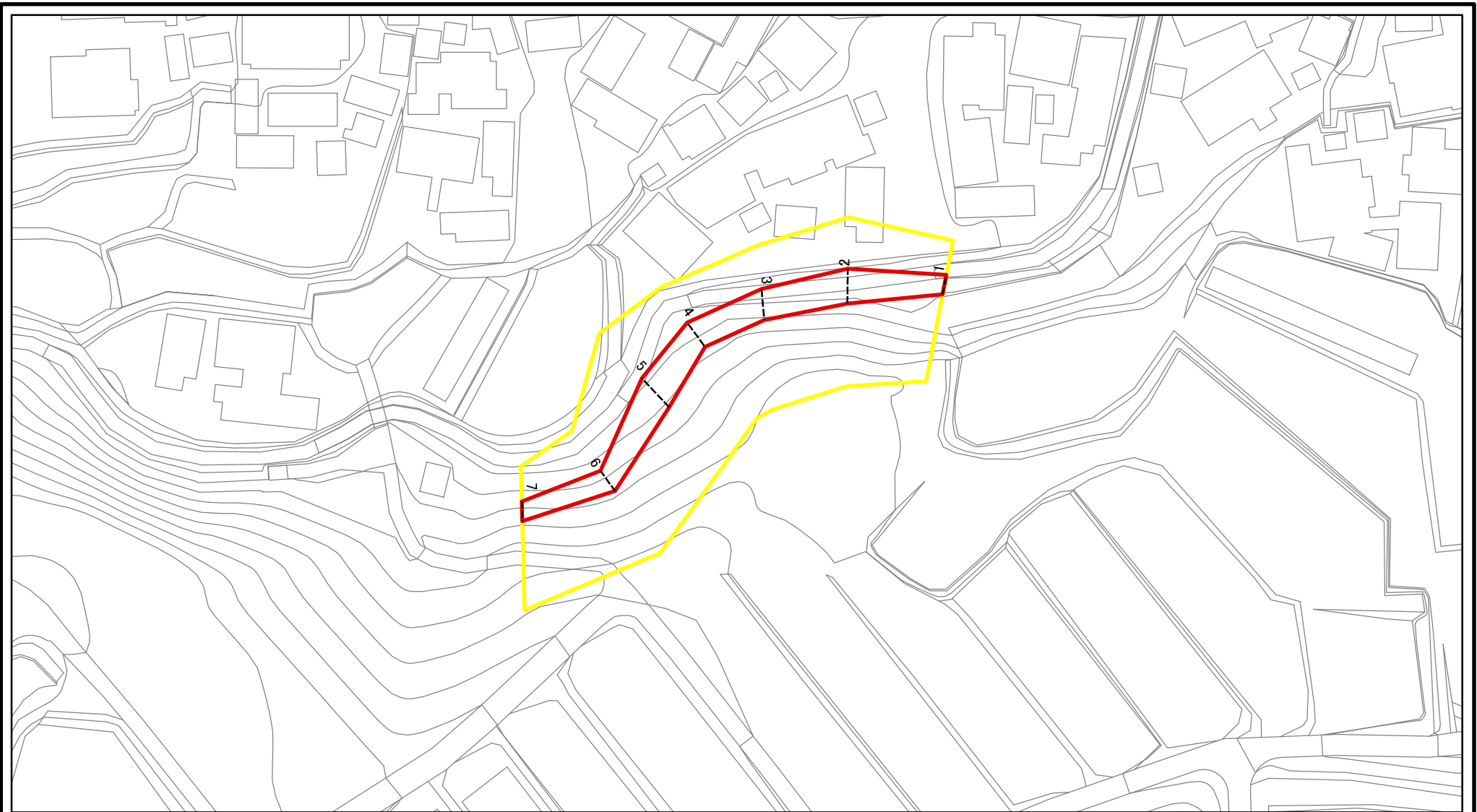
| | | | | | | | |
|--|-------------------------|--|-------------------|---------|---------|------|-----------------------------|
| 様式-2-1(急)(参考) 土砂災害警戒区域・土砂災害特別警戒区域 区域図 | 土砂災害防止法施行令第二条の基準に該当する区域 | | 縮尺 1:1,000 | 自然現象の種類 | 急傾斜地の崩壊 | 区域番号 | 葛城-竹内-003-急-Y・R |
| | 土砂災害防止法施行令第三条の基準に該当する区域 | | | 告示番号 | | 区域名称 | 葛城市竹内(003)急傾斜地崩壊警戒区域・特別警戒区域 |
| | それ以外の区域 | | | 告示年月日 | | 所在地 | 葛城市竹内 |

土砂災害警戒区域等の指定の公示に係る図書(参考)



| | | | | | | | | |
|---|-------------------------|--|--------------------|---------|---------|------|-----------------------------|--|
| 様式-2-1(急)(参考) 土砂災害警戒区域・土砂災害特別警戒区域 区域図 | 土砂災害防止法施行令第二条の基準に該当する区域 | | N 縮尺 1:1,000 | 自然現象の種類 | 急傾斜地の崩壊 | 区域番号 | 葛城-竹内-003-急-Y・R | |
| | 土砂災害防止法施行令第三条の基準に該当する区域 | | | 告示番号 | | 区域名称 | 葛城市竹内(003)急傾斜地崩壊警戒区域・特別警戒区域 | |
| | それ以外の区域 | | | 告示年月日 | | 所在地 | 葛城市竹内 | |

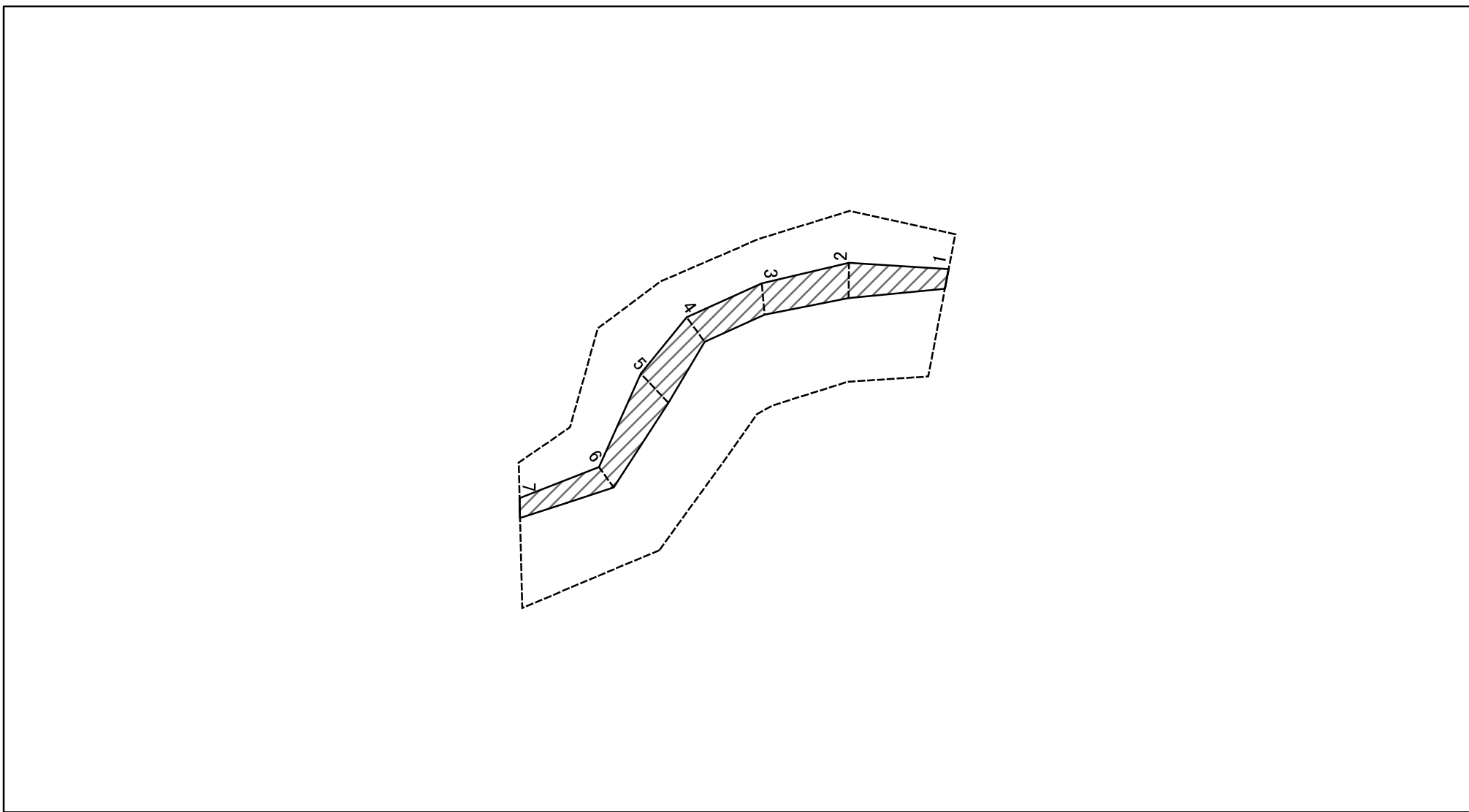
土砂災害警戒区域等の指定の公示に係る図書(その2)



図中の数字は横断測線番号を示す

| | | | | | | | |
|--|-------------------------|--|--------------------|---------|---------|------|-----------------------------|
| 様式-2(急) 土砂災害警戒区域・土砂災害特別警戒区域 区域図 | 土砂災害防止法施行令第二条の基準に該当する区域 | | N 縮尺 1:1,000 | 自然現象の種類 | 急傾斜地の崩壊 | 区域番号 | 葛城-竹内-003-急-Y・R |
| | 土砂災害防止法施行令第三条の基準に該当する区域 | | | 告示番号 | | 区域名称 | 葛城市竹内(003)急傾斜地崩壊警戒区域・特別警戒区域 |
| | それ以外の区域 | | | 告示年月日 | | 所在地 | 葛城市竹内 |

土砂災害警戒区域等の指定の公示に係る図書(その2-2)

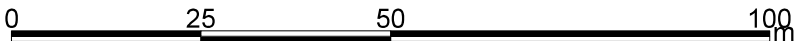
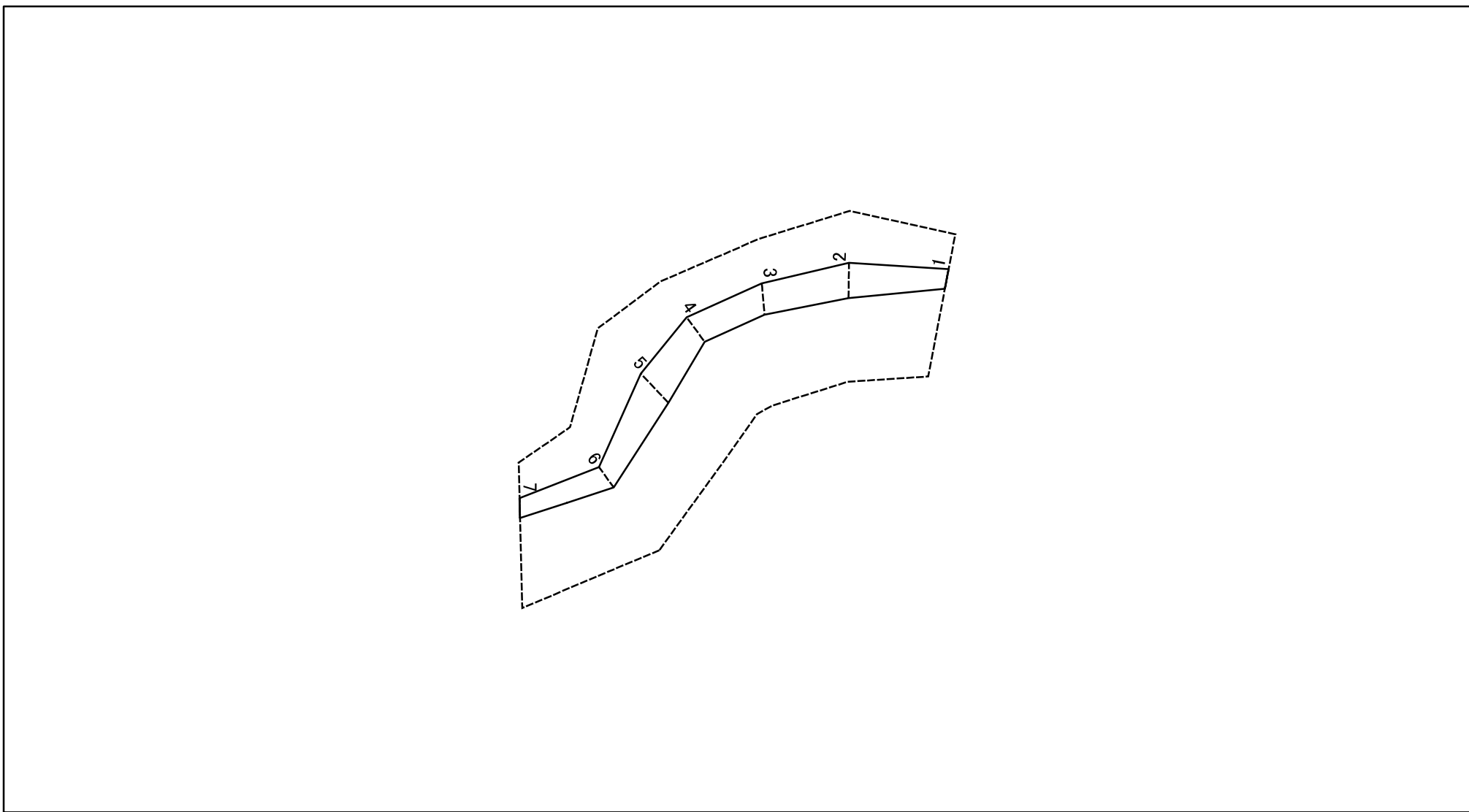


図中の数字は横断測線番号を示す

様式-2-2(急)
土砂災害特別警戒区域の区域の区分図
(急傾斜地の崩壊に伴う土石等の移動により
建築物の地上部に作用すると想定される力)

| | | | | | | |
|-------------------------|--|-------------------|---------|---------|------|-----------------------------|
| 土砂災害防止法施行令第二条の基準に該当する区域 | | 縮尺 1:1,000 | 自然現象の種類 | 急傾斜地の崩壊 | 区域番号 | 葛城-竹内-003-急-Y・R |
| 土砂災害防止法施行令第三条の基準に該当する区域 | | | 告示番号 | | 区域名称 | 葛城市竹内(003)急傾斜地崩壊警戒区域・特別警戒区域 |
| それ以外の区域 | | | 告示年月日 | | 所在地 | 葛城市竹内 |

土砂災害警戒区域等の指定の公示に係る図書(その2-3)



図中の数字は横断測線番号を示す

| | | | | | | | | |
|--|-------------------------------------|--------------------|--|--------------------|---------|---------|-------|---------------------------------|
| 様式-2-3(急) 土砂災害特別警戒区域の区域の区分図 (急傾斜地の崩壊に伴う土石等の堆積により 建築物の地上部に作用すると想定される力) | 土砂災害防止法施行令第二条の基準に該当する区域 | | | N 縮尺 1:1,000 | 自然現象の種類 | 急傾斜地の崩壊 | 区域番号 | 葛城-竹内-003-急-Y・R |
| | 土砂災害防止法 施行令第三条の 基準に該当する 区域 | 土石等の堆積の高さが3mを超える区域 | | | 告示番号 | | 区域名称 | 葛城市竹内(003)急傾斜地崩壊 警戒区域・特別警戒区域 |
| | | それ以外の区域 | | 告示年月日 | | 所在地 | 葛城市竹内 | |

