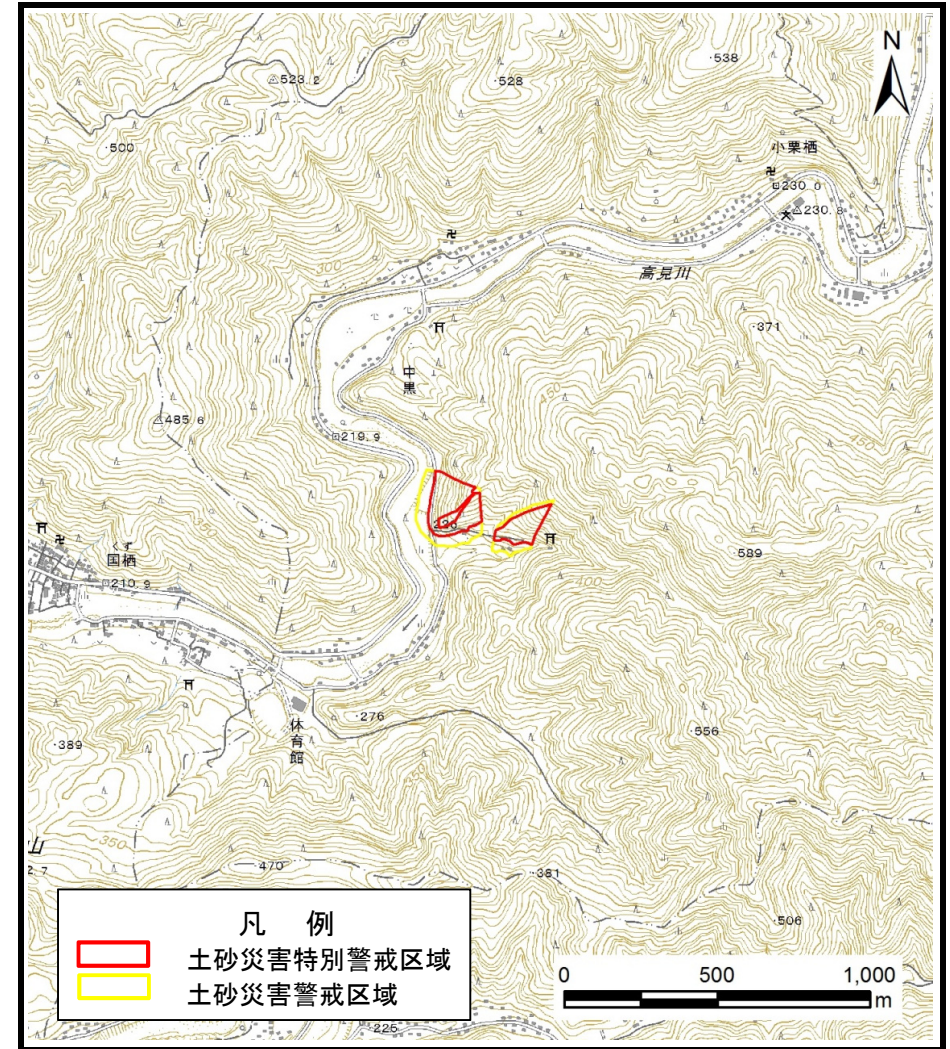


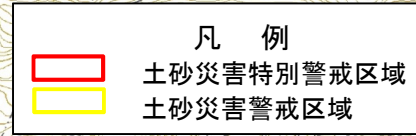
# 土砂災害警戒区域等の指定の公示に係る図書（その1）



(1/200,000)



(1/25,000)



様式 - 1 (急)

土砂災害警戒区域・土砂災害特別警戒区域 位置図

自然現象の種類

急傾斜地の崩壊

区域番号

東吉野-中黒-005-急-Y・R

区域名称

東吉野村中黒(005)急傾斜地崩壊警戒区域・特別警戒区域

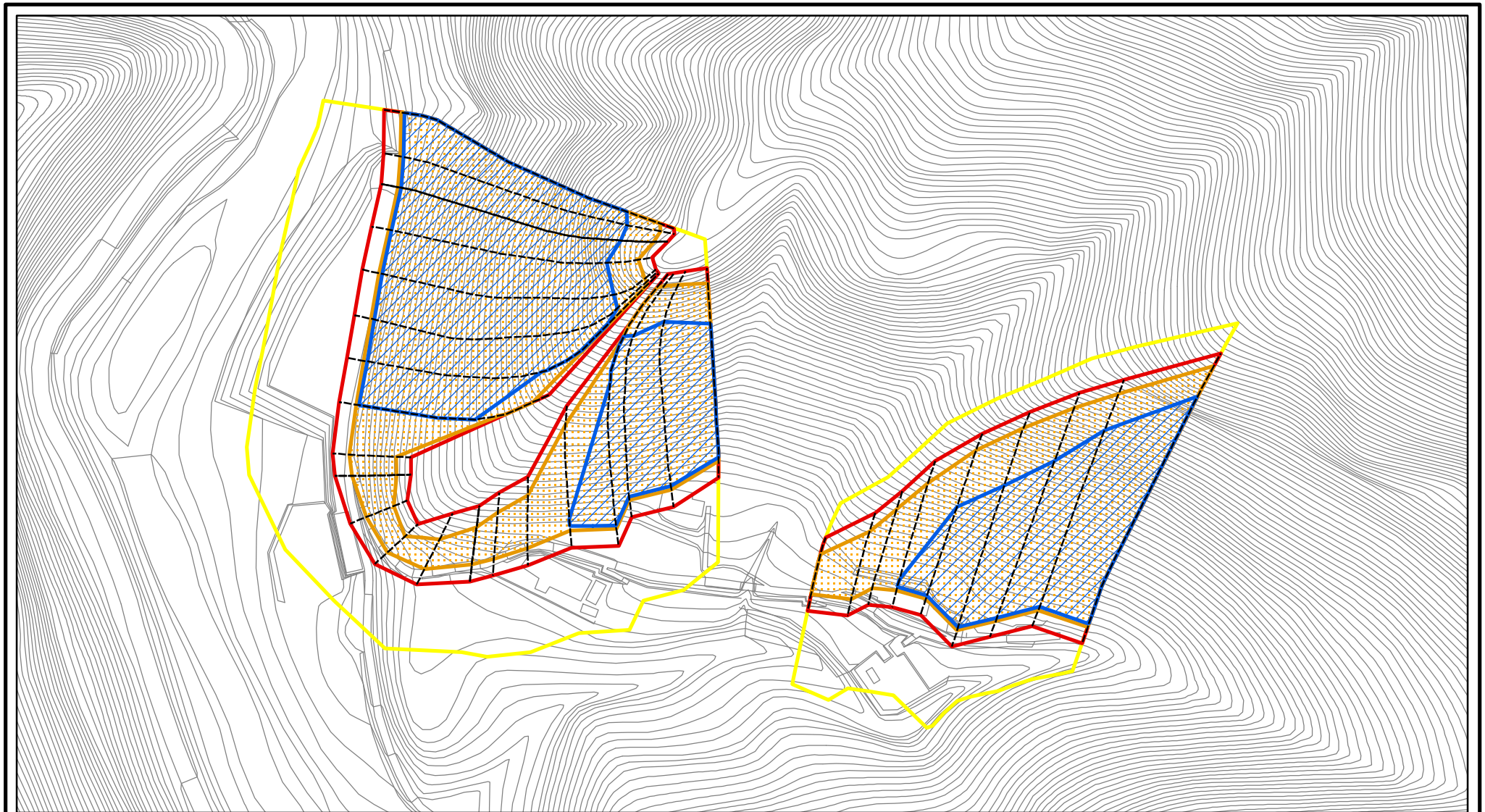
所在地

吉野郡東吉野村大字中黒

この地図は、国土地理院長の承認を得て、同院発行の数値地図200000（地図画像）、数値地図25000（地図画像）、電子地形図25000及び電子地形図20万を複製したものである。（承認番号 平29情複、第1765号）



# 土砂災害警戒区域等の指定の公示に係る図書(参考)



0 25 50 100  
m

図中の数字は横断測線番号を示す

様式-2(急)(参考)

土砂災害警戒区域・土砂災害特別警戒区域

区域図

土砂災害防止法施行令第二条の基準に該当する区域



N

自然現象の種類

急傾斜地の崩壊

区域番号

東吉野-中黒-005-急-Y・R

土砂災害防止法施行令第三条の基準に該当する区域



告示番号

区域名称

東吉野村中黒(005)  
急傾斜地崩壊警戒区域・特別警戒区域

土砂等の(移動)高さが1m以下の場合、土砂等の移動による力が100kN/mを超える区域  
土砂等の堆積の高さが3mを超える区域  
それ以外の区域



縮尺

告示年月日

所在地

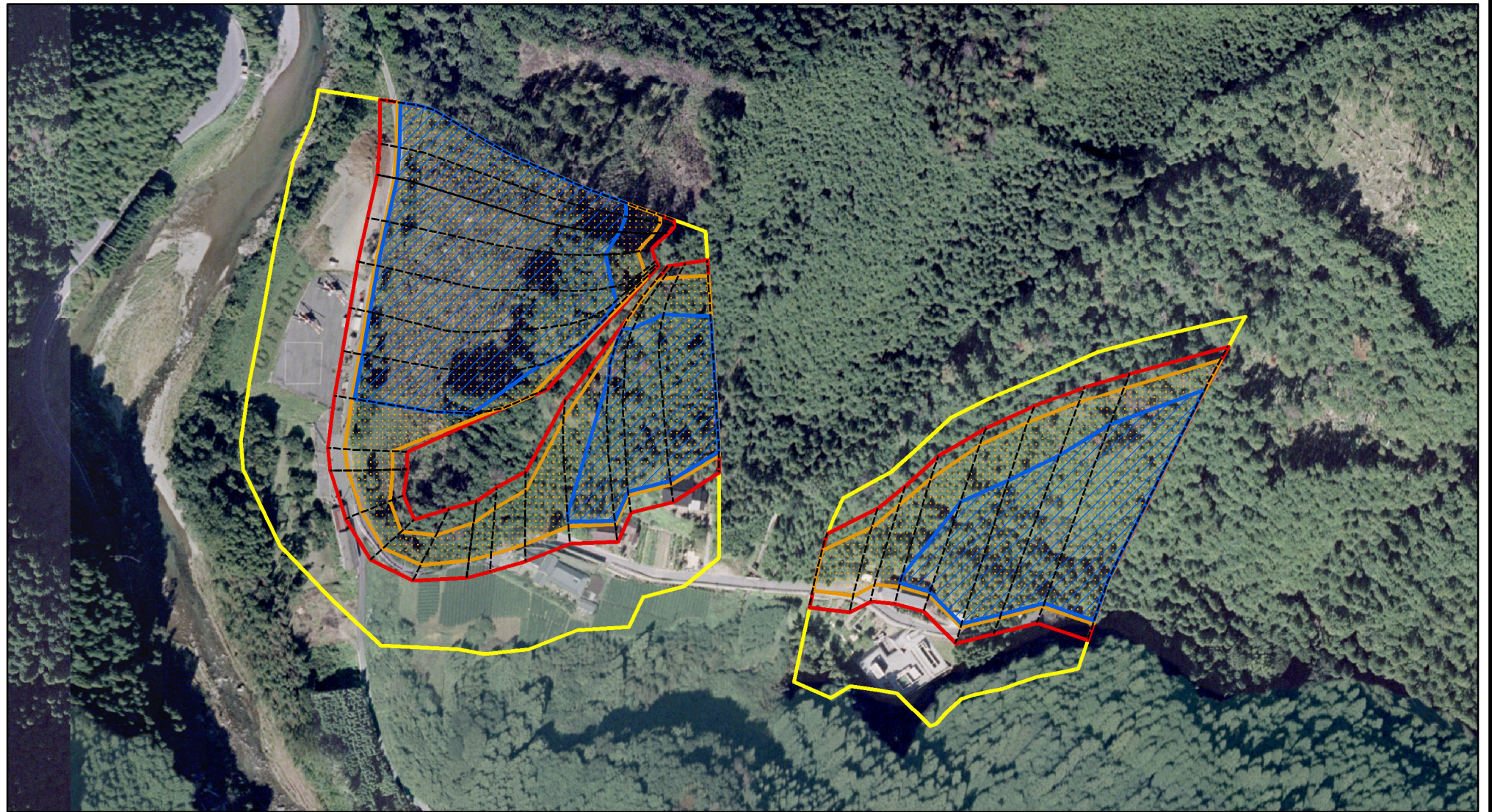
吉野郡東吉野村大字中黒



1:2,500



# 土砂災害警戒区域等の指定の公示に係る図書(参考)



図中の数字は横断測線番号を示す

様式-2(急)(参考)

土砂災害警戒区域・土砂災害特別警戒区域  
区域図

土砂災害防止法施行令第二条の基準に該当する区域	
土砂災害防止法施行令第三条の基準に該当する区域	
それ以外の区域	

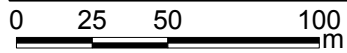
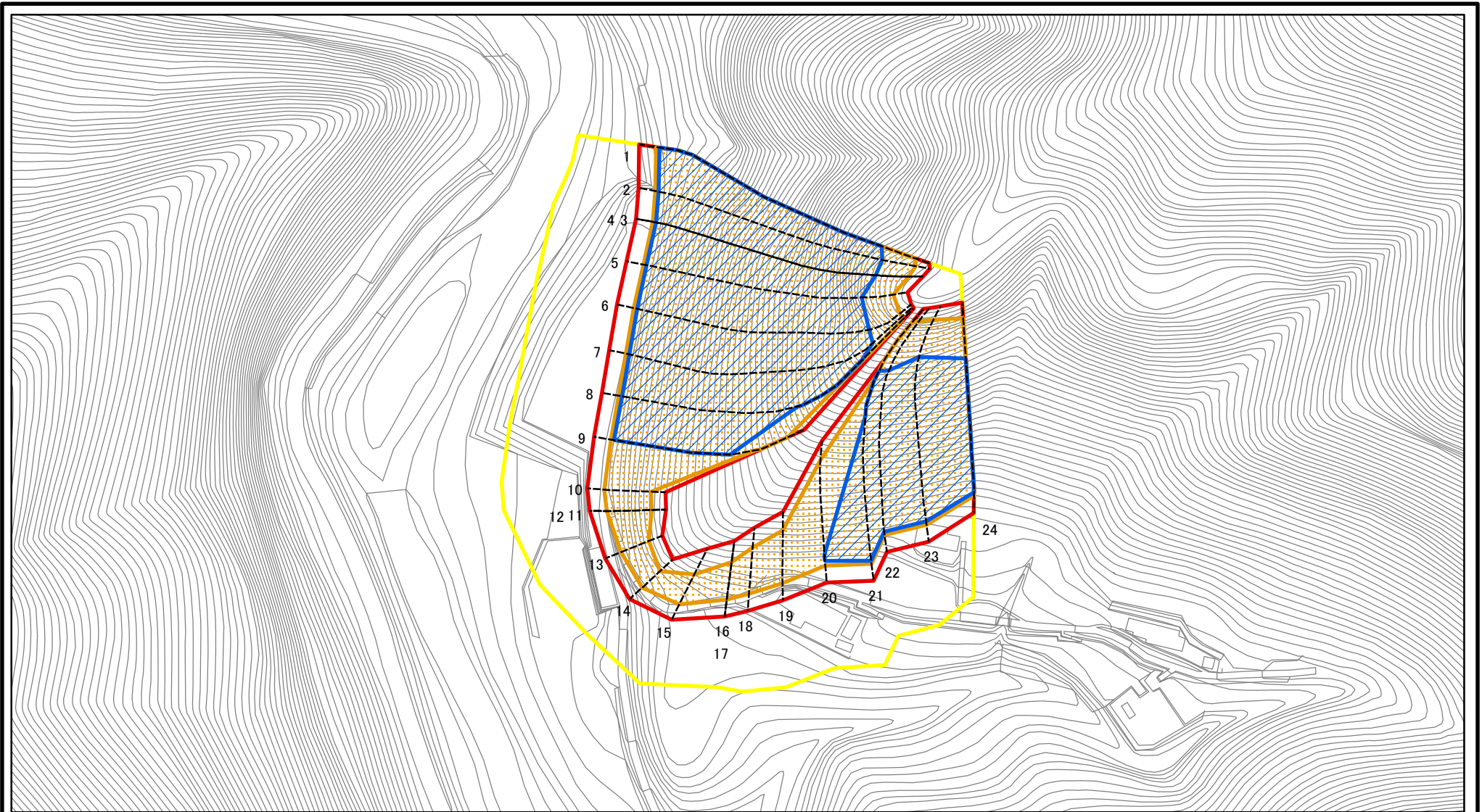
N	
縮尺	1:2,500

自然現象の種類	急傾斜地の崩壊
告示番号	
告示年月日	

区域番号	東吉野-中黒-005-急-Y・R
区域名称	東吉野村中黒(005) 急傾斜地崩壊警戒区域・特別警戒区域
所在地	吉野郡東吉野村大字中黒



# 土砂災害警戒区域等の指定の公示に係る図書(その2)



図中の数字は横断測線番号を示す

様式-2(急)

土砂災害警戒区域・土砂災害特別警戒区域

区域図

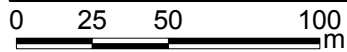
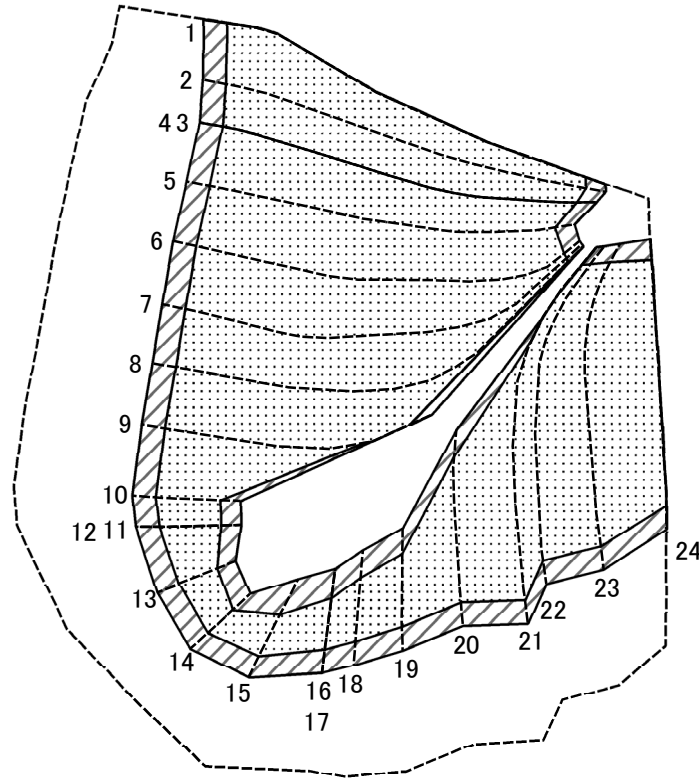
土砂災害防止法施行令第二条の基準に該当する区域	
土砂災害防止法施行令第三条の基準に該当する区域	
それ以外の区域	

	縮尺
	1:2,500

自然現象の種類	急傾斜地の崩壊
告示番号	
告示年月日	

区域番号	東吉野-中黒-005-急-Y・R(1/2)
区域名称	東吉野村中黒(005) 急傾斜地崩壊警戒区域・特別警戒区域
所在地	吉野郡東吉野村大字中黒

# 土砂災害警戒区域等の指定の公示に係る図書(その2-2)

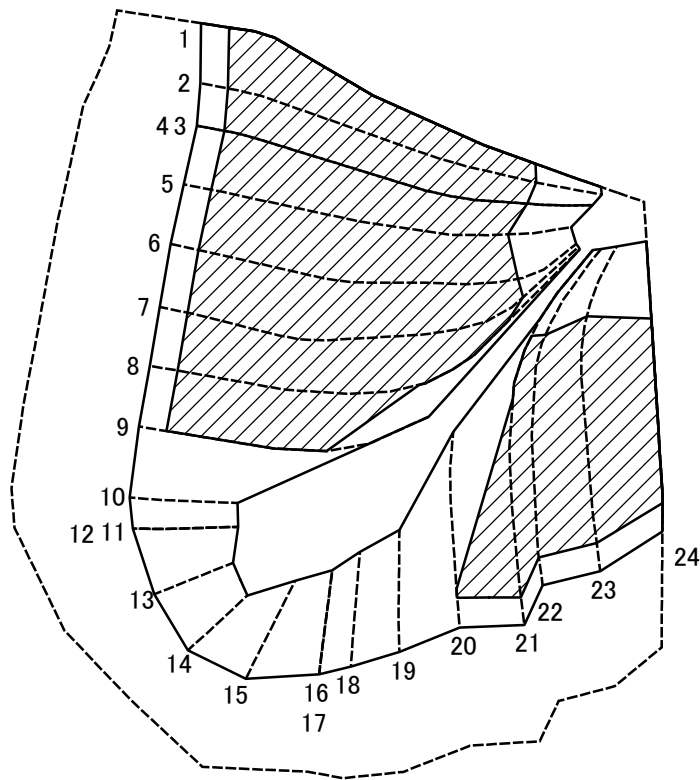


図中の数字は横断測線番号を示す

様式-2-2(急)  
土砂災害特別警戒区域の区分図  
(急傾斜地の崩壊に伴う土石等の移動により  
建築物の地上部に作用すると想定される力)

土砂災害防止法施行令第二条の基準に該当する区域		N 縮尺 1:2,500	自然現象の種類	急傾斜地の崩壊	区域番号	東吉野-中黒-005-急-Y・R(1/2)
土砂災害防止法施行令第三条の基準に該当する区域			告示番号		区域名称	東吉野村中黒(005) 急傾斜地崩壊警戒区域・特別警戒区域
それ以外の区域			告示年月日		所在地	吉野郡東吉野村大字中黒

# 土砂災害警戒区域等の指定の公示に係る図書(その2-3)



0 25 50 100  
m

図中の数字は横断測線番号を示す

様式-2-3(急)  
土砂災害特別警戒区域の区分図  
(急傾斜地の崩壊に伴う土石等の堆積により  
建築物の地上部に作用すると想定される力)

土砂災害防止法施行令第二条の基準に該当する区域	
土砂災害防止法施行令第三条の基準に該当する区域	
それ以外の区域	

N  
縮尺  
1:2,500

自然現象  
の種類  
告示番号  
告示年月日

急傾斜地の崩壊

区域番号	東吉野-中黒-005-急-Y・R(1/2)
区域名称	東吉野村中黒(005) 急傾斜地崩壊警戒区域・特別警戒区域
所在地	吉野郡東吉野村大字中黒

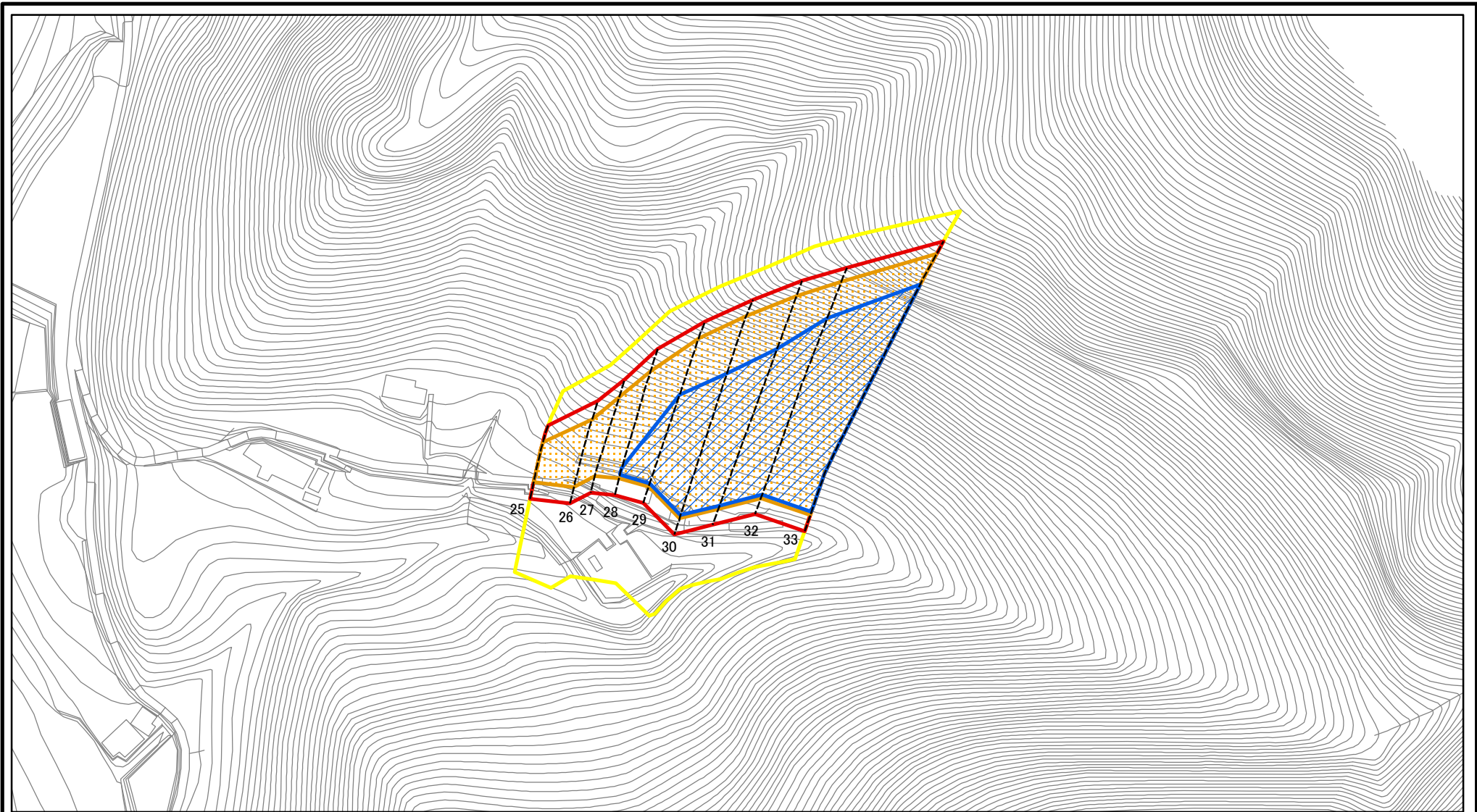
# 土砂災害警戒区域等の指定の公示に係る図書(その3)

横断測線の区間	土石等の移動により建築物の地上部に作用すると想定される力				土石等の堆積により建築物の地上部に作用すると想定される力				横断測線の区間	土石等の移動により建築物の地上部に作用すると想定される力				土石等の堆積により建築物の地上部に作用すると想定される力			
	土石等の(移動)高さが1m以下の場合、土石等の移動による力が100kN/m <sup>2</sup> を超える区域		それ以外の区域		土石等の堆積の高さが3mを超える区域		それ以外の区域			土石等の(移動)高さが1m以下の場合、土石等の移動による力が100kN/m <sup>2</sup> を超える区域		それ以外の区域		土石等の堆積の高さが3mを超える区域		それ以外の区域	
1 ~ 2	167.85	1.00	100.00	1.00	21.83	4.32	15.16	3.00	~								
2 ~ 3	167.91	1.00	100.00	1.00	22.01	4.35	15.16	3.00	~								
3 ~ 4	167.91	1.00	100.00	1.00	22.01	4.35	15.16	3.00	~								
4 ~ 5	167.91	1.00	100.00	1.00	22.28	4.41	15.16	3.00	~								
5 ~ 6	167.75	1.00	100.00	1.00	22.28	4.41	15.16	3.00	~								
6 ~ 7	167.45	1.00	100.00	1.00	21.52	4.26	15.16	3.00	~								
7 ~ 8	164.80	1.00	100.00	1.00	20.78	4.11	15.16	3.00	~								
8 ~ 9	160.06	1.00	100.00	1.00	20.09	3.97	15.16	3.00	~								
9 ~ 10	153.97	1.00	100.00	1.00	-	-	15.16	3.00	~								
10 ~ 11	148.90	1.00	100.00	1.00	-	-	14.49	2.87	~								
11 ~ 12	148.78	1.00	100.00	1.00	-	-	15.16	3.00	~								
12 ~ 13	148.78	1.00	100.00	1.00	-	-	15.16	3.00	~								
13 ~ 14	138.56	1.00	100.00	1.00	-	-	14.70	2.91	~								
14 ~ 15	126.50	1.00	100.00	1.00	-	-	12.13	2.40	~								
15 ~ 16	129.08	1.00	100.00	1.00	-	-	12.68	2.51	~								
16 ~ 17	129.08	1.00	100.00	1.00	-	-	12.68	2.51	~								
17 ~ 18	135.34	1.00	100.00	1.00	-	-	12.85	2.54	~								
18 ~ 19	140.93	1.00	100.00	1.00	-	-	13.07	2.59	~								
19 ~ 20	148.33	1.00	100.00	1.00	-	-	15.16	3.00	~								
20 ~ 21	156.49	1.00	100.00	1.00	19.71	3.90	15.16	3.00	~								
21 ~ 22	158.91	1.00	100.00	1.00	19.96	3.95	15.16	3.00	~								
22 ~ 23	163.81	1.00	100.00	1.00	20.62	4.08	15.16	3.00	~								
23 ~ 24	163.81	1.00	100.00	1.00	20.62	4.08	15.16	3.00	~								
~									~								
~									~								
~									~								

様式-3(急)  建築物の構造の規制に必要な衝撃に関する事項	自然現象の種類	急傾斜地の崩壊	区域番号	東吉野-中黒-005-急-Y・R(1/2)
	告示番号		区域名称	東吉野村中黒(005) 急傾斜地崩壊警戒区域・特別警戒区域
	告示年月日		所在地	吉野郡東吉野村大字中黒



# 土砂災害警戒区域等の指定の公示に係る図書(その2)

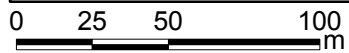
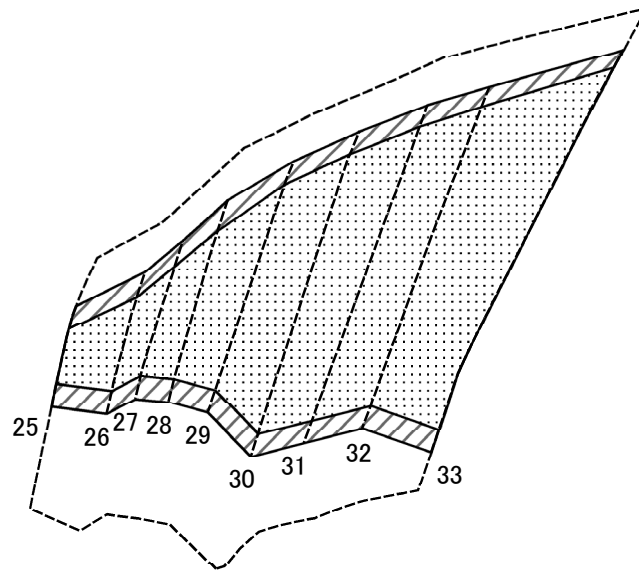


図中の数字は横断測線番号を示す

<b>様式-2(急)</b> <b>土砂災害警戒区域・土砂災害特別警戒区域</b> <b>区域図</b>	土砂災害防止法施行令第二条の基準に該当する区域		N 縮尺 1:2,500	自然現象の種類	急傾斜地の崩壊	区域番号	東吉野-中黒-005-急-Y-R(2/2)
	土砂災害防止法施行令第三条の基準に該当する区域			告示番号		区域名称	東吉野村中黒(005) 急傾斜地崩壊警戒区域・特別警戒区域
	それ以外の区域			告示年月日		所在地	吉野郡東吉野村大字中黒



# 土砂災害警戒区域等の指定の公示に係る図書(その2-2)



図中の数字は横断測線番号を示す

様式-2-2(急)  
土砂災害特別警戒区域の区分図  
(急傾斜地の崩壊に伴う土石等の移動により  
建築物の地上部に作用すると想定される力)

土砂災害防止法施行令第二条の基準に該当する区域	
土砂災害防止法施行令第三条の基準に該当する区域	
それ以外の区域	

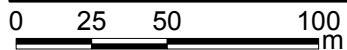
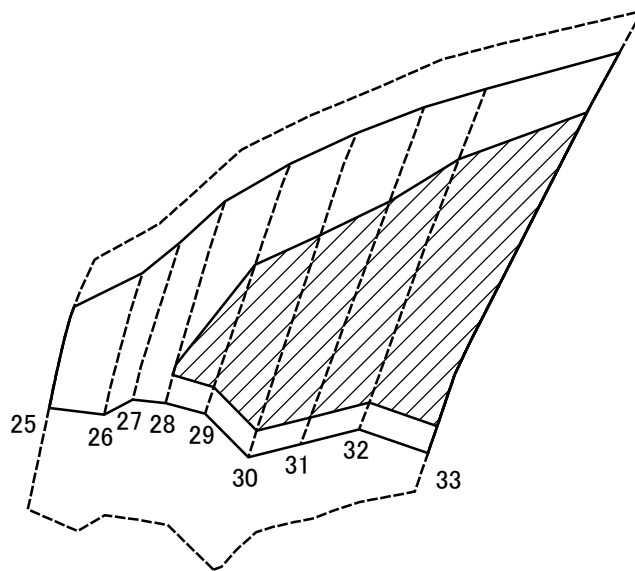
縮尺  
1:2,500

自然現象の種類  
告示番号  
告示年月日

急傾斜地の崩壊

区域番号	東吉野-中黒-005-急-Y・R(2/2)
区域名称	東吉野村中黒(005) 急傾斜地崩壊警戒区域・特別警戒区域
所在地	吉野郡東吉野村大字中黒

# 土砂災害警戒区域等の指定の公示に係る図書(その2-3)



図中の数字は横断測線番号を示す

様式-2-3(急)  
土砂災害特別警戒区域の区分図  
(急傾斜地の崩壊に伴う土石等の堆積により  
建築物の地上部に作用すると想定される力)

土砂災害防止法施行令第二条の基準に該当する区域	
土砂災害防止法施行令第三条の基準に該当する区域	
それ以外の区域	

N
縮尺
1:2,500

自然現象の種類	急傾斜地の崩壊
告示番号	
告示年月日	

区域番号	東吉野-中黒-005-急-Y・R(2/2)
区域名称	東吉野村中黒(005) 急傾斜地崩壊警戒区域・特別警戒区域
所在地	吉野郡東吉野村大字中黒



