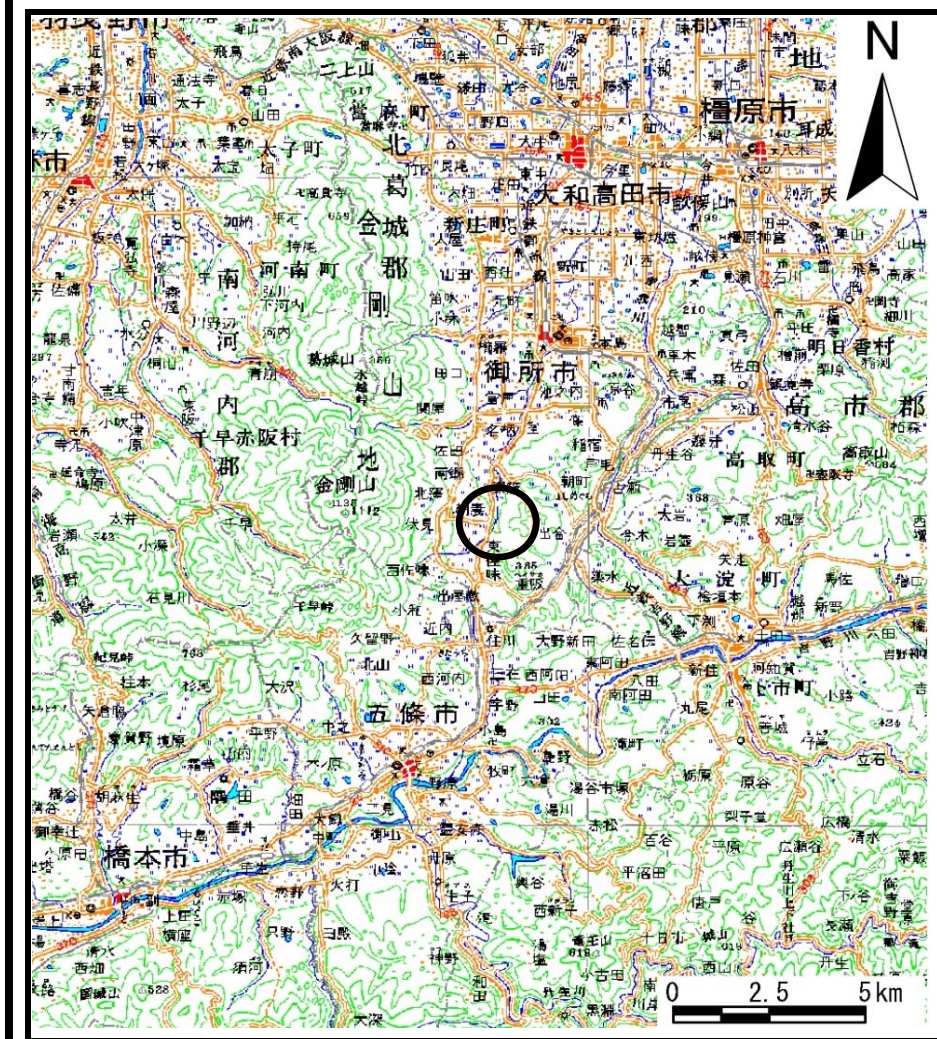
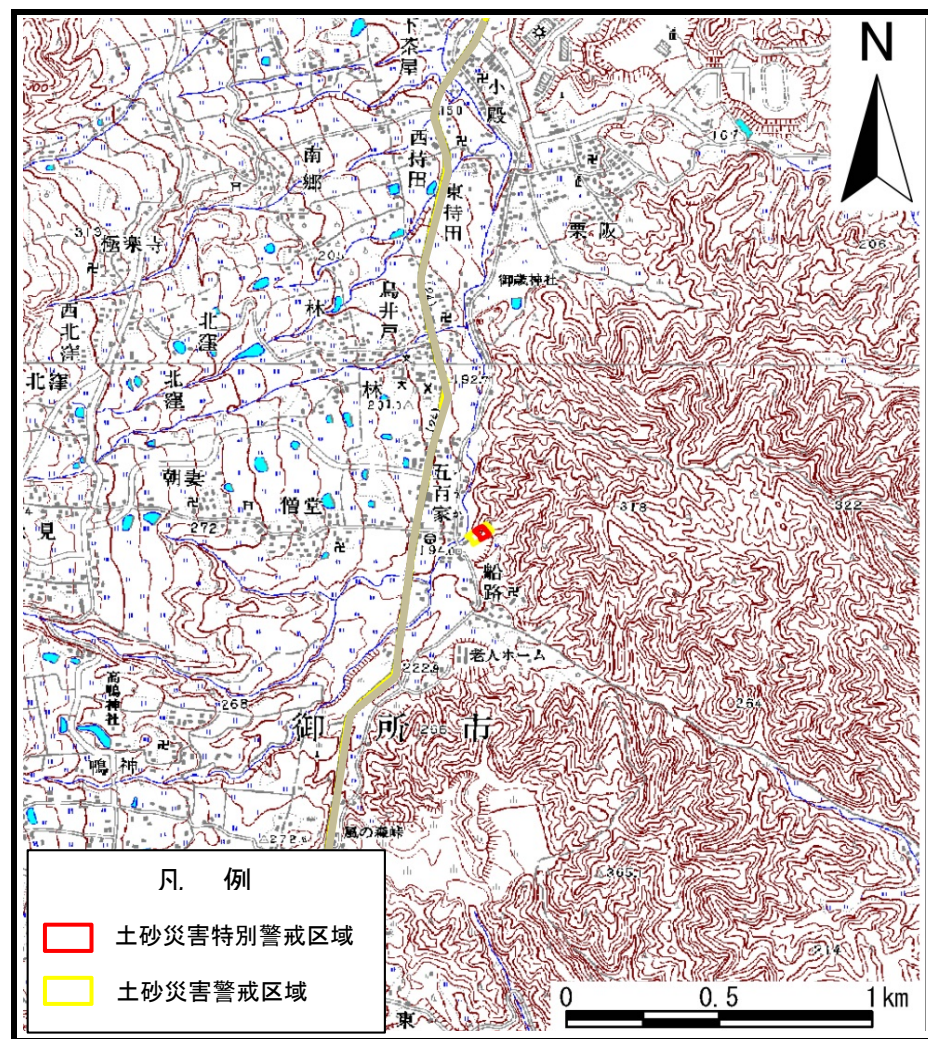


土砂災害警戒区域等の指定の公示に係る図書（その1）



(1/200,000)



(1/25,000)

凡 例

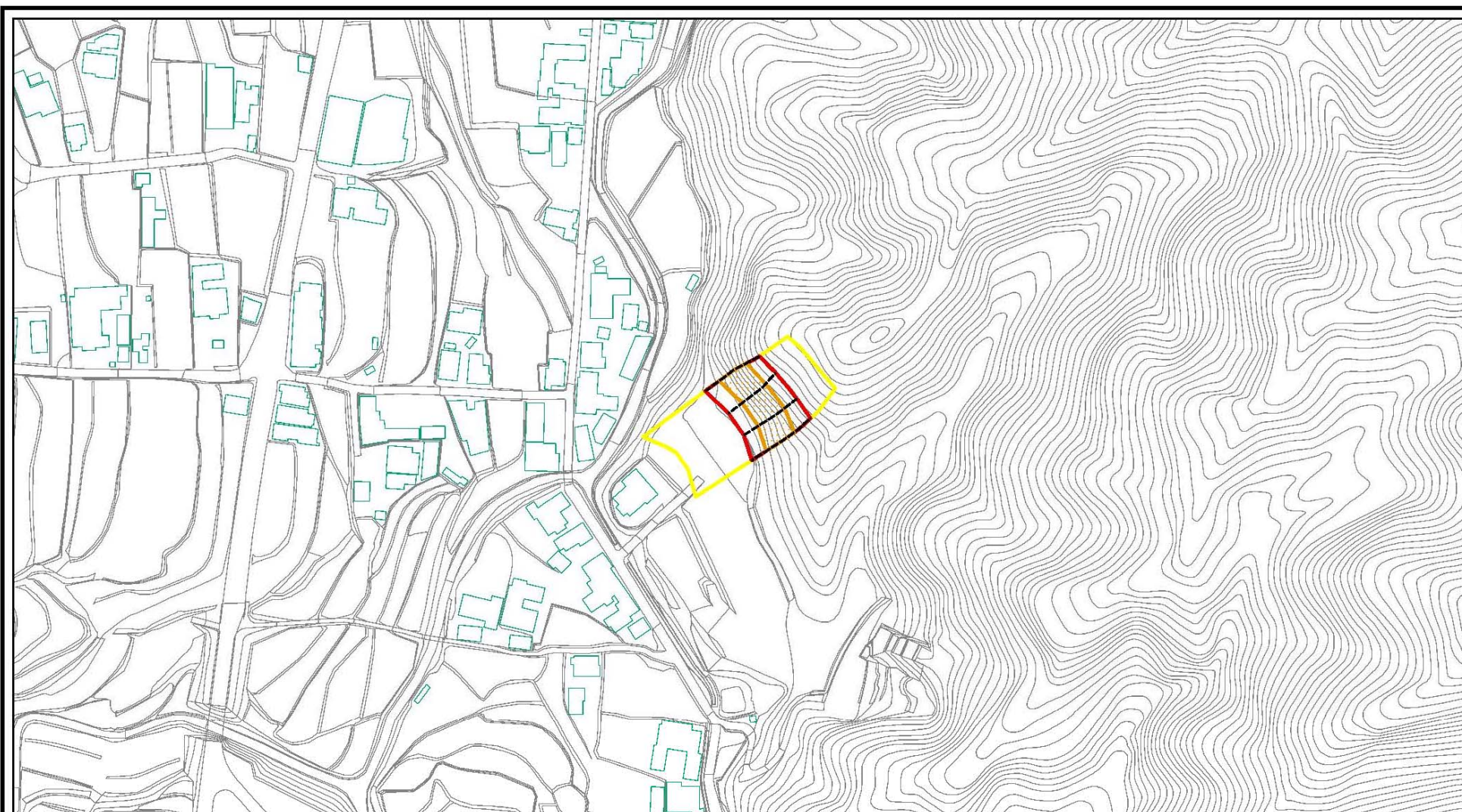
- 土砂災害特別警戒区域
- 土砂災害警戒区域

様式－1（急）
土砂災害警戒区域・土砂災害特別警戒区域 位置図

自然現象の種類	急傾斜地の崩壊
区域番号	御所-五百家-004-急-Y・R
区域名称	御所市五百家（004）急傾斜地崩壊警戒区域・特別警戒区域
所在地	御所市五百家

この地図は、国土地理院長の承認を得て、同院発行の20万分の1・2万5千分の1の地形図を複製したものである。（承認番号 平19総複、第628号）

土砂災害警戒区域等の指定の公示に係る図書(参)



0 25 50 100
m

様式-2(急)(参考)

土砂災害警戒区域・土砂災害特別警戒区域
区域図

土砂災害防止法施行令第二条の基準に該当する区域

土砂災害防止法
施行令第三条の
基準に該当する
区域

土石等の(移動)高さが1m以下の場合、
土石等の移動による力が100kN/mを超える区域
土石等の堆積の高さが3mを超える区域
それ以外の区域



縮尺

1:2,500

自然現象
の種類

告示番号

告示年月日

急傾斜地の崩壊

区域番号

区域名称

所在地

御所-五百家-004-急-Y-R

御所市五百家(004)急傾斜地
崩壊警戒区域-特別警戒区域

御所市五百家





土砂災害警戒区域等の指定の公示に係る図書(参考)



0 25 50 100
m

様式-2(急)(参考)

土砂災害警戒区域・土砂災害特別警戒区域
区域図

土砂災害防止法施行令第二条の基準に該当する区域	
土砂災害防止法施行令第三条の基準に該当する区域	
土砂等の(移動)高さが1m以下の場合、土砂等の移動による力が100kN/mを超える区域	
土砂等の堆積の高さが3mを超える区域	
それ以外の区域	

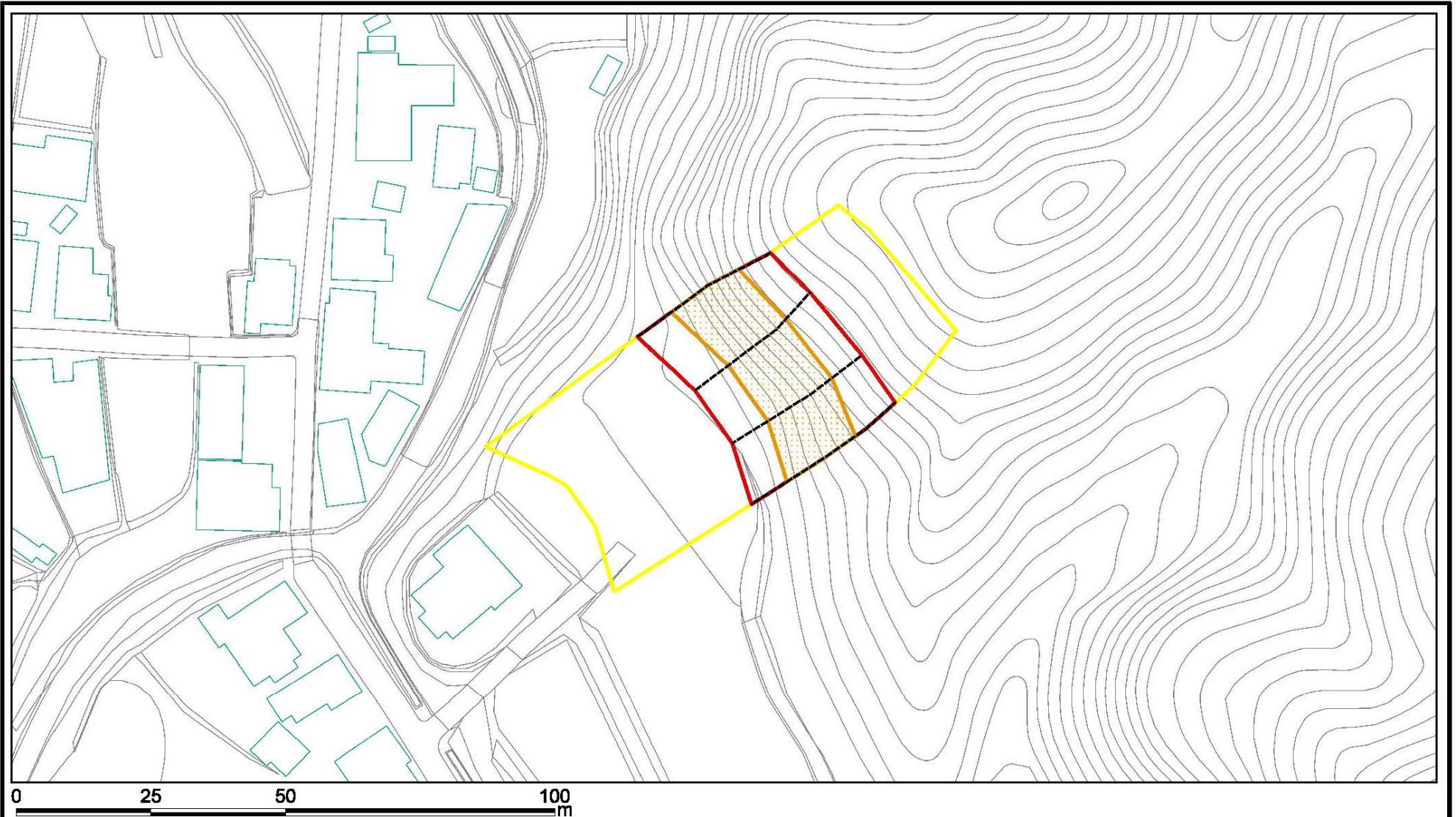


縮尺

1:2,500

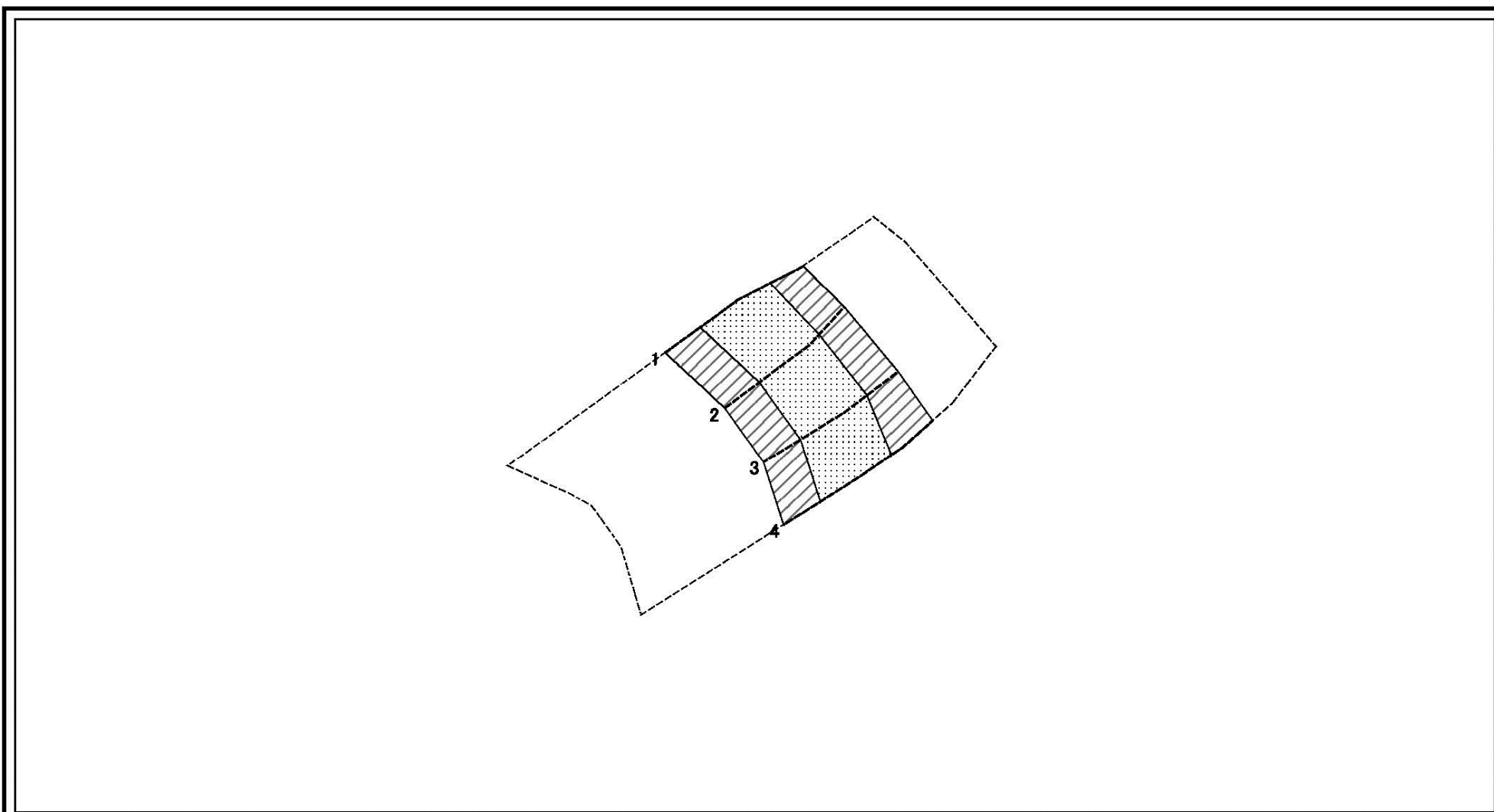
自然現象の種類	急傾斜地の崩壊	区域番号	御所-五百家-004-急-Y・R
告示番号		区域名称	御所市五百家(004)急傾斜地崩壊警戒区域・特別警戒区域
告示年月日		所在地	御所市五百家

土砂災害警戒区域等の指定の公示に係る図書（その2）



様式-2（急） 土砂災害警戒区域・土砂災害特別警戒区域 区域図	土砂災害防止法施行令第二条の基準に該当する区域		N ↑	自然現象の種類	急傾斜地の崩壊	区域番号	御所-五百家-004-急-Y・R		
	土砂災害防止法施行令第三条の基準に該当する区域			告示番号		区域名称	御所市五百家(004)急傾斜地崩壊警戒区域・特別警戒区域		
	土砂等の(移動)高さが1m以下の場合、土砂等の移動による力が100kN/m ² を超える区域			縮尺	1:1,000	告示年月日		所在地	御所市五百家
	土砂等の堆積の高さが3mを超える区域								
	それ以外の区域								

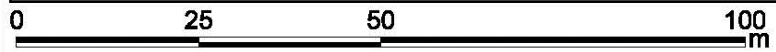
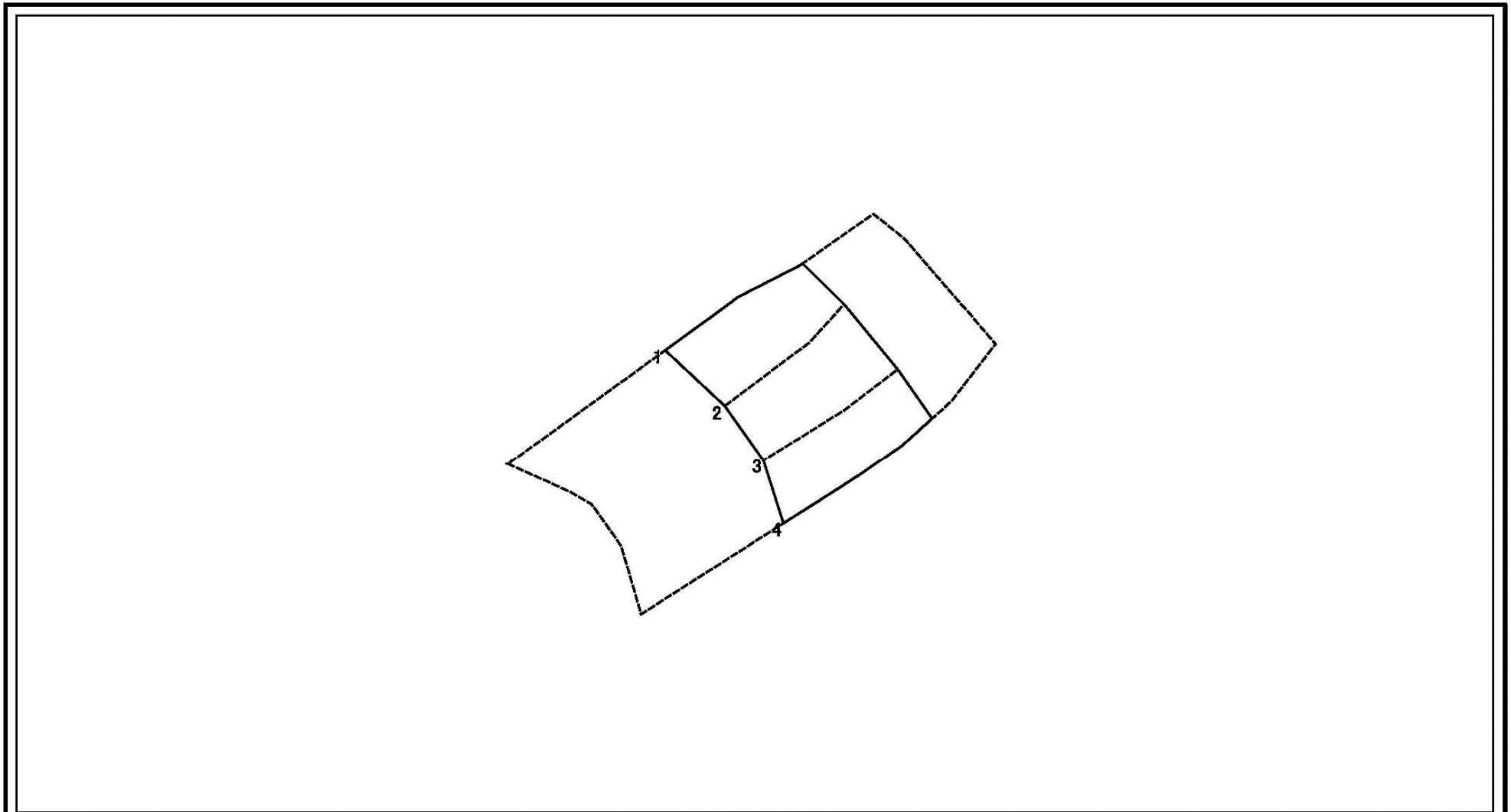
土砂災害警戒区域等の指定の公示に係る図書(その2-2)



図中の数字は横断測線番号を示す

様式-2-2(急) 土砂災害特別警戒区域の区域区分図 (急傾斜地の崩壊に伴う土石等の移動により 建築物の地上部に作用すると想定される力)	土砂災害防止法施行令第二条の基準に該当する区域	□	N 縮尺 1:1,000	自然現象の種類	急傾斜地の崩壊	区域番号	御所-五百家-004-急-Y-R
	土砂災害防止法施行令第三条の基準に該当する区域	●		告示番号		区域名称	御所市五百家(004)急傾斜地崩壊警戒区域・特別警戒区域
	それ以外の区域	▨		告示年月日		所在地	御所市五百家

土砂災害警戒区域等の指定の公示に係る図書(その2-3)



図中の数字は横断測線番号を示す

様式-2-3(急) 土砂災害特別警戒区域の区域区分図 (急傾斜地の崩壊に伴う土石等の堆積により建築物の地上部に作用すると想定される力)	土砂災害防止法施行令第二条の基準に該当する区域		N 縮尺 1:1,000	自然現象の種類	急傾斜地の崩壊	区域番号	御所-五百家-004-急-Y-R
	土砂災害防止法施行令第三条の基準に該当する区域			告示番号		区域名称	御所市五百家(004)急傾斜地崩壊警戒区域・特別警戒区域
	それ以外の区域			告示年月日		所在地	御所市五百家

