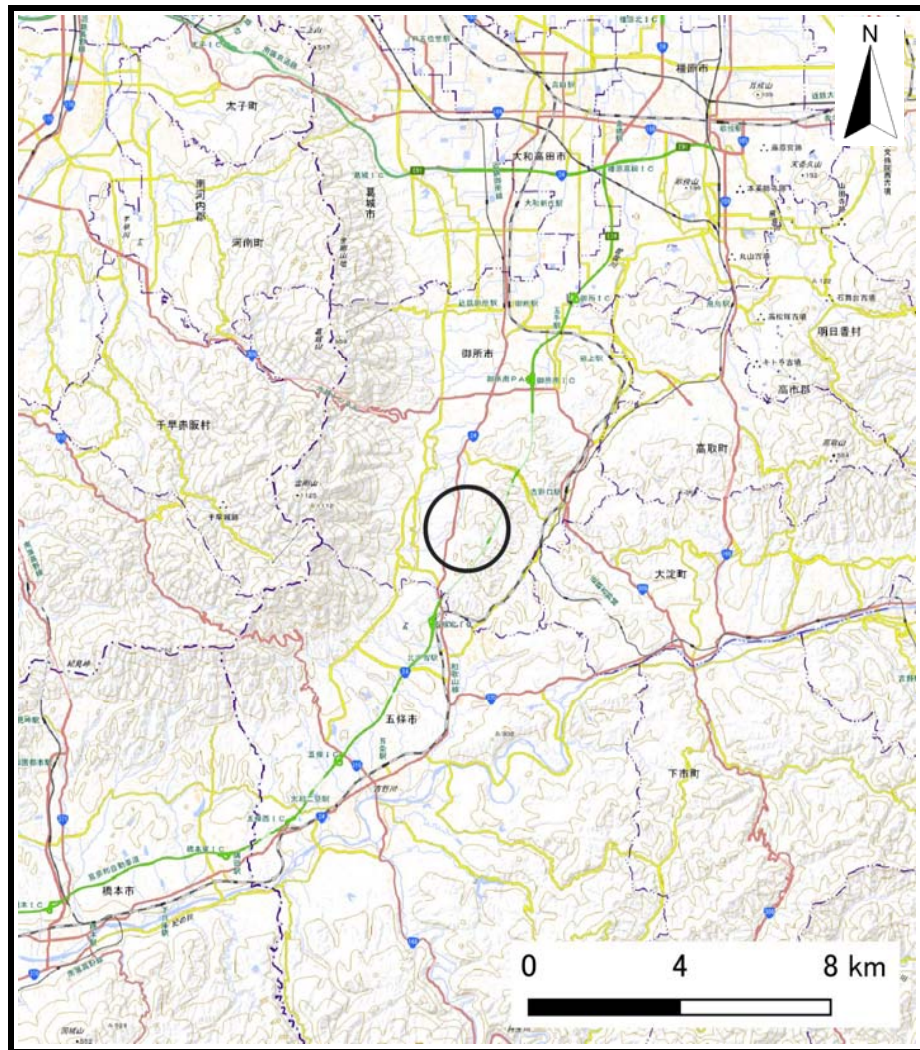
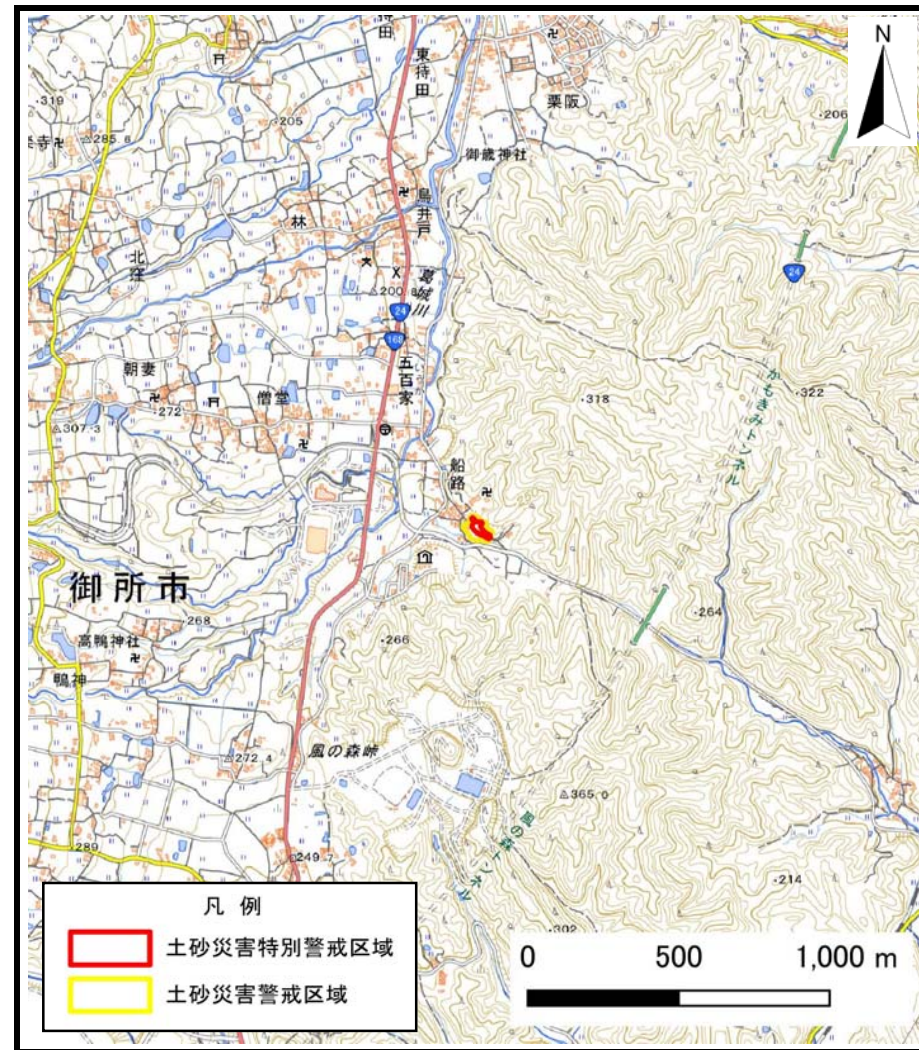


土砂災害警戒区域等の指定の公示に係る図書（その1）



(1/200,000)



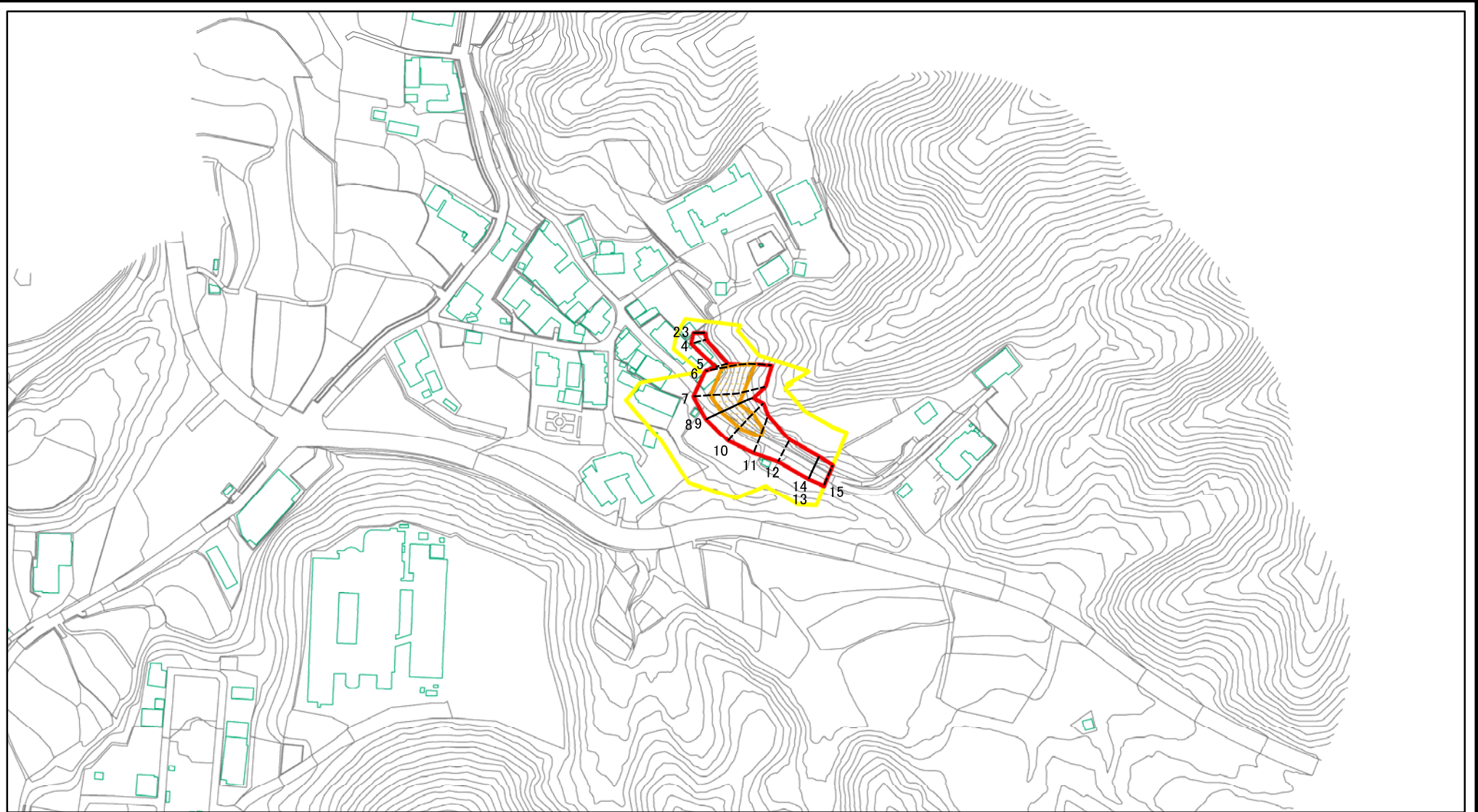
(1/25,000)

様式-1 (急)
土砂災害警戒区域・土砂災害特別警戒区域 位置図

自然現象の種類	急傾斜地の崩壊
区域番号	御所-船路-003-急-Y・R
区域名称	御所市船路(003)急傾斜地崩壊警戒区域・特別警戒区域
所在地	御所市大字船路

出典：国土地理院発行2.5万分1地形図及び20万分1地形図

土砂災害警戒区域等の指定の公示に係る図書(参考)

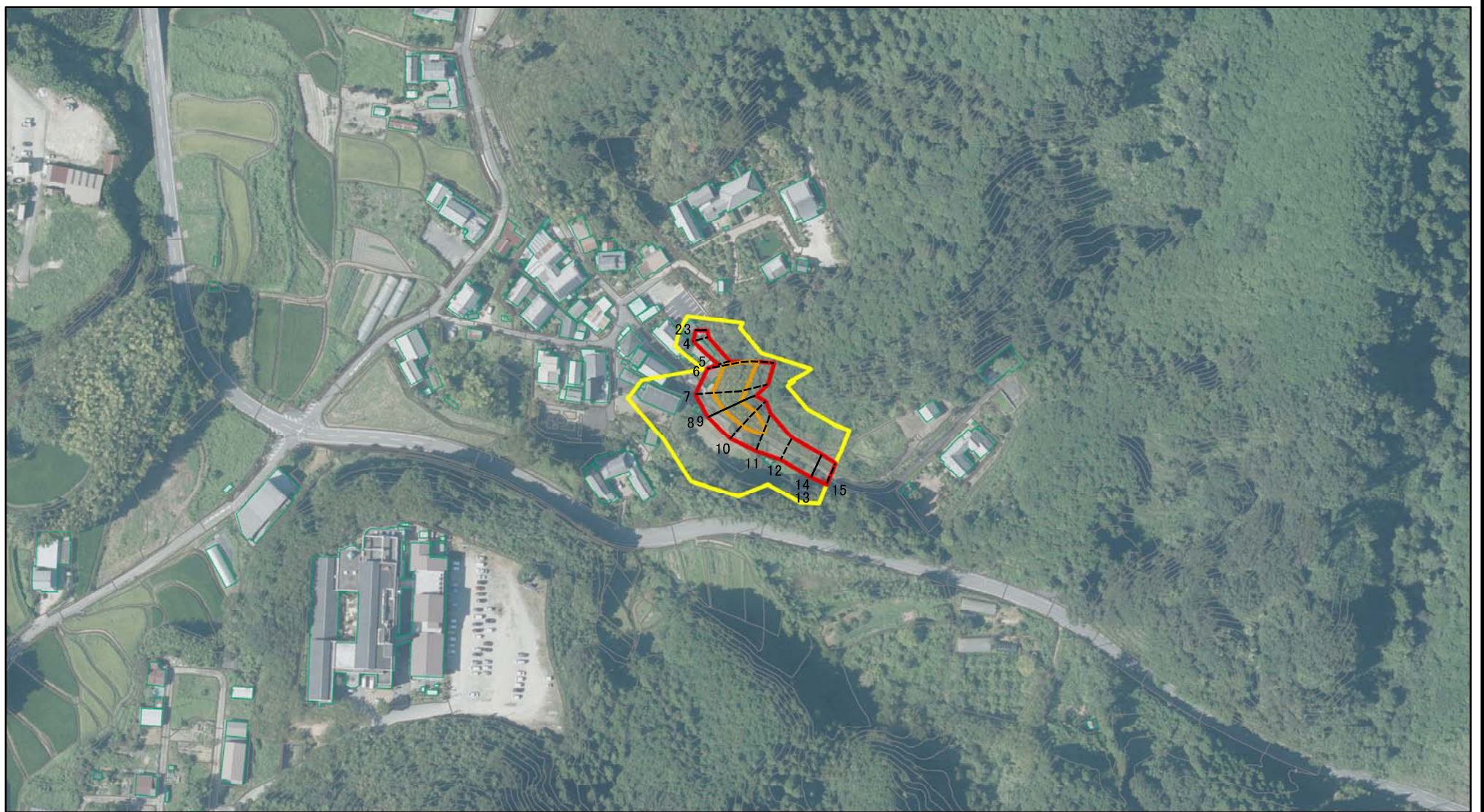


0 25 50 100
m

図中の数字は横断測線番号を示す

様式-2(急)(参考) 土砂災害警戒区域・土砂災害特別警戒区域 区域図	土砂災害防止法施行令第二条の基準に該当する区域		N 縮尺 1:2,500	自然現象の種類	急傾斜地の崩壊	区域番号	御所-船路-003-急-Y・R
	土砂災害防止法施行令第三条の基準に該当する区域			告示番号		区域名称	御所市船路(003)急傾斜地崩壊警戒区域・特別警戒区域
	それ以外の区域			告示年月日		所在地	御所市大字船路

土砂災害警戒区域等の指定の公示に係る図書(参考)



図中の数字は横断測線番号を示す

様式-2(急)(参考)

土砂災害警戒区域・土砂災害特別警戒区域
区域図

土砂災害防止法施行令第二条の基準に該当する区域



N

自然現象
の種類

急傾斜地の崩壊

区域番号

御所-船路-003-急-Y・R

土砂災害防止法
施行令第三条の
基準に該当する
区域



縮尺

告示番号

区域名称

御所市船路(003)急傾斜地崩壊
警戒区域・特別警戒区域

土石等の堆積の高さが3mを超える区域



1:2,500

告示年月日

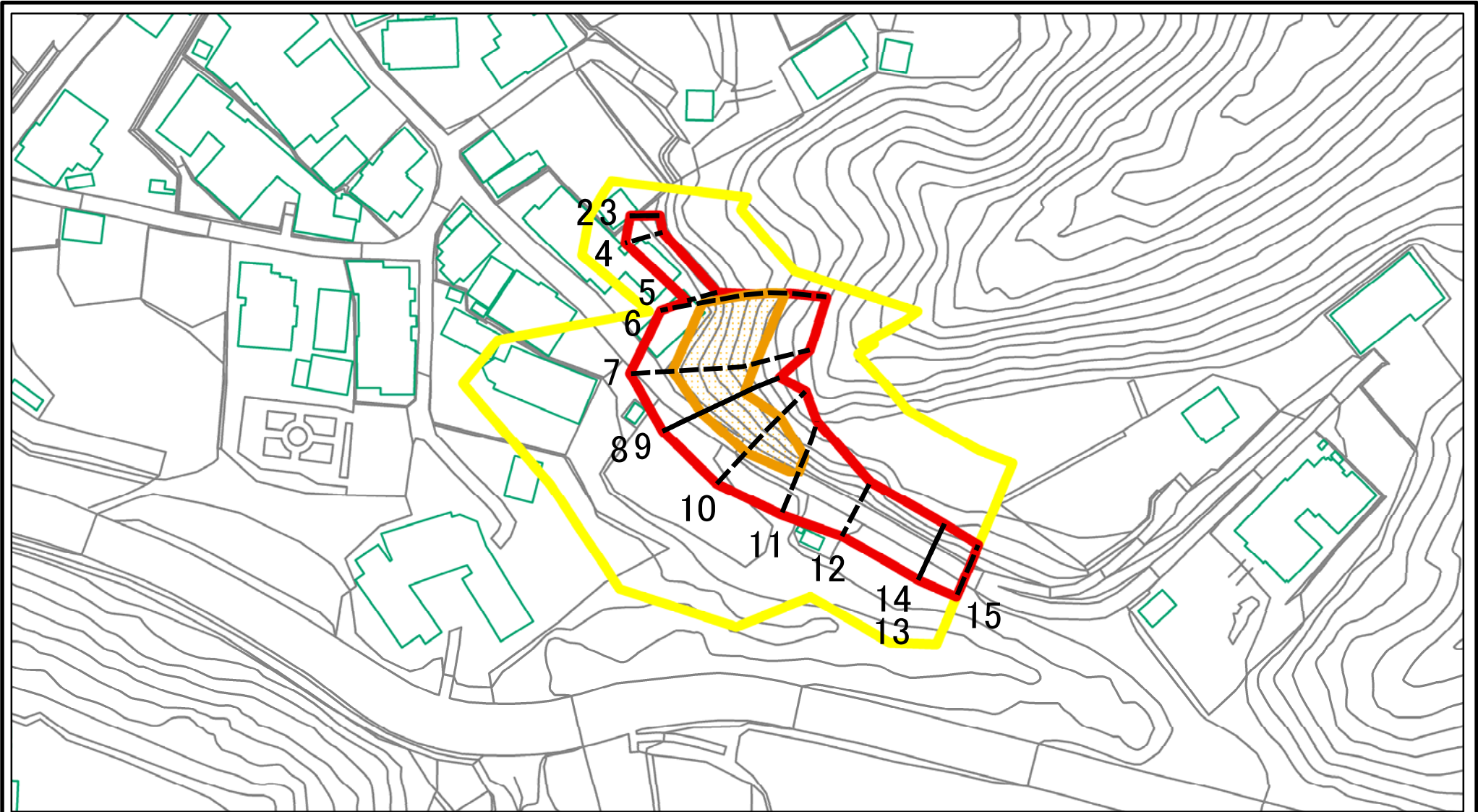
所在地

御所市大字船路

それ以外の区域



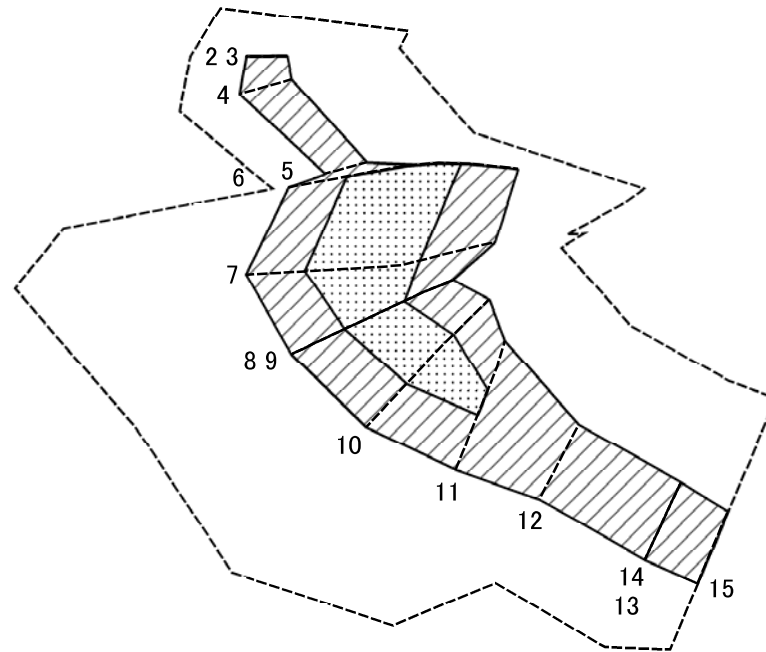
土砂災害警戒区域等の指定の公示に係る図書(その2)



図中の数字は横断測線番号を示す

様式-2(急) 土砂災害警戒区域・土砂災害特別警戒区域 区域図	土砂災害防止法施行令第二条の基準に該当する区域		N 縮尺 1:1,000	自然現象の種類	急傾斜地の崩壊	区域番号	御所-船路-003-急-Y・R
	土砂災害防止法施行令第三条の基準に該当する区域			告示番号		区域名称	御所市船路(003)急傾斜地崩壊警戒区域・特別警戒区域
	土砂等の(移動)高さが1m以下の場合、土砂等の移動による力が100kN/m ² を超える区域		告示年月日		所在地	御所市大字船路	
	土砂等の堆積の高さが3mを超える区域						
	それ以外の区域						

土砂災害警戒区域等の指定の公示に係る図書(その2-2)



図中の数字は横断測線番号を示す

様式-2-2(急)
土砂災害特別警戒区域の区分図
(急傾斜地の崩壊に伴う土石等の移動により
建築物の地上部に作用すると想定される力)

土砂災害防止法施行令第二条の基準に該当する区域	
土砂災害防止法施行令第三条の基準に該当する区域	
それ以外の区域	

N
縮尺
1:1,000

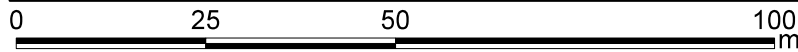
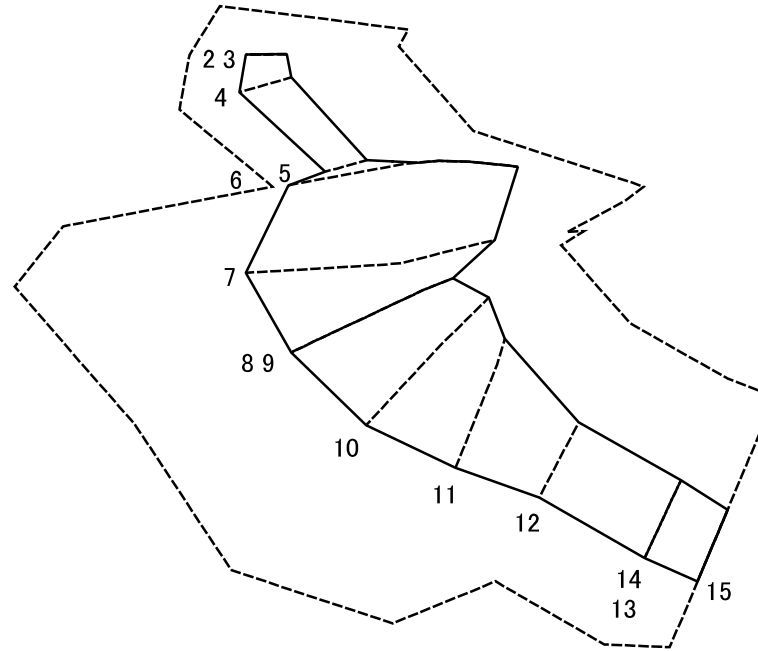
自然現象の種類
告示番号
告示年月日

急傾斜地の崩壊

区域番号
区域名称
所在地

御所-船路-003-急-Y・R
御所市船路(003)急傾斜地崩壊警戒区域・特別警戒区域
御所市大字船路

土砂災害警戒区域等の指定の公示に係る図書(その2-3)



図中の数字は横断測線番号を示す

様式-2-3(急)
土砂災害特別警戒区域の区分図
(急傾斜地の崩壊に伴う土石等の堆積により
建築物の地上部に作用すると想定される力)

土砂災害防止法施行令第二条の基準に該当する区域



自然現象
の種類

急傾斜地の崩壊

区域番号

御所-船路-003-急-Y・R

土砂災害防止法
施行令第三条の
基準に該当する
区域

土石等の堆積の高さが3mを超える区域



縮尺

告示番号

区域名称

御所市船路(003)急傾斜地崩壊
警戒区域・特別警戒区域

それ以外の区域



1:1,000

告示年月日

所在地

御所市大字船路

